

**Bewährte
Leistung**

McCloskey INTERNATIONAL **S130**



S130 Hochleistungs- Siebmaschine

Die McCloskey S130 ist die fortschrittlichste portable 4,27 x 1,52 m Vibrationssiebmaschine in der heutigen Produktion. Die Verbindung dieser in ihrer Klasse führenden Siebfläche mit der Hochleistungs-Siebtechnologie von McCloskey sorgt dafür, dass keine Siebmaschine von ähnlicher Größe dem Vergleich standhält.

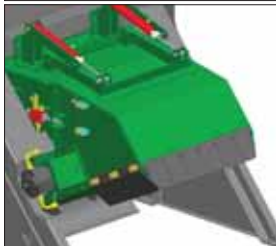
“Ich arbeite seit fast 25 Jahren mit der selben Maschinenmarke. Als wir vor kurzem die S130 von McCloskey getestet und gekauft haben, haben wir festgestellt, dass ihre Leistung und Qualität deutlich höher als bei unseren bisherigen Maschinen ist. Wir waren von der Qualität von Kundendienst und Maschine so beeindruckt, dass wir uns darauf freuen, bald weitere McCloskey-Maschinen anzuschaffen”.

John Grant
Direktor von M&G Fuels, England



Optionen

Rollensystem zum Aufstellen bei Kettenanlagen.



Schredder.



Hochleistungs-Ein- oder Doppeldeck-Rüttelgitter.



Aufgebervelängerung von 915 mm, Erhöhung der Kapazität auf 10,3 m³.



Funktionen & Vorzüge

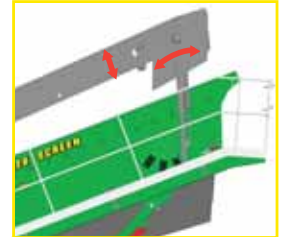
4,27 m Rostöffnung -
Ermöglicht den Einsatz großer Schaufellader.

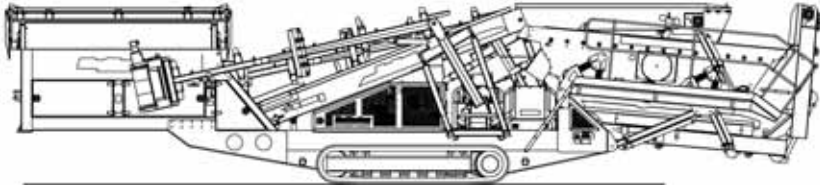
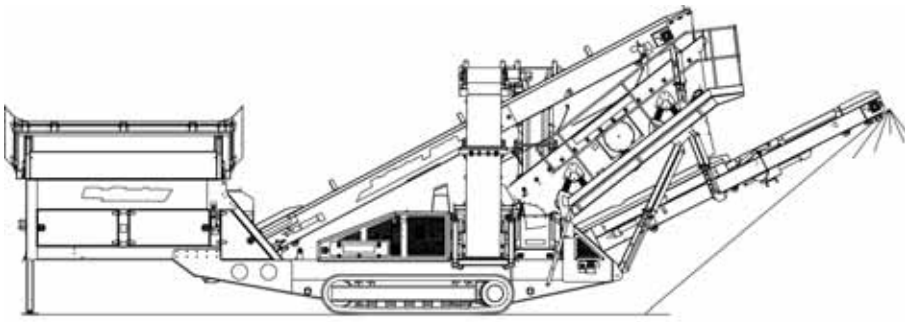
1,2 m Aufgabeband -
Für freien Materialfluss auf dem Hauptband. Die optimierte Verteilungsplatte sorgt für bessere Siebausnutzung, und breitere Rutschen reduzieren Verschüttung und Blockierungen.

Hochaggressiver Siebkasten 4,2 x 1,52 m -
Liefert eine Produktkapazität, die mit der von größeren Modellen der Mitbewerber vergleichbar ist.

Keilsystem -
Ein benutzerfreundliches Keilsystem sorgt für schnelleren Siebaustausch.

Hydraulische Siebkastenkoppelung -
Ermöglicht besseren Zugang für den Siebaustausch und sorgt für optimale Siebausnutzung bei variierenden Siebkastenswinkeln.





S130 Maße und Gewicht

Länge - Transport	15,09 m
Breite - Transport	2,90 m
Höhe - Transport 2-Deck Kette	3,40 m
Höhe - Transport 2-Deck Rad	3,68 m
Gewicht - 2-Deck Kette	27.200 kg - geschätzt
Gewicht - 2-Deck Rad	23.000 kg - geschätzt

In Aktion...

Arbeitsvideos,
Kundenaussagen und mehr auf
www.mccloskeyinternational.com

McCloskey

INTERNATIONAL

Nordamerika & Südamerika
#1 McCloskey Road, RR#7
Peterborough, Ontario Canada,
K9J 6X8
1-877-Trommel
Tel. (705) 295-4925
Fax (705) 295-4777
mccloskey@mccloskeyinternational.com

UK & International
47 Moor Road,
Coalisland,
Co Tyrone,
N.Ireland BT71 4QB
Tel. +44 (0)2887-740-926
Fax +44 (0) 2887-747-242
salesuk@mccloskeyinternational.com

McCloskey International behält sich Änderungen der Informationen und der Konstruktion der Maschinen in dieser Broschüre ohne Vorbehalt und ohne Benachrichtigung des Benutzers vor. McCloskey International haftet nicht für Fehler oder Ausstattungen in diesem Dokument.



Kohleanwendung

Standardfunktionen



Haltbarkeit

Ausschließlich Markenbauteile,
inklusive CAT Motor, David Brown
Pumpen, Zweischichtlackierung.
Hochbelastbarer Hardox-Stahl.
Innovatives Design.

Ein hocheffizientes Diesel-
Hydrauliksystem ermöglicht höheren
Durchsatz bei geringerem
Kraftstoffverbrauch.



Wartungs-/Benutzerfreundlich

Zugängliche Motorräume.

Feste galvanisierte Laufstege.

Einheitliche benutzerfreundliche
Steuerungen für die gesamte
McCloskey-Reihe.

10 Minuten Einrichtungszeit.

Vor Ort sehr gut manövrierbar.

Einzigartige benutzerfreundliche
Bandeinstellung.

Einheitliche Maße ermöglichen das
Verwenden der Siebe für die gesamte
S-Reihe von McCloskey.



Autorisierter Händler.