

**ACDE****EUROPE** ®

+31 (0)316-267291

info@acde-europe.com

www.acde-europe.com

**Type:**

Sloop- en sorteergrijper

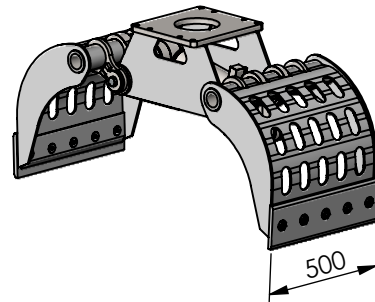
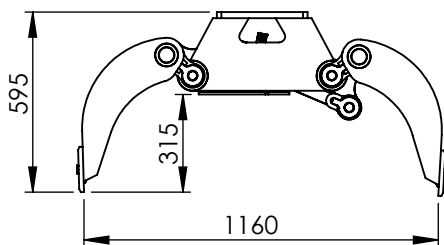
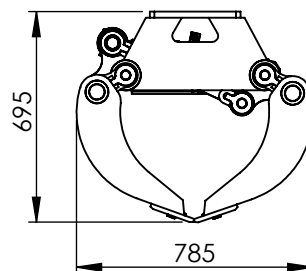
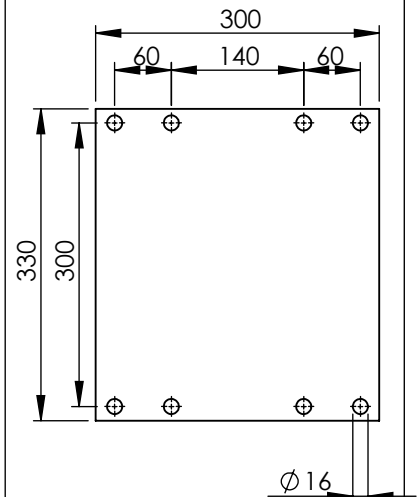
Demolition and sorting grab

Abbruch- und Sortiergreifer

Grappin de Demolition et de triage

**S200-ZD**

standard hole pattern

zijkant/side view/  
Seitenansicht/vue de côtévooraanzicht/front view/  
Vorderansicht/vue de faceGatenpatroon/hole pattern/  
Bohrbild/motif de trous

## Technical specifications

| Nederlands  | English  | Deutsch  | Français  |       |       |
|--|---|--|--|-------|-------|
| Klasse graafmachine  | Class excavator   | Machine klasse   | Classe de excavatrice  | ton   | 2.5-4 |
| Gewicht  | Weight  | Gewicht  | Poids  | Kg    | 200   |
| Werkdruk max.  | Op. pressure max  | Betät. druck max   | Pression maximale  | bar   | 300   |
| Olieflow max   | Oil flow max  | Ölfluss max  | Débit d'huile max  | l/min | 35    |
| Inhoud   | Content   | Inhalt   | Contenance   | ltr.  | 100   |
| Sluitkracht  | Closing force   | Schliesskraft  | Force de fermeture   | kN    | 20    |
| Slangaansluiting knijpfunctie  | Hose connect open/close   | Schlauchanschluss kneifen  | Raccord de tuyau fermeture   | -     | S12   |
| Slangaansluiting draaifunctie  | Hose connect turn function  | Schlauchanschluss drehen   | Raccord de tuyau rotation  | -     | NA    |