

Motorvermogen: 33 pk

Eigen gewicht: 1599 / 1705 kg

For Earth, For Life
Kubota

RT150

KUBOTA WIELLADER



KRACHTIG, SOEPEL EN VEELZIJDIG

Kubota heeft een nieuwe lijn wielladers in het assortiment van 1000 tot 2800 kg. Deze nieuwe RT-serie is ontworpen voor allerlei inzet zoals bouw, landbouw, tuinbouw en infra. Deze scharnierende wielladers combineren prestaties, compactheid, veiligheid en comfort zoals u gewend bent van Kubota.



ORIGINELE KUBOTA MOTOR, KRACHTIG, EFFICIENT EN STIL

Kubota motoren staan bekend voor duurzaamheid en betrouwbaarheid, ze zijn oersterk, maar met respect voor het milieu als het om uitstoot en geluid gaat.



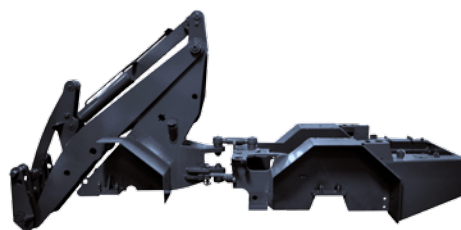
HYDROMOTOR TRANSMISSIE OP IEDER WIEL

Het motorvermogen komt tot uiting door 4 hydromotoren. Een instelbaar differentiël slot zorgt voor uitstekende prestaties op ieder werkterrein.



SCHARNIEREND CHASSIS

Met een knikuitslag van 45° en een oscillatie hoek van 5° kan de RT150 zich bewegen door krappe ruimte's zonder de bodem te beschadigen.



HEAVY DUTY CHASSIS

De dikte van de gebruikte materialen, de laadweerstand en de compacte bouw zijn belangrijke kenmerken van het chassis van de RT-serie. De hydrauliek tank is omgeven door het frame, waardoor deze ook dient als extra conragewicht.



HYDROSTATISCHE TRANSMISSIE (HST)

De hydrostatische transmissie is voorzien van een hoog rendement pomp, welke zorgt voor een efficiënte overbrenging van de kracht naar de wielen.

BEDIEDINGS-COMFORT



Dashboard

Het dashboard geeft de bestuurder een overzichtelijk beeld van de brandstof- en koelvloeistoftemperatuur alsmede waarschuwingslampjes voor motoroliedruk en accu spanning.

Multi functionele joystick en stuurkolom

De gebruikersvriendelijke joystick geeft u controle over alle hoofdfuncties van de machine. Rijrichting, extra functie (afhankelijk van uitvoering) en bediening van aanbouwdelen. Het stuurwiel is kantelbaar voor de optimale houding van de bestuurder.



Ventilatie in de cabine

Indien de RT150 is voorzien van een cabine zorgt een ventilatiesysteem met verspreide luchtroosters voor een goede luchtverversing. Instelbaar op blaaskracht en temperatuur.

PRESTATIES / ONDERHOUD



Veelzijdig en compact

Met een bedrijfsgewicht van 1599 kg (canopy) / 1705 kg (cabine) en een kieplast van 580 kg. (rechte positie) is de RT150 een ideale wiellader voor de bouwplaats, waar kracht en behendigheid vereisten zijn.

Transmissie bediening

De hydrostatische transmissie is te bedienen met een pedaal recht naast de stuurkolom. Hierdoor is het motor toerental en de hydrostatische pomp gelijktijdig te bedienen.



Dagelijks onderhoud

De hoofdcomponenten, welke dagelijkse controle behoeven, zoals het motoroliepijl, koelsvloeistof niveau, luchtfilter en radiator, zijn eenvoudig bereikbaar.

VEILIGHEID



Hijsinrichting

Rijverlichting is standaard voor gebruik op de openbare weg. Werkverlichting is standaard op de voorzijde en optioneel op de canopy/cabine voor veilig werken dag en nacht.

Veiligheidscabine of canopy en comfort stoel

De RT150 is beschikbaar met cabine of canopy. In beide gevallen voldoen deze aan ROPS ISO3471 en FOPS ISO3449. Voor optimaal comfort tevens voorzien van een volledig geveerde stoel, 2 armsteunen en een veiligheidsgordel.



Contragewicht

Het contragewicht is geïntegreerd in de achterzijde van het frame. Een extra contragewicht van 90 kg is beschikbaar als optie voor extra stabiliteit.

STANDAARD UITRUSTING

Brandstofsysteem

- Originele Kubota motor
- Dubbel element lucht filter

Transmissie

- Hydrostatische Transmissie - 4-wiel aandrijving
- Differentieel slot
- Parkeerrem met natte schijfrem

Hydraulisch systeem

- Hoog rendement hydrauliekpomp
- Blokkeerhendel voor hydrauliek aanbouwdelen
- Inching en rempedaal
- Rijrichtingschakelaar in de joystick

Deluxe versie

- Cabine met verwarming
- 4 werkklampen
- Op gewicht instelbare comfort stoel, met armleuning, rugsteun en hoofdsteun
- Oprolbare veiligheidsgordel
- Compleet dashboard
- ROPS (omrolbeveiliging ISO 3471)
- FOPS (vallende objecten beveiliging ISO 3449)
- Extra functie 1, dubbelwerkend, mechanisch bediend
- Radio en luidsprekers
- Wegverlichting (lampen en spiegels)
- Extra contragewicht 90 kg

- Verstelbare stuurkolom
- Spatbord verbreders
- Banden 31 x 15.5-15 TR-06 (Multi functioneel)

Standaard uitvoering

- Canopy met veiligheidsdeuren
- 4 werkklampen op het dak
- Op gewicht instelbare comfort stoel, met armleuning, rugsteun en hoofdsteun
- Oprolbare veiligheidsgordel
- Compleet dashboard
- ROPS (omrolbeveiliging ISO 3471)
- FOPS (vallende objecten beveiliging ISO 3449)
- Extra functie 1, dubbelwerkend, mechanisch bediend
- Wegverlichting (lampen en spiegels)
- Verstelbare stuurkolom
- Opbergbox voor papieren
- Banden 26 x 12.0-12 SKID (Industrie)

Werkuitrusting

- Werkverlichting op voorzijde
- Hydraulisch snelwissel

Veiligheid

- 4 sjpgunten
- Stoelschakelaar
- Scharnierende beugel
- Hoofdschakelaar
- Trekhaak

OPTIONELE UITRUSTING

- Neerklapbaar veiligheidsdak
- Lekolie detectie
- Drukloze retour
- Handgas
- Hand inching
- Extra werkverlichting
- Zwaailamp
- Extra functie, dubbelwerkend mechanisch bediend
- Extra functie, dubbelwerkend elektrisch bediend
- Spatbord verbreders
- Enkel/dubbel
- Accumulator
- Extra contragewicht 90 kg
- Bedrijfskleuren
- Diverse bakken en andere aanbouwdelen op verzoek

Raadpleeg uw dealer voor meer informatie.

Optionele banden	Brede machine (mm)
26x12.00-12 AS	1100
26x12.00-12 SKID	1100
26x12.00-12 Gazon	1100
300/60x12 X-trac	1100
10.0/75x15.3 AS	1010
27x10.5-15 AS	1030
31x15.5-15 AS	1230
31x15.5-15 TR-06	1230

ACCESSOIRES



Snelwissel

De RT150 is uitgerust met een hydraulisch snelwissel voor het snel wisselen van aanbouwdelen en bakken.

Kleuren kunnen afwijken

SPECIFICATIES

Model		RT150		
Eigen gewicht (canopy / cabine)	kg	1599 / 1705		
Bedrijfsgewicht (canopy / cabine)	kg	1674 / 1780		
Grondbak inhoud	m ³	0,37		
Motor	Merk	KUBOTA		
	Model	D1105-T		
	Vermogen	pk/rpm	33/2050	
		kW/rpm	23,5/2050	
	Aantal cilinders	3		
	Cilinder inhoud	cc	1123	
Type koeling	Watergekoeld			
Transmissie	Type	Hydrostatische transmissie		
Gebruik met palletvorkenframe	Kieplaat met palletvorkenframe in positie rechthoek (ISO 14397)	A	kg	800
		B	kg	580
		C	kg	435
	Kieplaat in positie gedraaid (ISO 14397)	kg	340	
	Hefcapaciteit	kN	10,0	
Opbrekkracht	kN	15,0		
Banden	Type	SKID		
	Afmeting	26x12.0-12		
Rijsnelheid	km/u	0~12		
Scharnierhoek chassis	graden	± 5.0		
Extra functie	Oliestroom	ℓ /min	42	
	Oliedruk	bar	170	
Capaciteit	Brandstoftank	ℓ	25	
	Motor olie	ℓ	4,2	
	Hydraulische tank	ℓ	46	
	Koelsysteem	ℓ	4	

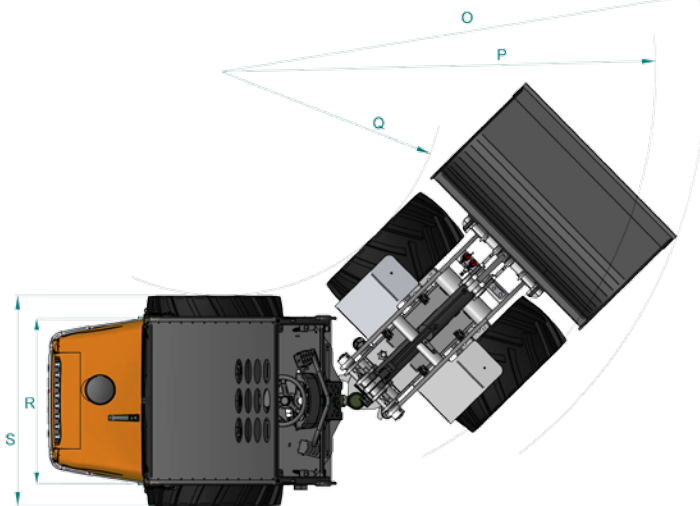
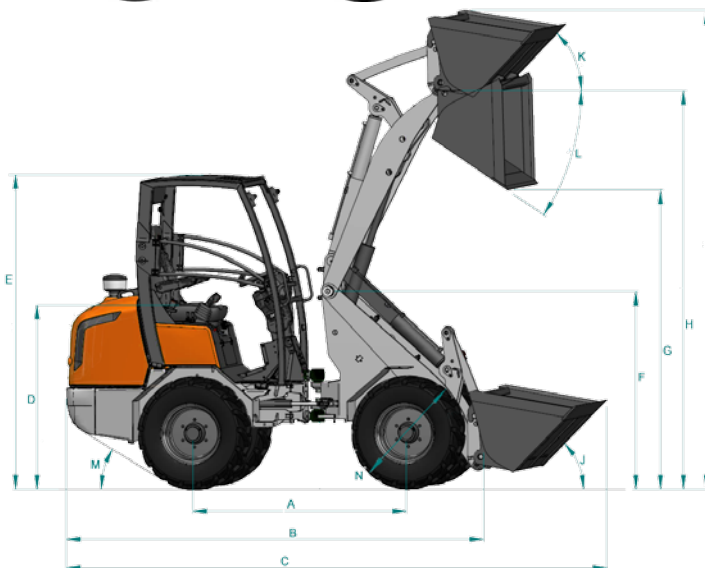
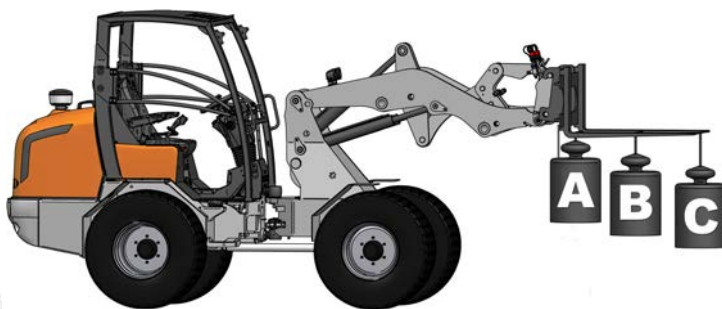
* Eigen gewicht: met 149 kg (canopy) / 155 kg (cabine) wegende standaard bak.

* Bedrijfsgewicht: met 75 kg. machinist en 149 kg (canopy) / 155 kg (cabine) wegende standaard bak.

AFMETINGEN

Afmetingen machine *	A	Wielbasis	mm	1368
	B	Totale lengte zonder bak	mm	2669
	C	Totale lengte met bak	mm	3360
	D	Stoel hoogte	mm	1140
	E	Totale hoogte	mm	2170
	F	Hoogte frame voorzijde	mm	1560
	G	Afstortheogte	mm	1825
	H	Max. hoogte bij borgpen	mm	2560
	I	Max. hefhoogte bak	mm	3140
	J	Tilthoek op grondniveau	graden	41°
	K	Tilthoek op maximale hoogte	graden	52°
	L	Dumphoek	graden	44°
	M	Klimhoek achteruit	graden	27°
	N	Doorsnede van standaard wiel	mm	670
	O	Draaicirkel met bak	mm	2260
	P	Draaicirkel (buiten wiel)	mm	1900
	Q	Draaicirkel (binnen wiel)	mm	1040
	R	Spoorbreedte	mm	815
	S	Totale breedte	mm	1160
-	Scharnierhoek chassis	graden	45°	
-	Bodemvrijheid	mm	210	

* Meetgegevens van standaard versie.
Gegevens kunnen wijzigen zonder voorafgaande berichtgeving.



★ Alle getoonde afbeeldingen zijn uitsluitend voor promotionele doeleinde.
Draag bij het bedienen van de wiellader altijd kleding en gebruik werkkleding conform de lokale wetgeving.