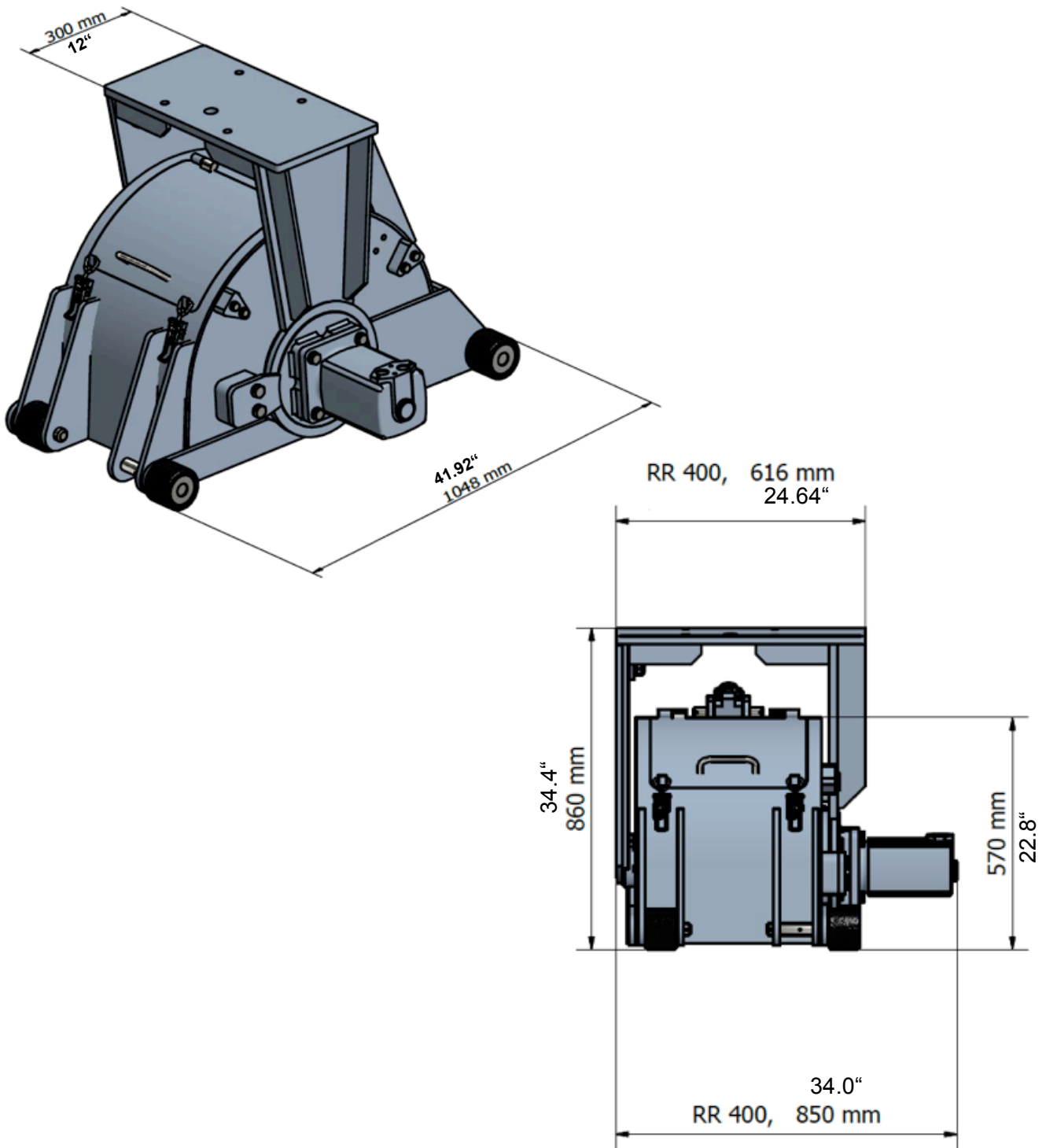


## DESCRIPCIÓN TÉCNICA ROADRUNNER 400

La fresadora hidráulica Rockwheel RR400 puede ser entregada con ya sea cincel asfalto u hormigón.

Potencia Máxima	40 kW	53.6 hp
Caudal Máximo	125,0 l/min	27.5 UK gpm
Caudal Recomendado	100,0 - 125,0 l/min	22.0 - 27.5 UK gpm
Presión Máxima	180 - 210 bar	2.610 - 3.045 psi
Velocidad de Salida en el Eje	130 - 170 rpm	130 - 170 rpm
Peso	600 kg	1,323 lb
Rango de Excavadoras	8 - 14 t	8 - 14 t
Nº de Picas (Tambor de Roca)	58 (19,0 mm Caña)	58 (0.75" Caña)
Profundidad de Corte	0 - 146 mm	0" - 5.75"
Anchura de Corte	400 mm	15.75"
Distancia de Corte Desde la Acera	50 mm	1.97"





Las fresadoras Rockwheel han sido diseñadas y patentadas por Webster Technologies Ltd., UK.