

Selbstpresscontainer

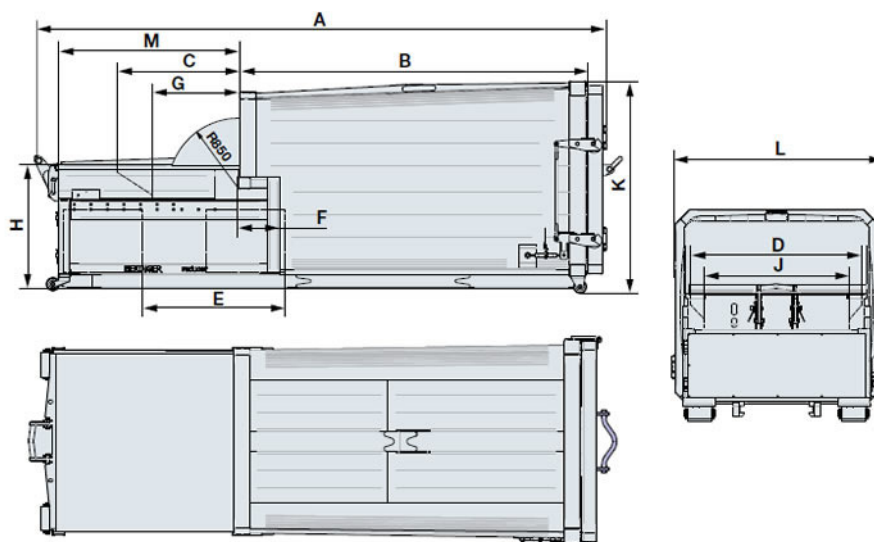
reducer x6-520



Pressbehälter für Hakensysteme, gefertigt nach DIN 30 730
Spantenfreie, dreiseitig konische Bauweise
Übergroße Einwurfföffnung 1480 x 2090 mm vor dem Kolben
Einfüllöffnung 1000 x 1860 mm vor dem Presskolben
mit geräuscharmer Silence-Pumpe
Siemens SPS-Steuerung
Grundiert und lackiert im RAL-Farbtönen Ihrer Wahl

Serienausstattung

Aufnahme an der Rückseite und 2 Rangierrollen vorne
Aufnahmehaken abklappbar
Frontseitige Wartungstür mit Endschalter abgesichert
Inklusive Papierrückhalte­zähnen
Inklusive Feinabstreifer
80 % Vor-Vollmeldung
Deckel längsgeteilt oder stirnseitig hochstellbar



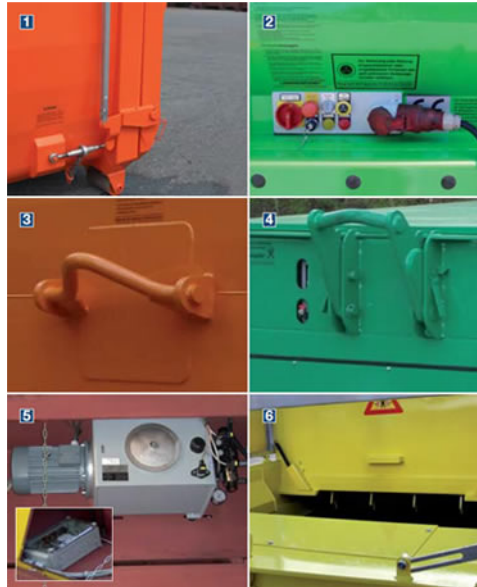
* ab 22 cbm serienmäßig mit Längsbauchbinde

reducer		x6/520				
Inhalt / cbm		16	18	20	22	24
A	mm	6020	6420	6900	7290	7600
B	mm	3350	3750	4350	4620	4930
C	mm	1810	1810	1810	1810	1810
D	mm	2090	2090	2090	2090	2090
E	mm	1825	1825	1825	1825	1825
F	mm	545	545	545	545	545
G	mm	1480	1480	1480	1480	1480
H	mm	1480	1480	1480	1480	1480
J	mm	1860	1860	1860	1860	1860
K	mm	2560	2560	2560	2560	2560
L	mm	2500	2500	2500	2500	2500
M	mm	2190	2190	2190	2190	2190
Gewicht / kg		4650	4800	4950	5100	5250

Technische Daten

Antriebsleistung 5,5 kW
 Absicherung 16 A träge
 Einwurfhöhe 1480 mm
 Einwurföffnung oben 1810 x 2090 mm
 Einwurföffnung unten 1480 x 2090 mm
 Hubraum 1,9 cbm
 Presskolbenhub 1825 mm
 Eintauchtiefe 545 mm
 Spez. Pressendruck 300 kN / m²
 Doppelhub/sec. 76,1 sec.

Qualitätsmerkmale



- 1 Türverriegelung mit Gewinderatsche, leichtes Öffnen der Heckklappe auch bei großem Gegendruck
- 2 Bedienelemente geschützt im konisch gebauten Einfülltrichter angebracht – für eine lange Lebensdauer
- 3 Aufnahme an der Rückseite
- 4 Klappbarer Aufnahmebügel
- 5 Verbissichere Elektroinstallation
- 6 Papierrückhalte Zähne

- Ölschauglas von außen einsehbar, Ölablass-Schraube mit Hahn nach außen verlegt
- Zur Vermeidung lästiger Gerüche:
gegen Aufpreis umlaufende Deckeldichtung / wasserdichte Heckklappe / Reinigungstürabdichtung
- Hydraulikzylinder mit Schwenklager
- Ölmangelschalter
- Kompaktaggregat (keine Schlauchleitungen von Ventil - Pumpe - Tank)
- Deckel absperribar
- Elektronisches Phasenwenderelais
- Trafosteuerung (kein Null-Leiter erforderlich)
- Pressenkastenboden aus verschleißfestem Stahl 450 HBW
- Abstreifer am Schleppblech aus PE-Formstück, dynamisch gelagert
- Gasfedern für Deckelentlastung innen geschützt eingebaut (Vermeidung von Beschädigungen)
- Baukastensystem (geringe Ersatzteilkhaltung)

Funktionsprinzip



[nach oben](#)

[zurück zu der Übersicht "Selbstpresscontainer"](#)

[zurück zu der Produktübersicht](#)

"Qualität beginnt damit, die Zufriedenheit des Kunden in das Zentrum des Denkens zu stellen." John F. Akers