



ФРОНТАЛЬНЫЙ КОЛЕСНЫЙ ПОГРУЗЧИК | 403

Макс. мощность двигателя: 28 кВт (37,5 л. с.) Макс. эксплуатационная масса: 2115 кг Макс. вместимость ковша: 0,3 м³



Компактная производительная машина для любых работ

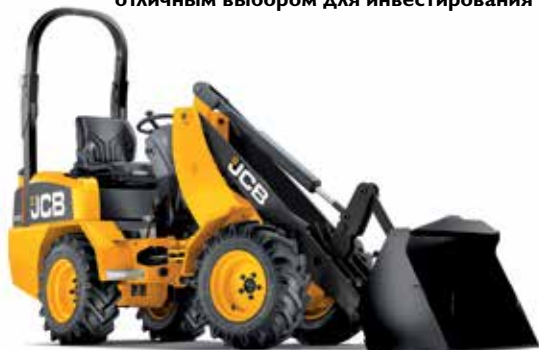
Компактные размеры модели 403 позволяют ей работать в тесных сельскохозяйственных постройках и на ограниченных площадках

Гидростатическая трансмиссия обеспечивает легкость управления

Двигатель мощностью 28 кВт (37,5 л. с.) гарантирует высокую производительность

Отдельные гидромоторы для каждого колеса обеспечивают отличный дорожный просвет и исключают необходимость карданных валов, уязвимых для повреждений

Благодаря надежности, долговечности и низкой потребности в обслуживании модель 403 является отличным выбором для инвестирования



Модель JCB 403 относится к сектору компактных ковшевых погрузчиков мощностью до 50 л. с. Как и другие машины JCB, она поднимает планку стандартов на новый уровень.

Для достижения высокой производительности эта маневренная и исключительно полезная компактная машина оснащена мощным двигателем, обеспечивающим максимальную скорость 15 км/ч. Вместимость ковша 0,3 куб. м и высота выгрузки 2180 мм обеспечивают мгновенное перемещение грузов, а способность модели 403 лавировать на тесных птицеводческих и животноводческих фермах, на оживленных благоустраиваемых участках, площадках оптовых фирм и садовых центров делает эту машину абсолютно незаменимой.

Одним из важнейших качеств машин такого размера заказчики считают простоту управления. Благодаря гидростатическому приводу научиться управлять моделью 403 — дело нескольких минут. Отдельные гидромоторы на каждом колесе исключают необходимость в карданных валах, что обеспечивает модели 403 отличный дорожный просвет и защищает ее от наматывания шпакля, металлической обвязки или соломы. Кроме того, модель 403 надежна, долговечна (что важно для перепродажи, если вы согласитесь расстаться с ней), экономична в использовании и почти не требует технического обслуживания.

В общем и целом, это невероятно универсальная машина с широкими возможностями применения в разнообразных сферах деятельности.

Такая компактная машина... Такой большой потенциал!

Компактная модель 403 может выполнять различные виды работ в разнообразных ситуациях, обеспечивая при этом скорость, эффективность и экономичность.

Заказчики из сферы сельского хозяйства обнаружат, что эта машина обладает ценной способностью работать как под навесами птицеводческих ферм, так и в самых тесных помещениях животноводческих ферм и сельскохозяйственных построек.

Заказчики из сфер строительства и проката оборудования оценят компактные размеры и маневренность, а также общую прочность конструкции, благодаря которым модель 403 справляется с любыми трудностями в самых тяжелых условиях. Даже такие сферы применения, как ландшафтные и земляные работы, не создают для модели 403 сложностей.

Все эти качества в сочетании с широким спектром совместимого навесного оборудования, такого как ковши, вилочные захваты для паллет, силосные вилы и захваты, делают данную модель поистине универсальной машиной, на которую можно положиться.





LIVELINK — УМНЫЙ ПОМОЩНИК

**JCB LIVELINK — ЭТО
ИННОВАЦИОННАЯ ПРОГРАММНАЯ
СИСТЕМА, ПОЗВОЛЯЮЩАЯ УДАЛЕННО
ОСУЩЕСТВЛЯТЬ МОНИТОРИНГ И
УПРАВЛЕНИЕ МАШИНАМИ ЧЕРЕЗ
ИНТЕРНЕТ, ЭЛЕКТРОННУЮ ПОЧТУ
ИЛИ МОБИЛЬНЫЙ ТЕЛЕФОН.**

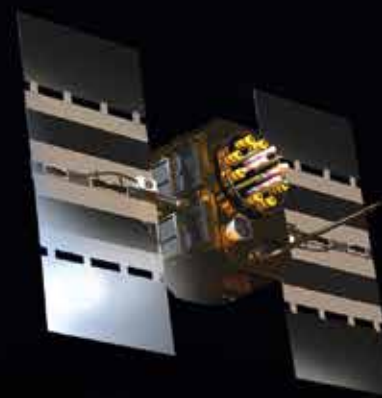
Преимущества при техобслуживании

Точный контроль моточасов, журнальные записи о техническом обслуживании, критически важные предупреждения о работе машины и уведомления о необходимости техобслуживания упрощают планирование технического обслуживания машин.



Производительность и сокращение затрат

Сведения о местоположении машин позволяют повысить эффективность управления парком и даже сократить расходы на страхование благодаря дополнительной безопасности, обеспечиваемой системой LiveLink.



Безопасность

Система позволяет задавать рабочие зоны и в реальном времени предупреждает о выходе машины за их пределы, а также о ее несанкционированном использовании в нерабочее время. Сведения о местонахождении машин помогают обеспечить их безопасное хранение.



Примечание. Спецификации LiveLink зависят от модели машины.

ДОПОЛНИТЕЛЬНЫЕ ПРЕИМУЩЕСТВА

КОМПАНИЯ JCB ОКАЗЫВАЕТ ПЕРВОКЛАССНУЮ ТЕХНИЧЕСКУЮ ПОДДЕРЖКУ СВОИМ ЗАКАЗЧИКАМ ПО ВСЕМУ МИРУ. ГДЕ БЫ ВЫ НИ НАХОДИЛИСЬ, КАКОЙ БЫ ВОПРОС У ВАС НИ ВОЗНИК, МЫ БЫСТРО ПРИБУДЕМ НА МЕСТО И ПОМОЖЕМ ОБЕСПЕЧИТЬ МАКСИМАЛЬНО ЭФФЕКТИВНУЮ РАБОТУ ВАШЕЙ МАШИНЫ.



1



2

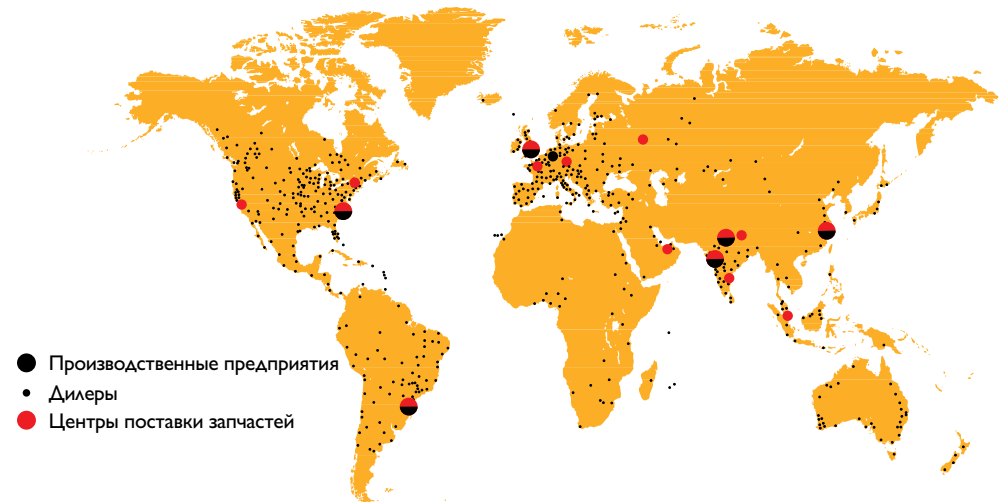


3

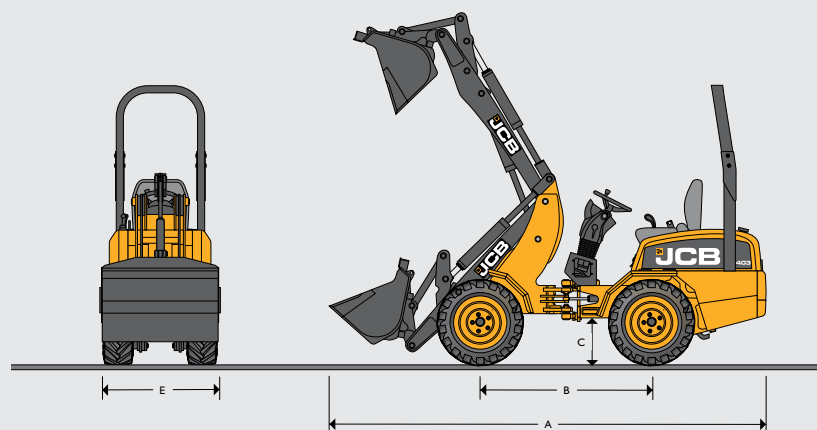
1 Техническая поддержка JCB может обеспечить мгновенную связь с экспертами завода независимо от времени суток, а отделы финансирования и страхования компании всегда готовы быстро предоставить гибкие и конкурентоспособные ценовые предложения.

2 Глобальная сеть центров поставки запчастей JCB представляет собой еще один пример высокой эффективности. Наличие 15 региональных центров позволяет нам доставить 95 % всех запчастей в любую точку земного шара в течение 24 часов. Оригинальные запчасти JCB спроектированы так, чтобы работать в гармонии с вашей машиной, обеспечивая при этом оптимальную эффективность и производительность.

3 Программа JCB Assetcare предлагает варианты продления полной гарантии и соглашений об обслуживании, а также договоры на проведение обслуживания и ремонта. Что бы вы ни выбрали, наши сервисные команды, находящиеся по всему миру, запросят приемлемую оплату своих услуг, предоставят ни к чему не обязывающие ценовые предложения, а также быстро и качественно выполнят ремонтные работы по гарантии.

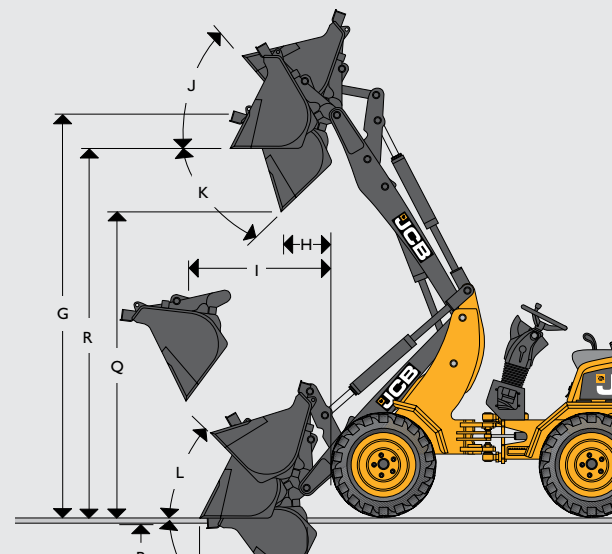


ГАБАРИТНЫЕ РАЗМЕРЫ



			Стандартные колеса	Узкие колеса	Широкие колеса
A	Габаритная длина со стандартным ковшом	мм	3959	3959	3959
B	Колесная база	мм	1540	1540	1540
C	Минимальный дорожный просвет	мм	200	200	200
D	Высота по кабине с защитой от опрокидывания	мм	2499	2499	2499
	Высота по кабине со сложенной защитой от опрокидывания	мм	1906	1906	1906
E	Максимальная ширина ковша	мм	1180	1080	1280
F	Ширина колеи	мм	872	772	877
	Нагрузка на передний мост	кг	846	831	870
	Нагрузка на задний мост	кг	1269	1247	1285
	Эксплуатационная масса (со стандартным ковшом) без учета массы оператора	кг	2115	2078	2155
	Внутренний радиус поворота	мм	1121	1171	1061
	Максимальный радиус поворота с учетом ковша	мм	2691	2649	2735
	Максимальный радиус поворота по колесам	мм	2257	2207	2318
	Угол шарнирного сочленения	градусы	49	53	49
	Максимальная ширина с учетом шин	мм	1136	1036	1257

ГАБАРИТЫ ПРИ ПОГРУЗКЕ



		Стандартная стрела	Удлиненная стрела
	Тип стрелы	Двойная стрела	Двойная стрела
	Геометрия стрелы	Параллельная	Параллельная
	Размер шин	10,0/75-15,3	10,0/75-15,3
	Крепление ковша	Механическая быстросъемная каретка	Механическая быстросъемная каретка
	Тип ковша (стандартный)	Общего назначения	Общего назначения
	Вместимость ковша (стандартного)	0,3 м ³	0,3
	Усилие отрыва на ковше**	20,5 кН	20,5
	Радиус поворота с учетом ковша	2690 мм	2837
	Опрокидывающая нагрузка без поворота	1261 кг	1035
	Опрокидывающая нагрузка при полном повороте*	838 кг	678
G	Высота шарнирного пальца	2900 мм	3151
H	Вылет на максимальной высоте при угле выгрузки 45°	385 мм	381
I	Максимальный вылет при угле выгрузки 45°	1132 мм	1346
J	Отклонение ковша на полной высоте	54 градусы	58
K	Угол выгрузки на полной высоте	45 градусы	45
L	Отклонение ковша при транспортировке	51 градусы	53
M	Угол выгрузки на минимальной высоте	80 градусы	77
N	Габаритная длина (ковш лежит на земле)	4030 мм	4314
O	Длина до оси крепления ковша	3259 мм	3550
P	Глубина копания	94 мм	150
Q	Высота выгрузки	2167 мм	2417
R	Высота загрузки поверх бортов	2634 мм	2878

* В соответствии со стандартом ISO 14397-1 (машина с узкими колесами и углом поворота управляемых колес 53°)

** В соответствии со стандартом ISO 14397-2

ДВИГАТЕЛЬ		
Производитель		Kohler
Модель		KDW 1603 CHD
Емкость	литры	1.649
Диаметр цилиндра	мм	88
Ход поршня	мм	90,4
Наддув		Естественный
Цилиндры		3
Мощность двигателя при 2800 об/мин	кВт (л. с.)	28 (37,5)
Номинальный крутящий момент при 1600 об/мин	Нм	104

ТРАНСМИССИЯ		
Тип		Гидростатическая
Тип насоса системы		Поршневой насос с переменным рабочим объемом
Тип привода		Независимые гидромоторы на всех колесах
Угол осцилляции шасси	градусы	7,5 в каждую сторону
Транспортная скорость	км/ч	15

ГИДРАВЛИКА ПОГРУЗЧИКА		
Тип насоса		Шестеренный
Максимальная подача насоса	л/мин	42
Максимальное давление насоса	бар	200
Время гидравлического цикла при полных оборотах двигателя		с
Подъем стрелы (при полном ковше)		3
Разгрузка ковша (при полном ковше)		0,5
Опускание стрелы (при пустом ковше)		3
Общая продолжительность цикла		7

РАБОЧИЕ ЗАПРАВочНЫЕ ЕМКОСТИ		
Гидравлическая система и трансмиссия	литры	40
Топливный бак	литры	45
Маслосборник	литры	7,1

ЭЛЕКТРИЧЕСКАЯ СИСТЕМА		
Напряжение сети	В	12
Мощность генератора переменного тока	А·ч	65
Емкость аккумулятора	А·ч	60

СТАНДАРТНОЕ ОБОРУДОВАНИЕ	
Защита кабины от опрокидывания и падающих предметов	Сельскохозяйственные шины 10,0/75 – 15,3
Стандартная двойная стрела	Передний противовес на шасси
Колесные проставки	Джойстик с возможностью блокировки

ОПЦИОНАЛЬНОЕ ОБОРУДОВАНИЕ	
Рабочие фары	Удлиненная стрела погрузчика
Ковши	Вилочные захваты
Силосные вилы и захваты	Каретки
Дополнительная гидролиния	Широкие сельскохозяйственные шины 31x15,5x15
Шины с протектором для прицепа/грузового автомобиля	Широкие крылья
Открытая кабина с навесом	Дифференциал повышенного трения
Дорожные фары	



ОДНА КОМПАНИЯ — СВЫШЕ 300 МОДЕЛЕЙ МАШИН.

ФРОНТАЛЬНЫЙ КОЛЕСНЫЙ ПОГРУЗЧИК 403

Макс. мощность двигателя: 28 кВт (37,5 л. с.) Макс. эксплуатационная масса: 2115 кг
 Макс. вместимость ковша: 0,3 м³

JCB Sales Limited, Rocester, Staffordshire, United Kingdom (Великобритания) ST14 5JP.
 Телефон: +44 (0)1889 590312, эл. почта: salesinfo@jcb.com
 Загрузить новейшие сведения об этой линейке продукции
 можно на веб-сайте www.jcbrossia.ru.

© JCB Sales, 2009 г. Все права защищены. Категорически запрещается полное или частичное воспроизведение, сохранение в информационно-поисковых системах или передача в любой форме и любым способом, в том числе электронное, механическое воспроизведение и ксерокопирование данной публикации без предварительного разрешения JCB Sales. Указание эксплуатационной массы, размеров, грузоподъемности и других технических характеристик в данной публикации представлены исключительно в ознакомительных целях и могут отклоняться для конкретной машины. Поэтому не следует полагаться на эти данные для определенной области применения. У дилера компании JCB всегда можно получить инструкции и рекомендации. Компания JCB оставляет за собой право вносить изменения в технические характеристики машин без предварительного уведомления. Иллюстрации и технические характеристики могут включать дополнительное оборудование и оснащение. Логотип JCB — зарегистрированный товарный знак компании J.C. Bamford Excavators Ltd.

Ближайший дилер JCB

9999/5340ru-RU 12/13 Выпуск 4

