

# Technische Daten R380LC-9A

## MOTOR

MODELL	CUMMINS QSL9		
Bauart	Wassergekühlter, 4-takt Dieselmotor, 6 Zylinder in Reihe, Direktspritzer mit Turbolader, Laderluftkühlung und niedriger Emission		
Nennleistung	SAE	J1995 (brutto)	310 HP (231 kW) / 1650 U/min
		J1349 (netto)	290 HP (216 kW) / 1650 U/min
	DIN	6271/1 (brutto)	314 PS (231 kW) / 1650 U/min
		6271/1 (netto)	294 PS (216 kW) / 1650 U/min
Max. Drehmoment	148,0 kgf.m (1,070 lbf.ft) / 1400 U/min		
Bohrung x Hub	114 x 145 mm (4.5" x 5.7")		
Hubraum	8900 cc (540 in <sup>3</sup> )		
Batterien	2 x 12 V x 160 AH		
Startmotor	24 V; 7,5 kW		
Lichtmaschine	24 V; 95 Amp		

## HYDRAULIKSYSTEM

HAUPTPUMPE	
Bauart	Zwei variable Axialkolbenpumpen
Nennförderleistung	2 x 288,8 l / min (76.3 US gpm / 63.5 UK gpm)
Subpumpe für Vorsteuerkreis	Zahnradpumpe

Kraftstoff sparendes Pumpensystem

HYDRAULIKMOTOREN	
Fahrmotor	Axialkolbenmotor mit zwei Drehzahlen mit Bremsventil und Parkbremse
Schwenkmotor	Axialkolbenmotor mit automatischer Bremse

ÜBERDRUCKVENTILEINSTELLUNGEN	
Arbeitsausrüstungskreise	330 kgf/cm <sup>2</sup> (4690 psi)
Fahrkreis	360 kgf/cm <sup>2</sup> (5120 psi)
Kraftverstärkung (Ausleger, Löffelstiel, Löffel)	360 kgf/cm <sup>2</sup> (5120 psi)
Schwenkkreis	290 kgf/cm <sup>2</sup> (4125 psi)
Vorsteuerkreis	40 kgf/cm <sup>2</sup> (569 psi)
Servventil	Installiert

HYDRAULIKZYLINDER	
Anzahl Zylinder- Bohrung x Hub	Ausleger: 2-160 x 1500 mm (6.3" x 59.1")
	Löffelstiel: 1-170 x 1760 mm (6.7" x 69.3")
	Löffel: 1-150 x 1295 mm (5.9" x 51.0")

## ANTRIEB UND BREMSEN

Antriebsweise	Vollhydrostatisch
Fahrmotor	Axialkolbenpumpe, Bodenplattentyp
Getriebe	Planetengeräte
Max. Zugkraft	32000 kgf (70,550 lbf)
Max. Fahrgeschwindigkeit (hoch) / (niedrig)	4,8 km/St. (3,0 mph) / 3,1 km/St. (1,9 mph)
Steigfähigkeit	35° (70 %)
Parkbremse	Nassscheibenbremse

## BEDIENUNGSELEMENTE

Durch Vorsteuerdruck betätigte Steuerknüppel und Pedale mit abnehmbarem Hebel sorgen für eine bequeme und nicht ermüdende Bedienung.

Vorsteuerbedienung	Zwei Knüppel mit einem Sicherheitshebel (L) : Schwenken und Löffelstiel, (R) : Ausleger und Löffel (ISO-Vorlage)
Fahren und Lenken	Zwei Hebel mit Pedalen
Motordrehzahlregelung	Elektrisch, Drehschaltertyp

## SCHWENKWERK

Schwenkmotor	Axialkolbenmotor
Schwenkgetriebe	Planetengeräte
Schwenklagerschmierung	Fettbad
Schwenkbremse	Nassscheibenbremse
Schwenkgeschwindigkeit	9,4 U/min

## KÜHL- UND SCHMIERMITTELMENGEN

Füllmengen	Liter	US gal	UK gal
Kraftstofftank	600	158.5	132
Motorkühlflüssigkeit	55	14.5	12.1
Motoröl	30	7.9	6.6
Schwenkwerk	8	2.1	1.8
Fahrtrieb (per Seite)	5,5	1.5	1.2
Hydraulikanlage (einschliesslich Tank)	410	108.3	90.2
Hydrauliktank	210	55.5	46.2

## FAHRGESTELL

Der X-förmige Mittelrahmen ist mit verstärkten Kastenkettenrahmen verschweisst worden. Die Konstruktion beinhaltet geschmierte Rollen, Freilaufrollen, Ketteneinstellvorrichtungen mit Stossdämpferfedern und Raupen mit Zweisteg- oder Dreisteg-Bodenplatten.

Mittelrahmen	X-Bein-Ausführung
Kettenrahmen	Pentagonkastenausführung
Bodenplattenzahl per Seite	51
Tragrollen per Seite	2
Kettenrollen per Seite	9
Kettenführung per Seite	2

## GESAMTGEWICHT

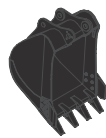
Gesamtgewicht einschliesslich 6500 mm (21'4") Monoausleger, 3200 mm (10'6") Löffelstiel, SAE gehäufte 1,62 m<sup>3</sup> (2.12 yd<sup>3</sup>) Tieflöffel, Schmiermittel, Kühlflüssigkeit, gefüllter Kraftstofftank, Hydrauliktank und Standardarbeitsausrüstung.

GEWICHT DER HAUPTKOMPONENTE		
Typ	R380LC-9A	R380NLC-9A
Oberwagen	8750 kg (19,290 lb)	
Ausleger (mit Löffelstielzylinder)	3780 kg (8,330 lb)	
Löffelstiel (mit Löffelzylinder)	2010 kg (4,430 lb)	

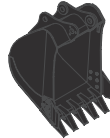
GESAMTGEWICHT			
Bodenplatten		Gesamtgewicht	Bodendruck
Type	Width mm (in)	kg (lb)	kgf/cm <sup>2</sup> (psi)
Dreisteg	600 (24")	R380LC-9A	38200 (84,220) 0,68 (9,67)
		R380NLC-9A	38100 (84,000) 0,68 (9,67)
	700 (28")	R380LC-9A	38650 (85,210) 0,59 (8,39)
	750 (30")	R380LC-9A	38875 (85,700) 0,56 (7,96)
		R380LC-9A	39100 (86,200) 0,52 (7,39)
900 (36")	R380LC-9A	39550 (87,190) 0,47 (6,68)	
	600 (24")	R380LC-9A	38590 (85,080) 0,69 (9,81)
700 (28")		R380LC-9A	39110 (86,220) 0,60 (8,53)
	Doppelsteg	600 (24")	R380LC-9A
700 (28")		R380LC-9A	38945 (85,860) 0,60 (8,53)

## LÖFFEL R380LC-9A

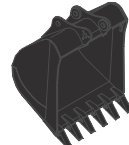
Die Löffel sind im Stahlausführung, völlig Verschweisst und Zugfest.



1,46 (1.91)



1,62 (2.12)  
1,86 (2.43)



2,10 (2.75)  
2,32 (3.03)



◆ 1,62 (2.12)



● 1,44 (1.88)  
● 1,62 (2.12)  
● 1,86 (2.43)

SAE gehäuft m<sup>3</sup> (yd<sup>3</sup>)

Löffelinhalt m <sup>3</sup> (yd <sup>3</sup> )		Breite mm (in)		Gewicht kg (lb)	Empfehlung m (ft.in)					
SAE gehäuft	CECE gehäuft	Ohne Seitenmesser	Mit Seitenmesser		6,5 (21' 4") Ausleger				6,15 (20' 2") Ausleger	8,6 (28' 3") Ausleger
					2,5 (8' 2") Löffelstiel	3,2 (10' 6") Löffelstiel	3,9 (12' 10") Löffelstiel	4,3 (14' 1") Löffelstiel		
1,46 (1.91)	1,27 (1.66)	1380 (54.3)	1510 (59.4)	1170 (2,580)	●	●	●	●	●	▲
1,62 (2.12)	1,40 (1.83)	1440 (56.7)	1570 (61.8)	1280 (2,820)	●	●	■	■	●	—
1,86 (2.43)	1,60 (2.09)	1620 (63.8)	1750 (68.9)	1390 (3,060)	●	●	■	▲	●	—
2,10 (2.75)	1,80 (2.35)	1810 (71.3)	1940 (76.4)	1520 (3,350)	■	■	▲	—	●	—
2,32 (3.03)	2,00 (2.62)	1990 (78.3)	2120 (83.5)	1760 (3,880)	▲	▲	▲	—	■	—
◆ 1,62 (2.12)	1,40 (1.83)	1540 (60.6)	-	1570 (3,460)	●	●	■	▲	●	—
◎ 1,44 (1.88)	1,27 (1.66)	1280 (50.4)	-	1565 (3,450)	●	●	■	▲	●	—
◎ 1,62 (2.12)	1,40 (1.83)	1545 (60.8)	-	1610 (3,550)	●	●	■	▲	●	—
◎ 1,86 (2.43)	1,60 (2.09)	1725 (67.9)	-	1710 (3,770)	■	■	—	—	■	—

◆ Löffel für schwere Arbeiten

◎ Felsenlöffel - schwere Arbeiten

● Für Material mit einer Dichte von 2000 kg/m<sup>3</sup> (3,370 lb/yd<sup>3</sup>) oder weniger

■ Für Material mit einer Dichte von 1600 kg/m<sup>3</sup> (2,700 lb/yd<sup>3</sup>) oder weniger

▲ Für Material mit einer Dichte von 1100 kg/m<sup>3</sup> (1,850 lb/yd<sup>3</sup>) oder weniger

## ANBAU-ANLAGE R380LC-9A

Ausleger und Löffelstiel sind völlig als Kastenprofile mit niedriger Spannung verschweisst.

6,15 m (20' 2"); 6,5 m (21' 4") und 8,6 m (28' 3") Ausleger und 2,5 m (8' 2"); 3,2 m (10' 6"); 3,9 m (12' 10"); 4,3 m (14' 1") und 5,1 m (16' 9") Löffelstiel sind erhältlich.

## GRABKRAFT R380LC-9A

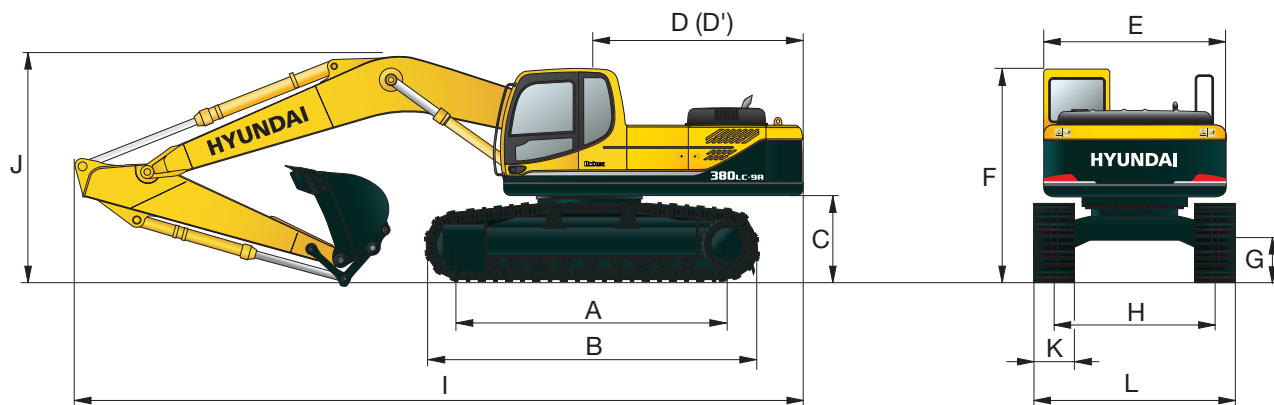
Ausleger	Länge	mm (ft-in)	6500 (21' 4")				8600 (28' 3")		Bemerkung:
			3780 (8,330)				4560 (10,050)		
Löffelstiel	Länge	mm (ft-in)	2500 (8' 2")	3200 (10' 6")	3900 (12' 10")	4300 (14' 1")	5100 (16' 9")		
	Gewicht	kg (lb)	1990 (4,390)	2010 (4,430)	2220 (4,890)	2340 (5,160)	2560 (5,640)		
Löffel- Grabkraft	SAE	kN	201,0 [219,3]	201,0 [219,3]	201,0 [219,3]	201,0 [219,3]	201,0 [219,3]	[ ]: Kraft- verstärkung	
		kgf	20500 [22360]	20500 [22360]	20500 [22360]	20500 [22360]	20500 [22360]		
		lbf	45190 [49300]	45190 [49300]	45190 [49300]	45190 [49300]	45190 [49300]		
	ISO	kN	228,5 [249,3]	228,5 [249,3]	228,5 [249,3]	228,5 [249,3]	228,5 [249,3]		
		kgf	23300 [25420]	23300 [25420]	23300 [25420]	23300 [25420]	23300 [25420]		
		lbf	51370 [56040]	51370 [56040]	51370 [56040]	51370 [56040]	51370 [56040]		
Löffelstiel- Losbrechkraft	SAE	kN	184,4 [201,1]	152,0 [165,8]	135,3 [147,6]	124,5 [135,9]	109,8 [119,8]		
		kgf	18800 [20510]	15500 [16910]	13800 [15050]	12700 [13850]	11200 [12220]		
		lbf	41450 [45220]	34170 [37280]	30420 [33190]	28000 [30550]	24690 [26930]		
	ISO	kN	192,2 [209,7]	156,9 [171,2]	139,3 [151,9]	128,5 [140,1]	112,8 [123,0]		
		kgf	19600 [21380]	16000 [17450]	14200 [15490]	13100 [14290]	11500 [12550]		
		lbf	43210 [47140]	35270 [38480]	31310 [34160]	28880 [31510]	25350 [27650]		

Hinweis: Auslegergewicht umfasst Arm Zylinder, Rohrleitungen und Achsen

Löffelstielgewicht umfasst Löffelzylinder, Verknüpfung, und Achsen

# Abmessungen und Arbeitsbereich

## ABMESSUNGEN R380LC-9A / R380NLC-9A



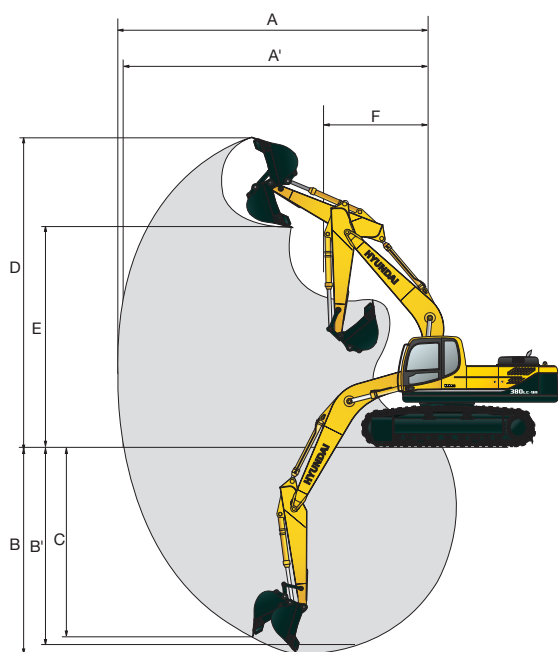
mm (ft · in)

mm (ft · in)

<b>A</b> Abstand zwischen Antriebs- und Leitrad	4340 (14' 3")	<b>Länge des Auslegers</b>				6500 (21' 4")	6150 (20' 2")	8600 (28' 3")
<b>B</b> Länge des Fahrgestells	5280 (17' 4")	<b>Länge des Löffelstiels</b>				2500 (8' 2")	3200 (10' 6")	3900 (12' 10")
<b>C</b> Bodenfreiheit des Gegengewichts	1290 (4' 3")	4300 (14' 1")	2500 (8' 2")	5100 (16' 9")	11240 (36' 11")	11120 (36' 6")	11160 (36' 7")	11110 (36' 5")
<b>D</b> Heckschwenkradius	3415 (11' 2")	10880 (35' 8")	13070 (42' 11")	<b>I</b> Gesamtlänge	3710 (12' 2")	3450 (11' 4")	3880 (12' 9")	4300 (14' 1")
<b>D'</b> Heckabstand	3350 (10' 12")	<b>J</b> Gesamthöhe des Auslegers	3760 (12' 4")	4910 (16' 1")	<b>K</b> Breite der Bodenplatten			
<b>E</b> Gesamtbreite des Aufbaus	2980 (9' 9")	600 (24")	700 (28")	750 (30")	800 (32")	900 (36")	<b>L</b> Gesamtbreite	
<b>F</b> Gesamthöhe der Kabine	3175 (10' 5")	<b>R380LC-9A</b>		3340 (10' 11")	3440 (11' 3")	3490 (11' 5")	3540 (11' 7")	3640 (11' 11")
<b>G</b> Mindestbodenfreiheit	550 (1' 10")	<b>R380NLC-9A</b>		2990 (9' 10")	3090 (10' 2")	3190 (10' 6")	3290 (10' 10")	3390 (11' 1")
<b>H</b> Fahrwerksbreite	<b>R380LC-9A</b> 2740 (8' 12")	<b>R380NLC-9A</b>		2390 (7' 10")				

## ARBEITSBEREICH R380LC-9A / R380NLC-9A

mm (ft · in)



<b>Länge des Auslegers</b>	6500 (21' 4")				6150 (20' 2")	8600 (28' 3")
<b>Länge des Löffelstiels</b>	2500 (8' 2")	3200 (10' 6")	3900 (12' 10")	4300 (14' 1")	2500 (8' 2")	5100 (16' 9")
<b>A</b> Max. Grabreichweite	10720 (35' 2")	11250 (36' 11")	11870 (38' 11")	12380 (40' 7")	10330 (33' 11")	15280 (50' 2")
<b>A'</b> Max. Grabreichweite am Boden	10490 (34' 5")	11040 (36' 3")	11670 (38' 3")	12180 (39' 12")	10100 (33' 2")	15120 (49' 7")
<b>B</b> Max. Grabtiefe	6820 (22' 5")	7520 (24' 8")	8220 (26' 12")	8620 (28' 3")	6450 (21' 2")	11230 (36' 10")
<b>B'</b> Max. Grabtiefe (2,4 m Niveau)	6640 (21' 9")	7360 (24' 2")	8080 (26' 6")	8490 (27' 10")	6270 (20' 7")	11120 (36' 6")
<b>C</b> Max. Grabtiefe bei vertikaler Wand	5930 (19' 5")	6330 (20' 9")	7040 (23' 1")	7540 (24' 9")	5490 (18' 0")	10060 (33' 0")
<b>D</b> Max. Grabhöhe	10590 (34' 9")	10570 (34' 8")	10800 (35' 5")	11360 (37' 3")	10320 (33' 10")	13350 (43' 10")
<b>E</b> Max. Auskipphöhe	7370 (24' 2")	7410 (24' 4")	7640 (25' 1")	8160 (26' 9")	7120 (23' 4")	10150 (33' 4")
<b>F</b> Min. Schwenkradius vorn	4530 (14' 10")	4450 (14' 7")	4440 (14' 7")	4460 (14' 8")	4220 (13' 10")	5900 (19' 4")

# Hubleistungen

## R380LC-9A

Über Front Seitlich oder 360°

 Ausleger : 6,15 m (20' 2") / Löffelstiel : 2,5 m (8' 2") / Löffel : 1,62 m<sup>3</sup> (2.12 yd<sup>3</sup>) SAE gehäuft / Bodenplatten : 600 mm (24") Dreisteg-Bodenplatten

Lastpunkthöhe m (ft)		Radius								Bei max. Reichweite		
		3.0 m (10 ft)		4.5 m (15 ft)		6.0 m (20 ft)		7.5 m (25 ft)		Löffelinhalt		Reichweite
												m (ft)
9.0 m	kg									*7580	*7580	6.65
(30 ft)	lb									*16710	*16710	(21.8)
7.5 m	kg									*7420	6190	8.02
(25 ft)	lb									*16360	13650	(26.3)
6.0 m	kg					*8590	*8590	*6510	*6510	*7460	4980	8.88
(20 ft)	lb					*18940	*18940	*14350	*14350	*16450	10980	(29.1)
4.5 m	kg	*18270	*18270	*12170	*12170	*9790	9680	*8620	6560	7480	4350	9.38
(15 ft)	lb	*40280	*40280	*26830	*26830	*21580	21340	*19000	14460	16490	9590	(30.8)
3.0 m	kg			*15380	14190	*11300	9030	*9350	6250	7050	4040	9.58
(10 ft)	lb			*33910	31280	*24910	19910	*20610	13780	15540	8910	(31.4)
1.5 m	kg			*17740	13080	*12640	8450	*10060	5940	7010	3980	9.52
(5 ft)	lb			*39110	28840	*27870	18630	*22180	13100	15450	8770	(31.2)
Bodenlinie	kg	*13400	*13400	*18580	12560	*13410	8060	10120	5710	7360	4170	9.19
	lb	*29540	*29540	*40960	27690	*29560	17770	22310	12590	16230	9190	(30.2)
-1.5 m	kg	*21020	*21020	*18170	12420	*13400	7880	10010	5610	8290	4710	8.53
(-5 ft)	lb	*46340	*46340	*40060	27380	*29540	17370	22070	12370	18280	10380	(28.0)
-3.0 m	kg	*22960	*22960	*16580	12540	*12330	7930			*8180	5950	7.47
(-10 ft)	lb	*50620	*50620	*36550	27650	*27180	17480			*18030	13120	(24.5)
-4.5 m	kg	*17870	*17870	*13110	12970							
(-15 ft)	lb	*39400	*39400	*28900	28590							

 Ausleger : 6,5 m (21' 4") / Löffelstiel : 2,5 m (8' 2") / Löffel : 1,62 m<sup>3</sup> (2.12 yd<sup>3</sup>) SAE gehäuft / Bodenplatten : 600 mm (24") Dreisteg-Bodenplatten

Lastpunkthöhe m (ft)		Radius								Bei max. Reichweite		
		3.0 m (10 ft)		4.5 m (15 ft)		6.0 m (20 ft)		7.5 m (25 ft)		Löffelinhalt		Reichweite
												m (ft)
9.0 m	kg									*6820	*6820	7.22
(30 ft)	lb									*15040	*15040	(23.7)
7.5 m	kg									*6770	5390	8.49
(25 ft)	lb									*14930	11880	(27.9)
6.0 m	kg					*7970	*7970	*7480	6600	*6850	4400	9.29
(20 ft)	lb					*17570	*17570	*16490	14550	*15100	9700	(30.5)
4.5 m	kg			*11870	*11870	*9290	*9290	*8060	6340	6800	3870	9.77
(15 ft)	lb			*26170	*26170	*20480	*20480	*17770	13980	14990	8530	(32.1)
3.0 m	kg			*15200	13420	*10870	8630	*8870	6000	6450	3610	9.97
(10 ft)	lb			*33510	29590	*23960	19030	*19550	13230	14220	7960	(32.7)
1.5 m	kg			*17480	12430	*12250	8060	*9650	5690	6420	3570	9.91
(5 ft)	lb			*38540	27400	*27010	17770	*21270	12540	14150	7870	(32.5)
Bodenlinie	kg			*18200	12080	*13060	7730	9870	5480	6740	3750	9.59
	lb			*40120	26630	*28790	17040	21760	12080	14860	8270	(31.5)
-1.5 m	kg	*17830	*17830	*17860	12060	*13180	7610	9790	5410	7540	4230	8.97
(-5 ft)	lb	*39310	*39310	*39370	26590	*29060	16780	21580	11930	16620	9330	(29.4)
-3.0 m	kg	*22850	*22850	*16580	12250	*12430	7700			*7850	5260	7.97
(-10 ft)	lb	*50380	*50380	*36550	27010	*27400	16980			*17310	11600	(26.1)
-4.5 m	kg	*18790	*18790	*13880	12720					*7110	*7110	6.39
(-15 ft)	lb	*41420	*41420	*30600	28040					*15670	*15670	(21.0)

 Ausleger : 6,5 m (21' 4") / Löffelstiel : 3,2 m (10' 6") / Löffel : 1,62 m<sup>3</sup> (2.12 yd<sup>3</sup>) SAE gehäuft / Bodenplatten : 600 mm (24") Dreisteg-Bodenplatten

Lastpunkthöhe m (ft)		Radius										Bei max. Reichweite				
		1.5 m (5 ft)		3.0 m (10 ft)		4.5 m (15 ft)		6.0 m (20 ft)		7.5 m (25 ft)		9.0 m (30 ft)		Löffelinhalt		Reichweite
																m (ft)
9.0 m	kg											*5950	*5950	7.97		
(30 ft)	lb											*13120	*13120	(26.1)		
7.5 m	kg								*4560	*4560		*6020	4820	9.12		
(25 ft)	lb								*10050	*10050		*13270	10630	(29.9)		
6.0 m	kg								*6620	*6620		*6110	4010	9.87		
(20 ft)	lb								*14590	*14590		*13470	8840	(32.4)		
4.5 m	kg					*8260	*8260	6530	*4450	*4450	*6190	3550	10.32			
(15 ft)	lb					*18210	*18210	14400	*9810	*9810	*13650	7830	(33.9)			
3.0 m	kg			*13520	*13520	*9960	8910	*8240	6150	*6360	4430	5940	3310	10.50		
(10 ft)	lb			*29810	*29810	*21960	19640	*18170	13560	*14020	9770	13100	7300	(34.4)		
1.5 m	kg			*16390	12870	*11570	8270	*9170	5790	*7510	4230	5890	3250	10.45		
(5 ft)	lb			*36130	28370	*25510	18230	*20220	12760	*16560	9330	12990	7170	(34.3)		
Bodenlinie	kg			*13090	*13090	*17880	12230	*12690	7820	*9880	5520	*7070	4090	6130	3380	10.14
	lb			*28860	*28860	*39420	26960	*27980	17240	*21780	12170	*15590	9020	13510	7450	(33.3)
-1.5 m	kg	*13720	*13720	*17520	*17520	*18150	12020	*13170	7600	9750	5370		6730	3740	9.57	
(-5 ft)	lb	*30250	*30250	*38620	*38620	*40010	26500	*29030	16760	21500	11840		14840	8250	(31.4)	
-3.0 m	kg	*17880	*17880	*22800	*22800	*17430	12080	*12880	7580	9750	5370		*7730	4490	8.65	
(-10 ft)	lb	*39420	*39420	*50270	*50270	*38430	26630	*28400	16710	21500	11840		*17040	9900	(28.4)	
-4.5 m	kg	*22600	*22600	*21880	*21880	*15520	12390	*11510	7790				*7690	6200	7.25	
(-15 ft)	lb	*49820	*49820	*48240	*48240	*34220	27320	*25380	17170				*16950	13670	(23.8)	
-6.0 m	kg					*11410	*11410									
(-20 ft)	lb					*25150	*25150									

- Die Hubkräfte basieren sich auf SAE J1097, ISO 10567.
- Die Hubkräfte der ROBEX-Serie wurden auf Basis von 75% der Kipplast oder 87% der vollen hydraulischen Leistung berechnet, wobei die Maschine auf festem, ebenem Untergrund abgestellt wurde.
- Der Lastpunkt ist ein Haken auf der Rückseite des Löffels
- (\*) Lastbegrenzung durch die verfügbare hydraulische Leistung.

# Hubleistungen

## R380LC-9A

Asleger : 6,5 m (21' 4") / Löffelstiel : 3,9 m (12' 10") / Löffel : 1,62 m<sup>3</sup> (2.12 yd<sup>3</sup>) SAE gehäuft / Bodenplatten : 600 mm (24") Dreisteg-Bodenplatten

Lastpunkthöhe m (ft)	Radius												Bei max. Reichweite			
	1.5 m (5 ft)		3.0 m (10 ft)		4.5 m (15 ft)		6.0 m (20 ft)		7.5 m (25 ft)		9.0 m (30 ft)		Löffelinhalt		Reichweite	
															m (ft)	
9.0 m (30 ft)	kg													*5220	*5220	8.81
	lb													*11510	*11510	(28.9)
7.5 m (25 ft)	kg													*5320	4160	9.85
	lb													*11730	9170	(32.3)
6.0 m (20 ft)	kg								*5820	*5820	*3620	*3620	*5490	3500	10.54	
	lb								*12830	*12830	*7980	*7980	*12100	7720	(34.6)	
4.5 m (15 ft)	kg								*6570	*6570	*5410	*5410	4620	5590	11.05	
	lb								*14480	*14480	*11930	*11930	10190	12320	(35.9)	
3.0 m (10 ft)	kg			*19700	*19700	*11910	*11910	*9000	*9000	*7540	6160	*6730	4390	5320	2900	11.13
	lb			*43430	*43430	*26260	*26260	*19840	*19840	*16620	13580	*14840	9680	11730	6390	(36.5)
1.5 m (5 ft)	kg			*12690	*12690	*15110	13050	*10740	8290	*8560	5750	*7320	4160	5270	2830	11.07
	lb			*27980	*27980	*33310	28770	*23680	18280	*18870	12680	*16140	9170	11620	6240	(36.3)
Bodenlinie	kg			*13710	*13710	*17120	12180	*12090	7750	*9410	5420	7260	3970	5440	2920	10.79
	lb			*30230	*30230	*37740	26850	*26650	17090	*20750	11950	16010	8750	11990	6440	(35.4)
-1.5 m (-5 ft)	kg	*12630	*12630	*16860	*16860	*17890	11810	*12830	7440	9590	5220	7140	3860	5900	3190	10.26
	lb	*27840	*27840	*37170	*37170	*39440	26040	*28290	16400	21140	11510	15740	8510	13010	7030	(33.7)
-3.0 m (-10 ft)	kg	*16240	*16240	*21070	*21070	*17610	11760	*12860	7340	9520	5150			6820	3740	9.42
	lb	*35800	*35800	*46450	*46450	*38820	25930	*28350	16180	20990	11350			15040	8250	(30.9)
-4.5 m (-15 ft)	kg	*20300	*20300	*23540	*23540	*16240	11970	*11980	7460	*8980	5280			*7360	4900	8.17
	lb	*44750	*44750	*51900	*51900	*35800	26390	*26410	16450	*19800	11640			*16230	10800	(26.8)
-6.0 m (-20 ft)	kg			*18730	*18730	*13200	12480									
	lb			*41290	*41290	*29100	27510									

Asleger : 6,5 m (21' 4") / Löffelstiel : 4,3 m (14' 1") / Löffel : 1,62 m<sup>3</sup> (2.12 yd<sup>3</sup>) SAE gehäuft / Bodenplatten : 600 mm (24") Dreisteg-Bodenplatten

Lastpunkthöhe m (ft)	Radius												Bei max. Reichweite					
	1.5 m (5 ft)		3.0 m (10 ft)		4.5 m (15 ft)		6.0 m (20 ft)		7.5 m (25 ft)		9.0 m (30 ft)		10.5 m (35 ft)		Löffelinhalt		Reichweite	
															m (ft)			
9.0 m (30 ft)	kg													*4970	4590	9.45		
	lb													*10960	10120	(31.0)		
7.5 m (25 ft)	kg									*2710	*2710				*4770	3660	10.42	
	lb									*5970	*5970				*10520	8070	(34.2)	
6.0 m (20 ft)	kg									*4420	*4420				*4670	3100	11.07	
	lb									*9740	*9740				*10300	6830	(36.3)	
4.5 m (15 ft)	kg								*6030	*6030	*5580	4660			*4690	2770	11.46	
	lb								*13290	*13290	*12300	10270			*10340	6110	(37.6)	
3.0 m (10 ft)	kg			*16870	*16870	*10740	*10740	*8310	*8310	*7050	6230	*6340	4420	*2620	*2620	*4830	2590	11.63
	lb			*37190	*37190	*23680	*23680	*18320	*18320	*15540	13730	*13980	9740	*5780	*5780	*10650	5710	(38.2)
1.5 m (5 ft)	kg			*13700	*13700	*14150	13320	*10140	8400	*8130	5790	*6980	4170	*2950	*2950	4820	2540	11.58
	lb			*30200	*30200	*31200	29370	*22350	18520	*17920	12760	*15390	9190	*6500	*6500	10630	5600	(38.0)
Bodenlinie	kg			*13070	*13070	*16510	12280	*11640	7790	*9070	5420	7240	3950		4970	2610	11.31	
	lb			*28810	*28810	*36400	27070	*25660	17170	*20000	11950	15960	8710		10960	5750	(37.1)	
-1.5 m (-5 ft)	kg	*11110	*11110	*15450	*15450	*17630	11770	*12570	7410	9560	5170	7080	3800		5350	2830	10.81	
	lb	*24490	*24490	*34060	*34060	*38870	25950	*27710	16340	21080	11400	15610	8380		11790	6240	(35.5)	
-3.0 m (-10 ft)	kg	*14410	*14410	*19090	*19090	*17690	11630	*12820	7260	9440	5070	*6600	3760		6100	3290	10.02	
	lb	*31770	*31770	*42090	*42090	*39000	25640	*28260	16010	20810	11180	*14550	8290		13450	7250	(32.9)	
-4.5 m (-15 ft)	kg	*18210	*18210	*24070	*24070	*16690	11760	*12250	7310	*9310	5120				*6710	4190	8.87	
	lb	*40150	*40150	*53070	*53070	*36800	25930	*27010	16120	*20530	11290				*14790	9240	(29.1)	
-6.0 m (-20 ft)	kg	*22860	*22860	*20530	*20530	*14250	12180	*10350	7610						*6520	6280	7.15	
	lb	*50400	*50400	*45260	*45260	*31420	26850	*22820	16780						*14370	13850	(23.5)	

Asleger : 6,5 m (21' 4") / Löffelstiel : 3,2 m (10' 6") / Löffel : 1,62 m<sup>3</sup> (2.12 yd<sup>3</sup>) SAE gehäuft / Bodenplatten : 800 mm (32") Dreisteg-Bodenplatten

Lastpunkthöhe m (ft)	Radius												Bei max. Reichweite				
	1.5 m (5 ft)		3.0 m (10 ft)		4.5 m (15 ft)		6.0 m (20 ft)		7.5 m (25 ft)		9.0 m (30 ft)		Löffelinhalt		Reichweite		
															m (ft)		
9.0 m (30 ft)	kg													*5950	*5950	7.97	
	lb													*13120	*13120	(26.1)	
7.5 m (25 ft)	kg									*4560	*4560				*6020	4950	9.12
	lb									*10050	*10050				*13270	10910	(29.9)
6.0 m (20 ft)	kg									*6620	*6620				*6110	4130	9.87
	lb									*14590	*14590				*13470	9110	(32.4)
4.5 m (15 ft)	kg							*8260	*8260	*7320	6690	*4450	*4450		*6190	3660	10.32
	lb							*18210	*18210	*16140	14750	*9810	*9810		*13650	8070	(33.9)
3.0 m (10 ft)	kg					*13520	*13520	*9960	9130	*8240	6320	*6360	4560	6110	3420	10.50	
	lb					*29810	*29810	*21960	20130	*18170	13930	*14020	10050	13470	7540	(34.4)	
1.5 m (5 ft)	kg					*16390	13200	*11570	8480	*9170	5960	*7510	4360	6070	3360	10.45	
	lb					*36130	29100	*25510	18700	*20220	13140	*16560	9610	13380	7410	(34.3)	
Bodenlinie	kg			*13090	*13090	*17880	12550	*12690	8040	*9880	5680	*7070	4220	6310	3490	10.14	
	lb			*28860	*28860	*39420	27670	*27980	17730	*21780	12520	*15590	9300	13910	7690	(33.3)	
-1.5 m (-5 ft)	kg	*13720	*13720	*17520	*17520	*18150	12350	*13170	7820	10020	5530			6930	3860	9.57	
	lb	*30250	*30250	*38620	*38620	*40010	27230	*29030	17240	22090	12190			15280	8510	(31.4)	
-3.0 m (-10 ft)	kg	*17880	*17880	*22800	*22800	*17430	12410	*12880	7800	*9900	5540			*7730	4630	8.65	
	lb	*39420	*39420	*50270	*50270	*38430	27360	*28400	17200	*21830	12210			*17040	10210	(28.4)	
-4.5 m (-15 ft)	kg	*22600	*22600	*21880	*21880	*15520	12720	*11510	8000					*7690	6370	7.25	
	lb	*49820	*49820	*48240	*48240	*34220	28040	*25380	17640					*16950	14040	(23.8)	
-6.0 m (-20 ft)	kg					*11410	*11410										
	lb					*25150	*25150										

- Die Hubkräfte basieren sich auf SAE J1097, ISO 10567.
- Die Hubkräfte der ROBEX-Serie wurden auf Basis von 75% der Kipplast oder 87% der vollen hydraulischen Leistung berechnet, wobei die Maschine auf festem, ebenem Untergrund abgestellt wurde.
- Der Lastpunkt ist ein Haken auf der Rückseite des Löffels
- (\*.) Lastbegrenzung durch die verfügbare hydraulische Leistung.

# Hubleistungen

## R380LC-9A

Ausleger : 6,5 m (21'4") / Löffelstiel : 3,9 m (12'10") / Löffel : 1,62 m<sup>3</sup> (2.12 yd<sup>3</sup>) SAE gehäuft / Bodenplatten : 800 mm (32") Dreisteg-Bodenplatten

Lastpunkthöhe m (ft)	Radius												Bei max. Reichweite				
	1.5 m (5 ft)		3.0 m (10 ft)		4.5 m (15 ft)		6.0 m (20 ft)		7.5 m (25 ft)		9.0 m (30 ft)		Löffelinhalt	Reichweite			
															m (ft)		
9.0 m (30 ft)	kg														*5220	*5220	8.81
	lb														*11510	*11510	(28.9)
7.5 m (25 ft)	kg														*5320	4280	9.85
	lb														*11730	9440	(32.3)
6.0 m (20 ft)	kg								*5820	*5820	*3620	*3620	*5490	3610	10.54		
	lb								*12830	*12830	*7980	*7980	*12100	7960	(34.6)		
4.5 m (15 ft)	kg								*6570	*6570	*5410	4750	*5660	3210	10.95		
	lb								*14480	*14480	*11930	10470	*12480	7080	(35.9)		
3.0 m (10 ft)	kg			*19700	*19700	*11910	*11910	*9000	*9000	*7540	6320	*6730	4530	5480	3000	11.13	
	lb			*43430	*43430	*26260	*26260	*19840	*19840	*16620	13930	*14840	9990	12080	6610	(36.5)	
1.5 m (5 ft)	kg			*12690	*12690	*15110	13370	*10740	8500	*8560	5920	*7320	4290	5430	2940	11.07	
	lb			*27980	*27980	*33310	29480	*23680	18740	*18870	13050	*16140	9460	11970	6480	(36.3)	
Bodenlinie	kg			*13710	*13710	*17120	12510	*12090	7970	*9410	5590	7470	4100	5610	3030	10.79	
	lb			*30230	*30230	*37740	27580	*26650	17570	*20750	12320	16470	9040	12370	6680	(35.4)	
-1.5 m (-5 ft)	kg	*12630	*12630	*16860	*16860	*17890	12130	*12830	7660	9870	5380	7350	3990	6080	3300	10.26	
	lb	*27840	*27840	*37170	*37170	*39440	26740	*28290	16890	21760	11860	16200	8800	13400	7280	(33.7)	
-3.0 m (-10 ft)	kg	*16240	*16240	*21070	*21070	*17610	12090	*12860	7560	9800	5320			7020	3870	9.42	
	lb	*35800	*35800	*46450	*46450	*38820	26650	*28350	16670	21610	11730			15480	8530	(30.9)	
-4.5 m (-15 ft)	kg	*20300	*20300	*23540	*23540	*16240	12290	*11980	7670	*8980	5440			*7360	5050	8.17	
	lb	*44750	*44750	*51900	*51900	*35800	27090	*26410	16910	*19800	11990			*16230	11130	(26.8)	
-6.0 m (-20 ft)	kg			*18730	*18730	*13200	12800										
	lb			*41290	*41290	*29100	28220										

Ausleger : 6,5 m (21'4") / Löffelstiel : 4,3 m (14'1") / Löffel : 1,62 m<sup>3</sup> (2.12 yd<sup>3</sup>) SAE gehäuft / Bodenplatten : 800 mm (32") Dreisteg-Bodenplatten

Lastpunkthöhe m (ft)	Radius												Bei max. Reichweite						
	1.5 m (5 ft)		3.0 m (10 ft)		4.5 m (15 ft)		6.0 m (20 ft)		7.5 m (25 ft)		9.0 m (30 ft)		10.5 m (35 ft)		Löffelinhalt	Reichweite			
																	m (ft)		
9.0 m (30 ft)	kg															*4970	4720	9.45	
	lb															*10960	10410	(31.0)	
7.5 m (25 ft)	kg										*2710	*2710					*4770	3770	10.42
	lb										*5970	*5970					*10520	8310	(34.2)
6.0 m (20 ft)	kg										*4420	*4420					*4670	3210	11.07
	lb										*9740	*9740					*10300	7080	(36.3)
4.5 m (15 ft)	kg								*6030	*6030	*5580	4800					*4690	2870	11.46
	lb								*13290	*13290	*12300	10580					*10340	6330	(37.6)
3.0 m (10 ft)	kg			*16870	*16870	*10740	*10740	*8310	*8310	*7050	6390	*6340	4550	*2620	*2620	*4830	2690	11.63	
	lb			*37190	*37190	*23680	*23680	*18320	*18320	*15540	14090	*13980	10030	*5780	*5780	*10650	5930	(38.2)	
1.5 m (5 ft)	kg			*13700	*13700	*14150	13650	*10140	8610	*8130	5960	*6980	4300	*2950	*2950	4970	2630	11.58	
	lb			*30200	*30200	*31200	30090	*22350	18980	*17920	13140	*15390	9480	*6500	*6500	10960	5800	(38.0)	
Bodenlinie	kg			*13070	*13070	*16510	12610	*11640	8010	*9070	5590	7450	4080			5120	2710	11.31	
	lb			*28810	*28810	*36400	27800	*25660	17660	*20000	12320	16420	8990			11290	5970	(37.1)	
-1.5 m (-5 ft)	kg	*11110	*11110	*15450	*15450	*17630	12100	*12570	7630	*9700	5340	7290	3930			5520	2940	10.81	
	lb	*24490	*24490	*34060	*34060	*38870	26680	*27710	16820	*21380	11770	16070	8660			12170	6480	(35.5)	
-3.0 m (-10 ft)	kg	*14410	*14410	*19090	*19090	*17690	11960	*12820	7480	9710	5230	*6600	3900			6280	3410	10.02	
	lb	*31770	*31770	*42090	*42090	*39000	26370	*28260	16490	21410	11530	*14550	8600			13850	7520	(32.9)	
-4.5 m (-15 ft)	kg	*18210	*18210	*24070	*24070	*16690	12090	*12250	7530	*9310	5290					*6710	4320	8.87	
	lb	*40150	*40150	*53070	*53070	*36800	26650	*27010	16600	*20530	11660					*14790	9520	(29.1)	
-6.0 m (-20 ft)	kg	*22860	*22860	*20530	*20530	*14250	12510	*10350	7830							*6520	6450	7.15	
	lb	*50400	*50400	*45260	*45260	*31420	27580	*22820	17260							*14370	14220	(23.5)	

Ausleger : 8,6 m (28'3") / Löffelstiel : 5,1 m (16'9") / Löffel : 1,46 m<sup>3</sup> (1.91 yd<sup>3</sup>) SAE gehäuft / Bodenplatten : 600 mm (24") Dreisteg-Bodenplatten

Lastpunkthöhe m (ft)	Radius															Bei max. Reichweite						
	1.5 m (5 ft)		3.0 m (10 ft)		4.5 m (15 ft)		6.0 m (20 ft)		7.5 m (25 ft)		9.0 m (30 ft)		10.5 m (35 ft)		12.0 m (40 ft)		13.5 m (45 ft)		Löffelinhalt	Reichweite		
																					m (ft)	
9.0 m (30 ft)	kg																		*3030	2510	12.91	
	lb																		*6640	*6640	5530	(42.4)
7.5 m (25 ft)	kg											*3110	*3110	*2630	*2630					*3100	2100	13.61
	lb											*6860	*6860	*5800	*5800					*6830	4630	(44.7)
6.0 m (20 ft)	kg											*3360	*3360	*3300	2820					*3180	1820	14.10
	lb											*7410	*7410	*7280	6220					*7010	4010	(46.3)
4.5 m (15 ft)	kg										*4100	*4100	*3730	3670	*3520	2680				*3290	1640	14.40
	lb										*9040	*9040	*8220	8090	*7760	5910				*7250	3620	(47.2)
3.0 m (10 ft)	kg			*10920	*10920	*7400	*7400	*5710	*5710	*4750	4620	*4160	3410	*3790	2520	*1720	*1720	*3310	1530	14.53		
	lb			*24070	*24070	*16310	*16310	*12590	*12590	*10470	10190	*9170	7520	*8360	5560	*3790	*3790	7300	3370	(47.7)		
1.5 m (5 ft)	kg			*10890	*10890	*8990	8120	*6710	5760	*5420	4230	*4610	3150	*4090	2350	*1900	1730	3270	1480	14.49		
	lb			*24010	*24010	*19820	17900	*14790	12700	*11950	9330	*10160	6940	*9020	5180	*4190	3810	7210	3260	(47.5)		
Bodenlinie	kg			*10400	*10400	*10190	7440	*7560	5280	*6010	3900	*5030	2930	*4370	2210				3320	1500	14.28	
	lb			*22930	*22930	*22470	16400	*16670	11640	*13250	8600	*11090	6460	*9630	4870				7320	3310	(46.9)	
-1.5 m (-5 ft)	kg			*7990	*7990	*11720	11200	*10930	7060	*8180	4970	*6480	3670	*5370	2770	4390	2110			3470	1590	13.90
	lb			*17610	*17610	*25840	24690	*24100	15560	*18030	10960	*14290	8090	*11840	6110	9680	4650			7650	3510	(45.6)
-3.0 m (-10 ft)	kg	*8910	*8910	*10270	*10270	*13880	11160	*11250	6900	*8540	4800	*6780	3530	5420	2670	4340	2060			3760	1770	13.31
	lb	*19640	*19640	*22640	*22640	*30660	24600	*24800	15210	*18830	10580	*14950	7780	11950	5890	9570	4540			8290	3900	(43.7)
-4.5 m (-15 ft)	kg	*11090	*11090	*12810	*12810	*15320	11300	*11200	6910	*8610	4760	*6850	3490	5400	2660					4230		

# Hubleistungen

## R380NLC-9A

Über Front Seitlich oder 360°

Ausleger : 6,15 m (20' 2") / Löffelstiel : 2,5 m (8' 2") / Löffel : 1,62 m<sup>3</sup> (2.12 yd<sup>3</sup>) SAE gehäuft / Bodenplatten : 600 mm (24") Dreisteg-Bodenplatten

Lastpunkthöhe m (ft)	Radius								Bei max. Reichweite			
	3.0 m (10 ft)		4.5 m (15 ft)		6.0 m (20 ft)		7.5 m (25 ft)		Löffelinhalt		Reichweite	
											m (ft)	
9.0 m (30 ft)	kg									*7580	*7580	6.65
	lb									*16710	*16710	(21.8)
7.5 m (25 ft)	kg									*7420	5530	8.02
	lb									*16360	12190	(26.3)
6.0 m (20 ft)	kg					*8590	*8590	*6510	6040	*7460	4430	8.88
	lb					*18940	*18940	*14350	13320	*16450	9770	(29.1)
4.5 m (15 ft)	kg	*18270	*18270	*12170	*12170	*9790	8610	*8620	5840	*7590	3840	9.38
	lb	*40280	*40280	*26830	*26830	*21580	18980	*19000	12870	*16730	8470	(30.8)
3.0 m (10 ft)	kg			*15380	12380	*11300	7980	*9350	5530	7290	3550	9.58
	lb			*33910	27290	*24910	17590	*20610	12190	16070	7830	(31.4)
1.5 m (5 ft)	kg			*17740	11320	*12640	7420	*10060	5230	7250	3490	9.52
	lb			*39110	24960	*27870	16360	*22180	11530	15980	7690	(31.2)
Bodenlinie	kg	*13400	*13400	*18580	10830	*13410	7050	10450	5010	7620	3650	9.19
	lb	*29540	*29540	*40960	23880	*29560	15540	23040	11050	16800	8050	(30.2)
-1.5 m (-5 ft)	kg	*21020	*21020	*18170	10700	*13400	6880	*10300	4910	*8340	4140	8.53
	lb	*46340	*46340	*40060	23590	*29540	15170	*22710	10820	*18390	9130	(28.0)
-3.0 m (-10 ft)	kg	*22960	21920	*16580	10810	*12330	6930			*8180	5240	7.47
	lb	*50620	48330	*36550	23830	*27180	15280			*18030	11550	(24.5)
-4.5 m (-15 ft)	kg	*17870	*17870	*13110	11220							
	lb	*39400	*39400	*28900	24740							

Ausleger : 6,5 m (21' 4") / Löffelstiel : 2,5 m (8' 2") / Löffel : 1,62 m<sup>3</sup> (2.12 yd<sup>3</sup>) SAE gehäuft / Bodenplatten : 600 mm (24") Dreisteg-Bodenplatten

Lastpunkthöhe m (ft)	Radius								Bei max. Reichweite			
	3.0 m (10 ft)		4.5 m (15 ft)		6.0 m (20 ft)		7.5 m (25 ft)		Löffelinhalt		Reichweite	
											m (ft)	
9.0 m (30 ft)	kg									*6820	6650	7.22
	lb									*15040	14660	(23.7)
7.5 m (25 ft)	kg									*6770	4790	8.49
	lb									*14930	10560	(27.9)
6.0 m (20 ft)	kg					*7970	*7970	*7480	5870	*6850	3890	9.29
	lb					*17570	*17570	*16490	12940	*15100	8580	(30.5)
4.5 m (15 ft)	kg			*11870	*11870	*9290	8250	*8060	5620	*7010	3390	9.77
	lb			*26170	*26170	*20480	18190	*17770	12390	*15450	7470	(32.1)
3.0 m (10 ft)	kg			*15200	11640	*10870	7590	*8870	5290	6680	3150	9.97
	lb			*33510	25660	*23960	16730	*19550	11660	14730	6940	(32.7)
1.5 m (5 ft)	kg			*17480	10700	*12250	7050	*9650	4990	6650	3110	9.91
	lb			*38540	23590	*27010	15540	*21270	11000	14660	6860	(32.5)
Bodenlinie	kg			*18200	10370	*13060	6720	*10170	4790	6980	3270	9.59
	lb			*40120	22860	*28790	14820	*22420	10560	15390	7210	(31.5)
-1.5 m (-5 ft)	kg	*17830	*17830	*17860	10350	*13180	6610	10130	4710	7810	3700	8.97
	lb	*39310	*39310	*39370	22820	*29060	14570	22330	10380	17220	8160	(29.4)
-3.0 m (-10 ft)	kg	*22850	21630	*16580	10540	*12430	6700			*7850	4620	7.97
	lb	*50380	47690	*36550	23240	*27400	14770			*17310	10190	(26.1)
-4.5 m (-15 ft)	kg	*18790	*18790	*13880	10980					*7110	6920	6.39
	lb	*41420	*41420	*30600	24210					*15670	15260	(21.0)

Ausleger : 6,5 m (21' 4") / Löffelstiel : 3,2 m (10' 6") / Löffel : 1,62 m<sup>3</sup> (2.12 yd<sup>3</sup>) SAE gehäuft / Bodenplatten : 600 mm (24") Dreisteg-Bodenplatten

Lastpunkthöhe m (ft)	Radius										Bei max. Reichweite					
	1.5 m (5 ft)		3.0 m (10 ft)		4.5 m (15 ft)		6.0 m (20 ft)		7.5 m (25 ft)		9.0 m (30 ft)		Löffelinhalt		Reichweite	
															m (ft)	
9.0 m (30 ft)	kg											*5950	5700	7.97		
	lb											*13120	12570	(26.1)		
7.5 m (25 ft)	kg							*4560	*4560			*6020	4290	9.12		
	lb							*10050	*10050			*13270	9460	(29.9)		
6.0 m (20 ft)	kg							*6620	6090			*6110	3530	9.87		
	lb							*14590	13430			*13470	7780	(32.4)		
4.5 m (15 ft)	kg					*8260	*8260	*7320	5800	*4450	4070	*6190	3110	10.32		
	lb					*18210	*18210	*16140	12790	*9810	8970	*13650	6860	(33.9)		
3.0 m (10 ft)	kg			*13520	12300	*9960	7870	*8240	5440	*6360	3890	6150	2880	10.50		
	lb			*29810	27120	*21960	17350	*18170	11990	*14020	8580	13560	6350	(34.4)		
1.5 m (5 ft)	kg			*16390	11120	*11570	7240	*9170	5090	*7510	3700	6110	2820	10.45		
	lb			*36130	24520	*25510	15960	*20220	11220	*16560	8160	13470	6220	(34.3)		
Bodenlinie	kg			*13090	*13090	*17880	10510	*12690	6820	*9880	4820	*7070	3560	10.14		
	lb			*28860	*28860	*39420	23170	*27980	15040	*21780	10630	*15590	7850	14000	6460	(33.3)
-1.5 m (-5 ft)	kg	*13720	*13720	*17520	*17520	*18150	10310	*13170	6600	10090	4680		6980	3250	9.57	
	lb	*30250	*30250	*38620	*38620	*40010	22730	*29030	14550	22240	10320		15390	7170	(31.4)	
-3.0 m (-10 ft)	kg	*17880	*17880	*22800	21170	*17430	10380	*12880	6590	*9900	4680		*7730	3930	8.65	
	lb	*39420	*39420	*50270	46670	*38430	22880	*28400	14530	*21830	10320		*17040	8660	(28.4)	
-4.5 m (-15 ft)	kg	*22600	*22600	*21880	21780	*15520	10670	*11510	6780				*7690	5450	7.25	
	lb	*49820	*49820	*48240	48020	*34220	23520	*25380	14950				*16950	12020	(23.8)	
-6.0 m (-20 ft)	kg					*11410	11310									
	lb					*25150	24930									

- Die Hubkräfte basieren sich auf SAE J1097, ISO 10567.
- Die Hubkräfte der ROBEX-Serie wurden auf Basis von 75% der Kipplast oder 87% der vollen hydraulischen Leistung berechnet, wobei die Maschine auf festem, ebenem Untergrund abgestellt wurde.
- Der Lastpunkt ist ein Haken auf der Rückseite des Löffels
- (\*) Lastbegrenzung durch die verfügbare hydraulische Leistung.

# Hubleistungen

## R380NLC-9A

Ausleger : 6,5 m (21' 4") / Löffelstiel : 3,9 m (12' 10") / Löffel : 1,62 m<sup>3</sup> (2.12 yd<sup>3</sup>) SAE gehäuft / Bodenplatten : 600 mm (24") Dreisteg-Bodenplatten

Lastpunkthöhe m (ft)		Radius										Bei max. Reichweite					
		1.5 m (5 ft)		3.0 m (10 ft)		4.5 m (15 ft)		6.0 m (20 ft)		7.5 m (25 ft)		9.0 m (30 ft)		Löffelinhalt		Reichweite	
																m (ft)	
9.0 m	kg														*5220	4750	8.81
(30 ft)	lb														*11510	10470	(28.9)
7.5 m	kg														*5320	3680	9.85
(25 ft)	lb														*11730	8110	(32.3)
6.0 m	kg								*5820	*5820	*3620	*3620			*5490	3060	10.54
(20 ft)	lb								*12830	*12830	*7980	*7980			*12100	6750	(34.6)
4.5 m	kg								*6570	5840	*5410	4070			*5660	2700	10.95
(15 ft)	lb								*14480	12870	*11930	8970			*12480	5950	(35.9)
3.0 m	kg			*19700	*19700	*11910	*11910	*9000	7960	*7540	5440	*6730	3850	5520	2500	11.13	
(10 ft)	lb			*43430	*43430	*26260	*26260	*19840	17550	*16620	11990	*14840	8490	12170	5510	(36.5)	
1.5 m	kg			*12690	*12690	*15110	11280	*10740	7260	*8560	5040	*7320	3630	5470	2440	11.07	
(5 ft)	lb			*27980	*27980	*33310	24870	*23680	16010	*18870	11110	*16140	8000	12060	5380	(36.3)	
Bodenlinie	kg			*13710	*13710	*17120	10460	*12090	6740	*9410	4720	7520	3440	5650	2510	10.79	
	lb			*30230	*30230	*37740	23060	*26650	14860	*20750	10410	16580	7580	12460	5530	(35.4)	
-1.5 m	kg	*12630	*12630	*16860	*16860	*17890	10110	*12830	6440	*9910	4520	7400	3330	6120	2750	10.26	
(-5 ft)	lb	*27840	*27840	*37170	*37170	*39440	22290	*28290	14200	*21850	9960	16310	7340	13490	6060	(33.7)	
-3.0 m	kg	*16240	*16240	*21070	20560	*17610	10060	*12860	6350	9860	4460			7070	3250	9.42	
(-10 ft)	lb	*35800	*35800	*46450	45330	*38820	22180	*28350	14000	21740	9830			15590	7170	(30.9)	
-4.5 m	kg	*20300	*20300	*23540	21050	*16240	10260	*11980	6460	*8980	4580			*7360	4280	8.17	
(-15 ft)	lb	*44750	*44750	*51900	46410	*35800	22620	*26410	14240	*19800	10100			*16230	9440	(26.8)	
-6.0 m	kg			*18730	*18730	*13200	10740										
(-20 ft)	lb			*41290	*41290	*29100	23680										

Ausleger : 6,5 m (21' 4") / Löffelstiel : 4,3 m (14' 1") / Löffel : 1,62 m<sup>3</sup> (2.12 yd<sup>3</sup>) SAE gehäuft / Bodenplatten : 600 mm (24") Dreisteg-Bodenplatten

Lastpunkthöhe m (ft)		Radius										Bei max. Reichweite						
		1.5 m (5 ft)		3.0 m (10 ft)		4.5 m (15 ft)		6.0 m (20 ft)		7.5 m (25 ft)		9.0 m (30 ft)		10.5 m (35 ft)		Löffelinhalt		Reichweite
																m (ft)		
9.0 m	kg														*4970	4080	9.45	
(30 ft)	lb														*10960	8990	(31.0)	
7.5 m	kg										*2710	*2710			*4770	3210	10.42	
(25 ft)	lb										*5970	*5970			*10520	7080	(34.2)	
6.0 m	kg										*4420	4290			*4670	2700	11.07	
(20 ft)	lb										*9740	9460			*10300	5950	(36.3)	
4.5 m	kg								*6030	5920	*5580	4120			*4690	2390	11.46	
(15 ft)	lb								*13290	13050	*12300	9080			*10340	5270	(37.6)	
3.0 m	kg			*16870	*16870	*10740	*10740	*8310	8110	*7050	5500	*6340	3880	*2620	*2620	*4830	2220	11.63
(10 ft)	lb			*37190	*37190	*23680	*23680	*18320	17880	*15540	12130	*13980	8550	*5780	*5780	*10650	4890	(38.2)
1.5 m	kg			*13700	*13700	*14150	11530	*10140	7360	*8130	5080	*6980	3630	*2950	2620	5010	2160	11.58
(5 ft)	lb			*30200	*30200	*31200	25420	*22350	16230	*17920	11200	*15390	8000	*6500	5780	11050	4760	(38.0)
Bodenlinie	kg			*13070	*13070	*16510	10550	*11640	6770	*9070	4720	7500	3410			5160	2220	11.31
	lb			*28810	*28810	*36400	23260	*25660	14930	*20000	10410	16530	7520			11380	4890	(37.1)
-1.5 m	kg	*11110	*11110	*15450	*15450	*17630	10070	*12570	6410	*9700	4480	7340	3270			5560	2420	10.81
(-5 ft)	lb	*24490	*24490	*34060	*34060	*38870	22200	*27710	14130	*21380	9880	16180	7210			12260	5340	(35.5)
-3.0 m	kg	*14410	*14410	*19090	*19090	*17690	9940	*12820	6260	9700	4370	*6600	3240			6330	2840	10.02
(-10 ft)	lb	*31770	*31770	*42090	*42090	*39000	21910	*28260	13800	21540	9630	*14550	7140			13960	6260	(32.9)
-4.5 m	kg	*18210	*18210	*24070	*20670	*16690	10060	*12250	6310	*9310	4430					*6710	3640	8.87
(-15 ft)	lb	*40150	*40150	*53070	*45570	*36800	22180	*27010	13910	*20530	9770					*14790	8020	(29.1)
-6.0 m	kg	*22860	*22860	*20530	*20530	*14250	10450	*10350	6600							*6520	5510	7.15
(-20 ft)	lb	*50400	*50400	*45260	*45260	*31420	23040	*22820	14550							*14370	12150	(23.5)

- Die Hubkräfte basieren sich auf SAE J1097, ISO 10567.
- Die Hubkräfte der ROBEX-Serie wurden auf Basis von 75% der Kipplast oder 87% der vollen hydraulischen Leistung berechnet, wobei die Maschine auf festem, ebenem Untergrund abgestellt wurde.
- Der Lastpunkt ist ein Haken auf der Rückseite des Löffels
- (\*.) Lastbegrenzung durch die verfügbare hydraulische Leistung.



## STANDARDAUSRÜSTUNG R380LC-9A

### Fahrerkabine nach ISO-Norm

Allwetter-Stahlkabine mit guter Rundumsicht  
Fenster aus Sicherheitsglas  
Windschutzscheibenwischer  
Frontscheibe als Schiebefenster  
Seitenscheibe als Schiebefenster  
Ein Schlüssel für alle abschließbaren Türen  
Warmhalte- und Kühlbox  
Aufbewahrungsfach und Aschenbecher  
Radio mit USB-Eingang  
Freisprecheinrichtung für Mobiltelefon mit USB-Stromversorgung  
Kabinendachpanzerung  
12 V Stromversorgung (24 V/12 V Gleichstromwandler)  
Sonnenblende  
Regenschutz für Frontscheibe

### CAPO-System (rechnergesteuerte Leistungsoptimierung)

3 Leistungsstufen, 2 Arbeitsstufen, Benutzermodus  
Automatische & One-Touch-Drehzahlverzögerung  
Automatisches Warmlaufsystem  
Automatischer Überhitzungsschutz

### Automatische Temperaturregelung

Klimaanlage und Heizung  
Entfroster

### Selbstdiagnose-System

Starthilfe bei kaltem Wetter durch Vorwärmung der Ansaugluft

### Zentrales Überwachungssystem

LCD-Anzeige  
Motordrehzahl und Betriebsstundenzähler  
Uhr

### Anzeigen

- Kraftstofffüllstandanzeige  
- Kühlmitteltemperaturanzeige  
- Hydrauliköltemperaturanzeige

### Warnlampen

- Motorfehler  
- Überlast  
- Kommunikationsfehler  
- Batterieladung niedrig

### - Luftfilterverstopfung

### Anzeigen

- Max. Leistung  
- Fahrgeschwindigkeit (hoch) / (niedrig)  
- Kraftstoffvorwärmung  
- Automatische Leerlaufdrehzahl

### Rückfahrkamera

Klappen und Kabine abschließbar, ein Schlüssel

### Drei Rückspiegel außen

Mechanisch gefederter, beheizter Fahrersitz

### Einstellbare Joysticks

Konsole höhenverstellbar

### 4 Frontscheinwerfer

### Elektrisches Warnhorn

Batterien (2 x 12V x 160 AH)

### Batterie Hauptschalter

Herausnehmbares Ölkühlersieb

### Automatische Schwenkbremse

Abnehmbarer Kraftstoffbehälter

Kraftstoffvorfilter mit Kraftstoffvorwärmung

### Haltesystem Ausleger

Haltesystem Löffelstiel

### Bodenplatten (600 mm; 24")

### Laufrollenschutz

Akkumulator zum Absenken der Arbeitsausrüstung

### Deckel unter Schwenklager

Lüfter mit Viskosekupplung

Kraftstoffbetankungspumpe (50 l/min)

### Rohrbruchsicherungsventile für Auslegerzylinder mit Überlastwarneinrichtung

Hammerleitungssatz, einfach wirkend

### Fahralarm

### Ausleger

6,5 m; 21' 4"

### Löffelstiele

3,2 m; 10' 6"

### ROPS Fahrerkabine (ISO 12117-2)

ROPS (Roll Over Protective Structure)

Hi-mate (Maschinen-Management System)

## SONDERAUSRÜSTUNG R380LC-9A

### Rundumleuchte

Rohrbruchsicherungsventile für Stielzylinder

Greiferleitungssatz, doppelt wirkend

### Schnellwechsler

### Ausleger

6,15 m; 20' 2"

6,5 m; 21' 4" schwere Arbeiten

8,6 m; 28' 3"

### Löffelstiele

2,5 m; 8' 2"

3,2 m; 10' 6" schwere Arbeiten

3,9 m; 12' 10"

4,3 m; 14' 1"

5,1 m; 16' 9"

### FOPS/FOG-Fahrerkabine (gem. ISO/DIS 10262 Level II)

FOPS-Schutzgitter (Falling Object Protective Structure)

FOG-Dachschutzgitter (Falling Object Guard)

### Kabine grill - Frontscheibe

Drahtnetz

Feines Netz

### Kabinendach-Stahlabdeckung

Lampen auf Kabinendach

### Bodenplatten

Doppelsteg-Bodenplatten (600 mm; 24")

Doppelsteg-Bodenplatten (700 mm; 28")

Steg schwere Arbeiten-Bodenplatten (600 mm; 24")

Steg schwere Arbeiten-Bodenplatten (700 mm; 28")

Dreisteg-Bodenplatten (700 mm; 28")

Dreisteg-Bodenplatten (750 mm; 30")

Dreisteg-Bodenplatten (800 mm; 32")

Dreisteg-Bodenplatten (900 mm; 36")

Laufrollenschutz, volle Länge

Verstärkte Deckel unter Schwenklager

Kühlmittel-Vorwärmungssystem

Kraftstoffvorfilter mit doppel Kraftstoffvorwärmung

### Werkzeugsatz

### Fahrersitz

Einstellbarer, luftgefederter, beheizter Fahrersitz

Umschaltventil Steuerhebelbelegung (2 Belegungsmuster)

\* Standard- und Sonderausrüstung können abweichen. Kontaktieren Sie Ihren Hyundai-Vertragshändler für weitere Auskünfte.

\* Auf den Fotos können Anbauten und optionale Geräte abgebildet sein, die in Ihrer Region nicht erhältlich sind.

\* Änderungen der Materialien und technischen Daten vorbehalten.

\* Die hier abgebildete Maschine kann den Anforderungen des Einsatzorts entsprechend verändert werden. Britische Maße gerundet.

BITTE KONTAKTIEREN SIE

