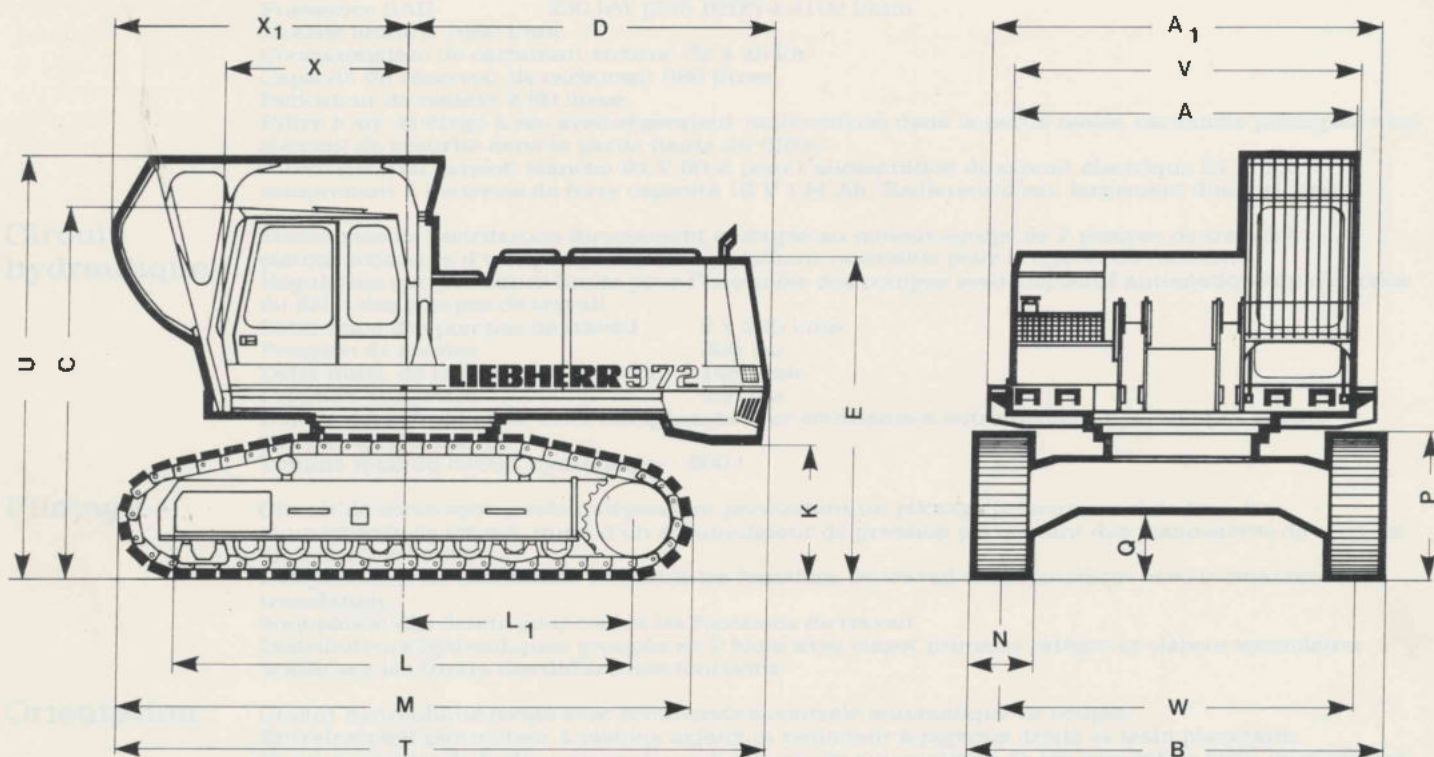


Caractéristiques techniques - Equipements

R972

Pelle de base avec châssis HD



Dimensions

	mm		mm
A Largeur de la tourelle	3240	M Longueur hors-tout des chenilles	5486
A ₁ Largeur de la tourelle avec passerelles	3630	P Hauteur des chenilles	1392
C Hauteur de la pelle de base	3522	Q Garde au sol	618
D Déport arrière	3425	T Longueur de la pelle de base	6143
Rayon de giration	3525	W Voie du châssis	3330
E Hauteur sans cabine	3045	U Hauteur de la pelle avec protection de cabine	3985
K Hauteur sous plate-forme	1280	X Déport avant de la plate-forme	1712
L Entr'axe des barbotins	4340	X ₁ Déport avant de la plate forme avec protection de la cabine	2677
L ₁ Distance axe pelle-axe barbotin	2150		
V Largeur de la tourelle avec protection de cabine	3263	N Largeur des tuiles	500 600
		B Largeur du châssis	4004 4004
		No id. de la pelle de base	0000686 0000687

Pression au sol et poids

Avec tuiles largeur 500 mm : 1,33 kg/cm² - 63,0 t

Avec tuiles largeur 600 mm : 1,12 kg/cm² - 63,7 t

Le poids en ordre de marche comprend la machine de base avec train de chenilles D8 H et équipement choulour.

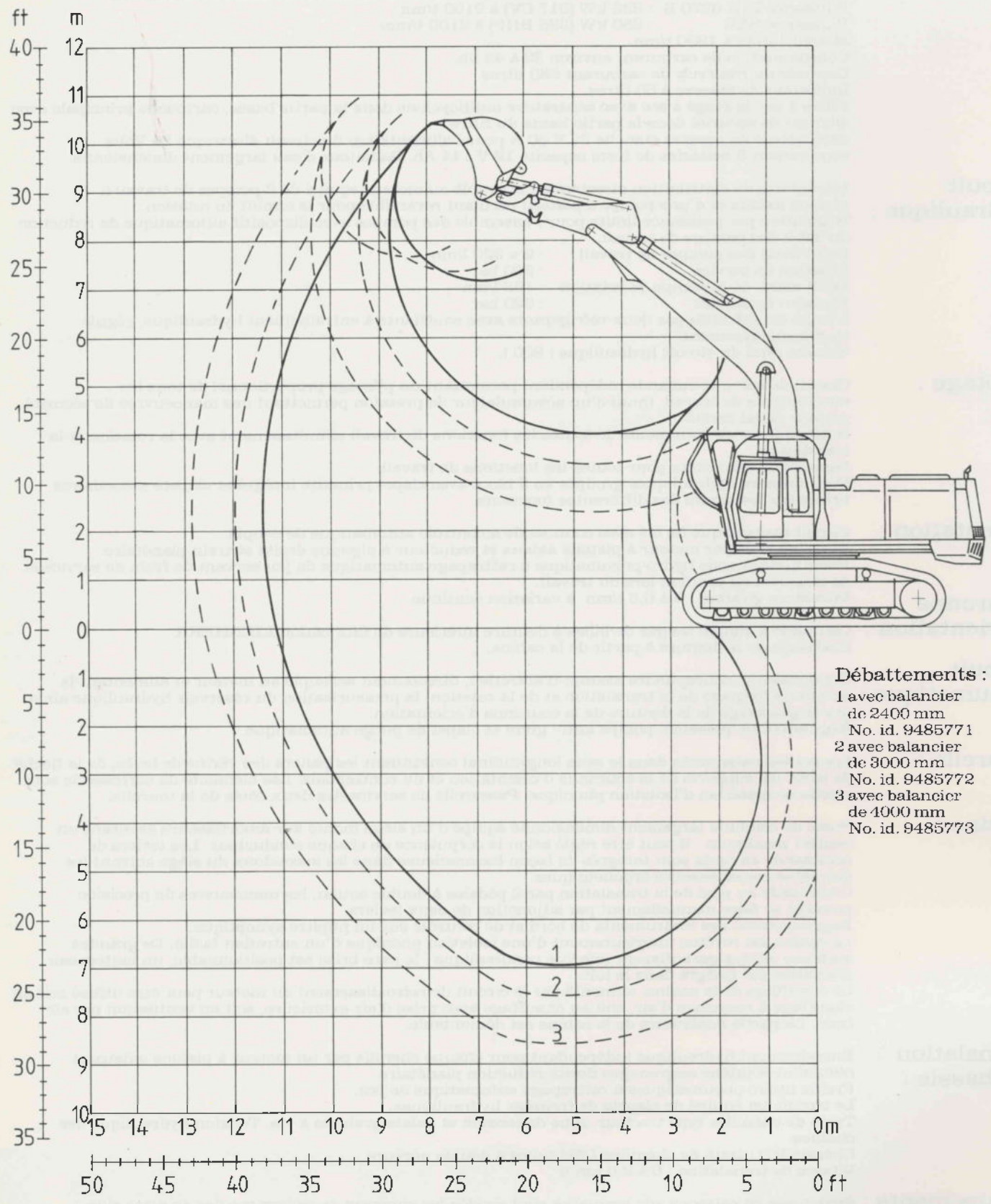
LIEBHERR

- Moteur :** Moteur Diesel 6 cylindres en ligne refroidi par eau type NTA 855-C-335 "BIG CAM" turbochargé avec refroidissement de l'air de combustion.
Puissance DIN 6270 B : 233 kW (317 CV) à 2100 t/mn
Puissance SAE : 250 kW (335 BHP) à 2100 t/mn
Moteur limité à 1950 t/mn.
Consommation de carburant environ 32 à 45 l/h.
Capacité du réservoir de carburant 680 litres.
Indicateur de réserve à 60 litres.
Filtre à air, bi-étagé à sec avec séparateur multicyclone dans la partie basse, cartouche principale avec élément de sécurité dans la partie haute du filtre.
Alternateur en version étanche 24 V 50 A pour l'alimentation du circuit électrique 24 Volts comprenant 2 batteries de forte capacité 12 V 144 Ah. Radiateur d'eau largement dimensionné.
- Circuit hydraulique :** Mécanisme de distribution directement accouplé au moteur équipé de 2 pompes de travail à pistons axiaux et d'une pompe à plateau oscillant réversible pour le circuit de rotation.
Régulation par puissance limite pour l'ensemble des pompes avec dispositif automatique de réduction du débit des pompes de travail.
Débit maxi des pompes de travail : 2 x 320 l/mn
Pression de service : 300 bar
Débit maxi. de la pompe de rotation : 168 l/mn
Pression de service : 320 bar
L'huile est refroidie par deux réfrigérants avec soufflante à entraînement hydraulique, régulé thermostatiquement.
Volume total du circuit hydraulique : 800 l.
- Pilotage :** Circuit de servo-commande indépendant permettant un pilotage proportionnel de tous les mouvements de travail, muni d'un accumulateur de pression permettant des manoeuvres de sécurité moteur diesel arrêté.
Indépendance de commande de toutes les fonctions de travail simultanément avec la rotation et la translation.
Somme des débits pour toutes les fonctions de travail.
Distributeurs hydrauliques groupés en 2 blocs avec clapet primaire intégré et clapets secondaires bridés sur les tiroirs des différentes fonctions.
- Orientation :** Circuit hydraulique fermé avec commande à contrôle automatique de couple.
Entraînement par moteur à pistons axiaux et réducteur à pignons droits et train planétaire.
Frein à commande hydro-pneumatique à rattrapage automatique de jeu servant de frein de service et de maintien en position lors du travail.
Vitesse de giration : 0 à 6,5 t/mn. à variation continue.
- Couronne d'orientation :** Couronne à simple rangée de billes à denture intérieure de fabrication LIEBHERR.
Graissage de la denture à partir de la cabine.
- Circuit pneumatique :** Compresseur monocylindre exempt d'entretien, directement accouplé au moteur et alimentant le circuit de freinage de la translation et de la rotation, la pressurisation du réservoir hydraulique ainsi que le graissage de la denture de la couronne d'orientation.
Régulateur de pression, pompe anti-givre et clapet de purge automatique.
- Tourelle :** Longerons caissonnés dans le sens longitudinal constituant les paliers des vérins de levée, de la flèche de base, les supports de la couronne d'orientation et du contrepoids. Les éléments de carrosserie sont munis de matériau d'isolation phonique. Passerelle de service des deux côtés de la tourelle.
- Cabine :** Poste de conduite largement dimensionné équipé d'un siège monté sur amortisseurs assurant un confort maximum ; il peut être réglé selon la corpulence de chaque conducteur. Les leviers de commande en croix sont intégrés de façon harmonieuse dans les accoudoirs du siège suivant les dernières connaissances ergonomiques.
Commande au pied de la translation par 2 pédales à double action, les manoeuvres de précision pouvant se faire manuellement par adjonction de deux leviers.
Regroupement des instruments de bord et de contrôle sur un pupitre synoptique.
La cabine est revêtue intérieurement d'une isolation phonique d'un entretien facile. De grandes surfaces vitrées garantissent une vue panoramique ; le pare-brise est positionnable, un lanterneau d'aération est intégré dans le toit.
Le chauffage de la cabine, alimenté par le circuit de refroidissement du moteur peut être utilisé soit en chauffage à recyclage d'air, soit en chauffage avec prise d'air extérieure, soit en ventilation par air frais. La partie supérieure de la cabine est démontable.
- Translation et châssis :** Entraînement hydraulique indépendant pour chaque chenille par un moteur à pistons axiaux et réducteur combiné engrenages droits-réduction planétaire.
Freins hydro-pneumatiques à rattrapage automatique de jeu.
Le circuit est équipé de clapets de freinage hydrauliques.
Train de chenilles type tracteur, roue de tension et galets graissés à vie. Tension hydraulique des chaînes.
Châssis HD : train de chenilles D8H tuiles à double nervure.
Vitesse de translation : 0 à 2,0 km/h
- Equipements :** Structures en caissons sur lesquelles sont soudés les supports de paliers moulés en acier allié.
Les paliers sont munis de joints d'étanchéité spéciaux.
Les vérins à amortissement de fin de course sont munis de joints de guidage et d'étanchéité renforcés.

Equipement rétro

R 972

avec flèche monobloc de 7100 mm



Débattements :
1 avec balancier de 2400 mm
No. id. 9485771
2 avec balancier de 3000 mm
No. id. 9485772
3 avec balancier de 4000 mm
No. id. 9485773

avec flèche monobloc de 7100 mm

La fourniture comprend :

- Machine de base avec châssis HD et patins de chenille appropriés
- Vérins de levage / No. id. 9485446
- Flèche monobloc 7100 mm / No. id. 9483577
- Balancier (longueur selon besoin) avec vérin hydraulique
- Godet rétro selon besoin

Forces aux dents

Force de pénétration maxi. 202 kN (20,6 t)

Force de cavage maxi. 214 kN (21,8 t)

Programme de godets rétro

N° d'identification		9491246	9490250	9495924	9485840	9491249
Largeur de coupe	mm	950 ¹⁾	1200 ²⁾	1400 ³⁾	1400 ²⁾	1600 ³⁾
Capacité CECE	m ³	0,80	1,45	1,65	1,80	1,95
Capacité SAE	m ³	0,85	1,60	1,80	2,00	2,15
Poids	kg	2180	1620	2250	1720	2450
En tenant compte de la stabilité de la machine, les godets peuvent être montés sur des balanciers jusqu'à : mm						
Châssis HD		4000	4000	4000	4000	3000

N° d'identification		9485780	9488587	9485777	9485778
Largeur de coupe	mm	1600 ²⁾	1800 ³⁾	1900 ³⁾	1900 ⁴⁾
Capacité CECE	m ³	2,05	2,40	2,95	3,20
Capacité SAE	m ³	2,30	2,70	3,25	3,60
Poids	kg	1800	2050	2250	2380
En tenant compte de la stabilité de la machine, les godets peuvent être montés sur des balanciers jusqu'à : mm					
Châssis HD		3000	3000	2400	2400

Les combinaisons d'équipement sont données sur la base d'une masse spécifique du matériau jusqu'à 1,8 t/m³, ou, si précisé, jusqu'à 1,5 t/m³.

1) Godet dérocteur avec dents taille 65 (VIP)

2) Godet rétro avec dents taille 55 (Std)

3) Godet rétro, en exécution HD, avec dents taille 65 (Std), également disponible en exécution HD-V, avec du matériau spécial d'usure (dans ce cas, le godet n'est plus adapté aux travaux de terrassement)

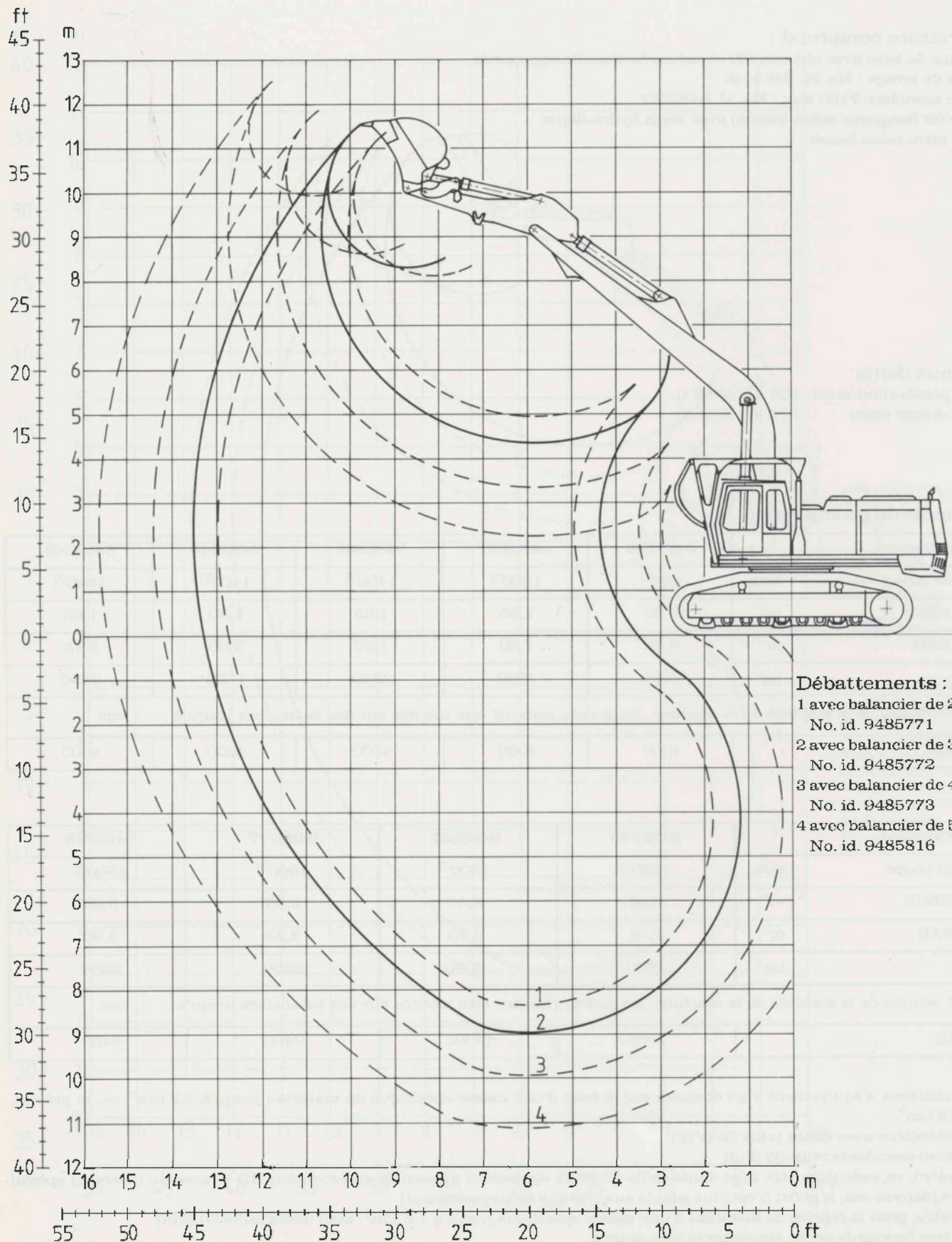
4) Godet rétro, pour la reprise de matériau d'une masse spécifique jusqu'à 1,5 t/m³, avec dents taille 50 (Std)

Pour d'autres formes de dents, consulter la liste de prix.

Équipement rétro

R 972

avec flèche monobloc de 8600 mm



Débattements :

- 1 avec balancier de 2400 mm
No. id. 9485771
- 2 avec balancier de 3000 mm
No. id. 9485772
- 3 avec balancier de 4000 mm
No. id. 9485773
- 4 avec balancier de 5500 mm
No. id. 9485816

Equipement rétro

R 972

avec flèche monobloc 8600 mm

La fourniture comprend :

- Machine de base avec châssis HD et patins de chenilles appropriés
- Vérins de levage / No. id. 9485446
- Flèche monobloc 8600 mm / No. id. 9485815
- Balancier (longueur selon besoin) avec vérin de godet
- Godet selon besoin

Forces aux dents

Force de pénétration maxi. 202 kN (20,6 t)
Force de cavage maxi. 214 kN (21,8 t)

Programme de godets rétro

N° d'identification		9486680	9486682	9486643	9491246
Largeur de coupe	mm	1064 ¹⁾	1234 ¹⁾	1464 ¹⁾	950 ²⁾
Capacité CECE	m ³	1,10	1,30	1,40	0,80
Capacité SAE	m ³	1,15	1,40	1,60	0,85
Poids	kg	900	980	1120	2180
En tenant compte de la stabilité de la machine, les godets peuvent être montés sur des balanciers jusqu'à : mm					
Châssis HD		5500	5500	5500	4000

N° d'identification		9490250	9495924	9485840	9491249	9485780	9488587	9485777
Largeur de coupe	mm	1200 ³⁾	1400 ⁴⁾	1400 ³⁾	1600 ⁴⁾	1600 ³⁾	1800 ³⁾	1900 ³⁾
Capacité CECE	m ³	1,45	1,65	1,80	1,95	2,05	2,40	2,95
Capacité SAE	m ³	1,60	1,80	2,00	2,15	2,30	2,70	3,25
Poids	kg	1620	2250	1720	2450	1800	2050	2250
En tenant compte de la stabilité de la machine, les godets peuvent être montés sur des balanciers jusqu'à : mm								
Châssis HD		4000	4000	4000	3000	3000	2400	(2400)

Les combinaisons d'équipement sont données sur la base d'une masse spécifique du matériau jusqu'à 1,8 t/m³.

(.....) : cette combinaison tient compte d'une masse spécifique jusqu'à 1,5 t/m³

1) Godets rétro tirés du programme de la pelle R 942, avec dents 45 (Std), montable uniquement sur le balancier 5500 mm

2) Godet dérocteur avec dents taille 65 (VIP)

3) Godet rétro avec dents taille 55 (Std)

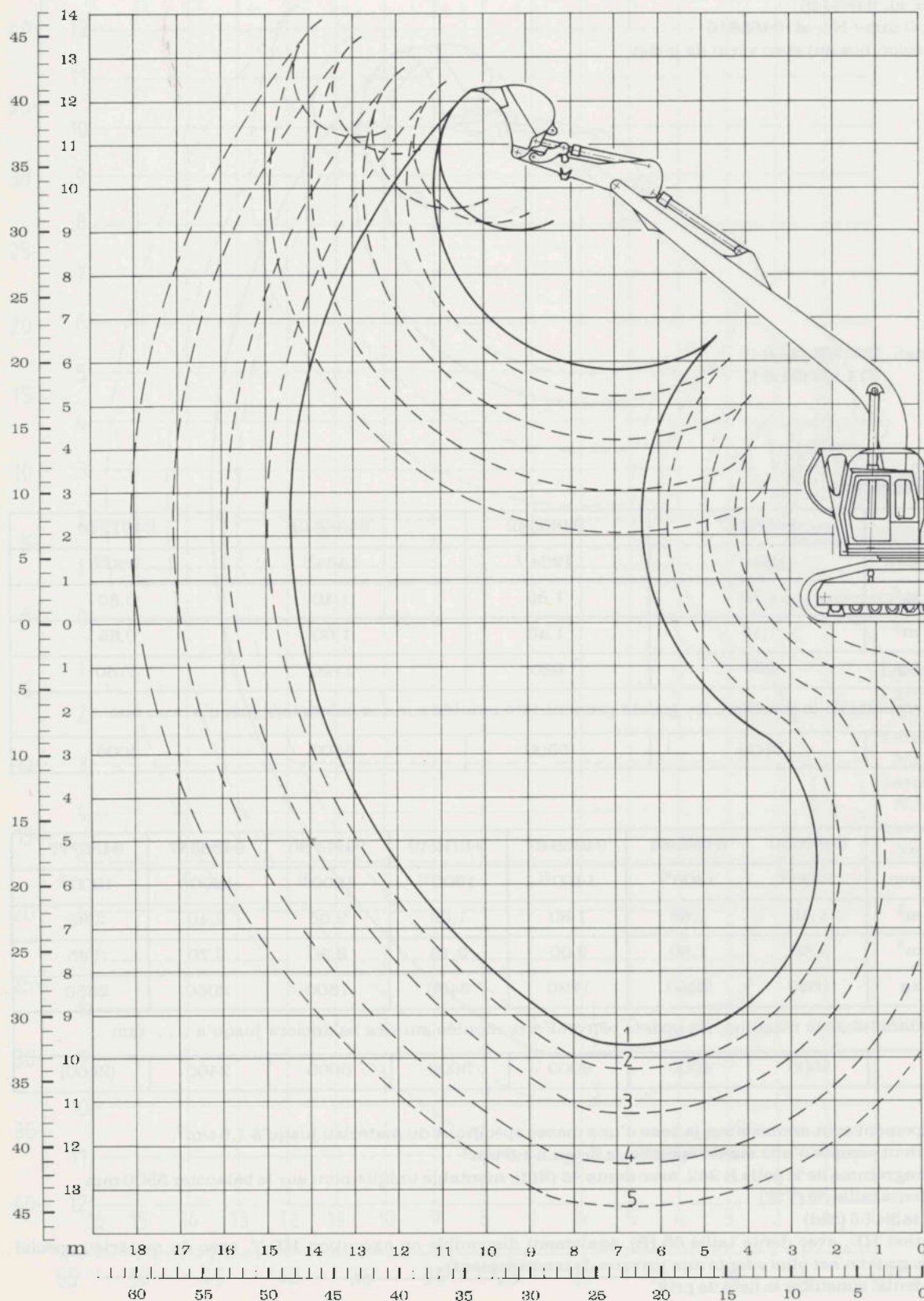
4) Godet rétro, en exécution HD, avec dents taille 65 (R), également disponible en exécution HD-V, avec du matériau spécial d'usure (dans ce cas, le godet n'est plus adapté aux travaux de terrassement)

Pour d'autres formes de dents, consulter la liste de prix.

Équipement rétro

R 972

avec flèche monobloc de 10000 mm



Débattements :

- 1 avec balancier de 2400 mm
No. id. 9485771
- 2 avec balancier de 3000 mm
No. id. 9485772
- 3 avec balancier de 4000 mm
No. id. 9485773
- 4 avec balancier de 5500 mm
No. id. 9485816
- 5 avec balancier de 6500 mm
No. id. 9490251

Equipement rétro

R 972

avec flèche monobloc 10000 mm

La fourniture comprend :

- Machine de base avec châssis HD et patins de chenilles appropriés
- Vérins de levage / No. id. 9485446
- Flèche monobloc 10000 mm / No. id. 9490249
- Balancier (longueur selon besoin) avec vérin de godet
- Godet selon besoin

Forces aux dents

Force de pénétration maxi. 202 kN (20,6 t)

Force de cavage maxi. 214 kN (21,8 t)

Programme de godets rétro

N° d'identification		9486680	9486682	9486643	9498946	9490250	9485840	9485780	9488587
Largueur de coupe	mm	1064 ¹⁾	1234 ¹⁾	1464 ¹⁾	1000 ²⁾	1200 ²⁾	1400 ²⁾	1600 ²⁾	1800 ²⁾
Capacité CECE	m ³	1,10	1,30	1,40	1,20	1,45	1,80	2,05	2,40
Capacité SAE	m ³	1,15	1,40	1,60	1,35	1,60	2,00	2,30	2,70
Poids	kg	900	980	1120	1550	1620	1720	1800	2050

En tenant compte de la stabilité de la machine, les godets peuvent être montés sur des balanciers jusqu'à : mm

Châssis HD	6500	5500/(6500)	(5500)	4000	4000	3000	2400	(2400)
------------	------	-------------	--------	------	------	------	------	--------

Les combinaisons d'équipement sont données sur la base d'une masse spécifique du matériau jusqu'à 1,8 t/m³

(.....) : cette combinaison tient compte d'une masse spécifique jusqu'à 1,5 t/m³

1) Godets rétro tirés du programme de la pelle R 942, avec dents 45 (Std), montable uniquement sur les balanciers de 5500 mm et de 6500 mm

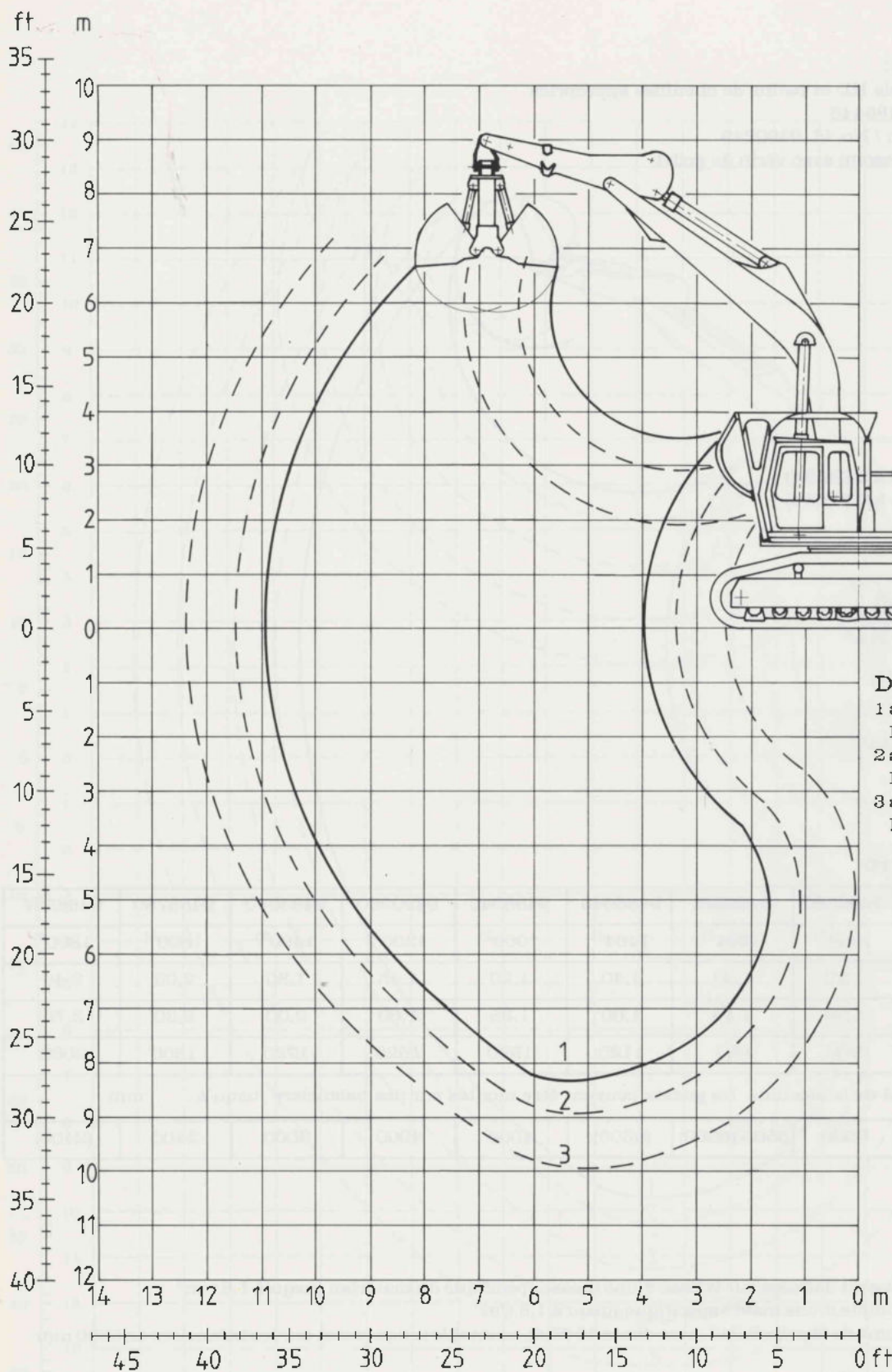
2) Godet rétro, avec dents taille 55 (Std)

Pour d'autres formes de dents, consulter la liste de prix

Equipement benne preneuse

avec flèche monobloc de 7100 mm

R 972



Débattements :

- 1 avec balancier de 2400 mm
No. id. 9491227
- 2 avec balancier de 3000 mm
No. id. 9491228
- 3 avec balancier de 4000 mm
No. id. 9491229

Equipement benne preneuse

avec flèche monobloc 7100 mm

R 972

La fourniture comprend :

- Machine de base avec châssis HD et patins de chenilles appropriés
- Vérins de levage / No. id. 9485446
- Flèche monobloc 7100 mm / No. id. 9483577
- Balancier (longueur selon besoin) sans vérin de godet
- Mécanisme central de benne (selon besoin)
- Mécanisme d'orientation de benne (si nécessaire)
- Attache pour benne (voir prospectus "Bennes et grappins")
- Coquilles (selon besoin)
- Accessoire hydr. pour orientation hydraulique (si nécessaire) / No. id. 9491212
- Tuyauterie pour dispositif de rotation hydraulique (si nécessaire) pour :
 - la flèche monobloc / No. id. 9491214
 - le balancier 2400 mm / No. id. 9491216
 - le balancier 3000 mm / No. id. 9491217
 - le balancier 4000 mm / No. id. 9491218

Programme de bennes

Mécanisme central de benne	Type 31, sans dispositif de rotation / 9457769 Type 31, pour dispositif de rotation / 9494972			
Mécanisme d'orientation de benne	9457731			
Force de fermeture kN (t)	105 (10,7)			
N° d'identification des coquilles	9464179	9492674	9464176	9463803
Largeur des coquilles mm	1600 ¹⁾	1600 ²⁾	2000 ¹⁾	2000 ³⁾
Capacité m ³	2,00	2,00	2,50	3,50
Poids, mécanisme, attache et coquilles kg	3080	4180	3460	3580
En tenant compte de la stabilité de la machine, les coquilles peuvent être montées sur des balanciers jusqu'à : mm				
Châssis HD	4000	3000	3000	3000

Mécanisme central de benne	Type 32 / 9463342			
Mécanisme d'orientation de benne	9456506			
Force de fermeture kN (t)	113 (11,5)			
N° d'identification des coquilles	9477791	9464176	9463803	
Largeur des coquilles mm	1800 ²⁾	2000 ¹⁾	2000 ³⁾	
Capacité m ³	2,50	2,50	3,50	
Poids mécanisme, attache et coquilles kg	5100	3780	4000	
En tenant compte de la stabilité de la machine, les coquilles peuvent être montées sur des balanciers jusqu'à : mm				
Châssis HD	2400	3000	2400	

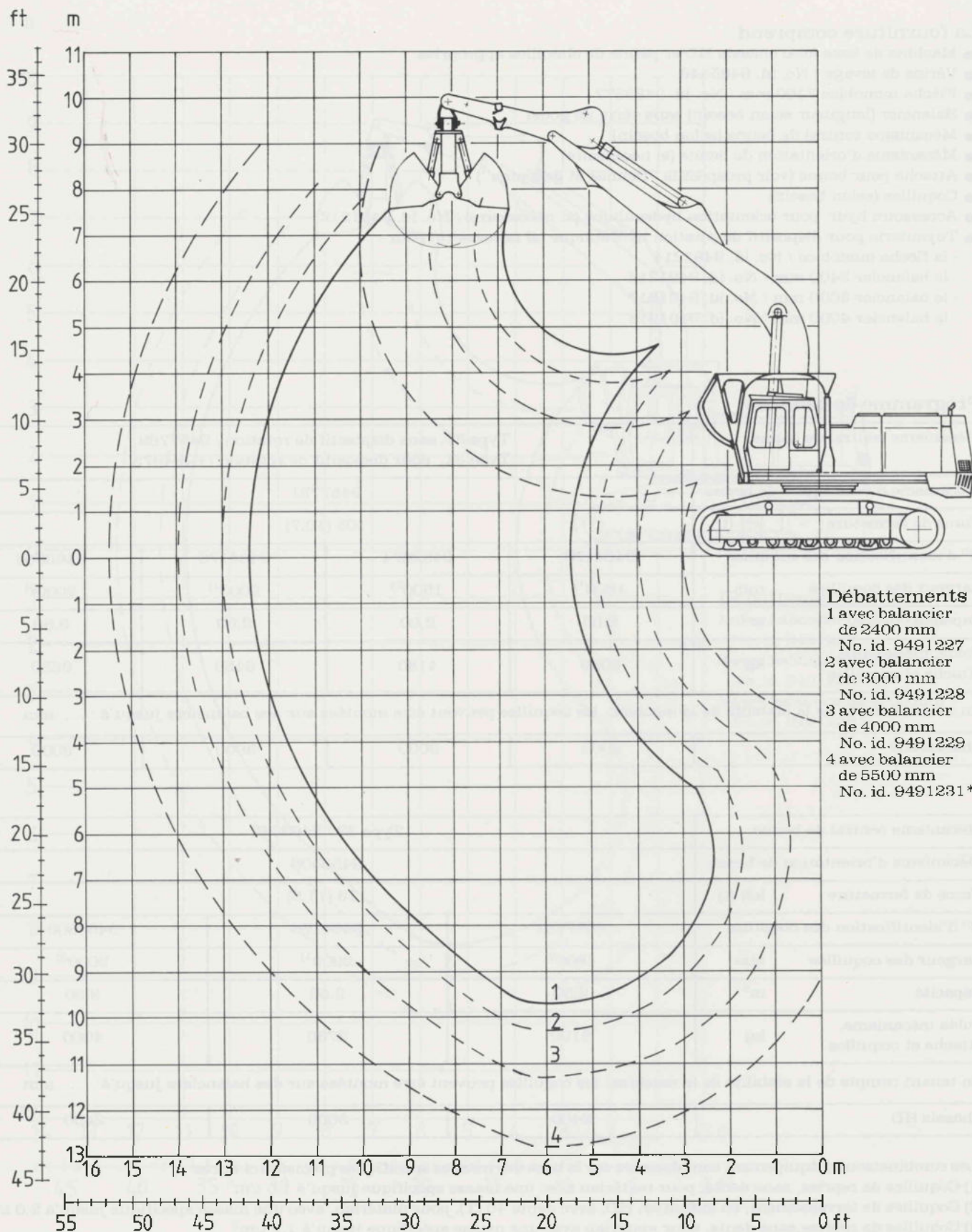
Les combinaisons d'équipement sont données sur la base des masses spécifiques précisées ci-après

- 1) Coquilles de reprise, sans dents, pour matériau avec une masse spécifique jusqu'à 1,5 t/m³
- 2) Coquilles de terrassement, en exécution HD, avec dents 40 (T), pour matériau, avec une masse spécifique jusqu'à 2,0 t/m³
- 3) Coquilles de reprise, sans dents, pour matériau avec une masse spécifique jusqu'à 1,2 t/m³

Equipement benne preneuse

avec flèche monobloc de 8600 mm

R 972



Equipement benne preneuse

avec flèche monobloc 8600 mm

R 972

La fourniture comprend :

- Machine de base avec châssis HD et patins de chenilles appropriés
- Vérins de levage / No. id. 9485446
- Flèche monobloc 8600 mm / No. id. 9485815
- Balancier (longueur selon besoin sans vérin de godet)
- Mécanisme central de benne (selon besoin)
- Mécanisme d'orientation de benne (si nécessaire)
- Attache pour benne (consulter le prospectus bennes et grappins)
- Coquilles (selon besoin)
- Accessoire hydr. pour rotation hydraulique (si besoin) / No. id. 9491212
- Tuyauterie pour dispositif de rotation hydraulique (si nécessaire) pour :
 - la flèche monobloc / No. id. 9491215
 - le balancier 2400 mm / No. id. 9491216
 - le balancier 3000 mm / No. id. 9491217
 - le balancier 4000 mm / No. id. 9491218
 - le balancier 5500 mm / No. id. 9491220

Programme de bennes

Mécanisme central de benne	Type 30 ⁵⁾ , sans dispositif de rotation / 9457753 Type 30 ⁵⁾ , pour dispositif de rotation / 9494971					
Mécanisme d'orientation de benne	9457731					
Force de fermeture kN (t)	96 (9,8)					
N° d'identification des coquilles	9468570	9468579	9468589	9471908	9468605	9468621
Largeur des coquilles mm	800 ⁴⁾	1000 ⁴⁾	1200 ⁴⁾	1200 ³⁾	1400 ¹⁾	1600 ²⁾
Capacité m ³	0,85	1,05	1,25	1,25	1,50	1,80
Poids, mécanisme, attache et coquilles kg	2265	2415	2575	3045	2445	2595

En tenant compte de la stabilité de la machine, les coquilles peuvent être montées sur des balanciers jusqu'à : mm

Châssis HD	5500	5500	5500	5500	5500	5500
------------	------	------	------	------	------	------

Mécanisme central de benne	Type 31, sans dispositif de rotation / 9457769 Type 31, pour dispositif de rotation / 9494972			
Mécanisme d'orientation de benne	9457731			
Force de fermeture kN (t)	105 (10,7)			
N° d'identification des coquilles	9464179	9462674	9464176	9463803
Largeur des coquilles mm	1600 ¹⁾	1600 ³⁾	2000 ¹⁾	2000 ²⁾
Capacité m ³	2,00	2,00	2,50	3,50
Poids mécanisme, attache et coquilles kg	3080	4180	3460	3580

En tenant compte de la stabilité de la machine, les coquilles peuvent être montées sur des balanciers jusqu'à : mm

Châssis HD	4000	3000	3000	3000
------------	------	------	------	------

* utiliser les attaches nécessaires au montage des bennes sur des balanciers de la pelle 942

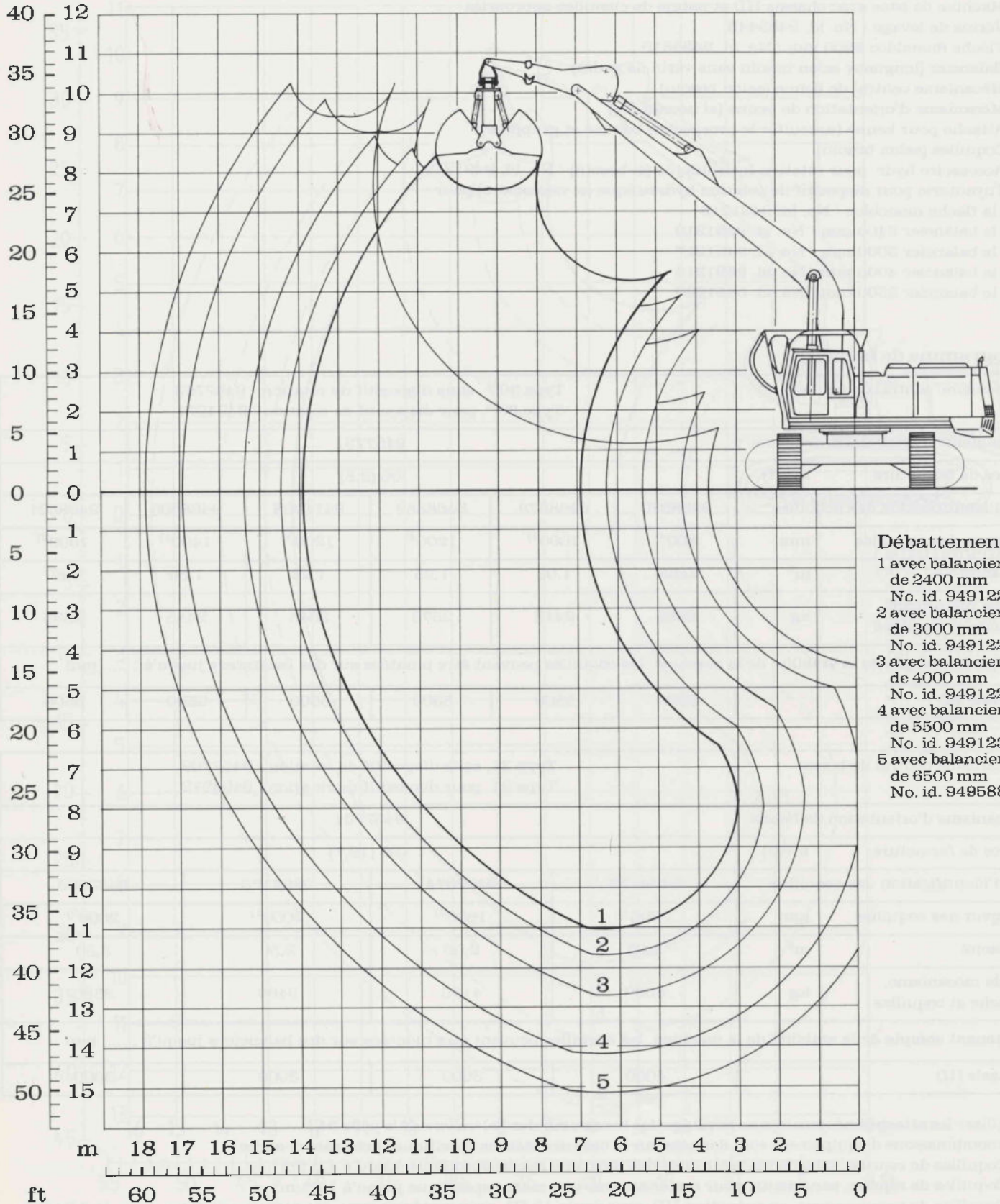
Les combinaisons d'équipement sont données sur la base des masses spécifiques précisées ci-après

- 1) Coquilles de reprise, sans dents, pour matériau avec une masse spécifique jusqu'à 1,5 t/m³
- 2) Coquilles de reprise, sans dents, pour matériau avec une masse spécifique jusqu'à 1,2 t/m³
- 3) Coquilles de terrassement, en exécution HD, avec dents 40 (T), pour matériau avec une masse spécifique jusqu'à 2,0 t/m³
- 4) Coquilles de terrassement, sans dents, pour matériau avec une masse spécifique jusqu'à 1,8 t/m³
- 5) Mécanisme central type 30 montable uniquement sur le balancier de 5500 mm

Equipement benne preneuse

R 972

avec flèche monobloc de 10000 mm



Débattements :

- 1 avec balancier de 2400 mm
No. id. 9491227
- 2 avec balancier de 3000 mm
No. id. 9491228
- 3 avec balancier de 4000 mm
No. id. 9491229
- 4 avec balancier de 5500 mm
No. id. 9491231*
- 5 avec balancier de 6500 mm
No. id. 9495887*

Equipement benne preneuse

avec flèche monobloc 10000 mm

R 972

La fourniture comprend :

- Machine de base avec châssis HD et patins de chenilles appropriés
- Vérin de levage / No. id. 9485446
- Flèche monobloc 10000 mm / No. id. 9490249
- Balancier (longueur selon besoin sans vérin de godet)
- Mécanisme central de benne (selon besoin)
- Mécanisme d'orientation de benne (si nécessaire)
- Attache pour benne (consulter le prospectus bennes et grappins)
- Coquilles (selon besoin)
- Accessoire hydr. pour orientation hydraulique (si nécessaire) / No. id. 9491212
- Tuyauterie pour dispositif de rotation hydraulique (si nécessaire) pour :
 - la flèche monobloc / No. id. 9491221
 - le balancier 2400 mm / No. id. 9491216
 - le balancier 3000 mm / No. id. 9491217
 - le balancier 4000 mm / No. id. 9491218
 - le balancier 5500 mm / No. id. 9491220
 - le balancier 6500 mm / No. id. 9491908

Programme de bennes

Mécanisme central de benne	Type 30 ¹⁾ , sans dispositif de rotation / 9457753 Type 30 ⁴⁾ , pour dispositif de rotation / 9494971				
Mécanisme d'orientation de benne	9457731				
Force de fermeture kN (t)	96 (9,8)				
N° d'identification des coquilles	9468570	9468579	9468589	9468605	9468621
Largeur des coquilles mm	800 ³⁾	1000 ³⁾	1200 ³⁾	1400 ¹⁾	1600 ²⁾
Capacité m ³	0,85	1,05	1,25	1,50	1,80
Poids, mécanisme, attache et coquilles kg	2265	2415	2575	2445	2595
En tenant compte de la stabilité de la machine les coquilles peuvent être montées sur des balanciers jusqu'à : mm					
Châssis HD	6500	6500	5500	5500	5500

Mécanisme central de benne	Type 31, sans dispositif de rotation / 9457753 Type 31, pour dispositif de rotation / 9494972			
Mécanisme d'orientation de benne	9457731			
Force de fermeture kN (t)	105 (10,7)			
N° d'identification des coquilles	9464179		9464176	
Largeur des coquilles mm	1600 ¹⁾		2000 ¹⁾	
Capacité m ³	2,00		2,50	
Poids, mécanisme, attache et coquilles kg	3080		3460	
En tenant compte de la stabilité de la machine les coquilles peuvent être montées sur des balanciers jusqu'à : mm				
Châssis HD	4000		2400/(3000)	

* = utiliser les attaches nécessaires au montage des bennes sur des balanciers de la pelle 942

Les combinaisons d'équipement sont données sur la base des masses spécifiques précisées ci-après

(.....) : cette combinaison tient compte d'une masse spécifique jusqu'à 1,2 t/m³

1) Coquilles de reprise, sans dents, pour matériau avec une masse spécifique jusqu'à 1,5 t/m³

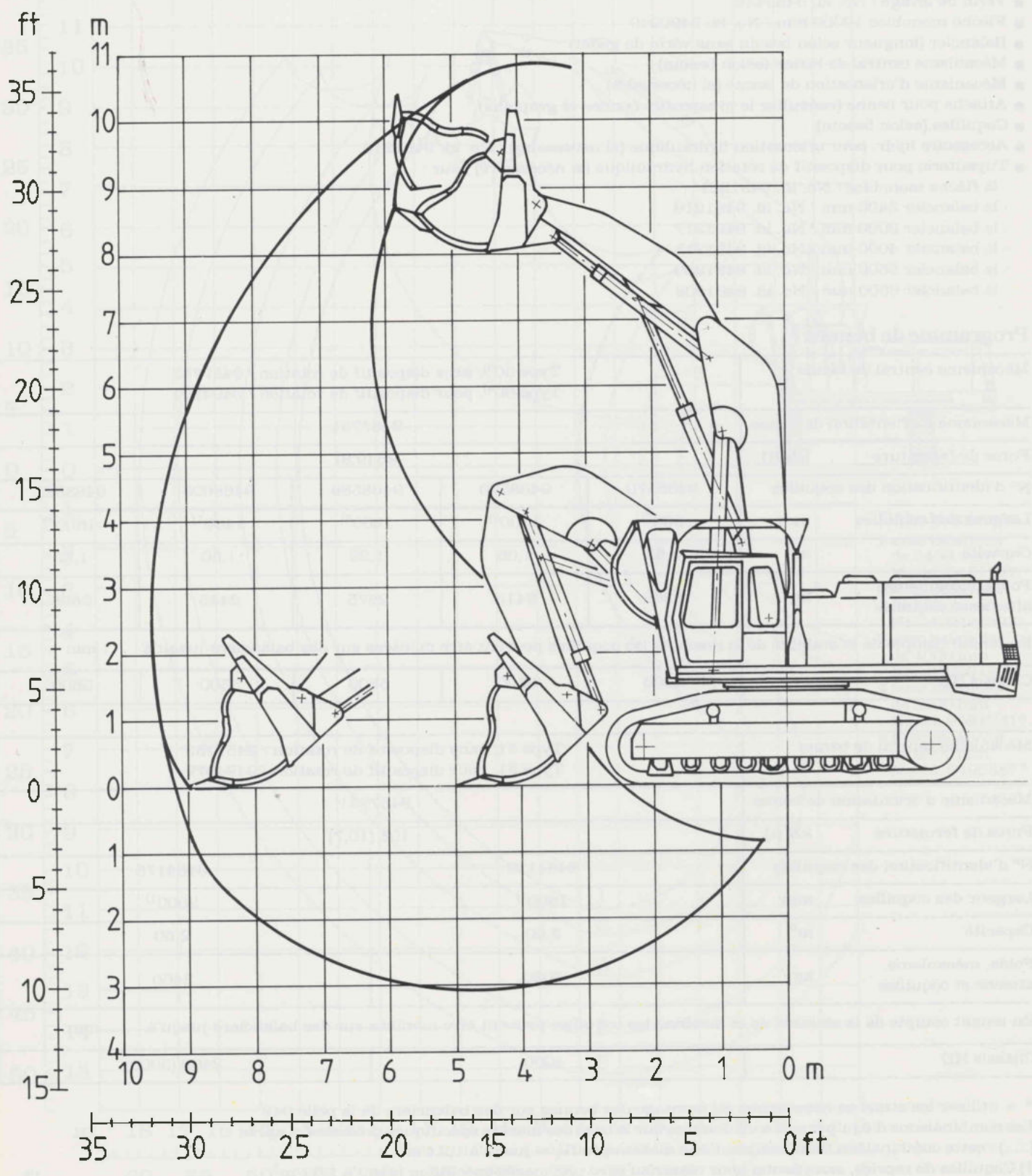
2) Coquilles de reprise, sans dents, pour matériau avec une masse spécifique jusqu'à 1,2 t/m³

3) Coquilles de terrassement, avec dents, pour matériau avec une masse spécifique jusqu'à 1,8 t/m³

4) Mécanisme central type 30 montable uniquement sur les balanciers de 5500 mm et 6500 mm

Equipement chouleur à trappe

R 972



Équipement chouleur à trappe

R 972

La fourniture comprend :

- Machine de base avec châssis HD et patins de chenille appropriés
- Protection de cabine / No. id. 9485842
- Vérins de levage / No. id. 9485446
- Flèche de base pour équipement chouleur, avec vérins de pénétration / No. id. 9485789
- Balancier chouleur avec vérins de godet / No. id. 9485770
- Godet à trappe, selon besoin
- Accessoire hydraulique pour fonctionnement de l'équipement chouleur / No. id. 9491338
- Accessoire hydraulique pour ouverture de la trappe de godet chouleur / No. id. 9485788

Forces aux dents

Force de pénétration maxi. 294 kN (30,0 t)

Force de cavage maxi. 294 kN (30,0 t)

Programme

Type de godet		Godet à trappe pour terrassement	Godet à trappe pour carrière
N° d'identification		9489081	9485786
Largeur du godet	mm	2350	2060
Capacité	m ³	3,40	2,85
Poids	kg	6130	5630
Utilisation conseillée pour matériau avec une masse spécifique jusqu'à :	t/m ³	1,80	2,20

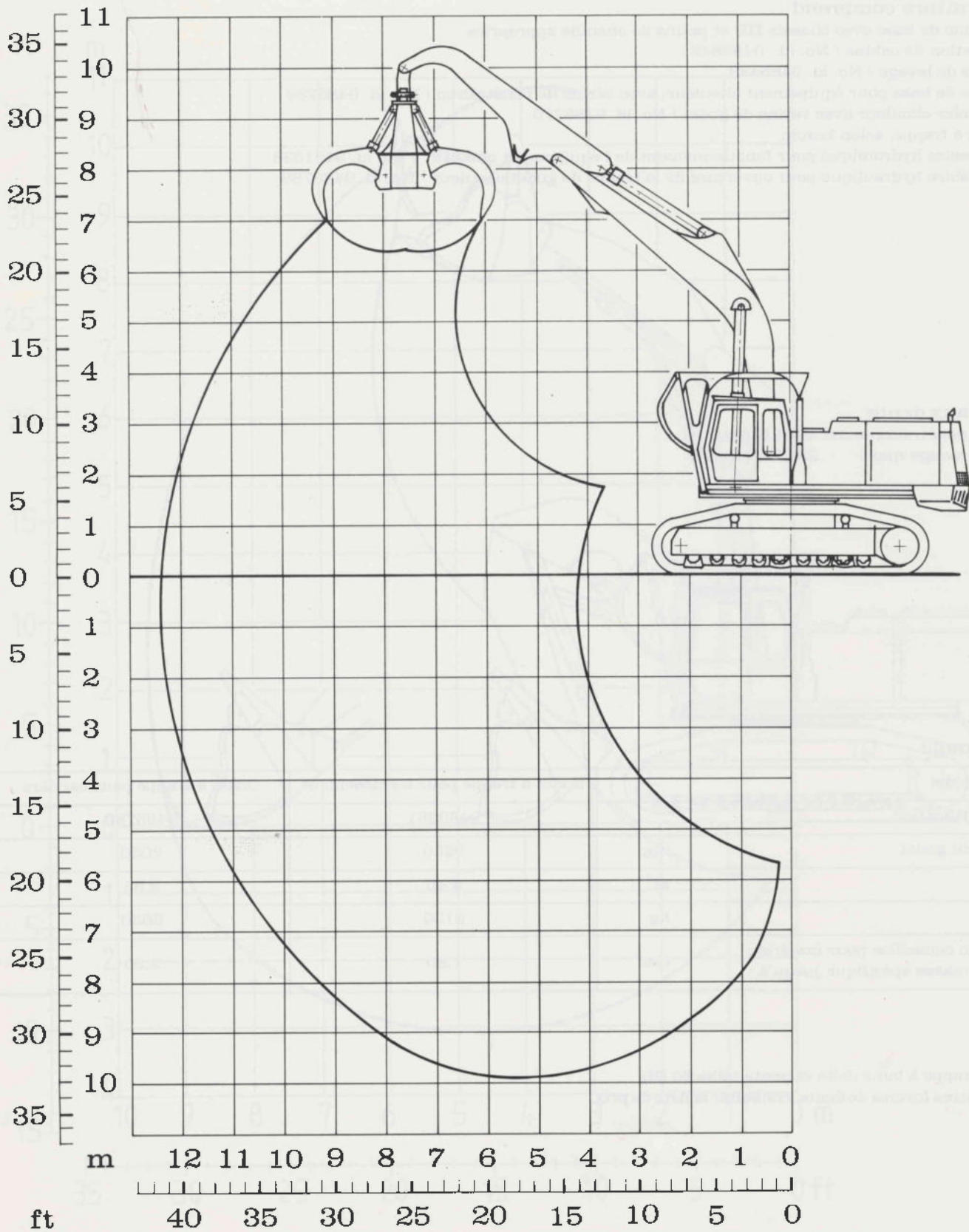
Godet à trappe à lame delta et dents taille 66 (R)

Pour d'autres formes de dents, consulter la liste de prix

Equipement grappin

R 972

avec flèche monobloc 7100 mm et balancier coudé 3500 mm



Equipement grappin

R 972

avec flèche monobloc 7100 mm et balancier coudé 3500 mm

La fourniture comprend :

- Machine de base avec châssis HD et patins de chenilles appropriés
- Vérins de levage / No. id. 9485448
- Flèche monobloc 7100 mm / No. id. 9483577
- Balancier coudé 3500 mm / No. id. 9492251
- Mécanisme central de grappin du type 90 / No. id. 9468908
- avec griffes appropriées (voir prospectus "Bennes et grappins")
- Attache pour grappin / No. id. 9491590
- Mécanisme d'orientation / No. id. 9112641

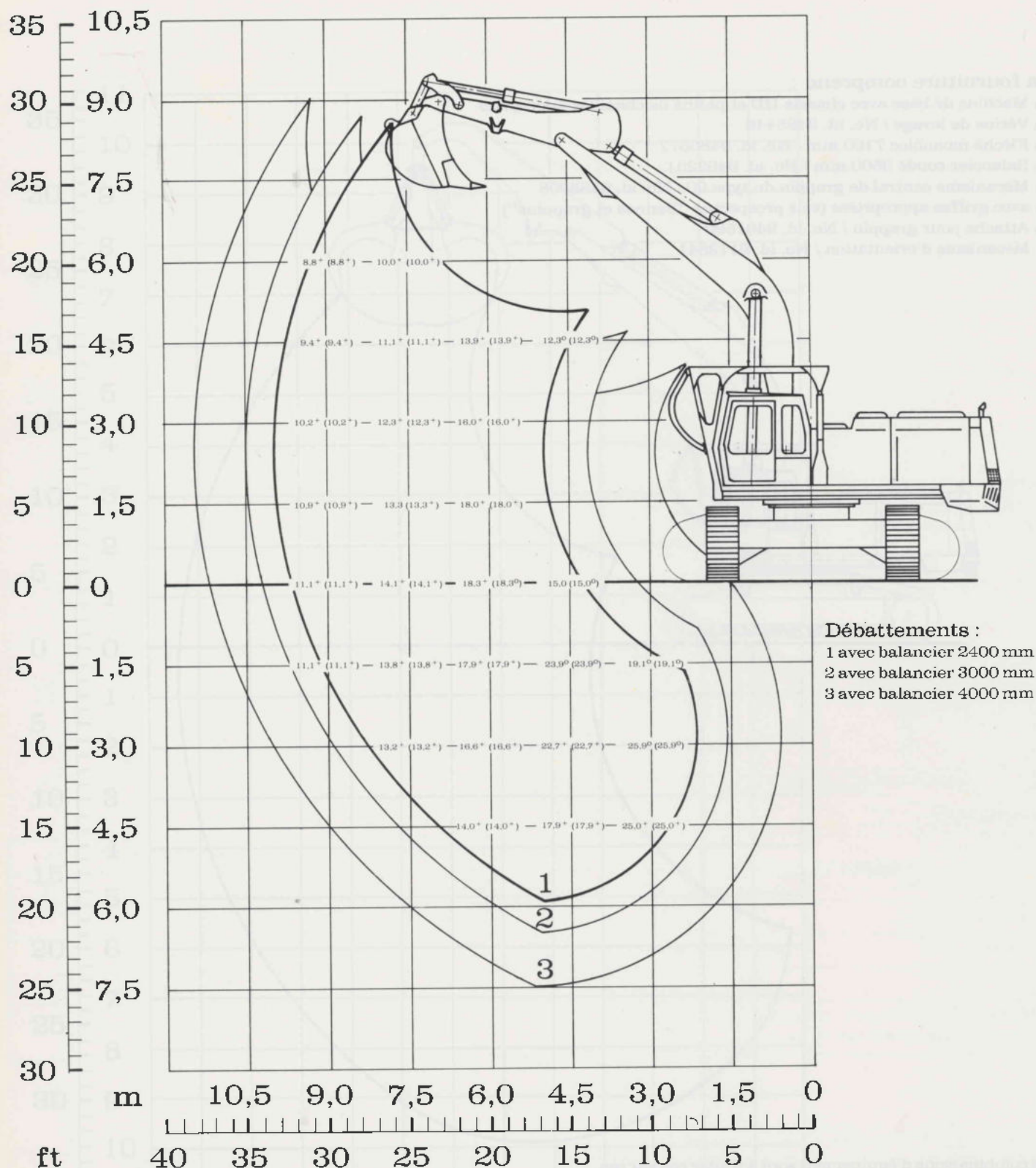
Les combinaisons d'équipement sont à traiter cas par cas.

Pour les données complémentaires sur les bennes et grappins, consulter le prospectus spécial "Bennes et grappins"

Forces de levage

R 972

avec flèche monobloc 7100 mm et balancier 2400 mm



Les charges en tonnes sont données aux intersections du quadrillage, pour une rotation de la tourelle de 360° (1er chiffre) et dans l'axe (2ème chiffre entre parenthèses) et pour la machine équipée avec balancier et godet (poids du godet 1,80 t)
 Les charges correspondent à 100 % du basculement de la machine qui repose sur une surface dure, horizontale et portant uniformément.

En cas de limitation par l'hydraulique, le chiffre donné est suivi des signes :

- + pour une limitation obtenue par les vérins de flèche (300 bars)
- ° pour une limitation obtenue par les vérins de balancier (360 bars)

En cas de travail au crochet, la majoration de poids soulevé à appliquer après démontage du godet, du levier de renvoi, de la biellette et du vérin de godet est de 2,55 t.

Forces de levage

R 972

avec flèche monobloc 7100 mm

Flèche monobloc 7100 mm		Balancier 3000 mm						
Hauteur	Portée	3 m	4,5 m	6 m	7,5 m	9 m	10,5 m	12 m
9 m	tonnes							
7,5 m	tonnes					7,6° (7,6°)		
6 m	tonnes					8,0+ (8,0+)	6,4° (6,4°)	
4,5 m	tonnes	12,7° (12,7°)	18,5+ (18,5+)	12,2+ (12,2+)	10,5+ (10,5+)	8,8+ (8,8+)	6,7° (6,7°)	
3 m	tonnes		8,0° (8,0°)	15,2+ (15,2+)	11,5+ (11,5+)	10,0+ (10,0+)	8,5+ (8,5+)	
1,5 m	tonnes		10,1° (10,1°)	17,3+ (17,3+)	13,2+ (13,2+)	10,6+ (10,6+)	8,5° (8,5°)	
0	tonnes	10,5° (10,5°)	15,3° (15,3°)	18,3+ (18,3+)	13,6+ (13,6+)	11,0+ (11,0+)	6,4° (6,4°)	
1,5 m	tonnes	16,1° (16,1°)	22,3° (22,3°)	18,4+ (18,4+)	13,7+ (13,7+)	10,9+ (10,9+)	8,3° (8,3°)	
3 m	tonnes	21,7° (21,7°)	23,3+ (23,3+)	17,3+ (17,3+)	13,3+ (13,3+)	10,0+ (10,0+)		
4,5 m	tonnes	28,1° (28,1°)	20,6+ (20,6+)	15,5+ (15,5+)	11,7+ (11,7+)			
6 m	tonnes		15,6+ (15,6+)	11,7+ (11,7+)				
7,5 m	tonnes							
9 m	tonnes							

Flèche monobloc 7100 mm		Balancier 4000 mm						
Hauteur	Portée	3 m	4,5 m	6 m	7,5 m	9 m	10,5 m	12 m
9 m	tonnes							
7,5 m	tonnes						2,6° (2,6°)	
6 m	tonnes					6,8+ (6,8+)	5,6° (5,6°)	
4,5 m	tonnes				8,7+ (8,7+)	7,7+ (7,7+)	6,9+ (6,9+)	
3 m	tonnes	6,1° (6,1°)	18,8+ (18,8+)	12,7+ (12,7+)	9,9+ (9,9+)	8,9+ (8,9+)	7,5+ (7,5+)	5,0° (5,0°)
1,5 m	tonnes	5,5° (5,5°)	18,3° (18,3°)	15,4+ (15,4+)	11,4+ (11,4+)	9,4+ (9,4+)	8,2+ (8,2+)	3,5° (3,5°)
0	tonnes	8,8° (8,8°)	17,7° (17,7°)	17,5+ (17,5+)	13,0+ (13,0+)	10,3+ (10,3+)	8,4+ (8,4+)	4,0° (4,0°)
1,5 m	tonnes	13,3° (13,3°)	19,8° (19,8°)	18,2+ (18,2+)	13,1+ (13,1+)	10,8+ (10,8+)	8,9+ (8,9+)	
3 m	tonnes	17,8° (17,8°)	24,7+ (24,7+)	17,4+ (17,6+)	13,3+ (13,3+)	10,7+ (10,7+)	6,3° (6,3°)	
4,5 m	tonnes	22,5° (22,5°)	23,4+ (23,4+)	16,2+ (16,2+)	12,6+ (15,6+)	10,2+ (10,2+)		
6 m	tonnes	27,8° (27,8°)	20,6+ (20,6+)	13,4+ (13,4+)	10,7+ (10,7+)			
7,5 m	tonnes		12,6+ (12,6+)	9,7+ (9,7+)				
9 m	tonnes							

Les charges en tonnes sont données aux intersections du quadrillage, pour une rotation de la tourelle de 360° (1er chiffre) et dans l'axe (2ème chiffre entre parenthèses) et pour la machine équipée avec balancier et godet (poids du godet 1,80 t)

Les charges correspondent à 100 % du basculement de la machine qui repose sur une surface dure, horizontale et portant uniformément.

En cas de limitation par l'hydraulique, le chiffre donné est suivi des signes :

+ pour une limitation obtenue par les vérins de flèche (300 bars)

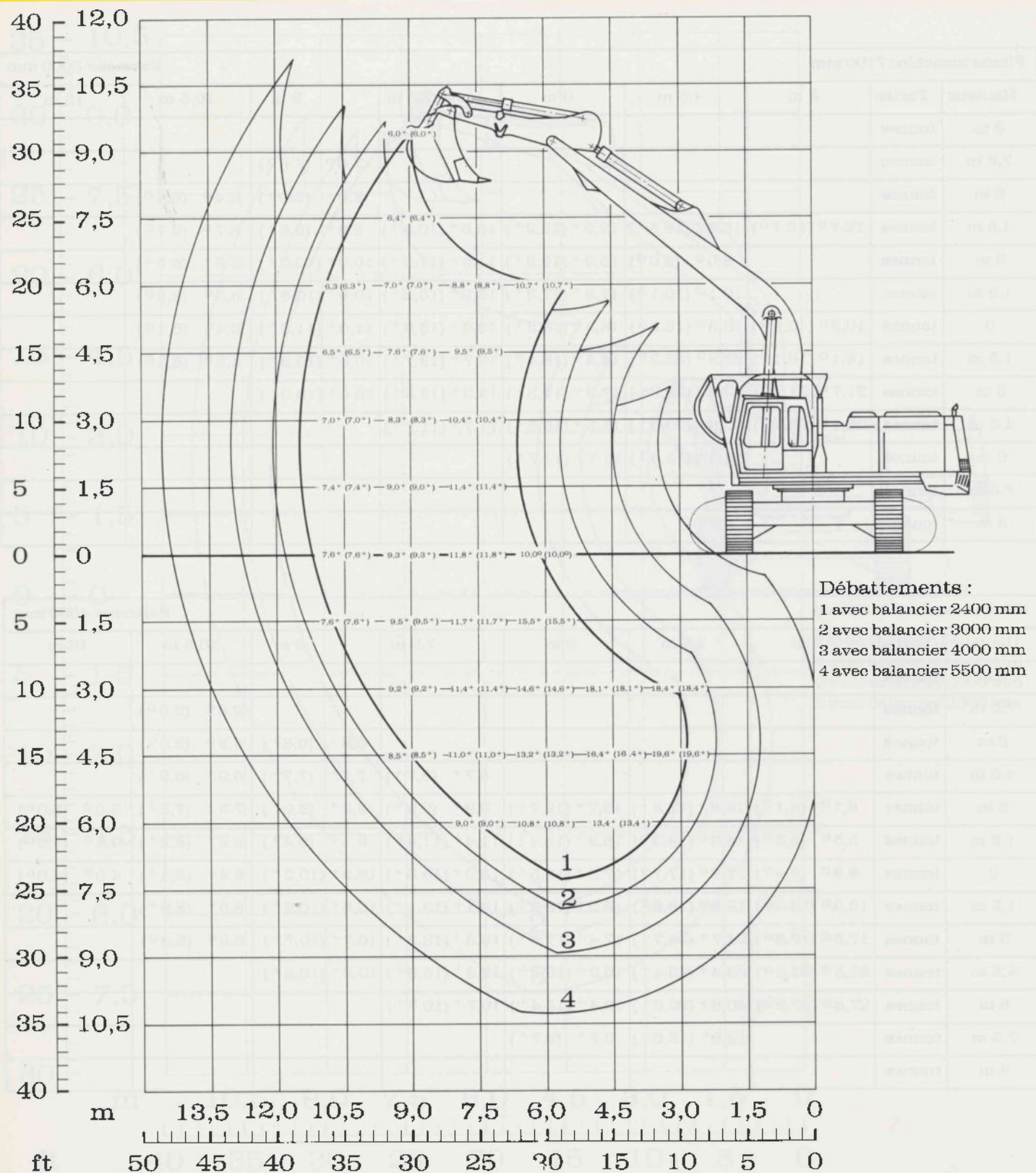
° pour une limitation obtenue par les vérins de balancier (360 bars)

En cas de travail au crochet, la majoration de poids soulevé à appliquer après démontage du godet, du levier de renvoi, de la biellette et du vérin de godet est de 2,55 t.

Forces de levage

R 972

avec flèche monobloc 8600 mm et balancier 2400 mm



Les charges en tonnes sont données aux intersections du quadrillage, pour une rotation de la tourelle de 360° (1er chiffre) et dans l'axe (2ème chiffre entre parenthèses) et pour la machine équipée avec balancier et godet (poids du godet 1,80 t)

Les charges correspondent à 100 % du basculement de la machine qui repose sur une surface dure, horizontale et portant uniformément.

En cas de limitation par l'hydraulique, le chiffre donné est suivi des signes :

- + pour une limitation obtenue par les vérins de flèche (300 bars)
- ° pour une limitation obtenue par les vérins de balancier (360 bars)

En cas de travail au crochet, la majoration de poids soulevé à appliquer après démontage du godet, du levier de renvoi, de la biellette et du vérin de godet est de 2,55 t.

Forces de levage

R 972

avec flèche monobloc 8600 mm

Flèche monobloc 8600 mm		Balancier 3000 mm								
Hauteur	Portée	3 m	4,5 m	6 m	7,5 m	9 m	10,5 m	12 m	13,5 m	15 m
9 m	tonnes						4,8 ⁺ (4,8 ^o)			
7,5 m	tonnes						5,4 ⁺ (5,4 ⁺)			
6 m	tonnes		15,4 ^o (15,4 ^o)			6,3 ⁻ (6,3 ⁺)	5,8 ⁻ (5,8 ⁺)	4,7 ^o (4,7 ^o)		
4,5 m	tonnes			11,8 ⁺ (11,8 ⁻)	8,8 ⁺ (8,8 ⁺)	7,2 ⁺ (7,2 ⁺)	6,1 ⁺ (6,1 ⁺)	5,6 ⁻ (5,6 ⁻)		
3 m	tonnes			7,7 ^o (7,7 ^o)	9,9 ⁺ (9,9 ⁺)	7,8 ⁺ (7,8 ⁺)	6,5 ⁺ (6,5 ⁺)	5,8 ⁺ (5,8 ⁺)		
1,5 m	tonnes			7,2 ^o (7,2 ^o)	10,9 ⁺ (10,9 ⁺)	8,6 ⁺ (8,6 ⁺)	7,5 ⁺ (7,5 ⁺)	6,0 ⁺ (6,0 ⁺)		
0	tonnes			13,8 ^o (13,8 ^o)	12,0 ⁺ (12,0 ⁺)	9,0 ⁺ (9,0 ⁺)	7,4 ⁺ (7,4 ⁺)	6,3 ⁺ (6,3 ⁺)		
1,5 m	tonnes		11,9 ^o (11,9 ^o)	15,4 ⁺ (15,4 ⁺)	11,8 ⁺ (11,8 ⁺)	9,1 ⁺ (9,1 ⁺)	7,5 ⁺ (7,5 ⁻)	6,5 ⁺ (6,5 ⁺)		
3 m	tonnes	15,7 ^o (15,7 ^o)	19,1 ⁺ (19,1 ⁺)	14,8 ⁺ (14,8 ⁺)	12,1 ⁺ (12,1 ⁻)	9,0 ⁻ (9,0 ⁺)	7,7 ⁻ (7,7 ⁻)			
4,5 m	tonnes	21,2 ⁺ (21,1 ^o)	18,2 ⁺ (18,2 ⁺)	14,1 ⁺ (14,1 ⁺)	10,8 ⁺ (10,8 ⁺)	8,8 ⁺ (8,8 ⁺)	7,3 ⁺ (7,3 ⁺)			
6 m	tonnes	20,4 ⁺ (20,4 ⁺)	15,5 ⁺ (15,5 ⁻)	11,9 ⁻ (11,9 ⁻)	9,7 ⁺ (9,7 ⁺)	8,0 ⁺ (8,0 ⁺)				
7,5 m	tonnes		10,8 ⁺ (10,8 ⁻)	9,4 ⁻ (9,4 ⁺)	7,5 ⁺ (7,5 ⁺)					
9 m	tonnes									

Flèche monobloc 8600 mm		Balancier 4000 mm								
Hauteur	Portée	3 m	4,5 m	6 m	7,5 m	9 m	10,5 m	12 m	13,5 m	15 m
9 m	tonnes									
7,5 m	tonnes						4,4 ⁺ (4,4 ⁺)	4,3 ⁺ (4,3 ⁺)		
6 m	tonnes						4,8 ⁺ (4,8 ⁺)	4,5 ⁺ (4,5 ⁺)		
4,5 m	tonnes		8,2 ^o (8,2 ^o)	10,1 ⁺ (10,1 ⁺)	7,4 ⁺ (7,4 ⁺)	6,2 ⁺ (6,2 ⁻)	5,5 ⁺ (5,5 ⁻)	4,8 ⁺ (4,8 ⁺)	3,2 ^o (3,2 ^o)	
3 m	tonnes		5,7 ^o (5,7 ^o)	12,1 ⁺ (12,1 ⁺)	8,8 ⁺ (8,8 ⁻)	7,3 ⁺ (7,3 ⁺)	5,9 ⁺ (5,9 ⁺)	5,1 ⁺ (5,1 ⁺)	4,8 ⁺ (4,8 ⁺)	
1,5 m	tonnes		5,1 ^o (5,1 ^o)	14,4 ⁺ (14,4 ⁺)	10,0 ⁻ (10,0 ⁺)	7,7 ⁺ (7,7 ⁺)	6,4 ⁺ (6,4 ⁺)	5,6 ⁺ (5,6 ⁺)	5,0 ⁺ (5,0 ⁺)	
0	tonnes		7,1 ^o (7,1 ^o)	15,3 ⁺ (15,3 ⁺)	10,8 ⁺ (10,8 ⁺)	8,4 ⁺ (8,4 ⁺)	7,0 ⁺ (7,0 ⁺)	5,7 ⁺ (5,7 ⁺)		
1,5 m	tonnes	9,0 ^o (9,0 ^o)	11,1 ^o (11,1 ^o)	15,0 ⁻ (15,0 ⁺)	11,9 ⁺ (11,9 ⁺)	8,9 ⁺ (8,9 ⁺)	7,1 ⁺ (7,1 ⁺)	5,8 ⁺ (5,8 ⁺)		
3 m	tonnes	12,7 ^o (12,7 ^o)	15,5 ^o (15,5 ^o)	14,7 ⁺ (14,7 ⁺)	11,7 ⁺ (11,7 ⁺)	8,7 ⁺ (8,7 ⁻)	7,2 ⁻ (7,2 ⁻)	5,8 ⁺ (5,8 ⁺)		
4,5 m	tonnes	16,7 ^o (16,7 ^o)	20,0 ⁺ (20,0 ⁺)	14,7 ⁺ (14,7 ⁺)	11,8 ⁺ (11,8 ⁻)	8,6 ⁻ (8,6 ⁺)	6,8 ⁺ (6,8 ⁺)			
6 m	tonnes	20,2 ^o (20,2 ^o)	18,3 ⁺ (18,3 ⁺)	13,3 ⁺ (13,3 ⁺)	10,3 ⁻ (10,3 ⁺)	8,1 ⁺ (8,1 ⁺)	6,6 ⁺ (6,6 ⁺)			
7,5 m	tonnes	19,6 ⁺ (19,6 ⁺)	14,5 ⁺ (14,5 ⁺)	10,9 ⁺ (10,9 ⁻)	8,6 ⁺ (8,6 ⁺)					
9 m	tonnes			7,6 ⁻ (7,6 ⁺)						

Les charges en tonnes sont données aux intersections du quadrillage, pour une rotation de la tourelle de 360° (1er chiffre) et dans l'axe (2ème chiffre entre parenthèses) et pour la machine équipée avec balancier et godet (poids du godet 1,80 t)

Les charges correspondent à 100 % du basculement de la machine qui repose sur une surface dure, horizontale et portant uniformément.

En cas de limitation par l'hydraulique, le chiffre donné est suivi des signes :

+ pour une limitation obtenue par les vérins de flèche (300 bars)

° pour une limitation obtenue par les vérins de balancier (360 bars)

En cas de travail au crochet, la majoration de poids soulevé à appliquer après démontage du godet, du levier de renvoi, de la biellette et du vérin de godet est de 2,55 t.

Forces de levage

R 972

avec flèche monobloc 8600 mm

Flèche monobloc 8600 mm		Balancier 5500 mm								
Hauteur	Portée	3 m	4,5 m	6 m	7,5 m	9 m	10,5 m	12 m	13,5 m	15 m
9 m	tonnes							4,2 ⁺ (4,2 ⁺)	3,5 ⁺ (3,5 ⁺)	
7,5 m	tonnes							4,3 ⁺ (4,3 ⁺)	4,3 ⁺ (4,3 ⁺)	
6 m	tonnes							4,5 ⁺ (4,5 ⁺)	4,4 ⁺ (4,4 ⁺)	
4,5 m	tonnes						5,4 ⁺ (5,4 ⁺)	5,0 ⁺ (5,0 ⁺)	4,7 ⁺ (4,7 ⁺)	3,5 ⁰ (3,5 ⁰)
3 m	tonnes		17,0 ⁺ (17,0 ⁺)	10,7 ⁺ (10,7 ⁺)	8,7 ⁺ (8,7 ⁺)	7,0 ⁺ (7,0 ⁺)	6,2 ⁺ (6,2 ⁺)	5,3 ⁺ (5,3 ⁺)	4,9 ⁺ (4,9 ⁺)	3,6 ⁰ (3,6 ⁰)
1,5 m	tonnes		8,8 ⁰ (8,8 ⁰)	13,4 ⁺ (13,4 ⁺)	10,8 ⁺ (10,8 ⁺)	7,9 ⁺ (7,9 ⁺)	6,9 ⁺ (6,9 ⁺)	5,8 ⁺ (5,8 ⁺)	5,2 ⁺ (5,2 ⁺)	
0	tonnes		9,2 ⁰ (9,2 ⁰)	15,3 ⁺ (15,3 ⁺)	11,6 ⁺ (11,6 ⁺)	9,2 ⁺ (9,2 ⁺)	7,1 ⁺ (7,1 ⁺)	6,3 ⁺ (6,3 ⁺)	5,6 ⁺ (5,6 ⁺)	
1,5 m	tonnes	6,8 ⁰ (6,8 ⁰)	9,4 ⁰ (9,4 ⁰)	16,7 ⁺ (16,7 ⁺)	12,1 ⁺ (12,1 ⁺)	10,2 ⁺ (10,2 ⁺)	7,8 ⁺ (7,8 ⁺)	6,5 ⁺ (6,5 ⁺)	5,7 ⁺ (5,7 ⁺)	
3 m	tonnes	10,1 ⁰ (10,1 ⁰)	12,7 ⁰ (12,7 ⁰)	16,4 ⁺ (16,4 ⁺)	12,2 ⁺ (12,2 ⁺)	10,3 ⁺ (10,3 ⁺)	7,9 ⁺ (7,9 ⁺)	6,6 ⁺ (6,6 ⁺)	5,8 ⁺ (5,8 ⁺)	
4,5 m	tonnes	10,6 ⁰ (12,6 ⁰)	15,8 ⁰ (15,8 ⁰)	16,8 ⁺ (16,8 ⁺)	12,6 ⁺ (12,6 ⁺)	10,6 ⁺ (10,6 ⁺)	8,1 ⁺ (8,1 ⁺)	6,7 ⁺ (6,7 ⁺)		
6 m	tonnes	16,2 ⁰ (16,2 ⁰)	20,9 ⁺ (20,9 ⁺)	15,8 ⁺ (15,8 ⁺)	11,8 ⁺ (11,8 ⁺)	10,2 ⁺ (10,2 ⁺)	7,8 ⁺ (7,8 ⁺)	6,5 ⁺ (6,5 ⁺)		
7,5 m	tonnes	21,2 ⁰ (21,2 ⁰)	19,1 ⁺ (19,1 ⁺)	15,1 ⁺ (15,1 ⁺)	11,1 ⁺ (11,1 ⁺)	8,5 ⁺ (8,5 ⁺)	6,5 ⁺ (6,5 ⁺)			
9 m	tonnes	23,8 ⁺ (23,8 ⁺)	15,7 ⁺ (15,7 ⁺)	11,2 ⁺ (11,2 ⁺)	8,5 ⁺ (8,5 ⁺)	6,7 ⁺ (6,7 ⁺)				

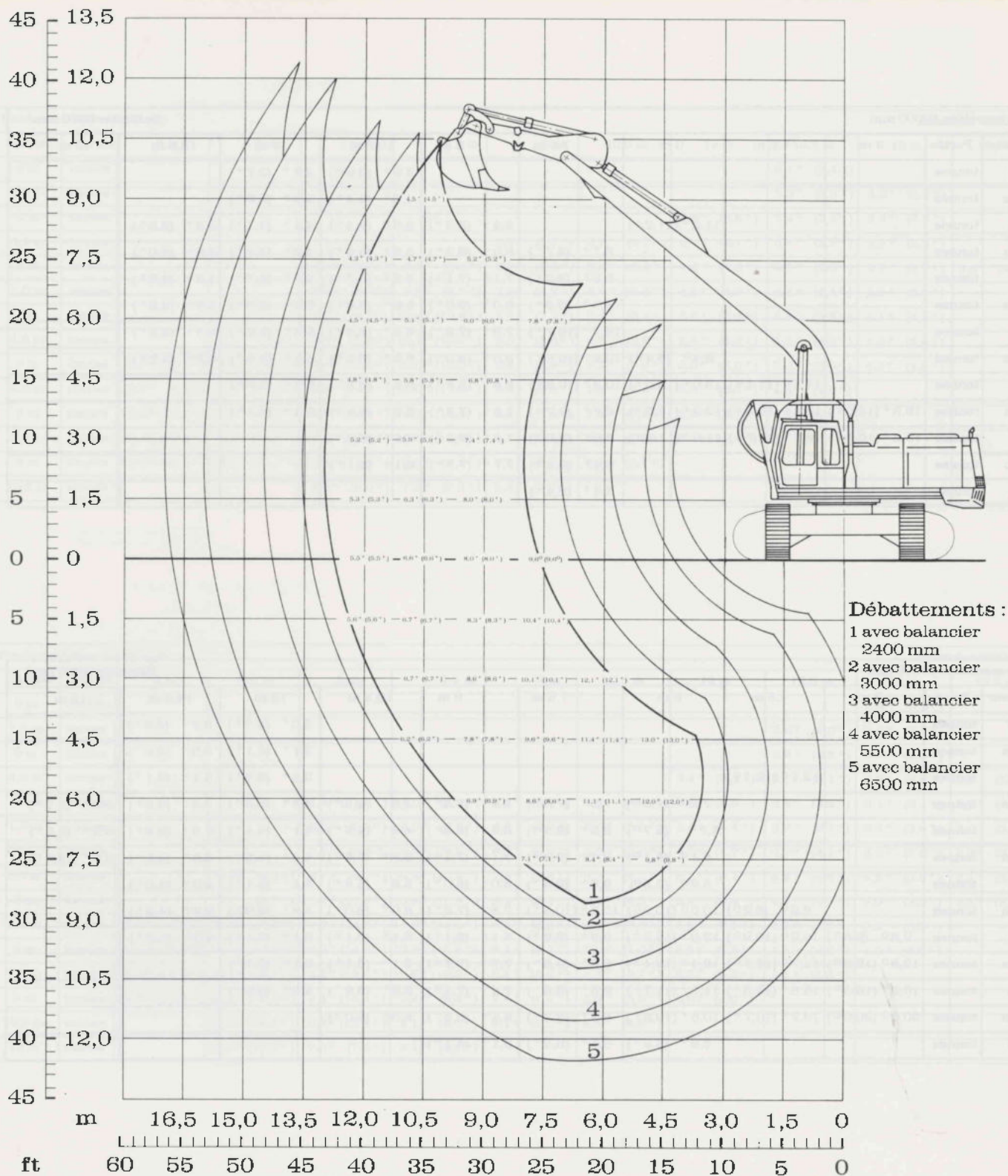
Les charges en tonnes sont données aux intersections du quadrillage, pour une rotation de la tourelle de 360° (1er chiffre) et dans l'axe (2ème chiffre entre parenthèses) et pour la machine équipée avec balancier et godet (poids du godet 0,90 t)
 Les charges correspondent à 100 % du basculement de la machine qui repose sur une surface dure, horizontale et portant uniformément.

En cas de limitation par l'hydraulique, le chiffre donné est suivi des signes :
 + pour une limitation obtenue par les vérins de flèche (300 bars)
 ° pour une limitation obtenue par les vérins de balancier (360 bars)

En cas de travail au crochet, la majoration de poids soulevé à appliquer après démontage du godet, du levier de renvoi, de la biellette et du vérin de godet est de 1,34 t.

Forces de levage **volab R 972**

avec flèche monobloc 10000 mm et balancier 2400 mm



Les charges en tonnes sont données aux intersections du quadrillage, pour une rotation de la tourelle de 360° (1er chiffre) et dans l'axe (2ème chiffre entre parenthèses) et pour la machine équipée avec balancier et godet (poids du godet 1,80 t). Les charges correspondent à 100 % du basculement de la machine qui repose sur une surface dure, horizontale et portant uniformément.

En cas de limitation par l'hydraulique, le chiffre donné est suivi des signes :

+ pour une limitation obtenue par les vérins de flèche (300 bars)

° pour une limitation obtenue par les vérins de balancier (360 bars)

En cas de travail au crochet, la majoration de poids soulevé à appliquer après démontage du godet, du levier de renvoi, de la biellette et du vérin de godet est de 2,55 t.

Forces de levage

R 972

avec flèche monobloc 10000 mm

Flèche monobloc 10000 mm		Balancier 3000 mm								
Hauteur	Portée	3 m	4,5 m	6 m	7,5 m	9 m	10,5 m	12 m	13,5 m	15 m
9 m	tonnes						3,9+ (3,9+)	3,7+ (3,7+)		
7,5 m	tonnes						4,4+ (4,4+)	3,9+ (3,9+)		
6 m	tonnes			11,2+ (11,2+)		5,4+ (5,4+)	4,8+ (4,4+)	4,1+ (4,1+)	3,8+ (3,8+)	
4,5 m	tonnes				8,7+ (8,7+)	6,3+ (6,3+)	5,2+ (5,2+)	4,3+ (4,3+)	4,0+ (4,0+)	
3 m	tonnes				9,2+ (9,2+)	7,1+ (7,1+)	6,7+ (5,7+)	4,7+ (4,7+)	4,2+ (4,2+)	
1,5 m	tonnes				9,8+ (9,8+)	8,0+ (8,0+)	5,9+ (5,9+)	5,0+ (5,0+)	4,5+ (4,5+)	
0	tonnes				10,7+ (10,7+)	7,8+ (7,8+)	6,4+ (6,4+)	5,2+ (5,2+)	4,5+ (4,5+)	
1,5 m	tonnes		8,4° (8,4°)	10,5+ (10,5+)	8,0+ (8,0+)	6,5+ (6,5+)	5,5+ (5,5+)	4,7+ (4,7+)		
3 m	tonnes		11,1° (11,1°)	13,0+ (13,0+)	10,2+ (10,2+)	8,8+ (8,8+)	6,5+ (6,5+)	5,7+ (5,7+)		
4,5 m	tonnes	16,5+ (16,5+)	15,3+ (15,3+)	12,3+ (12,3+)	9,7+ (9,7+)	7,8+ (7,8+)	6,5+ (6,5+)	5,4+ (5,4+)		
6 m	tonnes	16,8+ (16,8+)	13,7+ (13,7+)	11,9+ (11,9+)	8,9+ (8,9+)	7,2+ (7,2+)	5,6+ (5,6+)			
7,5 m	tonnes				9,4+ (9,4+)	7,7+ (7,7+)	6,1+ (6,1+)			
9 m	tonnes				6,4+ (6,4+)					

Flèche monobloc 10000 mm		Balancier 4000 mm								
Hauteur	Portée	3 m	4,5 m	6 m	7,5 m	9 m	10,5 m	12 m	13,5 m	15 m
9 m	tonnes							3,0+ (3,0+)	2,9+ (2,9+)	
7,5 m	tonnes							3,1+ (3,1+)	3,0+ (3,0+)	
6 m	tonnes		12,1° (12,1°)					3,4+ (3,4+)	3,1+ (3,1+)	
4,5 m	tonnes			7,5° (7,5°)	7,5+ (7,5+)	5,8+ (5,8+)	4,5+ (4,5+)	3,8+ (3,8+)	3,3+ (3,3+)	3,2+ (3,2+)
3 m	tonnes			5,7° (5,7°)	8,5+ (8,5+)	6,3+ (6,3+)	4,9+ (4,9+)	4,1+ (4,1+)	3,6+ (3,6+)	3,3+ (3,3+)
1,5 m	tonnes			5,1° (5,1°)	9,4+ (9,4+)	7,1+ (7,1+)	5,7+ (5,7+)	4,5+ (4,5+)	3,9+ (3,9+)	3,5+ (3,5+)
0	tonnes			5,3° (5,3°)	9,6+ (9,6+)	8,0+ (8,0+)	5,8+ (5,8+)	5,1+ (5,1+)	4,0+ (4,0+)	
1,5 m	tonnes		6,2° (6,2°)	10,0° (10,0°)	10,5+ (10,5+)	7,5+ (7,5+)	6,0+ (6,0+)	4,9+ (4,9+)	4,2+ (4,2+)	
3 m	tonnes	9,6° (9,6°)	10,9° (10,9°)	13,9+ (13,9+)	9,9+ (9,9+)	8,1+ (8,1+)	6,1+ (6,1+)	5,1+ (5,1+)	4,3+ (4,3+)	
4,5 m	tonnes	12,8° (12,8°)	14,7° (14,7°)	12,4+ (12,4+)	8,8+ (8,8+)	7,7+ (7,7+)	6,1+ (6,1+)	5,1+ (5,1+)		
6 m	tonnes	16,3° (16,3°)	15,8+ (15,8+)	11,7+ (11,7+)	8,6+ (8,6+)	7,4+ (7,4+)	5,9+ (5,9+)	4,9+ (4,9+)		
7,5 m	tonnes	20,0° (20,0°)	13,7+ (13,7+)	10,8+ (10,8+)	8,3+ (8,3+)	6,5+ (6,5+)	5,0+ (5,0+)			
9 m	tonnes			8,9+ (8,9+)	6,5+ (6,5+)	5,1+ (5,1+)				

Les charges en tonnes sont données aux intersections du quadrillage, pour une rotation de la tourelle de 360° (1er chiffre) et dans l'axe (2ème chiffre entre parenthèses) et pour la machine équipée avec balancier et godet (poids du godet 1,80 t)

Les charges correspondent à 100 % du basculement de la machine qui repose sur une surface dure, horizontale et portant uniformément.

En cas de limitation par l'hydraulique, le chiffre donné est suivi des signes :

- + pour une limitation obtenue par les vérins de flèche (300 bars)
- ° pour une limitation obtenue par les vérins de balancier (360 bars)

En cas de travail au crochet, la majoration de poids soulevé à appliquer après démontage du godet, du levier de renvoi, de la biellette et du vérin de godet est de 2,55 t.

Forces de levage

R 972

avec flèche monobloc 10000 mm

Flèche monobloc 10000 mm		Balancier 5500 mm									
Hauteur	Portée	3 m	4,5 m	6 m	7,5 m	9 m	10,5 m	12 m	13,5 m	15 m	16,5 m
9 m	tonnes								3,1 ⁺ (3,1 ⁺)		
7,5 m	tonnes								3,3 ⁺ (3,3 ⁺)	3,2 ⁺ (3,2 ⁺)	
6 m	tonnes							3,8 ⁻ (3,8 ⁻)	3,4 ⁻ (3,4 ⁻)	3,3 ⁺ (3,3 ⁻)	
4,5 m	tonnes					5,7 ⁺ (5,7 ⁺)	4,7 ⁻ (4,7 ⁻)	4,1 ⁻ (4,1 ⁻)	3,7 ⁺ (3,7 ⁺)	3,5 ⁻ (3,5 ⁻)	
3 m	tonnes			12,1 ⁺ (12,1 ⁺)	8,4 ⁻ (8,4 ⁻)	6,3 ⁺ (6,3 ⁺)	5,2 ⁻ (5,2 ⁻)	4,6 ⁻ (4,6 ⁻)	4,0 ⁺ (4,0 ⁺)	3,7 ⁺ (3,7 ⁺)	3,5 ⁺ (3,5 ⁺)
1,5 m	tonnes			8,2 ⁰ (8,2 ⁰)	9,7 ⁻ (9,7 ⁺)	7,2 ⁺ (7,2 ⁺)	5,6 ⁻ (5,6 ⁻)	4,9 ⁺ (4,9 ⁺)	4,4 ⁺ (4,4 ⁺)	3,9 ⁺ (3,9 ⁺)	
0	tonnes			9,2 ⁰ (9,2 ⁰)	10,4 ⁻ (10,4 ⁺)	7,7 ⁺ (7,7 ⁺)	6,4 ⁺ (6,4 ⁺)	5,6 ⁺ (5,6 ⁺)	4,8 ⁺ (4,8 ⁺)	4,1 ⁺ (4,1 ⁺)	
1,5 m	tonnes		5,4 ⁰ (5,4 ⁰)	9,8 ⁰ (9,8 ⁰)	10,7 ⁺ (10,7 ⁺)	8,6 ⁺ (8,6 ⁻)	6,8 ⁺ (6,8 ⁺)	5,6 ⁺ (5,6 ⁺)	4,9 ⁻ (4,9 ⁻)	4,2 ⁺ (4,2 ⁻)	
3 m	tonnes	6,7 ⁰ (6,7 ⁰)	8,0 ⁰ (8,0 ⁰)	12,3 ⁰ (12,3 ⁰)	12,0 ⁺ (12,0 ⁺)	8,8 ⁻ (8,8 ⁺)	7,0 ⁺ (7,0 ⁺)	6,0 ⁺ (6,0 ⁺)	5,0 ⁺ (5,0 ⁺)	4,3 ⁻ (4,3 ⁻)	
4,5 m	tonnes	9,5 ⁰ (9,5 ⁰)	11,3 ⁰ (11,3 ⁰)	14,8 ⁻ (14,8 ⁻)	11,0 ⁺ (11,0 ⁺)	8,9 ⁻ (8,9 ⁺)	7,3 ⁺ (7,3 ⁺)	6,0 ⁺ (6,0 ⁺)	4,9 ⁺ (4,9 ⁺)		
6 m	tonnes	13,2 ⁰ (13,2 ⁰)	15,5 ⁰ (15,5 ⁰)	13,9 ⁻ (13,9 ⁻)	11,6 ⁺ (11,6 ⁺)	9,4 ⁻ (9,4 ⁺)	7,2 ⁺ (7,2 ⁺)	5,7 ⁺ (5,7 ⁺)	4,8 ⁺ (4,8 ⁺)		
7,5 m	tonnes	16,4 ⁰ (16,4 ⁰)	18,5 ⁺ (18,5 ⁺)	13,3 ⁻ (13,3 ⁻)	10,5 ⁻ (10,5 ⁻)	8,1 ⁺ (8,1 ⁺)	6,8 ⁺ (6,8 ⁺)	5,4 ⁻ (5,4 ⁺)			
9 m	tonnes	20,8 ⁰ (20,8 ⁰)	15,5 ⁺ (15,5 ⁺)	11,3 ⁻ (11,3 ⁻)	9,3 ⁻ (9,3 ⁻)	7,2 ⁺ (7,2 ⁺)	5,7 ⁺ (5,7 ⁻)				
10,5 m	tonnes			9,0 ⁺ (9,0 ⁺)	7,3 ⁻ (7,3 ⁻)	5,2 ⁺ (5,2 ⁺)					

Flèche monobloc 10000 mm		Balancier 6500 mm									
Hauteur	Portée	3 m	4,5 m	6 m	7,5 m	9 m	10,5 m	12 m	13,5 m	15 m	16,5 m
9 m	tonnes									2,5 ⁺ (2,5 ⁺)	
7,5 m	tonnes								2,6 ⁻ (2,6 ⁻)	2,5 ⁺ (2,5 ⁻)	
6 m	tonnes								2,8 ⁺ (2,8 ⁺)	2,7 ⁻ (2,7 ⁺)	
4,5 m	tonnes								3,4 ⁺ (3,4 ⁺)	3,1 ⁺ (3,1 ⁺)	2,9 ⁺ (2,9 ⁺)
3 m	tonnes			11,4 ⁺ (11,4 ⁺)	7,0 ⁺ (7,0 ⁺)	5,7 ⁻ (5,7 ⁻)	4,4 ⁺ (4,4 ⁺)	3,9 ⁺ (3,9 ⁺)	3,4 ⁺ (3,4 ⁺)	3,1 ⁺ (3,1 ⁺)	2,9 ⁻ (2,9 ⁺)
1,5 m	tonnes			9,2 ⁰ (9,2 ⁰)	8,5 ⁺ (8,5 ⁺)	6,6 ⁻ (6,6 ⁻)	5,0 ⁺ (5,0 ⁺)	4,1 ⁺ (4,1 ⁺)	3,7 ⁺ (3,7 ⁺)	3,4 ⁺ (3,4 ⁺)	3,0 ⁺ (3,0 ⁺)
0	tonnes			9,5 ⁰ (9,5 ⁰)	9,3 ⁺ (9,3 ⁺)	6,9 ⁻ (6,9 ⁺)	5,6 ⁺ (5,6 ⁺)	4,7 ⁺ (4,7 ⁺)	4,1 ⁻ (4,1 ⁻)	3,6 ⁺ (3,6 ⁻)	3,3 ⁺ (3,3 ⁻)
1,5 m	tonnes		6,4 ⁰ (6,4 ⁰)	9,7 ⁰ (9,7 ⁰)	10,4 ⁺ (10,4 ⁺)	7,8 ⁻ (7,8 ⁺)	6,2 ⁺ (6,2 ⁺)	5,1 ⁺ (5,1 ⁺)	4,2 ⁻ (4,2 ⁻)	3,9 ⁻ (3,9 ⁻)	3,4 ⁺ (3,4 ⁻)
3 m	tonnes		8,7 ⁰ (8,7 ⁰)	11,5 ⁰ (11,5 ⁰)	10,9 ⁺ (10,9 ⁺)	8,4 ⁺ (8,4 ⁺)	6,5 ⁺ (6,5 ⁺)	5,4 ⁻ (5,4 ⁻)	4,7 ⁺ (4,7 ⁺)	3,9 ⁺ (3,9 ⁺)	3,5 ⁺ (3,5 ⁺)
4,5 m	tonnes	8,0 ⁰ (8,0 ⁰)	10,0 ⁰ (10,0 ⁰)	14,8 ⁻ (14,8 ⁺)	11,0 ⁺ (11,0 ⁺)	8,5 ⁺ (8,5 ⁺)	6,6 ⁺ (6,6 ⁺)	5,5 ⁻ (5,5 ⁻)	4,7 ⁺ (4,7 ⁺)	3,9 ⁺ (3,9 ⁺)	
6 m	tonnes	10,4 ⁰ (10,4 ⁰)	13,2 ⁰ (13,2 ⁰)	14,3 ⁺ (14,3 ⁺)	10,8 ⁺ (10,8 ⁻)	8,4 ⁺ (8,4 ⁺)	7,0 ⁺ (7,0 ⁻)	5,5 ⁺ (5,5 ⁺)	4,6 ⁺ (4,6 ⁺)	4,0 ⁺ (4,0 ⁺)	
7,5 m	tonnes	13,6 ⁰ (13,6 ⁰)	16,7 ⁰ (16,7 ⁰)	13,2 ⁺ (13,2 ⁺)	10,6 ⁻ (10,6 ⁺)	8,4 ⁺ (8,4 ⁺)	6,7 ⁻ (6,7 ⁻)	5,3 ⁺ (5,3 ⁺)	4,3 ⁺ (4,3 ⁺)		
9 m	tonnes	16,8 ⁰ (16,8 ⁰)	19,2 ⁻ (19,2 ⁻)	12,4 ⁺ (12,4 ⁺)	9,8 ⁻ (9,8 ⁺)	7,4 ⁺ (7,4 ⁺)	5,9 ⁻ (5,9 ⁺)	4,6 ⁺ (4,6 ⁺)			
10,5 m	tonnes		15,1 ⁺ (15,1 ⁺)	10,8 ⁺ (10,8 ⁺)	8,1 ⁺ (8,1 ⁺)	6,1 ⁺ (6,1 ⁺)	4,9 ⁺ (4,9 ⁺)				
12 m	tonnes		10,0 ⁺ (10,0 ⁺)	7,9 ⁺ (7,9 ⁺)	6,1 ⁺ (6,1 ⁺)						

Les charges en tonnes sont données aux intersections du quadrillage, pour une rotation de la tourelle de 360° (1er chiffre) et dans l'axe (2ème chiffre entre parenthèses) et pour la machine équipée avec balancier et godet (poids du godet 0,90 t)

Les charges correspondent à 100 % du basculement de la machine qui repose sur une surface dure, horizontale et portant uniformément.

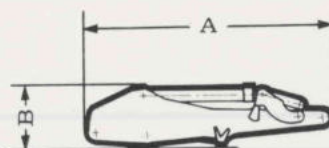
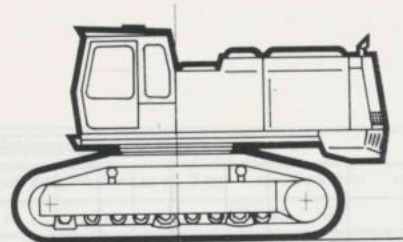
En cas de limitation par l'hydraulique, le chiffre donné est suivi des signes :

+ pour une limitation obtenue par les vérins de flèche (300 bars)

° pour une limitation obtenue par les vérins de balancier (360 bars)

En cas de travail au crochet, la majoration de poids soulevé à appliquer après démontage du godet, du levier de renvoi, de la bielle et du vérin de godet est de 1,34 t.

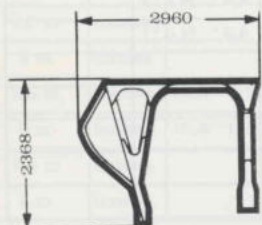
Encombrement et poids des différents éléments R 972



Pelle de base sans flèche ni vérins

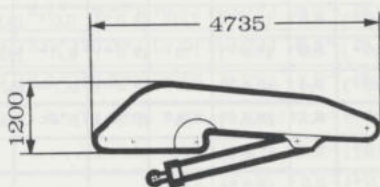
Patins de chenille	mm	500	600
R 972 HD	kg	45320	46060

Balancier :		Largeur : 650 mm				
Longueur du balancier	mm	2400	3000	4000	5500	6500
A	mm	3500	4100	5100	6470	7650
B	mm	860	1080	1000	1500	1500
Poids avec vérin de godet	kg	2010	2140	2470	2250	2610



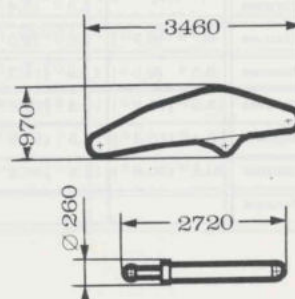
Protection de cabine

Largeur : 1900 mm
Poids : 1300 kg



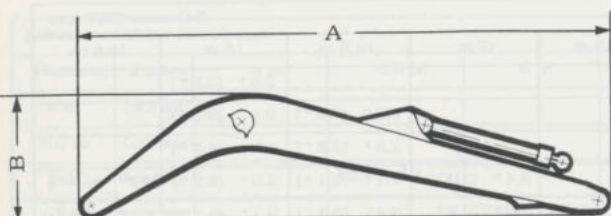
Flèche de base pour équipement chouleur

Largeur : 1300 mm
Poids sans vérins : 3060 kg
Poids par vérin de flèche : 460 kg
Poids par vérin de godet : 400 kg



Balancier chouleur

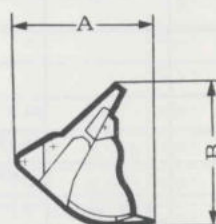
Largeur : 1200 mm
Poids sans vérin de balancier : 5540 kg
Poids du vérin de balancier : 540 kg



Flèche monobloc

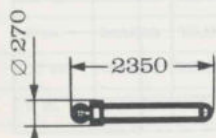
Largeur 1200 mm

Flèche monobloc	Longueur	mm	7100	8600	10000
A	mm	7370	8870	10270	
B	mm	1870	1900	2100	
Poids sans vérins de flèche	kg	5570	6040	6800	



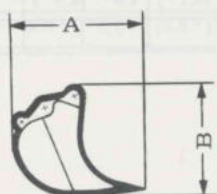
Godet chouleur à trappe

Godet	mm	2060	2350
Capacité	m ³	2,85	3,40
A	mm	2520	2520
B	mm	2160	2160
Largeur	mm	2075	2380
Poids	kg	5630	6130



Vérin de flèche

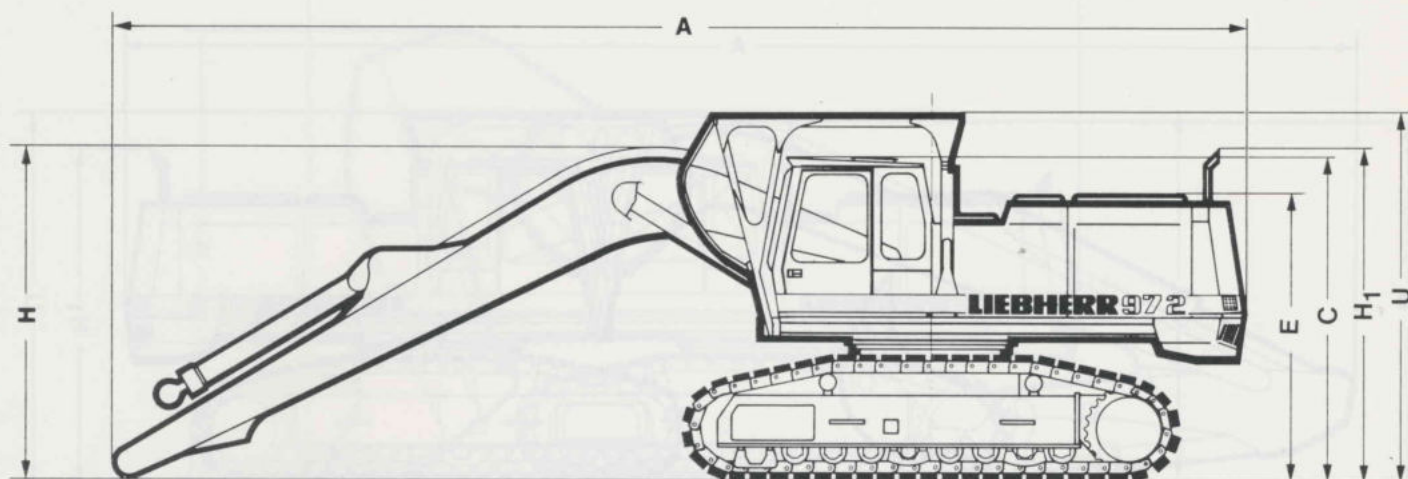
Poids par vérin de flèche : 460 kg



Godet rétro

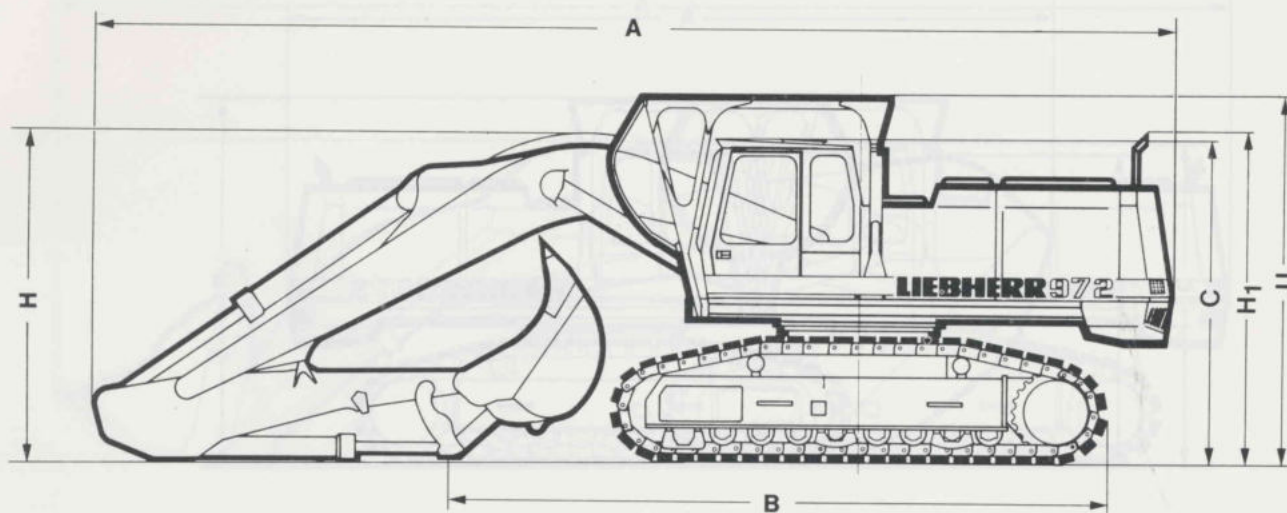
Largeur de coupe	mm	950	1000	1200	1400	1400	1600	1600	1800	1900	1900
Capacité SAE	m ³	0,85	1,35	1,60	2,00	1,80	2,30	2,15	2,70	3,25	3,60
A	mm	1600	1810	1810	1820	1820	1820	1820	1850	1820	1870
B	mm	1470	1740	1740	1740	1750	1740	1750	1750	1850	1940
Largeur	mm	950	1000	1200	1400	1400	1600	1600	1800	1900	1900
Poids	kg	2180	1550	1620	1720	2250	1800	2450	2050	2250	2380

Cotes d'encombrements R 972



R 972 HD

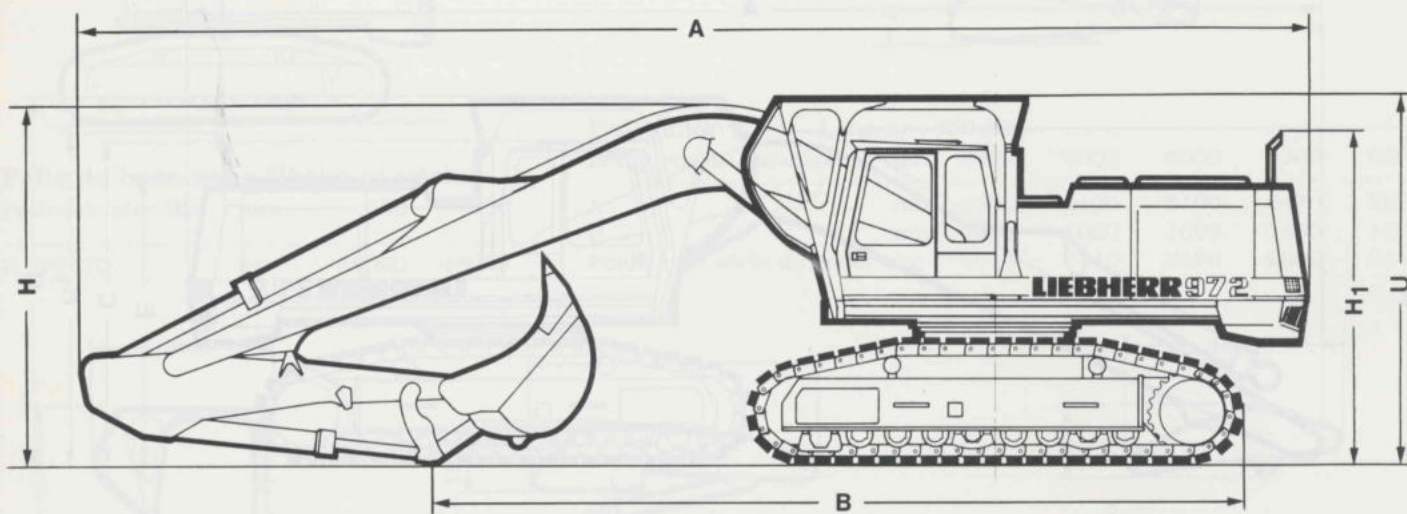
Flèche monobloc mm		7100	8600	10000
A	mm	10725	12200	13900
H	mm	3300	3560	3700
U	mm	3985	3985	3985
E	mm	3170	3170	3170
C	mm	3522	3522	3522
H ₁	mm	3645	3645	3645



R 972 HD avec flèche monobloc de 7100 mm

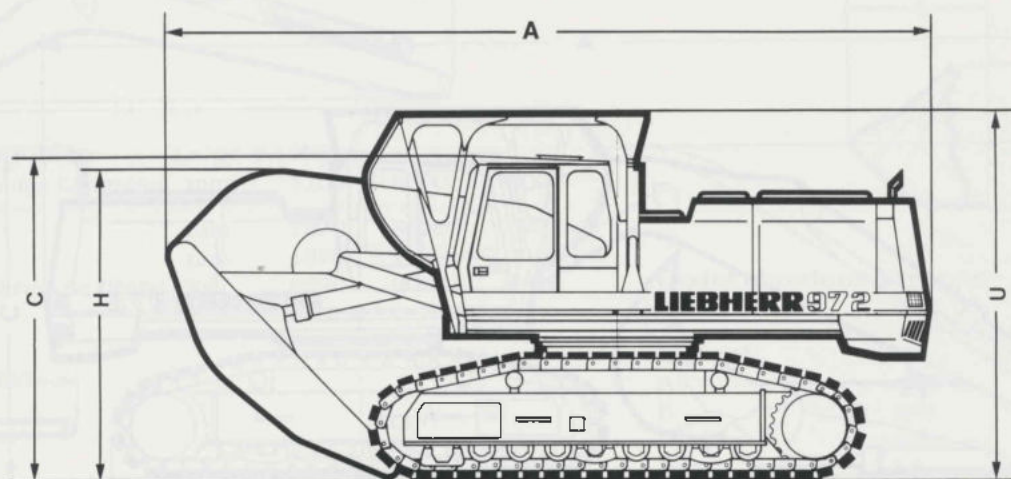
Balancier mm		2400	3000	4000
A	mm	11785	11785	11755
B	mm	8100	7250	6250
H	mm	3540	3540	3490
H ₁	mm	3645	3645	3645
C	mm	3522	3522	3522
U	mm	3985	3985	3985

Cotes d'encombrements R 972



R 972 HD avec flèche monobloc de 8600 mm

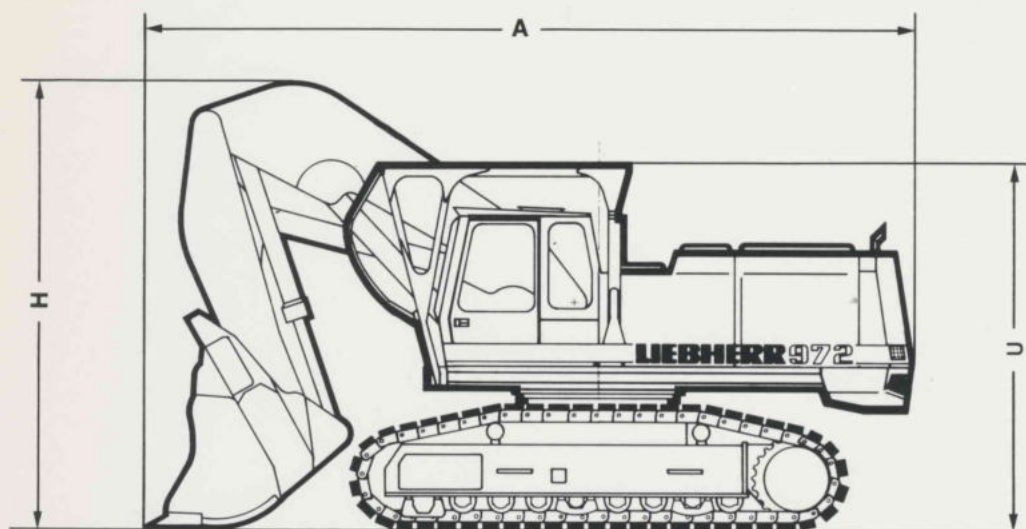
Balancier	mm	2400	3000	4000	5500
A	mm	13365	13365	13395	13650
B	mm	9750	8900	7900	7400
H	mm	3830	3850	3910	4360
H ₁	mm	3645	3645	3645	3645
U	mm	3985	3985	3985	3985



R 972 HD avec flèche et balancier chouleur

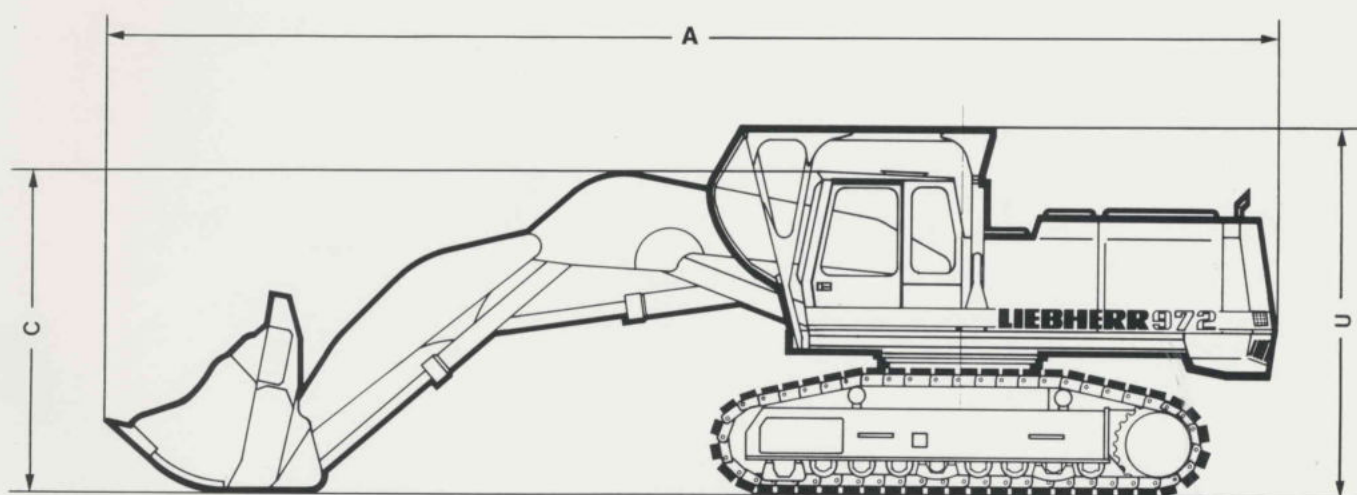
A	mm	8265
H	mm	3350
C	mm	3522
U	mm	3985

Cotes d'encombrements R 972



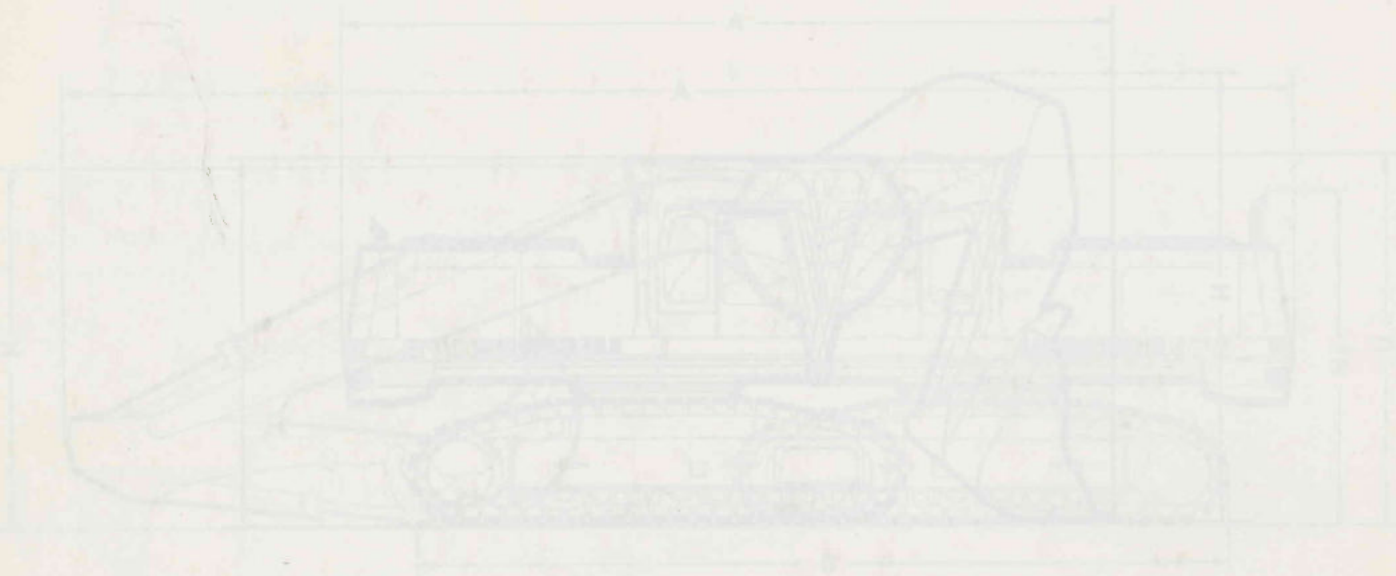
R 972 HD avec équipement chouleur

A	mm	8400
H	mm	4830
U	mm	3985



R 972 avec équipement chouleur

A	mm	12755
C	mm	3522
U	mm	3985



2 572 HP avec Diesel standard de 2000 mm

Modèle	Année	Capacité	Poids	Longueur	Largeur	Hauteur
940	1984	1,2 m ³	18 000	12 000	2 500	3 500
950	1985	1,5 m ³	20 000	13 000	2 500	3 500
960	1986	1,8 m ³	22 000	14 000	2 500	3 500
970	1987	2,1 m ³	24 000	15 000	2 500	3 500
980	1988	2,4 m ³	26 000	16 000	2 500	3 500

