

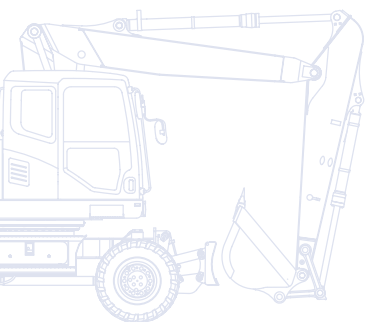
KOMATSU

PW
160



Pelle hydraulique sur pneus

PW160-10



PUISSANCE DU MOTEUR
110 kW / 150 ch @ 2.000 t/mn

POIDS OPÉRATIONNEL
17.025 - 18.445 kg

CAPACITÉ DU GODET
max. 1,13 m³

D'un seul coup d'œil

La pelle hydraulique sur pneus Komatsu PW160-10 a été spécialement conçue et construite pour affronter les environnements de travail les plus difficiles d'Europe. Avec toute le muscle et la sophistication nécessaire pour réaliser un large éventail de travaux, son moteur certifié conforme à la norme d'émission EU Stage IIIB et son système hydraulique avancé en font un engin respectueux de l'environnement, délivrant davantage de puissance tout en réduisant la consommation de carburant jusqu'à 8% de moins. La nouvelle cabine est un lieu de travail confortable et insonorisé, avec une ergonomie améliorée et une visibilité excellente. La PW160-10 vous offre une meilleure productivité, une grande stabilité, une capacité de levage élevée et un entretien simplifié.

Puissance et respect de l'environnement

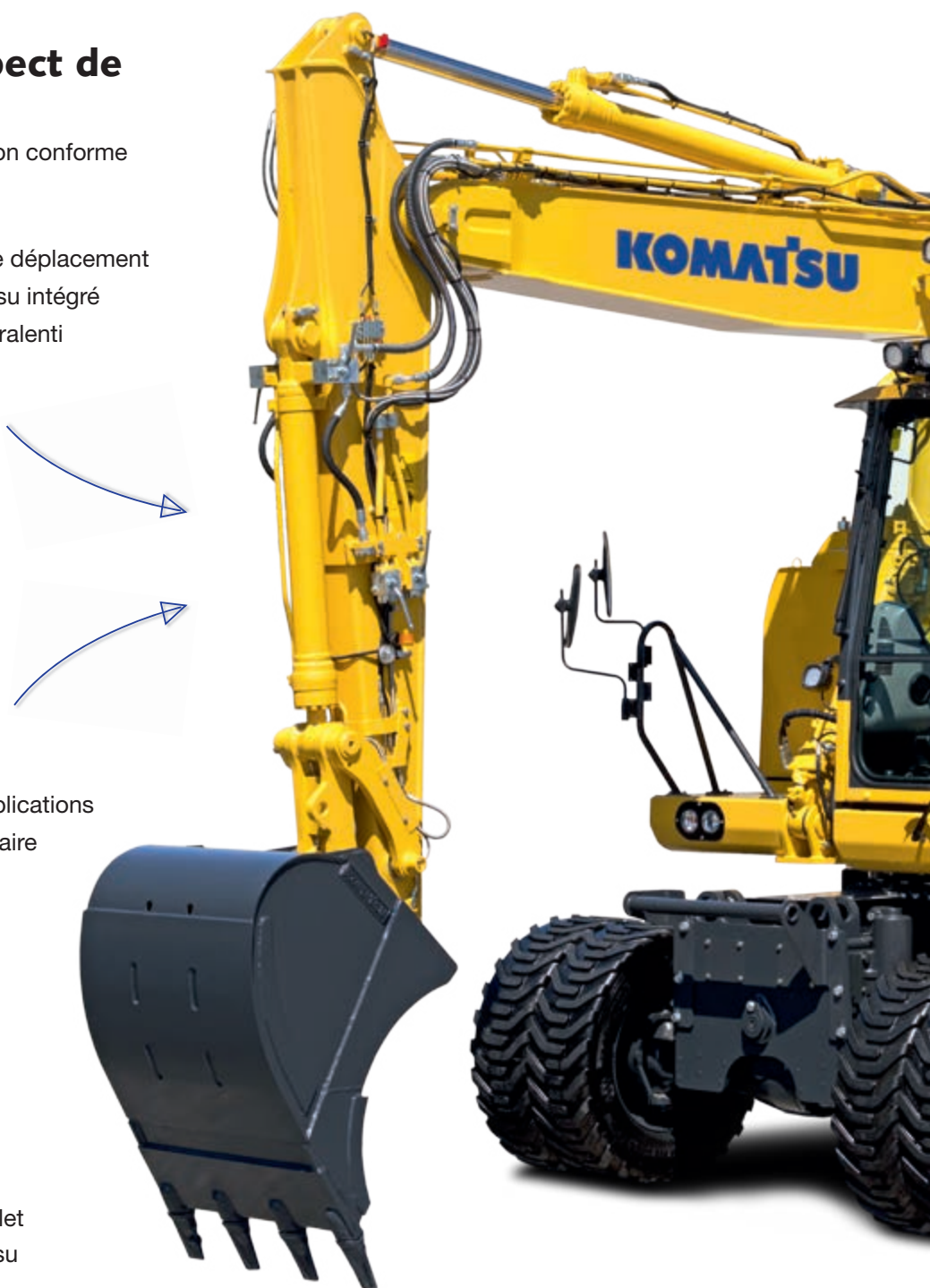
- Moteur à faible consommation conforme à la norme EU Stage IIIB
- Capacité de levage élevée
- Excellentes performances de déplacement
- Système hydraulique Komatsu intégré
- Jauge éco réglable et alerte-ralenti

Polyvalence totale

- Idéale pour de nombreuses applications
- Circuit hydraulique supplémentaire
- Facile à configurer



Le pack d'entretien complet de votre machine Komatsu



PW160-10

PUISSANCE DU MOTEUR
110 kW / 150 ch @ 2.000 t/mn

POIDS OPÉRATIONNEL
17.025 - 18.445 kg

CAPACITÉ DU GODET
max. 1,13 m³

Confort élevé de l'opérateur

- Cabine SpaceCab™ redessinée
- Siège chauffant à suspension pneumatique
- Confort accru
- Grand écran multi-fonctions



Commandes haute technologie

- Commandes proportionnelles pour accessoires
- Opération aisée
- 6 modes de travail
- Flexible et polyvalent

Maintenance aisée

- Entretien facile et pratique
- Accès aisé au radiateur
- Graissage centralisé
- Pompe électrique de remplissage carburant



KOMTRAX

Système de suivi
à distance Komatsu

Polyvalence totale

Idéale pour de nombreuses applications

A la fois puissante et précise, la Komatsu PW160-10 est équipée pour effectuer toutes ses tâches avec brio. Qu'il s'agisse de grands ou petits chantiers de terrassement, de tranchées, d'aménagements du paysage ou de préparatifs de sites, le système hydraulique Komatsu garantit en permanence une productivité et un contrôle maximum.

Circuit hydraulique supplémentaire

Pour une combinaison parfaite avec de nombreux accessoires (godets, marteaux, bennes preneuses, etc.), la PW160-10 est dotée en standard d'un circuit hydraulique supplémentaire commandé par un roller proportionnel. Et pour davantage de polyvalence et de flexibilité, un second circuit auxiliaire et une commande pour attache rapide hydraulique sont également disponibles en options.

Facile à configurer

Les différentes options possibles pour flèches, balanciers et châssis vous permettent de configurer la PW160-10 en fonction des besoins spécifiques liés au transport, au champ d'intervention ou à votre métier. À titre d'exemple, la pelle peut être équipée d'une lame parallèle qui stabilise l'engin sans endommager la surface de la route. Komatsu dispose d'éléments hydrauliques supplémentaires pour toute configuration de flèche et de balancier, de sorte que la PW160-10 sera toujours un maillon incontournable de vos activités.





Confort élevé de l'opérateur

Cabine SpaceCab™ redessinée

La nouvelle cabine vous présente un environnement de travail confortable et calme, avec une vue excellente sur le chantier. Elle est certifiée ROPS, conçue spécialement par Komatsu pour ses pelles hydrauliques, et son cadre tubulaire est monté sur un support amortisseur visqueux pour limiter le niveau des vibrations. Cette cabine redessinée offre un grand espace de rangement et une meilleure ergonomie. Parmi les fonctions uniques, retenons les interrupteurs lumineux pour plus de sécurité et de confort de travail la nuit, ainsi que le volant télescopique basculant fourni en standard, que vous pouvez facilement adapter à votre taille et à votre position assise.

Siège chauffant à suspension pneumatique

Le siège très confortable à suspension pneumatique – avec fonction chauffante, support lombaire et multiples possibilités de réglage – assure le bien-être de l'opérateur tout au long de sa journée de travail. Le siège et les consoles latérales peuvent être réglés individuellement selon les préférences de chaque opérateur.



Cabine SpaceCab™ redessinée

Confort accru

Avec un espace de rangement accru, une entrée auxiliaire (fiche pour MP3) et un système d'alimentation 12 V et 24 V, la cabine offre un confort maximal. Sa climatisation automatique permet un réglage facile et précis de l'atmosphère intérieure.



Entrée auxiliaire (fiche MP3)

Grand écran multi-fonctions

Le moniteur convivial comporte une interface très intuitive pour le système de commande de gestion de l'équipement (Equipment Management and Monitoring System, EMMS), afin d'assurer un travail sûr, précis et fluide. Multilingue, il affiche toutes les informations essentielles sur un même écran et présente des commutateurs et touches multifonctions simples et pratiques pour un accès instantané à de nombreuses fonctionnalités et données opérationnelles.





Commandes haute technologie

Commandes proportionnelles

Les leviers ergonomiques à commandes proportionnelles ont été spécialement redessinés et développés pour être combinés avec une pelle sur pneus. Ils sont pourvus de curseurs horizontaux pour le premier circuit auxiliaire – ainsi que pour le second circuit optionnel – et permettent une utilisation sûre et précise des accessoires tels que les godets de curage, les pinces de tri, les bennes preneuses, les rotateurs pivotants et de nombreux autres accessoires hydrauliques requérant un contrôle en finesse.

Opération aisée

La PW160-10 de Komatsu inaugure un nouveau concept d'exploitation qui place le contrôle total de l'engin au bout des doigts de l'opérateur. La caméra arrière, l'équipement de châssis et le verrouillage d'essieu peuvent être actionnés par des boutons sur le dessus des manipulateurs. L'opérateur peut passer du mode flèche au contrôle du châssis sans lâcher le levier droit – pour un pilotage intégral et précis de la lame parallèle.

6 modes de travail

Les modes Puissance, Levage, Marteau, Économique, Accessoire puissance et Accessoire économique développent la puissance requise tout en réduisant la consommation. Ainsi, le mode économique peut être ajusté pour atteindre l'équilibre optimal puissance/faible consommation pour vos travaux. Le débit d'huile alimentant les accessoires hydrauliques est directement réglable depuis le large moniteur de contrôle de la PW160-10.

Flexible et polyvalent

La PW160-10 est préparée en usine pour l'utilisation de tout rotateur pivotant standard (tilt rotateur). En combinaison avec la commande pour attache rapide hydraulique optionnelle, il en résulte une polyvalence maximale pour toute application.



6 modes de travail disponibles



Contrôle aisé du châssis



Commutateurs ergonomiques





Puissance et respect de l'environnement

Nouvelle technologie de moteur Komatsu

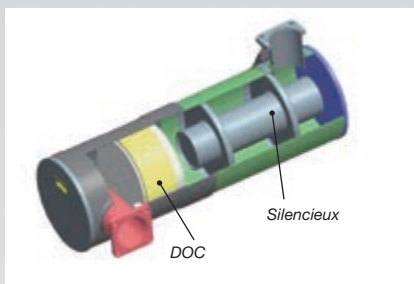
Alliant efficacité et faible consommation, le moteur Komatsu SAA4D107E-2 de la PW160-10 développe 110 kW/150 ch et est certifié EU Stage IIIB. Pour optimiser la puissance, l'économie de carburant et le respect des normes d'émissions, il intègre un turbocompresseur avec refroidisseur air-air, un système d'injection directe à très haute pression et un système EGR refroidi.

Système hydraulique Komatsu intégré

La PW160-10 est une machine extrêmement réactive et productive, dont les principaux composants hydrauliques ont été conçus et fabriqués par Komatsu. Le système de détection de charge à centre fermé CLSS (Closed-centre Load Sensing hydraulic System) électronique permet un contrôle intégral des mouvements individuels ou combinés – sans préjudice des performances ou de la productivité.

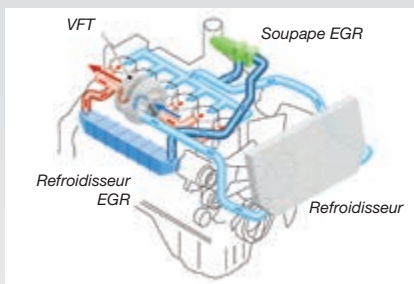
Catalyseur d'oxydation diesel Komatsu (KDOC)

Un catalyseur d'oxydation diesel simple et très efficace qui élimine le besoin de régénérer les filtres à particules et simplifie le système de commande du moteur. Il intègre un silencieux de pot d'échappement très performant et aide à limiter le bruit produit par le moteur.



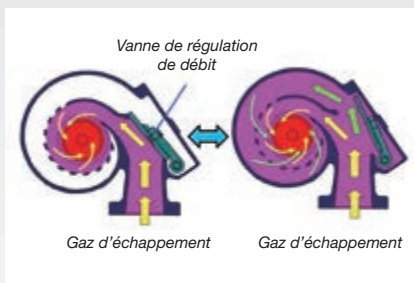
Recirculation des gaz d'échappement (EGR)

La technologie du système EGR refroidi a largement fait ses preuves dans les moteurs Komatsu actuels. La capacité accrue du refroidisseur EGR se traduit par des émissions NOx très basses et un moteur plus performant.



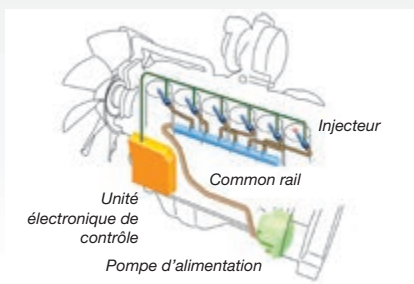
Turbo à débit variable (VFT)

Varie le débit de la prise d'air. La vitesse de la roue de la turbine d'échappement est commandée par une valve pour optimiser le débit d'air vers la chambre de combustion du moteur, quelles que soient les conditions en termes de charge de travail ou de vitesse. Les gaz d'échappement sont plus propres, sans nuire à la puissance ou aux prestations.



Carter de recyclage des gaz Komatsu (KCCV)

Les émissions du carter (gaz de fuite) traversent un filtre fermé CCV. Le brouillard d'huile piégé dans ce filtre est renvoyé au carter tandis que les gaz filtrés retournent à l'admission d'air.



Rampe commune haute pression (HPCR)

Pour assurer une combustion intégrale du carburant tout en réduisant les émissions d'échappement, le système d'injection à rampe commune haute pression est piloté par une unité électronique. Il envoie ainsi une quantité précise de carburant sous pression dans la chambre de combustion redessinée du moteur via de multiples injections.



Capacité de levage élevée

En plus de sa compacité exceptionnelle, la PW160-10 développe des performances de levage inégalées. Sa combinaison de puissance, de dimensions pratiques et de contrôle intégral en fait le choix par excellence pour les applications de levage rigoureuses ou les simples tâches d'excavation dans des allées étroites, des chantiers routiers et des travaux de canalisations.



Excellentes performances de déplacement

Les pelles sur pneus sont conçues pour un déplacement rapide sur et entre les chantiers. Pour une mobilité accrue, la PW160-10 est dotée d'une transmission repensée qui accélère les déplacements et le gravissement des pentes. Un régulateur de vitesse et une fonction d'activation de la transmission sont également intégrés en standard, permettant de gagner en confort.

Jauge éco réglable et alerte-ralenti

La nouvelle jauge éco peut être programmée pour cibler une consommation de carburant donnée et, par conséquent, encourager l'opérateur à optimiser son efficacité. Et pour ne pas gaspiller de carburant lorsque l'engin ne travaille pas, une alerte-ralenti intégrée s'affiche à partir de 5 minutes d'inactivité.



Recommandations éco actives

Maintenance aisée



Accès aisé au radiateur

Grâce à la juxtaposition des refroidisseurs, l'aftercooler et le radiateur d'huile hydraulique peuvent être nettoyés aisément et réparés individuellement en cas de dommages.

Pompe électrique de remplissage carburant

L'équipement standard de toutes les PW160-10 inclut une pompe de remplissage carburant à coupure automatique permettant un ravitaillement aisé en carburant, même à partir d'un baril.

Entretien facile et pratique

Les grandes dimensions des portières et du capot moteur offrent un accès aisé aux points de service quotidiens. Les filtres sont centralisés et les intervalles d'entretien sont plus longs afin de minimiser les temps d'arrêt.



Graissage centralisé

La PW160-10 est dotée d'un système centralisé qui facilite le graissage régulier de la tourelle complète, du système de flèche et de la jonction centrale. Un graissage entièrement automatisé, disponible en option, peut assurer un graissage régulier, adéquat et intégral de l'engin pour une longévité et une valeur de revente accrues.



Komatsu CARE™

Komatsu CARE™ est un programme de maintenance inclus dans votre nouvel engin Komatsu. Il couvre l'entretien périodique réalisé par des techniciens formés par Komatsu, avec des pièces Komatsu d'origine. Selon le moteur de votre machine, ce programme prévoit également sous certaines conditions la couverture étendue du filtre à particules diesel Komatsu (KDPF) ou du catalyseur d'oxydation diesel Komatsu (KDOC), ainsi que de la réduction catalytique sélective (SCR). Contactez votre distributeur local Komatsu pour les termes et les conditions.





Systeme de suivi à distance Komatsu

Une solution pour une productivité supérieure

KOMTRAX™ utilise la dernière technologie de contrôle sans fil. Compatible avec des ordinateurs personnels, smartphones ou tablettes, il fournit des données pertinentes et rentables sur un parc et les équipements, ainsi qu'une mine d'informations pour optimiser leurs performances. En créant un réseau de support étroitement intégré, il permet une maintenance proactive et préventive, pour une gestion plus efficace des activités.

Une multitude de possibilités

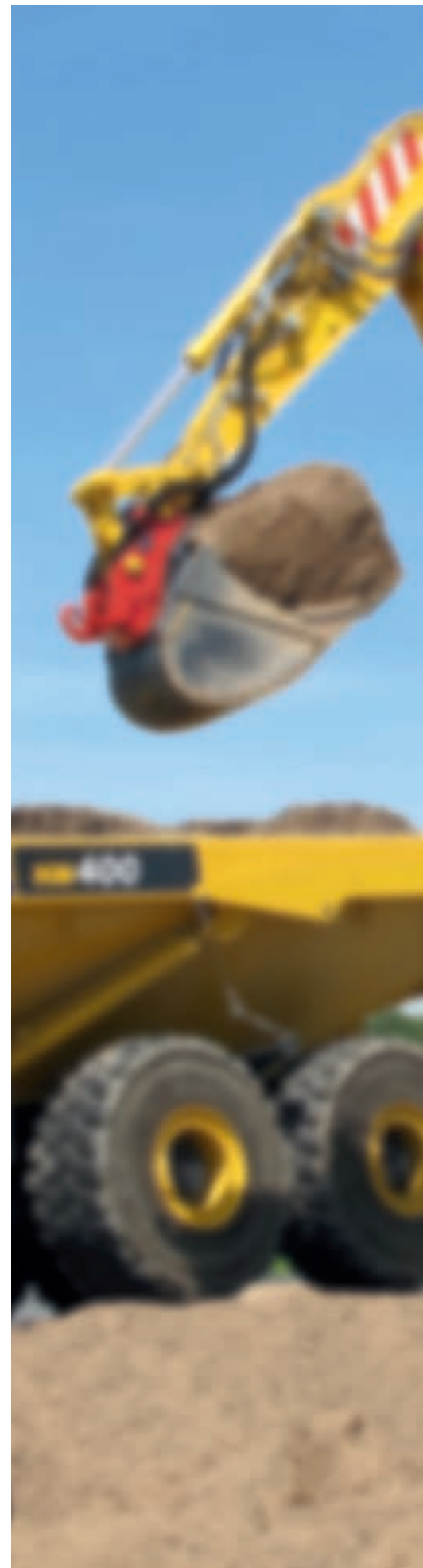
Les informations détaillées que KOMTRAX™ permet de consulter 24 heures sur 24 et 7 jours sur 7 donnent une multitude de possibilités pour prendre de meilleures décisions quotidiennes, voire stratégiques à long terme – sans frais supplémentaires. Il permet d'anticiper les problèmes, personnaliser les programmes d'entretiens, réduire les temps d'arrêt et maintenir les engins là où ils doivent être: au travail, sur le chantier.

Connaissances

Vous obtenez des réponses rapides à vos questions essentielles et critiques sur vos engins – ce qu'ils font, quand ils l'ont fait, où ils se situent, comment ils peuvent être utilisés plus efficacement et quand un entretien s'impose. Les données relatives aux performances sont transmises par technologie de communication sans fil (satellite, GPRS ou 3G selon le modèle), de l'engin vers l'ordinateur et le distributeur Komatsu local – qui sera rapidement disponible pour une analyse et un feed-back d'expert.

Commodité

KOMTRAX™ aide à gérer confortablement un parc d'engins sur le Web, où que vous soyez. Les données sont analysées et organisées avec pertinence, pour une visualisation aisée et intuitive sur des cartes, listes, graphiques et diagrammes. Ainsi, on peut anticiper un entretien éventuel, un besoin de pièces, ou remédier à un problème avant l'arrivée de techniciens Komatsu sur site.





Les normes de sécurité les plus sévères

Sécurité optimale sur le chantier

Les dispositifs de sécurité de la Komatsu PW160-10 répondent aux normes industrielles les plus récentes et fonctionnent en tant que système global afin de minimiser les risques pour le personnel à l'intérieur et autour de l'engin. Une alarme de translation renforce encore la sécurité sur le chantier. Des plaques antidérapantes très résistantes – dotées d'un revêtement supplémentaire à coefficient de friction élevé – garantissent un déplacement en toute sécurité sur la machine.

Système de caméra vue arrière

Une caméra intégrée de série permet d'afficher une image particulièrement claire de la zone de travail arrière sur le large moniteur de contrôle. La caméra à profil bas est ajustable et intégrée dans la forme du contrepoids. Une deuxième caméra en option peut être installée sur le côté droit de la machine.



Système de caméra vue arrière



SpaceCab™ à sécurité renforcée

SpaceCab™ à sécurité renforcée

Conçue spécifiquement pour les pelles hydrauliques Komatsu, la cabine de la série 10 dotée d'une structure tubulaire en acier offre une grande durabilité ainsi qu'une grande capacité d'absorption des chocs et de résistance aux impacts. La ceinture de sécurité maintient l'opérateur dans la zone de sécurité de la cabine en cas de retournement de la machine. Sur demande, la Komatsu PW160-10 peut être équipée d'un système de protection contre les chutes d'objets (Falling Object Protective Structure – FOPS) ISO 10262 Niveau 2.

Entretien aisé et sans danger

Les éléments sous haute température du moteur sont entourés de protections thermiques. La courroie et les poulies du ventilateur sont bien protégées et en cas d'endommagement, les risques d'incendie sont réduits par une séparation pompe/moteur qui empêche la projection d'huile hydraulique sur le moteur. Le capot moteur est doté de charnières à l'arrière, avec des plaques antidérapantes autour du compartiment moteur afin d'assurer un accès facile et sécurisé de tous les côtés. Les mains courantes d'une robustesse exceptionnelle renforcent encore la sécurité.





Spécifications

MOTEUR

Modèle.....	Komatsu SAA4D107E-2
Type.....	Injection directe «Common Rail», refroidissement par eau, quatre temps, turbocompresseur, avec échangeur de température
Puissance du moteur	
régime.....	2.000 t/mn
ISO 14396.....	110 kW / 150 ch
ISO 9249 (puissance moteur nette).....	104 kW / 141 ch
Nombre de cylindres.....	4
Alésage × course.....	107 × 124 mm
Cylindrée.....	4,5 l
Batteries.....	2 × 12 V / 120 Ah
Alternateur.....	24 V / 60 A
Démarrateur.....	24 V / 5,5 kW
Filtre à air.....	À double élément avec indicateur de colmatage et auto-évacuateur de poussière
Refroidissement.....	Ventilateur de type aspiration

SYSTÈME HYDRAULIQUE

Type.....	HydrauMind. Système à centre fermé à détection de charge et à valves de compensation de pression
Distributeurs additionnels.....	Selon les spécifications, jusqu'à 2 distributeurs additionnels avec commandes proportionnelles et circuit pour attache hydraulique
Pompe principale.....	Pompe à débit variable alimentant la flèche, le balancier, le godet et les circuits de rotation et de translation
Débit maximum.....	308 l/min
Tarage des soupapes de sécurité	
Circuit équipements.....	380 bar
Déplacement.....	420 bar
Rotation.....	295 bar
Circuit de pilotage.....	36 bar

SYSTÈME DE FREINAGE

Type.....	Système de freinage hydraulique à double circuit alimenté par une pompe à engrenage séparée
Freins de service.....	Freins multi-disques immergés actionnés par pédale et intégrés dans les moyeux de ponts
Frein de stationnement.....	Freins multi-disques à commande électrique intégrés dans la transmission

ENVIRONNEMENT

Emissions moteur.....	Conforme à la norme EU Stage IIIB
Niveaux de bruit	
L _{WA} bruit extérieur.....	102 dB(A) (2000/14/EC Stage II)
L _{pA} bruit intérieur.....	69 dB(A) (ISO 6396 test dynamique)
Niveaux de vibration (EN 12096:1997)	
Main/bras.....	≤ 2,5 m/s ² (incertitude de mesure K = 0,495 m/s ²)
Corps.....	≤ 0,5 m/s ² (incertitude de mesure K = 0,16 m/s ²)
Contient des gaz à effet de serre fluorés HFC-134a (PRG 1430).	
Quantité de gaz 0,9 kg, équivalent de CO ₂ 1,29 t.	

SYSTÈME DE ROTATION

Type.....	Moteur à piston axial avec double réduction planétaire
Verrouillage de la rotation.....	Frein à disques hydraulique actionné électriquement dans le moteur de rotation
Vitesse de rotation.....	0 - 11 t/mn
Couple de rotation.....	41 kNm

TRANSMISSION

Type.....	Entièrement automatique avec 4 roues motrices permanentes
Moteur de direction.....	1 moteur à piston axial
Pression maximale.....	380 bar
Modes de translation.....	Automatique + 3 modes de translation
Vitesses max.	
Élevée / basse / lente.....	35,0 / 10,5 / 2,5 km/h
Un limiteur de vitesse maximale à 20 km/h est disponible en option.	
Puissance de traction max.....	96 kW
Oscillation du pont.....	10° verrouillable dans toutes les positions à partir de la cabine

SYSTÈME DE DIRECTION

Commande de direction.....	Système de direction hydrostatique alimenté par une pompe à engrenage séparée, et contrôlé par orbitrol LS et valves de priorités
Rayon de braquage minimum.....	6.790 mm (au centre de la roue extérieure)

CAPACITÉ DE REMPLISSAGE

Réservoir de carburant.....	290 l
Système de refroidissement.....	22 l
Huile du moteur.....	17 l
Système de rotation.....	4,5 l
Réservoir hydraulique.....	166 l
Transmission.....	4,85 l
Différentiel avant.....	10,5 l
Différentiel arrière.....	9,5 l
Moyeu de pont avant.....	2,5 l
Moyeu de pont arrière.....	2,0 l
Graissage couronne d'orientation.....	9,0 l

POIDS OPÉRATIONNEL (CA.)

Accessoires de châssis	Flèche monobloc	Flèche à volée variable
Sans accessoires	16.275 kg	16.455 kg
Lame arrière	17.025 kg	17.205 kg
Stabilisateurs arrières	17.275 kg	17.455 kg
2 stabilisateurs + lame	18.025 kg	18.205 kg
4 stabilisateurs	18.275 kg	18.455 kg

Poids opérationnel incluant équipements de travail spécifiés, avec balancier de 2.500 mm, godet de 525 kg, attache rapide de 170 kg, opérateur, lubrifiants, liquide de refroidissement, réservoir de carburant plein et équipements de série compris.

CAPACITÉ ET POIDS DE GODET MAX.

Longueur balancier	Flèche monobloc		
	2,1 m	2,5 m	3,0 m
Poids du matériau jusqu'à 1,2 t/m ³	1,13 m ³ 675 kg	0,75 m ³ 525 kg	0,66 m ³ 495 kg
Poids du matériau jusqu'à 1,5 t/m ³	0,94 m ³ 615 kg	0,66 m ³ 495 kg	0,56 m ³ 465 kg
Poids du matériau jusqu'à 1,8 t/m ³	0,75 m ³ 525 kg	0,56 m ³ 465 kg	0,47 m ³ 435 kg
Longueur balancier	Flèche à volée variable		
	2,1 m	2,5 m	3,0 m
Poids du matériau jusqu'à 1,2 t/m ³	1,13 m ³ 675 kg	1,04 m ³ 645 kg	0,94 m ³ 615 kg
Poids du matériau jusqu'à 1,5 t/m ³	0,94 m ³ 615 kg	0,85 m ³ 585 kg	0,75 m ³ 525 kg
Poids du matériau jusqu'à 1,8 t/m ³	0,75 m ³ 525 kg	0,75 m ³ 525 kg	0,66 m ³ 495 kg

Capacité et poids max. conformément à ISO 10567:2007

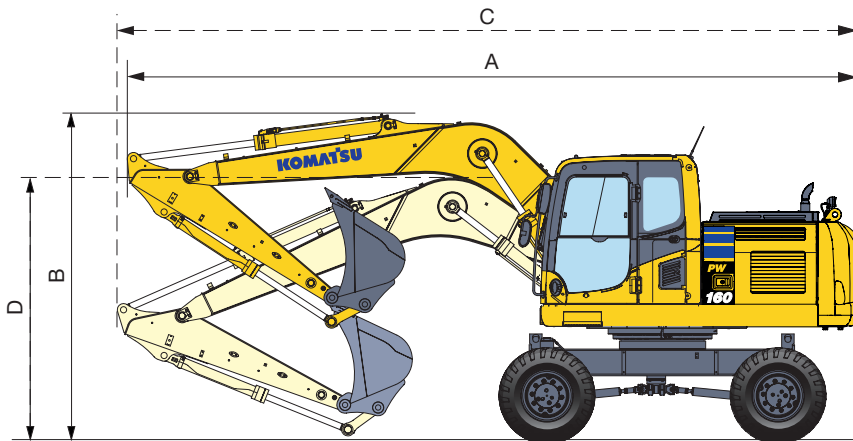
Consulter votre revendeur Komatsu pour la bonne sélection de godets et d'accessoires en fonction de votre application.

FORCE AU GODET ET AU BALANCIER

Longueur balancier	2,1 m	2,5 m	3,0 m
Effort au godet	95 kN	95 kN	95 kN
Effort au godet à la puissance max.	102 kN	102 kN	102 kN
Effort au balancier	71 kN	60 kN	50 kN
Effort au balancier à la puissance max.	76 kN	64 kN	53 kN

Dimensions

FLÈCHE MONOBLOC



Position de conduite

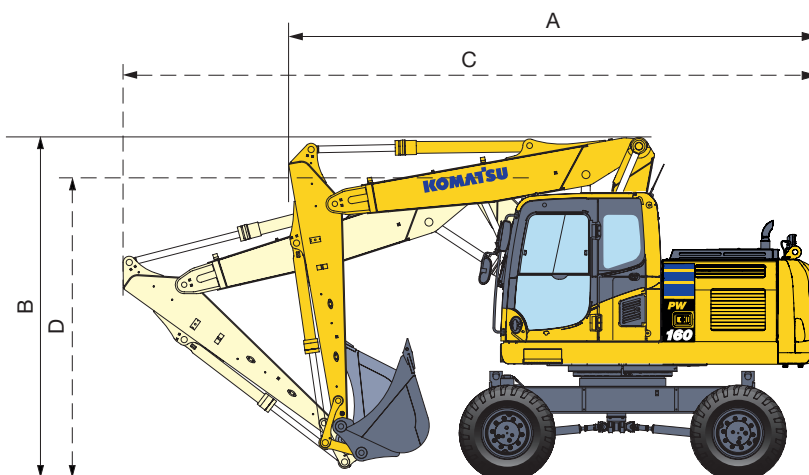
Balancier de	A	B
2.100 mm	8.375 mm	3.215 mm
2.500 mm	8.375 mm	3.215 mm
* 3.000 mm	8.375 mm	3.215 mm

* Position de conduite sans godet

Position de transport

Balancier de	C	D
2.100 mm	8.930 mm	3.185 mm
2.500 mm	8.345 mm	3.235 mm
3.000 mm	8.365 mm	3.415 mm

FLÈCHE A VOLÉE VARIABLE



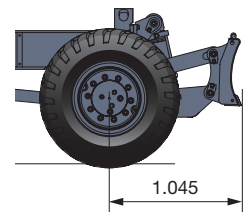
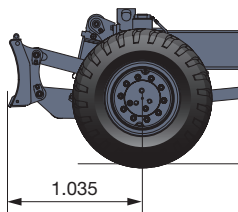
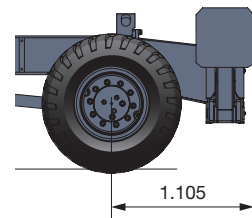
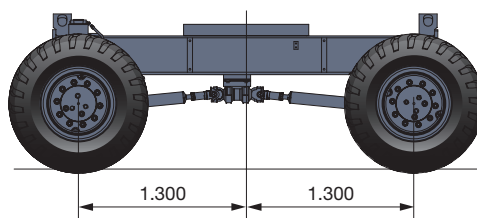
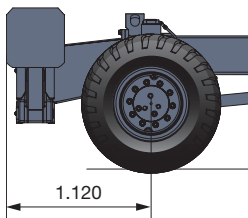
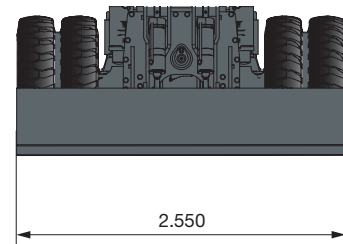
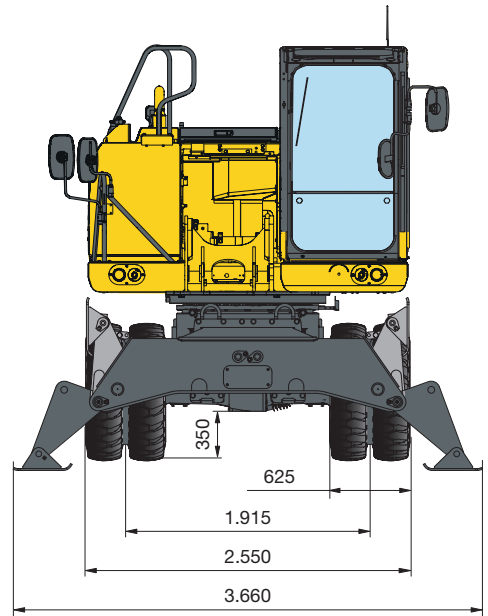
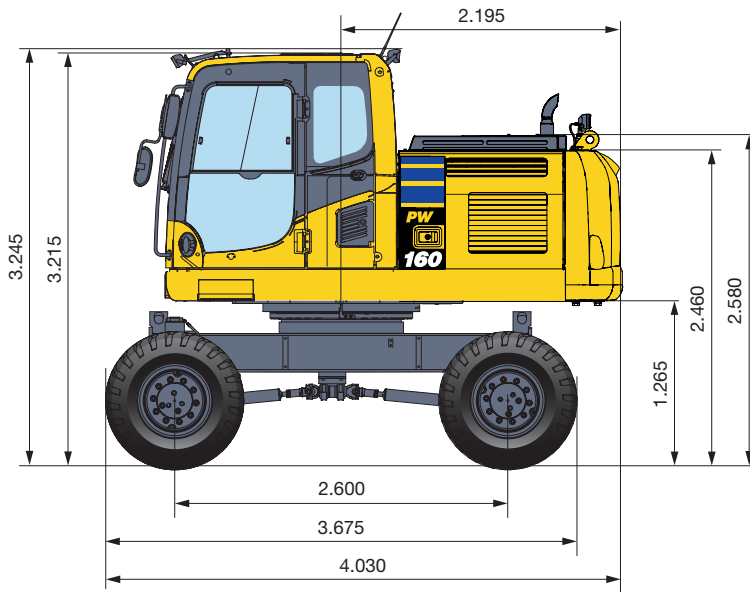
Position de conduite

Balancier de	A	B
2.100 mm	6.040 mm	3.970 mm
2.500 mm	6.085 mm	3.970 mm
* 3.000 mm	6.245 mm	3.970 mm

* Position de conduite sans godet

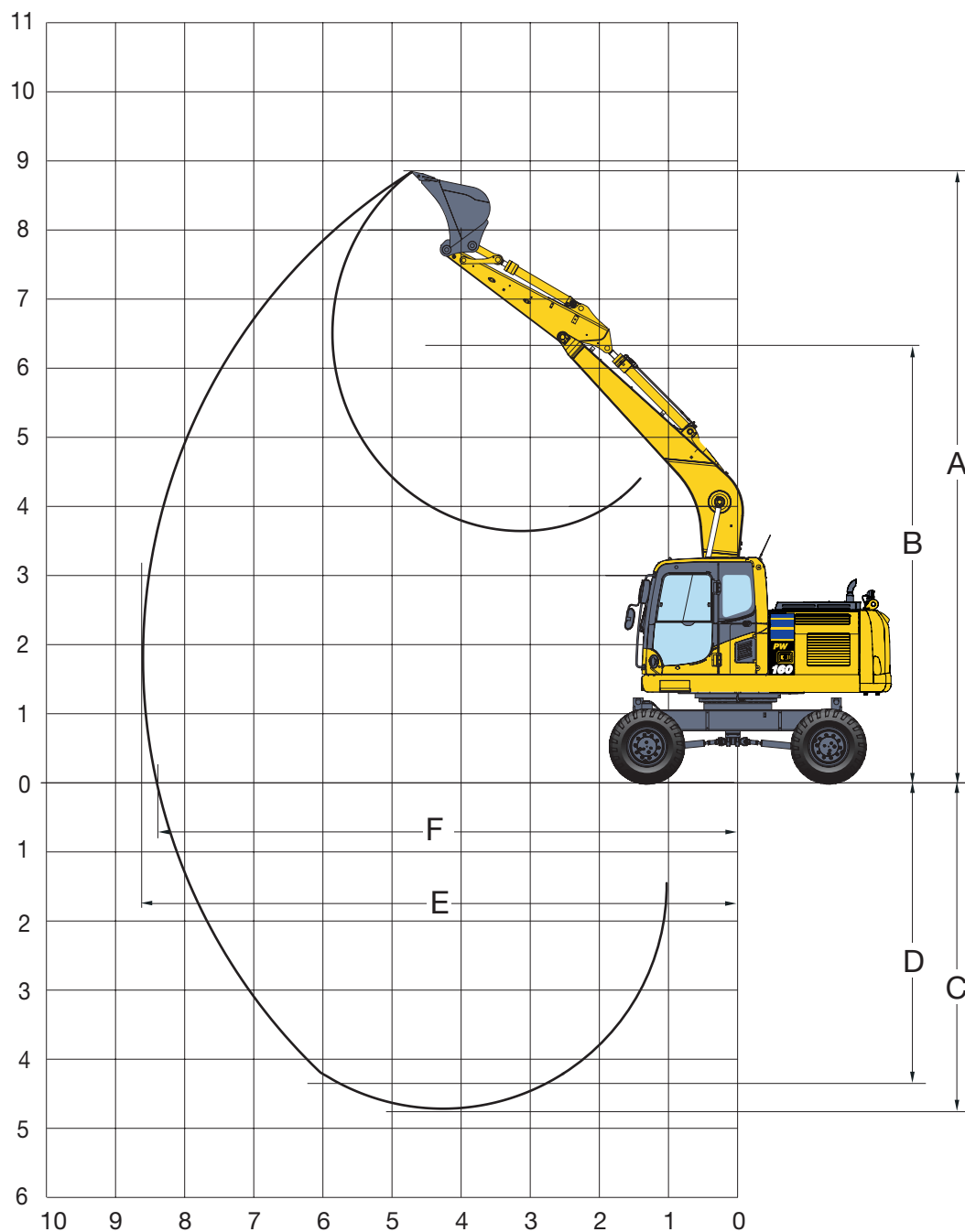
Position de transport

Balancier de	C	D
2.100 mm	8.090 mm	3.215 mm
2.500 mm	8.105 mm	3.215 mm
3.000 mm	8.105 mm	3.215 mm



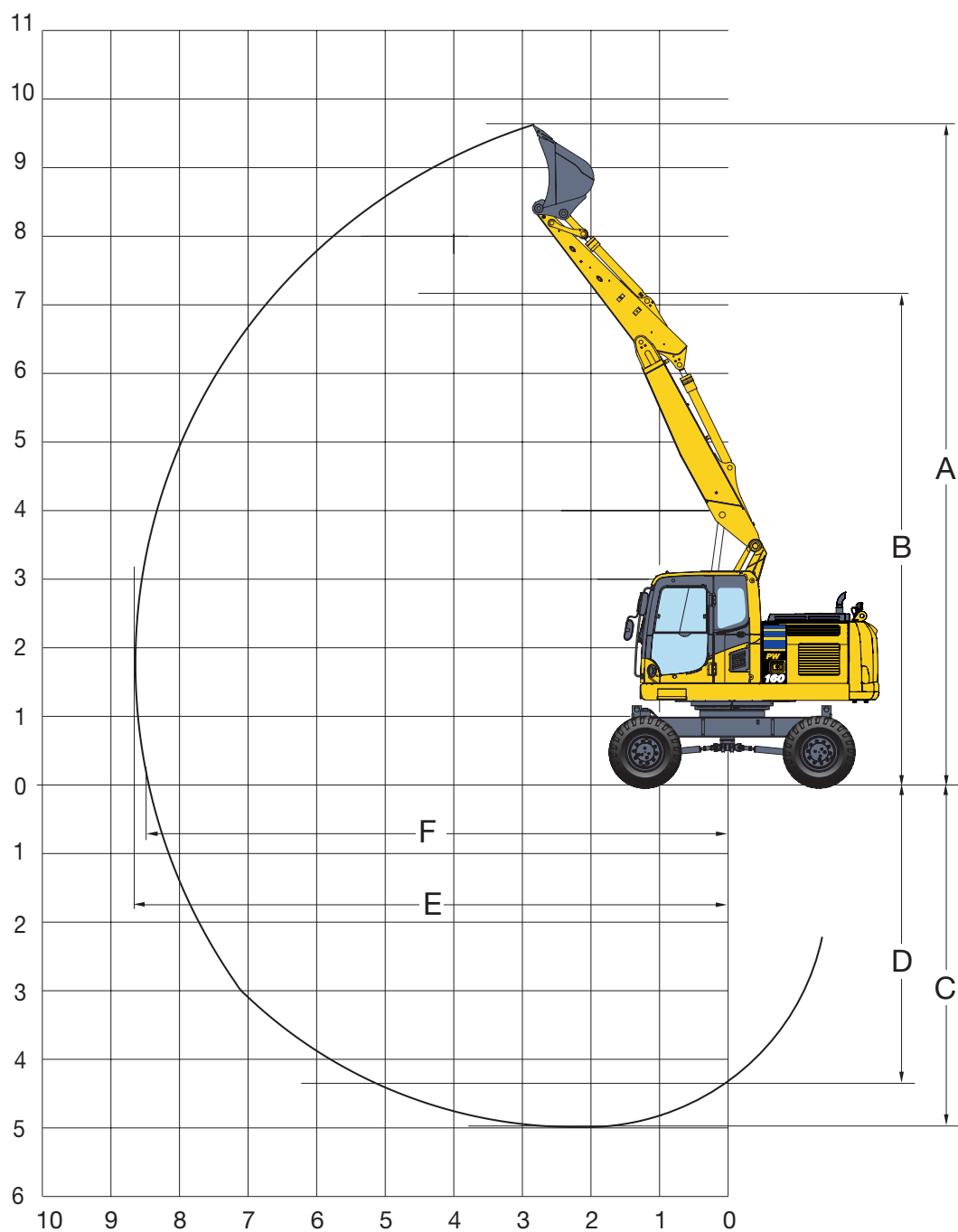
Rayon d'action

FLÈCHE MONOBLOC



LONGUEUR BALANCIER	2,1 m	2,5 m	3,0 m
A Hauteur maximale d'excavation	8.730 mm	8.930 mm	9.285 mm
B Hauteur maximale de déversement	6.335 mm	6.555 mm	6.911 mm
C Profondeur maximale d'excavation	4.925 mm	5.320 mm	5.600 mm
D Profondeur max. d'excavation sur une longueur de 2,44 m	4.077 mm	4.477 mm	4.977 mm
E Portée maximale d'excavation	8.640 mm	9.070 mm	9.485 mm
F Portée max. d'excavation au niveau du sol	8.620 mm	8.885 mm	9.315 mm
Rayon de rotation minimal	3.205 mm	3.160 mm	3.180 mm


FLÈCHE A VOLÉE VARIABLE



LONGUEUR BALANCIER	2,1 m	2,5 m	3,0 m
A Hauteur maximale d'excavation	9.611 mm	9.910 mm	10.337 mm
B Hauteur maximale de déversement	7.135 mm	7.433 mm	7.860 mm
C Profondeur maximale d'excavation	4.968 mm	5.365 mm	5.861 mm
D Profondeur max. d'excavation sur une longueur de 2,44 m	4.660 mm	5.062 mm	5.562 mm
E Portée maximale d'excavation	8.533 mm	8.905 mm	9.397 mm
F Portée max. d'excavation au niveau du sol	8.343 mm	8.715 mm	9.224 mm
Rayon de rotation minimal	2.330 mm	2.423 mm	2.979 mm

Capacité de levage

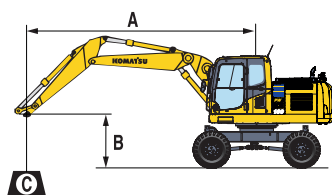
Flèche monobloc

Longueur balancier	A	7,5 m		6,0 m		4,5 m		3,0 m		1,5 m				
		B												
 Sans stabilisateurs	2,1 m	7,5 m kg	*2.850	*2.850										
		6,0 m kg	*2.500	*2.500		3.850	2.800							
		4,5 m kg	*2.400	2.100		3.750	2.750	5.850	4.200					
		3,0 m kg	*2.400	1.850	2.650	1.900	3.650	2.650	5.550	3.900				
		1,5 m kg	2.500	1.800	2.600	1.850	3.550	2.550	5.000	3.650				
		0,0 m kg	2.550	1.850			3.450	2.400	5.100	3.500	*4.300	*4.300		
		- 1,5 m kg	2.700	2.050			3.400	2.400	5.100	3.450	*8.350	6.200		
		- 3,0 m kg	3.550	2.550					5.100	3.550	*6.850	6.300		
	- 4,5 m kg													
	2,5 m	7,5 m kg	*2.350	*2.350										
		6,0 m kg	*2.050	*2.050		*3.700	2.850							
		4,5 m kg	*2.050	1.950	*2.350	1.950	3.800	2.800	*5.050	4.250				
		3,0 m kg	*2.050	1.750	2.650	1.900	3.700	2.650	5.600	4.000				
		1,5 m kg	*2.150	1.650	2.600	1.850	3.550	2.550	5.300	3.700				
		0,0 m kg	*2.350	1.700	2.550	1.800	3.450	2.400	5.100	3.500	*4.800	*4.800		
		- 1,5 m kg	2.600	1.850			3.400	2.400	5.050	3.450	*7.800	6.150	*4.700	*4.700
		- 3,0 m kg	3.150	2.250			3.400	2.400	5.100	3.450	*7.900	6.250		
	- 4,5 m kg													
	3,0 m	7,5 m kg	*1.900	*1.900		*2.500	*2.500							
		6,0 m kg	*1.700	*1.700		*3.350	2.850							
		4,5 m kg	*1.700	1.650	2.700	1.950	3.800	2.750						
		3,0 m kg	*1.700	1.500	2.600	1.850	3.650	2.600	5.650	4.000	*9.550	7.250		
		1,5 m kg	*1.750	1.500	2.550	1.800	3.500	2.450	5.300	3.650				
		0,0 m kg	*1.950	1.500	2.450	1.750	3.350	2.350	5.050	3.450	*5.050	*5.050		
- 1,5 m kg		*2.250	1.600	2.400	1.700	3.300	2.300	4.950	3.350	*7.050	5.950	*4.050	*4.050	
- 3,0 m kg		2.700	1.900			3.300	2.250	4.950	3.300	*8.950	6.000	*6.650	*6.650	
- 4,5 m kg	*2.700	2.600					*4.050	3.450	*5.550	*5.550				
 Lame avant ou arrière	2,1 m	7,5 m kg	*2.850	*2.850										
		6,0 m kg	*2.500	*2.850		*3.850	3.200							
		4,5 m kg	*2.400	2.400		*5.250	3.150	*6.250						
		3,0 m kg	*2.400	2.150	*3.000	2.200	*5.650	3.050	*7.350	4.800				
		1,5 m kg	*2.550	2.100	*3.850	2.150	*5.950	2.900	*8.150	4.500				
		0,0 m kg	*2.850	2.150			*5.900	2.850	*8.050	4.250	*4.300	*4.300		
		- 1,5 m kg	*3.400	2.350			*5.300	2.800	*7.150	4.100	*8.350	7.350		
		- 3,0 m kg	*3.550	2.900					*5.400	4.050	*6.850	*6.900		
	- 4,5 m kg													
	2,5 m	7,5 m kg	*2.350	*2.350										
		6,0 m kg	*2.050	*2.050		*3.700	3.250							
		4,5 m kg	*2.050	*2.000	*2.350	2.250	*4.650	3.150	*5.050	4.850				
		3,0 m kg	*2.050	2.000	*3.700	2.200	*5.450	3.050	*7.000	4.600				
		1,5 m kg	*2.150	1.950	*4.500	2.150	*5.850	2.900	*8.000	4.300				
		0,0 m kg	*2.350	1.950	*4.400	2.100	*5.950	2.850	*8.150	4.100	*4.800	*4.800		
		- 1,5 m kg	*2.800	2.150			*5.450	2.750	*7.450	4.050	*7.800	7.300	*4.700	*4.700
		- 3,0 m kg	*3.600	2.600			*4.150	2.800	*5.950	4.050	*7.900	7.400		
	- 4,5 m kg													
	3,0 m	7,5 m kg	*1.900	*1.900		*2.500	*2.500							
		6,0 m kg	*1.700	*1.700		*3.350	3.250							
		4,5 m kg	*1.700	*1.700	*3.000	2.250	*3.850	3.150						
		3,0 m kg	*1.700	*1.650	*3.750	2.150	*5.050	3.000	*6.450	4.600	*9.550	8.450		
		1,5 m kg	*1.750	1.750	*4.550	2.100	*5.600	2.850	*7.550	4.250				
		0,0 m kg	*1.950	1.750	*4.550	2.050	*5.800	2.750	*8.000	4.050	*5.050	*5.000		
- 1,5 m kg		*2.250	1.900	*4.100	2.000	*5.600	2.700	*7.650	3.900	*7.050	7.100	*4.050	*4.050	
- 3,0 m kg		*2.800	2.250			*4.650	2.700	*6.400	3.900	*8.950	7.200	*6.650	*6.650	
- 4,5 m kg	*2.700	*2.650					*4.050	4.050	*5.550	*5.550				
 Stabilisateurs arrières	2,1 m	7,5 m kg	*2.850	*2.850										
		6,0 m kg	*2.500	*2.500		*3.850	*3.850							
		4,5 m kg	*2.400	*2.400		*5.250	3.800	*6.250	5.850					
		3,0 m kg	*2.400	*2.400	*3.000	2.700	*5.650	3.700	*7.350	5.550				
		1,5 m kg	*2.550	*2.550	*3.850	2.650	*5.950	3.600	*8.150	5.250				
		0,0 m kg	*2.850	2.600			*5.900	3.450	*8.050	5.100	*4.300	*4.300		
		- 1,5 m kg	*3.400	2.900			*5.300	3.450	*7.150	5.100	*8.350	*8.350		
		- 3,0 m kg	*3.550	*3.550					*5.400	5.150	*6.850	*6.850		
	- 4,5 m kg													
	2,5 m	7,5 m kg	*2.350	*2.350										
		6,0 m kg	*2.050	*2.050		*3.700	*3.750							
		4,5 m kg	*2.050	*2.000	*2.350	*2.300	*4.650	3.850	*5.050	*5.000				
		3,0 m kg	*2.050	*2.000	*3.700	2.700	*5.450	3.750	*7.000	5.600				
		1,5 m kg	*2.150	*2.150	*4.500	2.650	*5.850	3.600	*8.000	5.300				
		0,0 m kg	*2.350	*2.350	*4.400	2.550	*5.950	3.450	*8.150	5.100	*4.800	*4.800		
		- 1,5 m kg	*2.800	2.650			*5.450	3.450	*7.450	5.050	*7.800	*7.800	*4.700	*4.700
		- 3,0 m kg	*3.600	3.200			*4.150	3.450	*5.950	5.100	*7.900	*7.900		
	- 4,5 m kg													
	3,0 m	7,5 m kg	*1.900	*1.900		*2.500	*2.500							
		6,0 m kg	*1.700	*1.700		*3.350	*3.350							
		4,5 m kg	*1.700	*1.700	*3.000	2.700	*3.850	3.850						
		3,0 m kg	*1.700	*1.650	*3.750	2.650	*5.050	3.700	*6.450	5.650	*9.550	*9.550		
		1,5 m kg	*1.750	*1.750	*4.550	2.550	*5.600	3.550	*7.550	5.300				
		0,0 m kg	*1.950	*1.950	*4.550	2.550	*5.800	3.400	*8.000	5.050	*5.050	*5.050		
- 1,5 m kg		*2.250	*2.250	*4.100	2.500	*5.600	3.300	*7.650	4.950	*7.050	*7.050	*4.050	*4.050	
- 3,0 m kg		*2.800	2.750			*4.650	3.300	*6.400	4.950	*8.950	*8.950	*6.650	*6.650	
- 4,5 m kg	*2.700	*2.650					*4.050	*4.050	*5.550	*5.550				



Longueur balancier	A	7,5 m		6,0 m		4,5 m		3,0 m		1,5 m		
 Stabilisateurs + lame	2,1 m	7,5 m kg	*2.850	*2.850								
		6,0 m kg	*2.500	*2.500			*3.850	*3.850				
		4,5 m kg	*2.400	*2.400			*5.250	4.750	*6.250	*6.250		
		3,0 m kg	*2.400	*2.400	*3.000	*3.000	*5.650	4.650	*7.350	7.050		
		1,5 m kg	*2.550	*2.550	*3.850	*3.850	*5.950	4.500	*8.150	6.750		
		0,0 m kg	*2.850	*2.850			*5.900	4.400	*8.050	6.600	*4.300	*4.300
	2,5 m	-1,5 m kg	*3.400	*3.400			*5.300	4.350	*7.150	6.600	*8.350	*8.350
		-3,0 m kg	*3.550	*3.550					*5.400	*5.400	*6.850	*6.850
		-4,5 m kg										
		7,5 m kg	*2.350	*2.350								
		6,0 m kg	*2.050	*2.050			*3.700	*3.700				
		4,5 m kg	*2.050	*2.050	*2.350	*2.350	*4.650	*4.650	*5.050	*5.050		
3,0 m	3,0 m kg	*2.050	*2.050	*3.700	3.350	*5.450	4.650	*7.000	*7.000			
	1,5 m kg	*2.150	*2.150	*4.500	3.300	*5.850	4.500	*8.000	6.800			
	0,0 m kg	*2.350	*2.350	*4.400	3.250	*5.950	4.400	*8.150	6.600	*4.800	*4.800	
	-1,5 m kg	*2.800	*2.800			*5.450	4.350	*7.450	6.550	*7.800	*7.800	
	-3,0 m kg	*3.600	*3.600			*4.150	*4.150	*5.950	*5.950	*7.900	*7.900	
	-4,5 m kg											

 Stabilisateurs avant + arrière	2,1 m	7,5 m kg	*2.850	*2.850								
		6,0 m kg	*2.500	*2.500			*3.850	*3.850				
		4,5 m kg	*2.400	*2.400			*5.250	*5.250	*6.250	*6.250		
		3,0 m kg	*2.400	*2.400	*3.000	*3.000	*5.650	*5.650	*7.350	*7.350		
		1,5 m kg	*2.550	*2.550	*3.850	*3.850	*5.950	5.550	*8.150	*8.150		
		0,0 m kg	*2.850	*2.850			*5.900	5.450	*8.050	*8.050	*4.300	*4.300
	2,5 m	-1,5 m kg	*3.400	*3.400			*5.300	*5.300	*7.150	*7.150	*8.350	*8.350
		-3,0 m kg	*3.550	*3.550					*5.400	*5.400	*6.850	*6.850
		-4,5 m kg										
		7,5 m kg	*2.350	*2.350								
		6,0 m kg	*2.050	*2.050			*3.700	*3.700				
		4,5 m kg	*2.050	*2.050	*2.350	*2.350	*4.650	*4.650	*5.050	*5.050		
3,0 m	3,0 m kg	*2.050	*2.050	*3.700	*3.700	*5.450	*5.450	*7.000	*7.000			
	1,5 m kg	*2.150	*2.150	*4.500	4.050	*5.850	5.550	*8.000	*8.000			
	0,0 m kg	*2.350	*2.350	*4.400	3.950	*5.950	5.450	*8.150	*8.150	*4.800	*4.800	
	-1,5 m kg	*2.800	*2.800			*5.450	5.400	*7.450	*7.450	*7.800	*7.800	
	-3,0 m kg	*3.600	*3.600			*4.150	*4.150	*5.950	*5.950	*7.900	*7.900	
	-4,5 m kg											



- A – Portée du centre de rotation
- B – Hauteur au crochet du godet
- C – Capacité de levage, avec la timonerie (120 kg) et le vérin (109 kg)

Lorsque la timonerie ou le vérin sont démontés, les capacités de levage peuvent être augmentées de leurs poids respectifs.

* La charge est limitée par la capacité hydraulique plutôt que par le basculement. Les rendements se basent sur la norme SAE N° J1097. Les charges indiquées ne dépassent pas 87% de la capacité hydraulique de levage ou 75% de la charge de basculement.


- Rendement vers l'avant
- Rendement sur le côté
- Rendement à portée maximale


Capacité de levage

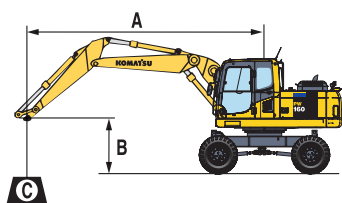
FLÈCHE A VOLÉE VARIABLE

Longueur balancier	A	7,5 m		6,0 m		4,5 m		3,0 m		1,5 m				
		B												
 Sans stabilisateurs	2,1 m	7,5 m kg	*3.200	*3.200			*4.250	*4.250						
		6,0 m kg	*2.700	2.550		3.800	2.800	*4.850	4.350					
		4,5 m kg	*2.600	2.100		3.750	2.750	*5.850	4.200	*5.850	*5.850			
		3,0 m kg	*2.600	1.900		3.650	2.600	5.550	3.900					
		1,5 m kg	2.550	1.800	2.600	1.850	3.550	2.550	5.250	3.600				
		0,0 m kg	2.600	1.850			3.450	2.400	5.100	3.500	*4.300	*4.300		
	2,5 m	- 1,5 m kg	2.900	2.100			3.450	2.400	5.100	3.450	*8.400	6.200		
		- 3,0 m kg	4.150	2.900					5.150	3.550				
		- 4,5 m kg												
		7,5 m kg	*2.600	*2.600					*4.000	*4.250				
		6,0 m kg	*2.300	*2.300			*3.750	2.800	*4.050	4.350				
		4,5 m kg	*2.150	1.950			3.800	2.750	*4.700	4.200		*5.850		
	3,0 m	3,0 m kg	*2.150	1.750	2.650		3.700	2.600	5.650	3.900				
		1,5 m kg	*2.300	1.650	2.600	1.850	3.550	2.550	5.350	3.600				
		0,0 m kg	2.250	1.700	2.550		3.450	2.400	5.100	3.500	*4.750	*4.300		
		- 1,5 m kg	2.650	1.900			3.400	2.400	5.050	3.450	*7.900	6.200		
		- 3,0 m kg	3.300	2.300			3.450		5.100	3.550				
		- 4,5 m kg												
	 Lame avant ou arrière	2,1 m	7,5 m kg	*3.200	*3.200			*4.250						
			6,0 m kg	*2.700	*2.700			*3.800	3.300	*4.850	*4.900			
			4,5 m kg	*2.600	2.400			*5.200	3.150	*5.850	4.800	*5.850	*5.850	
			3,0 m kg	*2.600	2.200			*5.900	3.000	*7.550	4.500			
			1,5 m kg	*2.700	2.100	*3.450	2.150	*6.400	2.900	*8.700	4.250			
			0,0 m kg	*3.000	2.150			*6.550	2.850	*8.950	4.100	*4.300	*4.300	
2,5 m		- 1,5 m kg	*3.550	2.400			*6.100	2.800	*8.400	4.050	*8.400	7.350		
		- 3,0 m kg	*5.650	3.400					*6.750	4.150				
		- 4,5 m kg												
		7,5 m kg	*2.600	*2.600					*4.000	*4.000				
		6,0 m kg	*2.300	*2.300			*3.750	3.250	*4.050	*4.050				
		4,5 m kg	*2.150	*2.150			*4.500	3.150	*4.700	*4.700				
3,0 m		3,0 m kg	*2.150	2.050	*3.650	2.200	*5.650	3.050	*7.050	4.600				
		1,5 m kg	*2.300	1.950	*4.400	2.150	*6.200	2.900	*8.350	4.300				
		0,0 m kg	*2.500	2.000	*4.100	2.100	*6.500	2.850	*8.950	4.100	*4.750	*4.750		
		- 1,5 m kg	*2.950	2.200			*6.300	2.750	*8.600	4.050	*7.900	7.300		
		- 3,0 m kg	*4.350	2.700			*5.050	2.800	*7.300	4.050				
		- 4,5 m kg												
 Stabilisateurs arrières		2,1 m	7,5 m kg	*3.200	*3.200			*4.250	*4.250					
			6,0 m kg	*2.700	*2.700			*3.800	*3.800	*4.850	*4.850			
			4,5 m kg	*2.600	*2.600			*5.200	3.800	*5.850	*5.850	*5.850	*5.850	
			3,0 m kg	*2.600	*2.600			*5.900	3.700	*7.550	5.550			
			1,5 m kg	*2.700	2.550	*3.450	2.650	*6.400	3.600	*8.700	5.300			
			0,0 m kg	*3.000	2.650			*6.550	3.450	*8.950	5.100	*4.300	*4.300	
	2,5 m	- 1,5 m kg	*3.550	2.950			*6.100	3.450	*8.400	5.100	*8.400	*8.400		
		- 3,0 m kg	*5.650	4.200					*6.750	5.150				
		- 4,5 m kg												
		7,5 m kg	*2.600	*2.600					*4.000	*4.000				
		6,0 m kg	*2.300	*2.300			*3.750	*3.750	*4.050	*4.050				
		4,5 m kg	*2.150	*2.150			*4.500	3.850	*4.700	*4.700				
	3,0 m	3,0 m kg	*2.150	*2.150	*3.650	2.700	*5.650	3.750	*7.050	5.650				
		1,5 m kg	*2.300	*2.300	*4.400	2.650	*6.200	3.600	*8.350	5.350				
		0,0 m kg	*2.500	2.450	*4.100	2.550	*6.500	3.450	*8.950	5.100	*4.750	*4.750		
		- 1,5 m kg	*2.950	2.700			*6.300	3.450	*8.600	5.050	*7.900	*7.900		
		- 3,0 m kg	*4.350	3.300			*5.050	3.450	*7.300	5.100				
		- 4,5 m kg												



Longueur balancier	A	⊗		7,5 m		6,0 m		4,5 m		3,0 m		1,5 m			
		⊗	⊗	⊗	⊗	⊗	⊗	⊗	⊗	⊗	⊗	⊗	⊗		
 Stabilisateurs + lame	2,1 m	7,5 m	kg	*3.200	*3.200					*4.250	*4.250				
		6,0 m	kg	*2.700	*2.700			*3.800	*3.800	*4.850	*4.850				
		4,5 m	kg	*2.600	*2.600			*5.200	4.750	*5.850	*5.850	*5.850	*5.850		
		3,0 m	kg	*2.600	*2.600			*5.900	4.650	*7.550	7.100				
		1,5 m	kg	*2.700	*2.700	*3.450	3.300	*6.400	4.500	*8.700	6.800				
		0,0 m	kg	*3.000	*3.000			*6.550	4.400	*8.950	6.600	*4.300	*4.300		
		- 1,5 m	kg	*3.550	*3.550			*6.100	4.350	*8.400	6.600	*8.400	*8.400		
		- 3,0 m	kg	*5.650	5.300					*6.750	6.650				
		- 4,5 m	kg												
	2,5 m	7,5 m	kg	*2.600	*2.600					*4.000	*4.000				
		6,0 m	kg	*2.300	*2.300			*3.750	*3.750	*4.050	*4.050				
		4,5 m	kg	*2.150	*2.150			*4.500	*4.500	*4.700	*4.700				
		3,0 m	kg	*2.150	*2.150	*3.650	3.350	*5.650	4.650	*7.050	*7.050				
		1,5 m	kg	*2.300	*2.300	*4.400	3.300	*6.200	4.500	*8.350	6.850				
		0,0 m	kg	*2.500	*2.500	*4.100	3.250	*6.500	4.400	*8.950	6.600	*4.750	*4.750		
		- 1,5 m	kg	*2.950	*2.950			*6.300	4.350	*8.600	6.550	*7.900	*7.900		
		- 3,0 m	kg	*4.350	4.200			*5.050	4.350	*7.300	6.600				
		- 4,5 m	kg												
	3,0 m	7,5 m	kg	*2.100	*2.100			*2.500	*2.500						
		6,0 m	kg	*1.900	*1.900			*3.350	*3.350						
		4,5 m	kg	*1.800	*1.800	*3.000	*3.000	*3.750	*3.750	*3.600	*3.600				
		3,0 m	kg	*1.800	*1.800	*3.700	3.300	*4.750	4.650	*5.850	*5.850	*9.200	*9.200		
		1,5 m	kg	*1.850	*1.850	*4.400	3.250	*5.900	4.500	*7.900	6.850				
		0,0 m	kg	*2.050	*2.050	*4.900	3.150	*6.350	4.350	*8.700	6.550	*5.000	*5.000		
		- 1,5 m	kg	*2.350	*2.350	*3.900	3.150	*6.350	4.250	*8.700	6.450	*7.100	*7.100	*3.900	*3.900
		- 3,0 m	kg	*2.950	*2.950			*5.600	4.250	*7.800	6.450	*11.050	*11.050		
		- 4,5 m	kg												

 Stabilisateurs avant + arrière	2,1 m	7,5 m	kg	*3.200	*3.200					*4.250	*4.250				
		6,0 m	kg	*2.700	*2.700			*3.800	*3.800	*4.850	*4.850				
		4,5 m	kg	*2.600	*2.600			*5.200	*5.200	*5.850	*5.850	*5.850	*5.850		
		3,0 m	kg	*2.600	*2.600			*5.900	5.700	*7.550	*7.550				
		1,5 m	kg	*2.700	*2.700	*3.450	*3.450	*6.400	5.550	*8.700	8.700				
		0,0 m	kg	*3.000	*3.000			*6.550	5.500	*8.950	8.550	*4.300	*4.300		
		- 1,5 m	kg	*3.550	*3.550			*6.100	5.450	*8.400	*8.400	*8.400	*8.400		
		- 3,0 m	kg	*5.650	*5.650					*6.750	*6.750				
		- 4,5 m	kg												
	2,5 m	7,5 m	kg	*2.600	*2.600					*4.000	*4.000				
		6,0 m	kg	*2.300	*2.300			*3.750	*3.750	*4.050	*4.050				
		4,5 m	kg	*2.150	*2.150			*4.500	*4.500	*4.700	*4.700				
		3,0 m	kg	*2.150	*2.150	*3.650	*3.650	*5.650	*5.650	*7.050	*7.050				
		1,5 m	kg	*2.300	*2.300	*4.400	4.050	*6.200	5.600	*8.350	*8.350				
		0,0 m	kg	*2.500	*2.500	*4.100	4.000	*6.500	5.450	*8.950	8.550	*4.750	*4.750		
		- 1,5 m	kg	*2.950	*2.950			*6.300	5.400	*8.600	8.450	*7.900	*7.900		
		- 3,0 m	kg	*4.350	*4.350			*5.050	*5.050	*7.300	*7.300				
		- 4,5 m	kg												
	3,0 m	7,5 m	kg	*2.100	*2.100			*2.500	*2.500						
		6,0 m	kg	*1.900	*1.900			*3.350	*3.350						
		4,5 m	kg	*1.800	*1.800	*3.000	*3.000	*3.750	*3.750	*3.600	*3.600				
		3,0 m	kg	*1.800	*1.800	*3.700	*3.700	*4.750	*4.750	*5.850	*5.850	*9.200	*9.200		
		1,5 m	kg	*1.850	*1.850	*4.400	4.000	*5.900	5.550	*7.900	*7.900				
		0,0 m	kg	*2.050	*2.050	*4.900	3.900	*6.350	5.400	*8.700	8.450	*5.000	*5.000		
		- 1,5 m	kg	*2.350	*2.350	*3.900	3.900	*6.350	5.350	*8.700	8.300	*7.100	*7.100	*3.900	*3.900
		- 3,0 m	kg	*2.950	*2.950			*5.600	5.350	*7.800	*7.800	*11.050	*11.050		
		- 4,5 m	kg												



- A – Portée du centre de rotation
- B – Hauteur au crochet du godet
- C – Capacité de levage, avec la timonerie (120 kg) et le vérin (109 kg)

Lorsque la timonerie ou le vérin sont démontés, les capacités de levage peuvent être augmentées de leurs poids respectifs.

* La charge est limitée par la capacité hydraulique plutôt que par le basculement. Les rendements se basent sur la norme SAE N° J1097. Les charges indiquées ne dépassent pas 87% de la capacité hydraulique de levage ou 75% de la charge de basculement.

- ⊗ – Rendement vers l'avant
- ⊗ – Rendement sur le côté
- ⊗ – Rendement à portée maximale

Pelle hydraulique sur pneus

PW160-10

Équipements standards et optionnels

MOTEUR

Moteur diesel Komatsu SAA4D107E-2, turbocompressé, injection directe à rampe commune haute pression	●
Conforme EU Stage IIIB	●
Ventilateur de type aspiration	●
Système automatique de préchauffage moteur	●
Système de prévention de surchauffe moteur	●
Commande régime moteur	●
Fonction auto-décélération	●
Démarrage moteur pouvant être sécurisé par mot de passe	●
Batteries 2 x 12 V / 120 Ah	●

ÉQUIPEMENT DE SÉCURITÉ

Système de caméra vue arrière	●
Avertisseur sonore électrique	●
Avertisseur de surcharge	●
Verrouillage trappe carburant et capots	●
Alarme sonore de déplacement	●
Larges rampes d'accès et rétroviseurs	●
Coupe-circuit général	●
Clapets de sécurité sur vérins de flèche	●
Clapet de sécurité sur vérin de balancier	●
Clapet de sécurité pour le vérin de réglage de la flèche à volée variable	●
Protection OPG niveau II sur le devant (FOPS)	○
Protection OPG niveau II sur le dessus (FOPS)	○
Alarme sonore de déplacement (fréquences à large spectre)	○
Caméra latérale	○
Klaxon puissant (non agréé pour la route)	○

SERVICE ET ENTRETIEN

Désaération automatique du circuit carburant	●
Filtre à air à double élément avec auto-évacuateur de particules et indicateur de colmatage	●
KOMTRAX™ – Système de suivi à distance Komatsu	●
Moniteur couleur compatible vidéo multi-fonctions avec système de contrôle de gestion de l'équipement (Equipment Management and Monitoring System, EMMS) et guidage pour une meilleure efficacité	●
Boîte à outils	●
Komatsu CARE™	●
Graissage centralisé	●
Graissage centralisé automatique	○

CABINE

SpaceCab™; cabine hautement pressurisée montée sur amortisseurs flottants avec vitres de sécurité teintées, hayon de toit, vitre avant ouvrable avec verrouillage, vitre inférieure amovible, essuie-glace avant à balayage intermittent, store pare-soleil à enroulement automatique, allume-cigare, rangements, tapis de sol	●
Siège pneumatique chauffant avec support lombaire, accoudoirs réglables en hauteur et ceinture de sécurité avec enrouleur	●
Climatisation automatique	●
Alimentations 12/24 volts	●
Porte gobelets et porte revues	●
Caisson chaud et froid	●
Entrée auxiliaire (fiche MP3)	●
Radio CD	○
Siège réglable à suspension pneumatique	○
Essuie-glace inférieur	○
Pare-pluie (pas avec OPG)	○

SYSTÈME HYDRAULIQUE

Système hydraulique HydraulMind à centre fermé à détection de charge (E-CLSS)	●
Système de commande mutuelle de pompe et de moteur	●
Système de sélection de 6 modes de travail: mode puissance, mode économique, mode marteau, modes accessoire puissance et accessoires économique et mode levage	●
Fonction PowerMax	●
Leviers PPC réglables pour la commande du balancier, de la flèche, du godet et de la rotation, avec curseur proportionnel pour la commande des accessoires et 5 boutons auxiliaires, avec interrupteur FNR	●
1 ^{er} circuit hydraulique auxiliaire (HCU-B)	●
2 ^{ème} circuit hydraulique auxiliaire (HCU-D)	○
Préparation pour attache rapide hydraulique	○

AUTRES ÉQUIPEMENTS

Pompe électrique de remplissage carburant à coupure automatique	●
Boîte à outils pour le châssis (245 l)	●
Boîte à outils supplémentaire pour le châssis (245 l)	○
Huile biodégradable pour installation hydraulique	○
Couleur client	○

CHÂSSIS

Lame parallèle (avant et/ou arrière) avec protections des vérins	○
2 ou 4 stabilisateurs avec protections des vérins, réglables individuellement	○
Pneus jumelés 10.00-20 16 PR NB38	○
Pneus jumelés Bandenmarkt Excavator 315/70 R 22.5	○
Pneus jumelés Nokian 10.00-20 (L5)	○
Pneus jumelés Trelleborg T900 10.00-20	○
Pneus simples Michelin 18.00-19.5	○
Pneus Bandenmarkt Grader 315/70 R 22.5	○
Garde-boues	○

TRANSMISSION ET FREINAGE

Transmission 3 vitesses entièrement automatique via les essieux à réducteurs dans les moyeux à l'avant et à l'arrière	●
Pont avant oscillant (10°) avec blocage du pont automatique et manuel	●
Régulateur de vitesse	●
Limite de vitesse 20, 25 ou 35 km/h	○
Protection de la transmission	○

SYSTÈME D'ÉCLAIRAGE

Phares de travail: 2 sur tourelle, 1 sur flèche (gauche)	●
Lampes flèche droite et gauche supplémentaires	○
Phares de travail (LED)	○
Phares de travail (LED) sur pied de flèche	○
Girophare + lampe de cabine arrière	○
1 ou 2 gyrophares additionnels sur le contrepoids	○
Lampes de cabine additionnels (4)	○

ÉQUIPEMENT DE TRAVAIL

Flèche monobloc	○
Flèche à volée variable	○
Balanciers de 2,1 m; 2,5 m; 3,0 m	○
Barre de soutien de la benne preneuse	○

Autres équipements sur demande

- équipements standards
- équipements optionnels

KOMATSU

**Komatsu Europe
International N.V.**
Mechelsesteenweg 586
B-1800 VILVOORDE (BELGIUM)
Tel. +32-2-255 24 11
Fax +32-2-252 19 81
www.komatsu.eu

Votre partenaire Komatsu: