

po-Söffel A

Anwendung:

Die Schmutzwasserpumpe **po-Söffel A** ist eine tauchbare Kreiselpumpe mit offenem Mehrschaufelrad zur Förderung von reinem oder abrasiv verschmutztem Wasser mit festen Beimengungen bis zu einer Korngröße von 7 mm.

Technische Daten:

Fördermenge	170 - 0 m ³ /h
Förderhöhe	0 - 37 m
Fördertemperatur	max. 40 °C, kurzzeitig 60 °C
Eintauchtiefe	max. 20 m
Dichte	1100 kg/m ³
pH-Wert	4-8
Stromart	Dreiphasen-Drehstrom
Nennspannung	400V / 500V / 690V 3~, 50 Hz
Nennstrom	19A / 14A / 11A
Nennleistung	7.5 kW
Nenndrehzahl	2850 1/min

Masse	87 kg ohne Kabel
Schutzart	DIN IP68
Anschluss	R 4½" Außengewinde R 3", R 4", R 6" BSP 2½", BSP 3", BSP 4", BSP 6" NPT 3", NPT 4", NPT 6"
Festkupplung	Storz A, Storz B, Storz F
Schlauchanschluss	ø110 mm

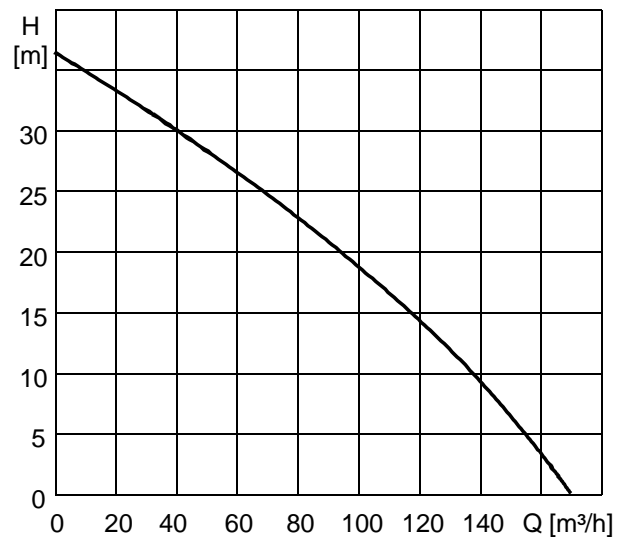
Materialangaben:

Gehäuse	Aluminiumlegierung	3.2381
Lauftrad	Edelstahl	1.4027
Leitrad	Edelstahl	1.4027
Welle	Edelstahl	1.4313
Einlaufstück	Gummi	NBR
Einlaufsieb	Aluminiumlegierung	3.2381
Wellenabdichtung	doppelte Gleitringdichtung	

Elektrischer Anschluss und Zubehör:

- 20 m Gummischlauchleitung mit Phasenwendestecker
- wahlweise mit Motorschutzstecker oder Motorschutzstecker und Niveauregler (Schwimmerschalter)

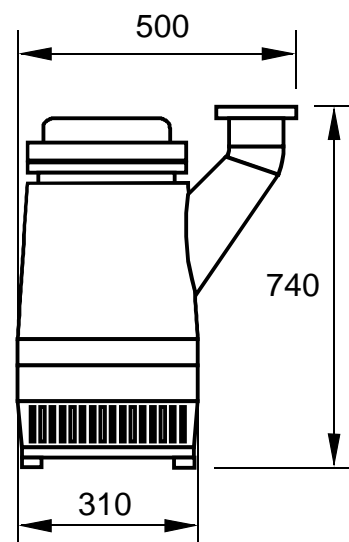
Kennlinie:



Förderdaten:

Q [m³/h]	0	40	67	95	115	136	155	170
Q [l/s]	0	11	19	26	32	38	43	47
H [m]	37	30	25	20	15	10	5	0

Hauptabmessungen:



Sonderausführungen auf Anfrage

Änderungen vorbehalten