

MOTORE

Conforme alla direttiva europea	97/68 CE
Potenza massima	HP - kW 130 - 95,8
Regime di taratura	rpm 2200
Numero di cilindri	4 intercooler
Iniezione	Diretta e elettronica
Aspirazione	Turbo
Cilindrata	cc. 4400
Raffreddamento	Acqua
Filtro aria a doppia protezione	A secco
Avviamento	12 volt
Batteria senza manutenzione	180 Ah
Alternatore autoregolato	1140 W
Capacità serbatoio combustibile	180 l
Radiatore acqua	Ventola ad azionamento idraulico

TRASMISSIONE

Alta pressione, idrostatica a circuito chiuso, regolazione automatica di potenza, pompa a pistoni assiali e motore a cilindrata variabile. Pedale "Inching" di regolazione della trazione, modulabile, integrato nel pedale freno di servizio. Selezione automatica della velocità. N°4 velocità avanti e indietro: 2 velocità di lavoro + 2 velocità di trasferimento con controllo elettronico al joystick.

VELOCITA'

		1 st	2 nd automatic
Velocità di lavoro (con gomme 17,5 R25)			
Avanti	Km/h	0 ÷ 4	0 ÷ 13
Indietro	Km/h	0 ÷ 4	0 ÷ 13
Velocità di trasferimento (con gomme 17,5 R25)			
Avanti	Km/h	0 ÷ 11	0 ÷ 40
Indietro	Km/h	0 ÷ 11	0 ÷ 40

ASSALI

Con riduzione epicicloidale sulle quattro ruote motrici, con differenziale autobloccante proporzionale ad innesto automatico (o 100% opt.)

Assale Anteriore:	rigido
Assale Posteriore:	rigido oscillante con escursione totale di 25°

FRENI

Di servizio:	a comando idraulico su tutte le quattro ruote a dischi multipli a bagno d'olio integrati negli assali a 2 circuiti indipendenti.
Di stazionamento:	freno automatico negativo ad azionamento elettro-idraulico agente sull'assale posteriore e anteriore.

IMPIANTO IDRAULICO

Composto da: pompa idraulica ad ingranaggi, distributore modulare con valvola di massima principale, doppia pompa + fan-drive, valvola antiurto e anticavitazione, valvola per lo scarico della pompa secondaria. Circuito pressurizzato.

Portata max pompa:	134 l
Pressione max di esercizio:	250 Kg/cm ²
Cilindri di sollevamento:	Alesaggio x Corsa 100 x 700 mm
Cilindri richiamo benna:	Alesaggio x Corsa 120 x 460 mm
Capacità serbatoio olio:	80 l
Scambiatore di calore:	Azionamento idraulico della ventola

STERZO

Servoassistito, a mezzo idroguida e telaio articolato. Angolo totale di sterzata di 80°. L'impianto idraulico di sterzo è di tipo "Load Sensing" equipaggiato con una valvola sulla pompa primaria.

PNEUMATICI

Standard:	17,5 R25 radiale
Optional:	15,5 x 25 radiale
Optional:	500/70 R24 radiale
Optional:	15,5 - 25
Optional:	17,5 - 25
Altri modelli su richiesta.	

CARICATORE

Servocomando elettronico con singola leva per il comando braccio e benna. Flottante a livellamento elettronico piano benna e braccio con cinematismo a "Z".

DIMENSIONI

Passo	2750 mm
Carreggiata	1800 mm
Larghezza esterna pneumatici	(con 17,5 x 25) 2260 mm

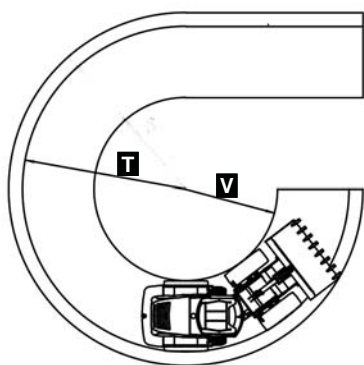
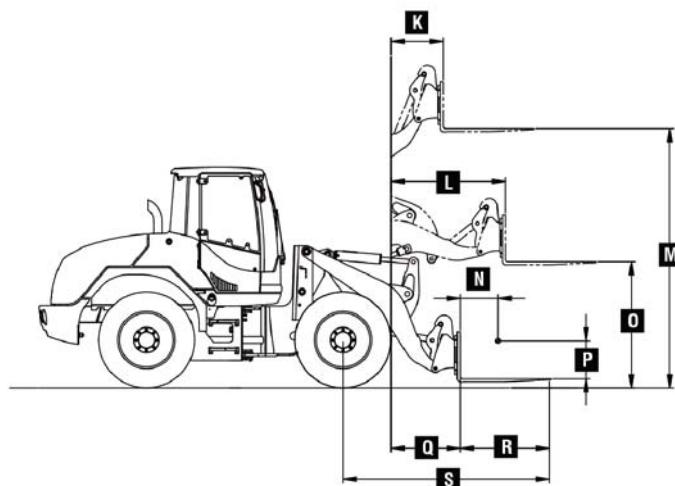
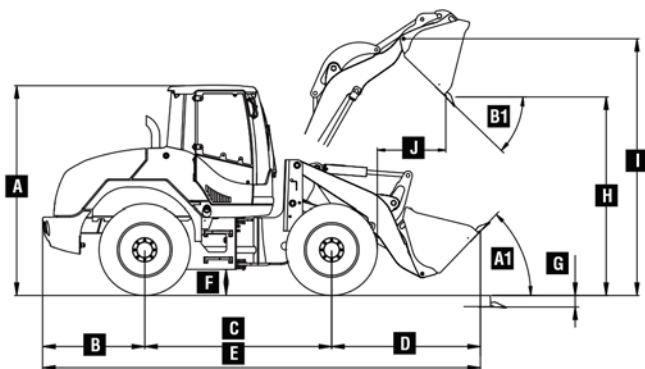
EQUIPAGGIAMENTO STANDARD

- Servocomando pala
- Differenziale autobloccante automatico proporzionale su assale anteriore
- Comando Inching su pedale freno (regolazione velocità di trasmissione)
- Tappi serbatoi antinquinamento
- Denti benna saldati
- Allarme retromarcia
- Interruttore distacco batteria
- Fari di lavoro anteriori e posteriori
- Lampadarotante magnetica
- Sedile ammortizzato tipo "Deluxe", regolabile, con cinture di sicurezza
- Volante regolabile
- Livellamento elettronico benna
- Flottante
- Fan drive a due velocità
- Impianto di riscaldamento
- Filtro aria cabina in aspirazione dall'esterno
- Parafanghi in rotoformato
- Dotazione attrezzi
- Manuale uso e manutenzione e catalogo ricambi
- Accessori d'uso per la circolazione stradale
- Omologazione stradale per la circolazione diurna e notturna
- Certificazione CE

ATTREZZATURE OPZIONALI

- Differenziale bloccabile al 100% sull'assale posteriore
- Attacco rapido idraulico
- Forche universali
- Benna maggiorata
- Benna extra maggiorata per materiali leggeri
- Benna maggiorata per materiali leggeri a scarico rialzato
- Benna multiuso mordente 4:1
- Benna con pinza per carta e ramaglia
- Benna a scarico laterale
- Benna miscelatrice per calcestruzzo
- Pinza per tronchi
- Sgombraneve a lama o a vomere
- Spazzola rotante con benna di raccolta
- Lame di usura per benna
- Fresa per asfalto e cemento
- Comando Inching manuale
- Pesa dinamica elettronica
- Impianto aria condizionata
- Autoradio
- Antifurto
- Antibeccheggio Ride control
- Fan drive con reverse elettronico
- Telecamera
- Sedile pneumatico

Per altri accessori ed attrezzature nonché per le caratteristiche e dimensioni consultare il "catalogo attrezzature".



Dati con forche universali Centro di gravità 500 mm	STD.	XL
Carico operativo EN 474-3 (80%) kg	3900	4108
Carico operativo EN 474-3 (60%) kg	2925	3081

Dati in base al tipo di benna PL 195 con gomme 17,5 x 25	STD.	PL 195 XL	MAGGIORATA	EXTRA MAGGIORATA	4:1	SCARICO RIALZATO	BRACCIO LUNGO CON BENNA STANDARD
Capacità m ³	1,6	1,7	1,7	2,2	1,5	3,0	1,6
Densità materiale kg/m ³	1800	1800	1500	1200	1900	800	1800
Carico di ribaltamento in linea (ISO 14397) kg	7185	7482	6978	7404	7095	7110	6364
Carico di ribaltamento articolato (40°) (ISO 14397) kg	6416	6681	6231	6612	6335	6350	5682
Capacità di sollevamento alla max altezza kN	45,40	44,90	44,90	43,55	44,90	39,58	40,00
Forza di strappo kN	93,90	93,90	93,90	77,65	93,90	55,83	89,86
E lunghezza totale mm	6280	6280	6280	6420	6280	6744	6727
Larghezza Benna mm	2400	2450	2450	2450	2400	2500	2400
Diametro di rotazione mm	11425	11470	11470	11582	11425	11900	11800
G profondità di scavo mm	100	100	100	100	100	110	250
H altezza di scarico 45° mm	2948	2948	2948	2816	2948	4452	3255
D sbraccio frontale mm	2210	2210	2210	2350	2210	2674	2657
J sbraccio alla massima altezza mm	1026	1026	1026	1163	1026	1450	1284
Altezza al perno mm	/	/	/	/	/	4770	4100
Peso operativo kg	9210	9560	9310	9700	9260	9800	9710
Peso con attacco rapido idraulico kg	9360	9710	9460	9850	9410	9950	9860

PL 195 17,5 x 25 gomme	
A	2890 mm
B	1320 mm
C	2750 mm
F	400 mm
A1	45°
B1	45°
I	3793 mm
K	767 mm
L	1680 mm
M	3658 mm
N	500 mm
P	500 mm
Q	995 mm
R	1200 mm
S	2865 mm
T	5235 mm
O	1705 mm
V	2904 mm

PALOAD è un marchio di prodotto della Palazzani Industrie S.p.A.
NC 391 A 15 Scheda tecnica PL 195 Italiano



AZIENDA CON SISTEMA
DI GESTIONE QUALITÀ
CERTIFICATO DA DNV GL
= ISO 9001 =

CE MACCHINA CONFORME ALLA NUOVA
DIRETTIVA MACCHINE
Ci riserviamo la facoltà di apportare miglio-
ramenti tecnici, pertanto dati e caratteristiche
sono solamente indicativi. Le illustrazioni non
mostrano necessariamente la macchina in
versione standard.