

PK 18.001L SLD 3

PALFINGER

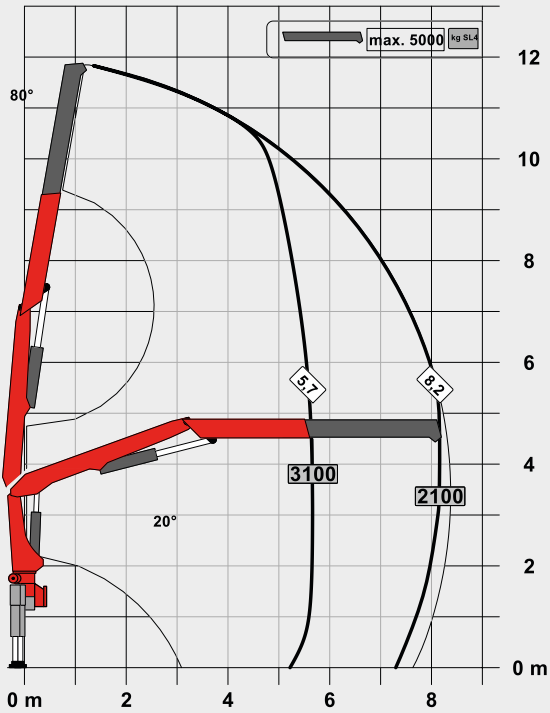
LIFETIME EXCELLENCE

**OPTIMALE LADEHÖHE IM NAHBEREICH
ERMÖGLICHT EINEN EFFIZIENTEN BAU-
STOFFUMSCHLAG**

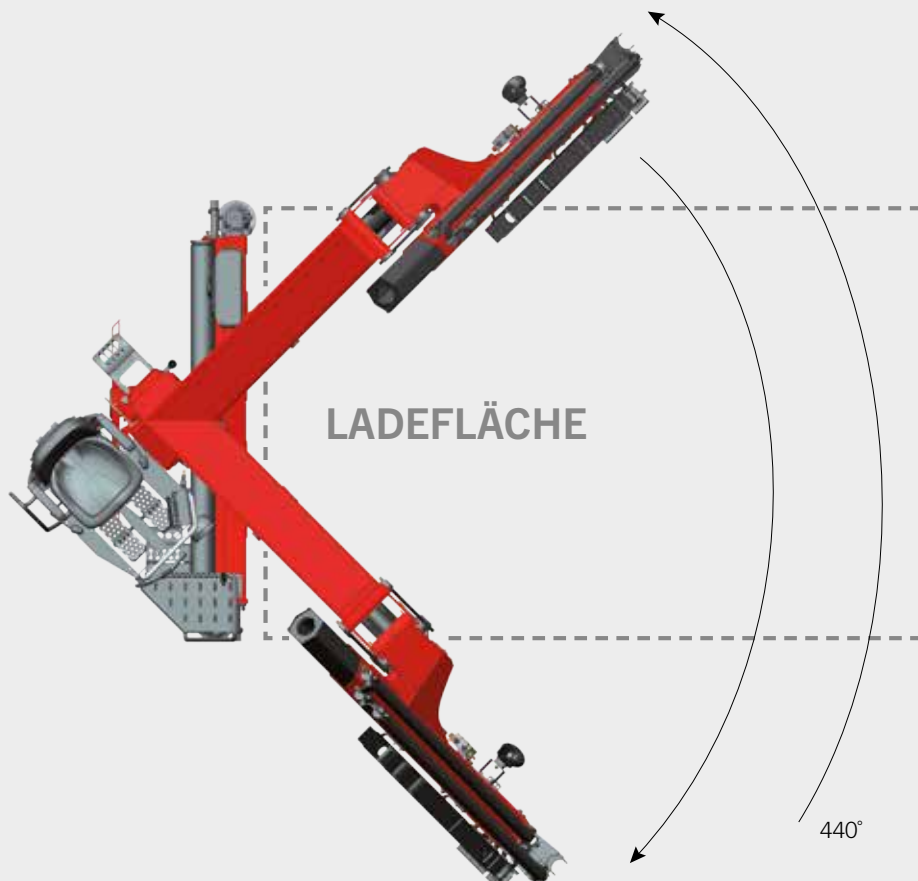
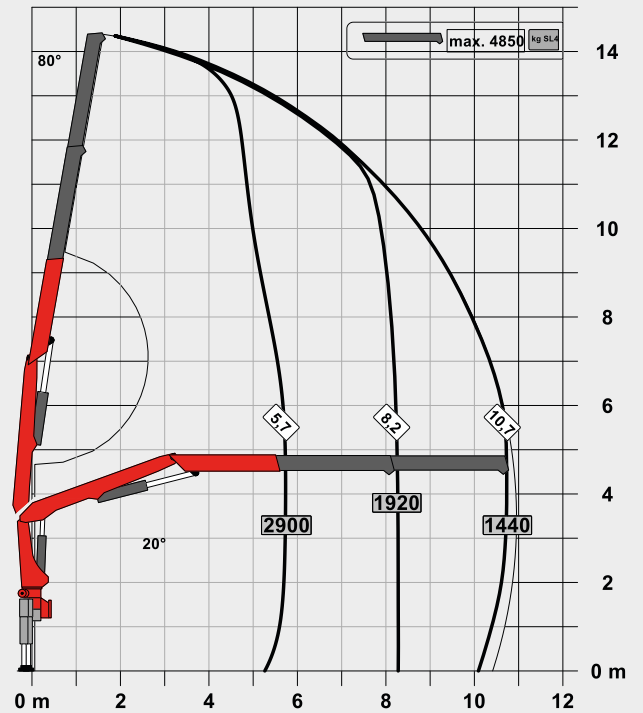


PK 18.001L SLD 3

STD SL4

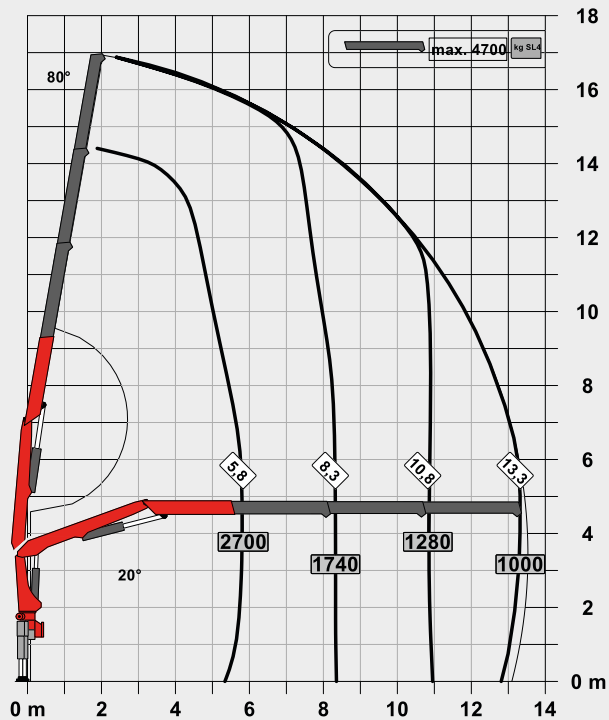


A SL4



PERFEKTE ABMESSUNGEN

B SL4



SLD 3

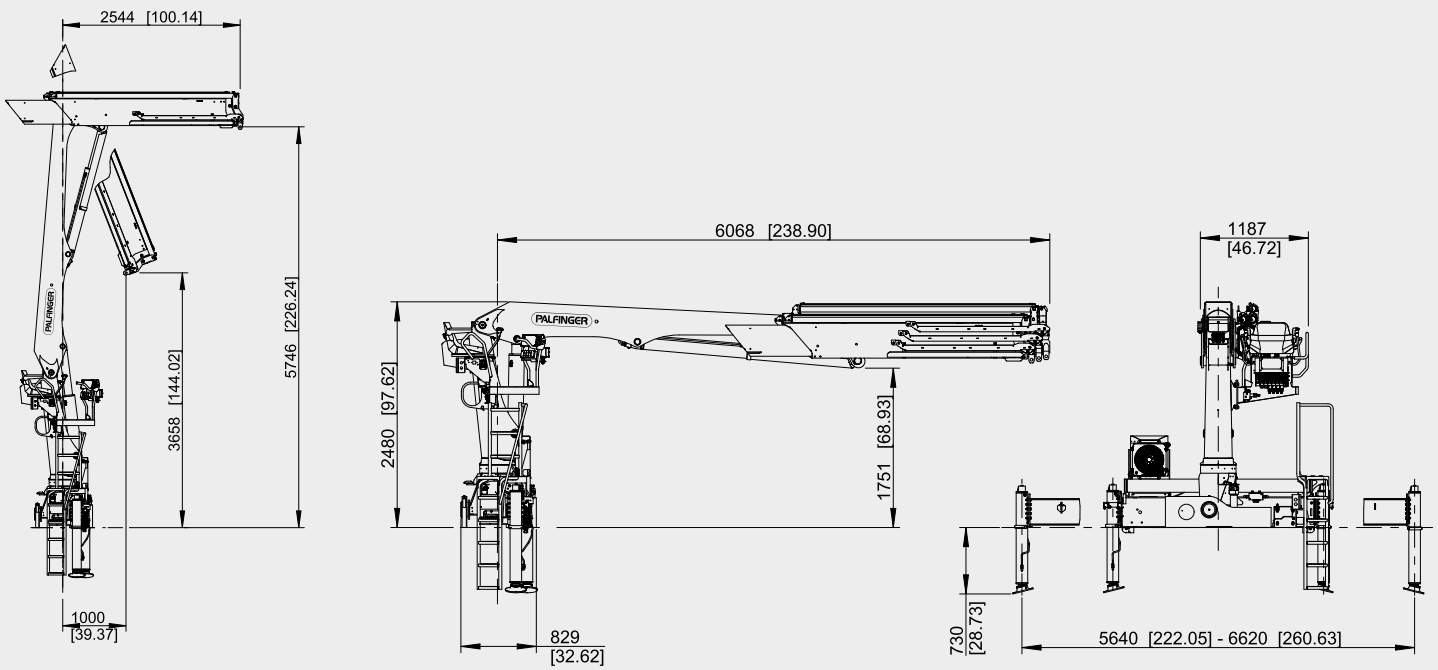
- Single Link
- Paltronic Überlastsicherung
- Hochsitz
- Optional:
 - Standsicherheitsüberwachung ISC-S (Standard bei CE), HPSC-L, HPSC-E
- NON-CE und CE Ausführung

TECHNISCHE DATEN

Einstufung	EN 12999 HC1 HD4/S2
max. Hubmoment	17,7 mt/173,5 kNm
max. Hubkraft	5000 kg/49,1 kN
max. hydraulische Reichweite	13,5 m
Schwenkbereich	440°
Schwenkmoment	2,3 mt/22,6 kNm
Abstützbreite (std./max.)	5,6 m/ 6,6 m
Kranbreite zusammengelegt	2,55 m
max. Betriebsdruck	300 bar
Eigengewicht (Std.)	2270 kg



ABMESSUNGEN



Die abgebildeten Krane sind teilweise mit Wunschausrüstung ausgestattet und entsprechen nicht immer der Standardausführung. Beim Kranaufbau sind länderspezifische Vorschriften zu beachten. Maßangaben unverbindlich. Technische Änderungen, Irrtümer und Übersetzungsfehler vorbehalten.