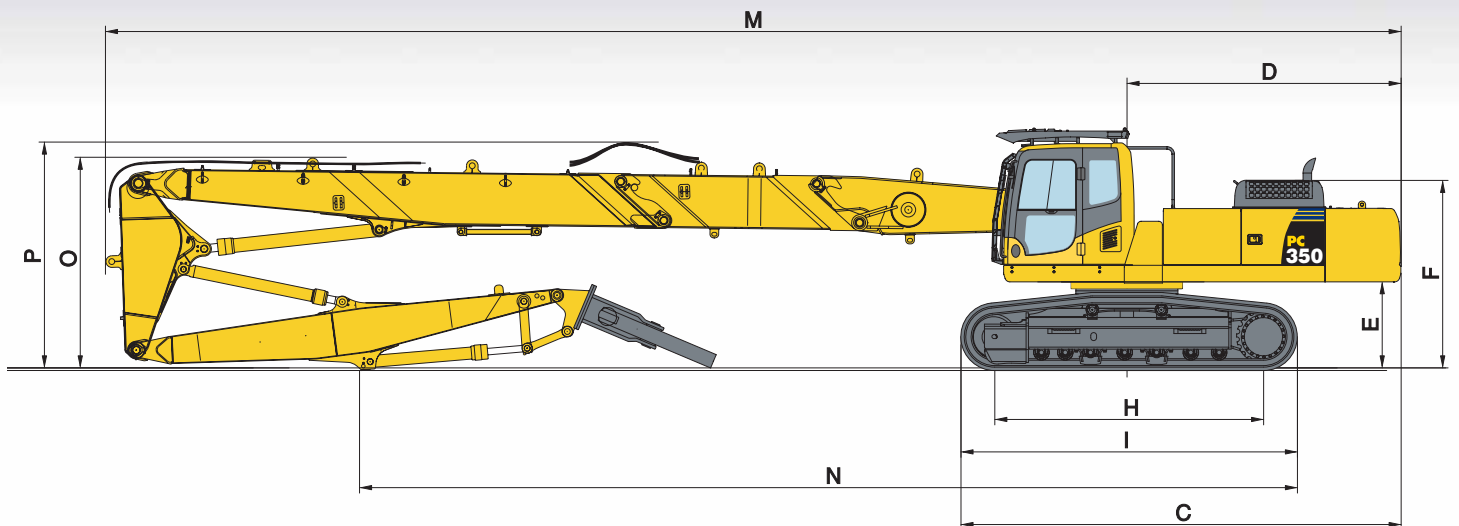


KOMATSU



Hydraulikbagger

PC350LC/NLC-8 **„High Reach“ Abbruchspezifikation**

MOTORLEISTUNG

194 kW / 264 PS @ 1.950 U/min

BETRIEBSGEWICHT

PC350LC-8: 38.895 - 48.190 kg

PC350NLC-8: 38.785 - 54.195 kg

ANBAUGERÄTEGEWICHT

max. 2.500 kg

Technische Daten

MOTOR

Modell..... Komatsu SAA6D114E-3
 Typ..... wassergekühlter 4-Takt Niederemissionsmotor, mit Common-Rail Direkteinspritzung und Turbolader mit Ladeluftkühlung

Motorleistung
 bei Nenndrehzahl..... 1.950 U/min
 ISO 14396..... 194 kW / 264 PS
 ISO 9249 (netto)..... 184 kW / 250 PS

Zylinderzahl..... 6
 Bohrung × Hub..... 114 × 135 mm
 Hubraum..... 8,27 l
 Batterien..... 2 × 12 V/140 Ah
 Lichtmaschine..... 24 V/60 A
 Anlasser..... 24 V/11 kW
 Luftfiltertyp..... Zweifach-Trockenluftfilter mit automatischer Staubaustragung und Verschmutzungsanzeige auf der Bedienkonsole
 Kühlung..... Kühlerlüfter in Saugausführung mit Kühlerschutzgitter

HYDRAULIKSYSTEM

Typ..... HydraulMind (elektronisches Load-Sensing-System mit Druckausgleichsventilen im geschlossenen Kreislauf)
 Zusätzliche Steuerkreise..... 2 weitere Steuerkreise sind eingebaut
 Hauptpumpe..... 2 regelbare Schrägscheiben-Kolbenpumpen für Ausleger, Stiel, Löffel, Schwenk- und Fahrtrieb
 Max. Fördermenge..... 2 × 268 l/min
 Einstellungen Überdruckventile
 Standard..... 380 bar
 Fahrtrieb..... 380 bar
 Schwenken..... 285 bar
 Vorsteuerkreis..... 33 bar

LAUFWERK

Bauweise..... X-Rahmen mit Laufwerksrahmen in Kastenbauweise
 Laufwerke
 Typ..... vollständig abgedichtet
 Bodenplatten (je Seite)..... 48 (LC/NLC); 49 (HWG)
 Kettenspannung..... Feder-/Hydraulikspanner
 Rollen
 Bodenplatten (je Seite)..... 8 (LC/NLC); 10 (HWG)
 Stützrollen (je Seite)..... 2

BETRIEBSGEWICHT (CA.)

	HIGH REACH				MEDIUM REACH				ERDBAU AUSLEGER			
	PC350LC-8		PC350NLC-8		PC350LC-8		PC350NLC-8		PC350LC-8		PC350NLC-8	
Dreistegbodenplatten	Betriebsgewicht	Bodendruck	Betriebsgewicht	Bodendruck	Betriebsgewicht	Bodendruck	Betriebsgewicht	Bodendruck	Betriebsgewicht	Bodendruck	Betriebsgewicht	Bodendruck
600 mm	47.810 kg	0,91 kg/cm ²	47.700 kg	0,91 kg/cm ²	46.550 kg	0,89 kg/cm ²	46.440 kg	0,88 kg/cm ²	38.651 kg	0,74 kg/cm ²	38.541 kg	0,74 kg/cm ²
700 mm	48.190 kg	0,78 kg/cm ²	48.080 kg	0,78 kg/cm ²	46.930 kg	0,77 kg/cm ²	46.820 kg	0,77 kg/cm ²	39.031 kg	0,64 kg/cm ²	39.141 kg	0,64 kg/cm ²

Betriebsgewicht, inklusive angegebener Ausrüstung. „High Reach“ und „Medium Reach“ mit Arbeitsgerätegewicht 2.500 kg. Erdbauausleger mit 3,2 m Stiel und 1.290 kg Löffel. Mit Fahrer, Schmier- und Kühlmittel, gefülltem Kraftstofftank.
 Bei Einsatz des hydraulisch verstellbaren Unterwagens erhöht sich das Betriebsgewicht um ca. 6.115 kg (im Vergleich zum NLC-Unterwagen).

SCHWENKWERK

Antrieb..... Axialkolbenmotor mit doppeltem Planetenuntersetzungsgetriebe
 Schwenkarretierung..... elektrisch betätigte Lamellenbremse im Ölbad, integriert im Schwenkantrieb
 Schwenkgeschwindigkeit..... 0 - 9,5 U/min
 Schwenkmoment..... 102,9 kNm

FAHRANTRIEB UND BREMSEN

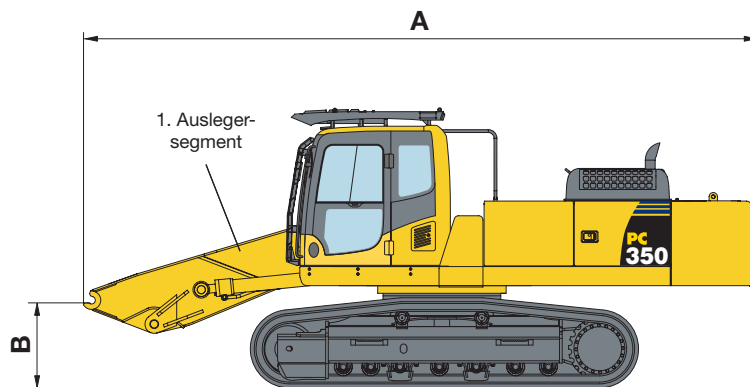
Steuerung..... 2 Bedienelemente/Pedale ermöglichen die getrennte Ansteuerung beider Ketten
 Antriebssystem..... hydrostatisch
 Fahrtrieb..... 3 Automatik-Fahrstufen
 Max. Fahrgeschwindigkeiten
 Lo / Mi / Hi..... 3,2 / 4,5 / 5,5 km/h
 Max. Zugkraft..... 26.900 kg
 Bremsen..... hydraulisch wirkende, wartungsfreie Lamellenbremsen in jedem Fahrmotor

FÜLLMENGEN

Kraftstofftank..... 605 l
 Kühlsystem..... 32 l
 Motoröl..... 35 l
 Schwenkantrieb..... 16,5 l
 Hydrauliköltank..... 188 l
 Endantriebe (je Seite)..... 9 l

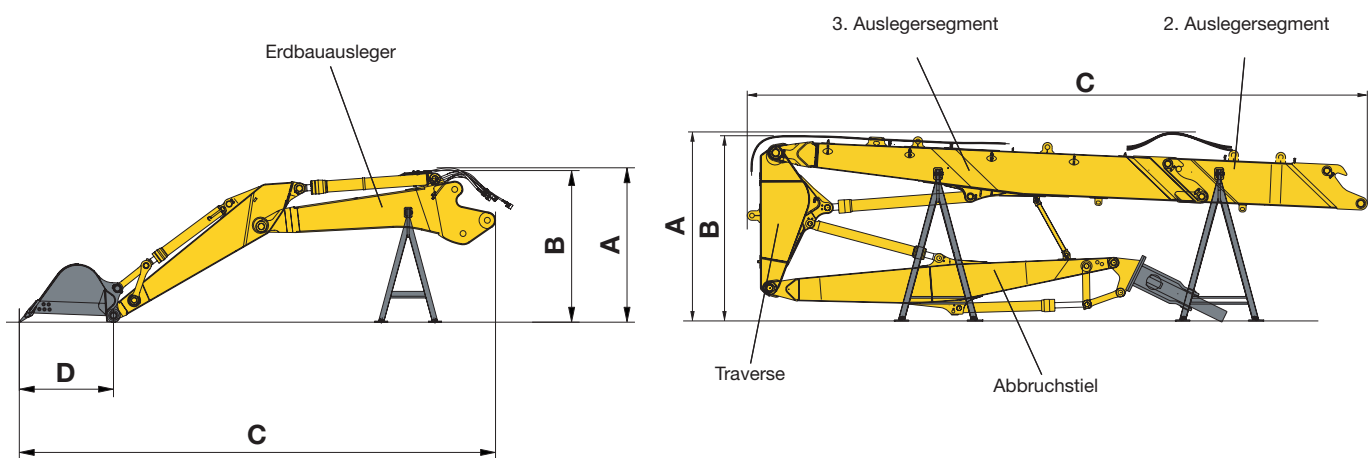
UMWELT

Motoremissionen..... entsprechen den Emissionsrichtwerten der EU-Richtlinie Stufe IIIA
 Geräuschpegel
 LwA Umgebung..... 105 dB(A) (2000/14/EC Stufe II)
 LpA Fahrerohr..... 71 dB(A) (ISO 6396 dynamischer Test)
 Vibrationspegel (EN 12096:1997)*
 Hand-Arm-Vibrationen..... ≤ 2,5 m/s² (Unsicherheit K = 0,22 m/s²)
 Ganzkörper-Vibrationen..... ≤ 0,5 m/s² (Unsicherheit K = 0,12 m/s²)
 * zur Gefährdungsbeurteilung gem. 2002/44/EC siehe ISO/TR 25398:2006.



ABMESSUNGEN

A	Transportlänge	8.060 mm
B	Max. Auslegerhöhe (inkl. Hydraulikleitungen)	1.500 mm
	Transportgewicht mit LC Unterwagen (mit 700 mm Bodenplatten, ohne zusätzliches Gegengewicht)	33.400 kg
	Zusätzliches Gewicht hydraulisch verstellbarer Unterwagen	6.115 kg
	Zusatzgegengewicht (1.470 mm × 730 mm × 535 mm)	4.490 kg

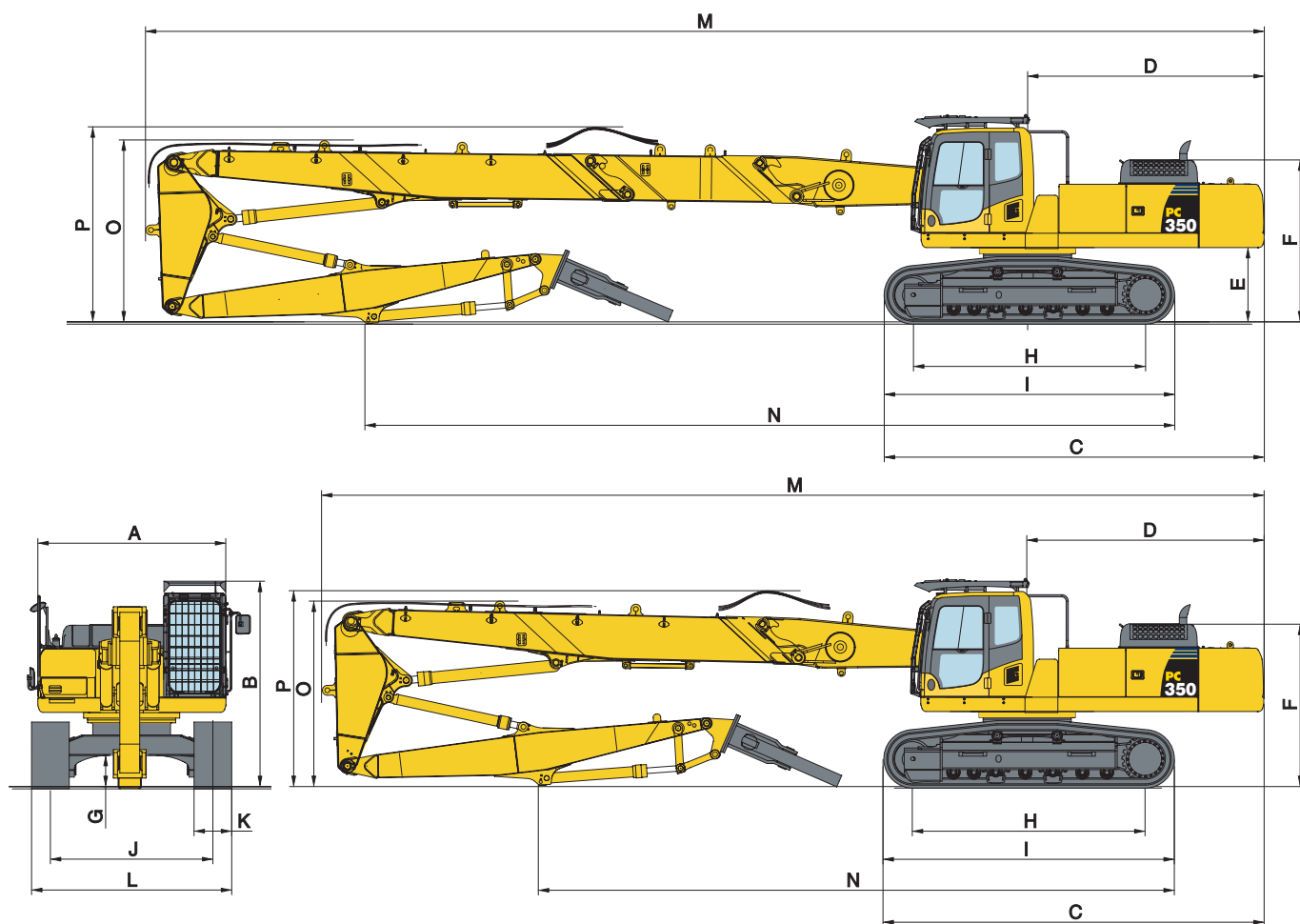


AUSRÜSTUNG	ERDBAU-AUSLEGER	HIGH REACH-AUSLEGER		
	2,6 m Stiel	3,2 m Stiel		
A	Gesamthöhe (inkl. Hydraulikleitungen)	2.625 mm	2.600 mm	3.205 mm
B	Höhe	2.540 mm	2.515 mm	3.140 mm
C	Länge	8.110 mm	8.900 mm	10.515 mm
D	Löffel-Schwenkradius	1.675 mm	1.675 mm	-
	Gewicht Transport-/Ablagestützen	304 kg	304 kg	755 kg
	Gewicht 2. Auslegersegment	2.490 kg	2.490 kg	1.270 kg
	Gewicht 3. Auslegersegment ¹⁾	-	-	2.500 kg
	Gewicht Traverse	-	-	810 kg
	Löffelgewicht ¹⁾	1.710 kg	1.850 kg	1.790 kg
	Löffelgewicht	1.290 kg	1.290 kg	-
	Gesamtgewicht ²⁾	6.040 kg	6.180 kg	8.555 kg

1) Ohne Hydraulikzylinder

2) Mit Hydraulikzylindern, Hydraulikleitungen, Transport-/Ablagestützen und angegebenem Arbeitsgerätegewicht

Transportabmessungen



ABMESSUNGEN

HIGH REACH

MEDIUM REACH

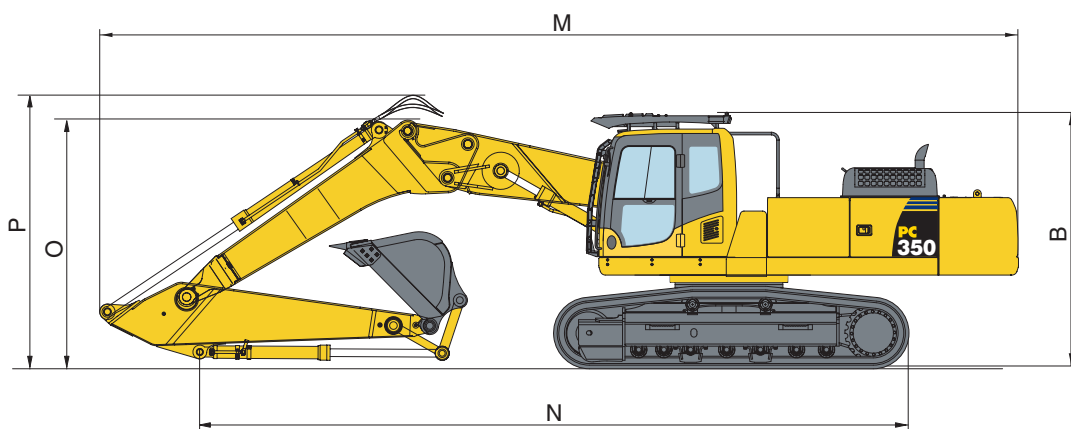
ABMESSUNGEN	HIGH REACH	MEDIUM REACH
A Gesamtbreite des Oberwagens ¹⁾	2.995 mm	2.995 mm
B Gesamthöhe bis Oberkante Kabine inkl. FOPS ²⁾	3.305 mm	3.305 mm
Gesamthöhe bis Oberkante Kabine ohne FOPS ²⁾	3.100 mm	3.100 mm
C Gesamtlänge des Grundgerätes	6.250 mm	6.250 mm
D Hecklänge	3.775 mm	3.775 mm
E Bodenfreiheit unter Gegengewicht	1.185 mm	1.185 mm
F Höhe über Motorhaube	2.585 mm	2.585 mm
G Min. Bodenfreiheit	498 mm	498 mm
Min. Bodenfreiheit (hydraulisch verstellbarer Unterwagen)	449 mm	449 mm
H Abstand (Mitte Leitrad - Mitte Turas)	4.030 mm	4.030 mm
I Laufwerkslänge	4.955 mm	4.955 mm
J Spurweite	2.590 mm (2.390 mm)	2.590 mm (2.390 mm)
Spurweite (hydraulisch verstellbarer Unterwagen)	2.280 - 3.180 mm	2.280 mm - 3.180 mm
K Bodenplattenbreite (700 mm nur für hydr. verstellbaren Unterwagen)	600 mm, 700 mm	600 mm, 700 mm
L Unterwagenbreite, 600 mm Bodenplatten ³⁾	3.190 mm (2.990 mm)	3.190 mm (2.990 mm)
Unterwagenbreite, 700 mm Bodenplatten ³⁾	3.290 mm (3.090 mm)	3.290 mm (3.090 mm)
Unterwagenbreite, 700 mm Bodenplatten (hydr. verstellbarer Unterwagen)	2.980 mm - 3.880 mm	2.980 mm - 3.880 mm
M Transportlänge	17.800 mm	15.150 mm
N Länge am Boden (Transport)	16.100 mm	13.450 mm
O Höhe bis Oberkante Ausleger	2.880 mm	2.950 mm
P Höhe bis Oberkante Schlauch	3.150 mm	3.150 mm

1) Ohne Oberwagenseitenschutz (geschraubt), Spiegel und Handläufe. Für Transportbreite unter 3 m können die seittl. Panzerbleche entfernt werden.

2) Gesamthöhe mit hydraulisch verstellbarem Unterwagen: + 105 mm

3) NLC Werte in Klammern

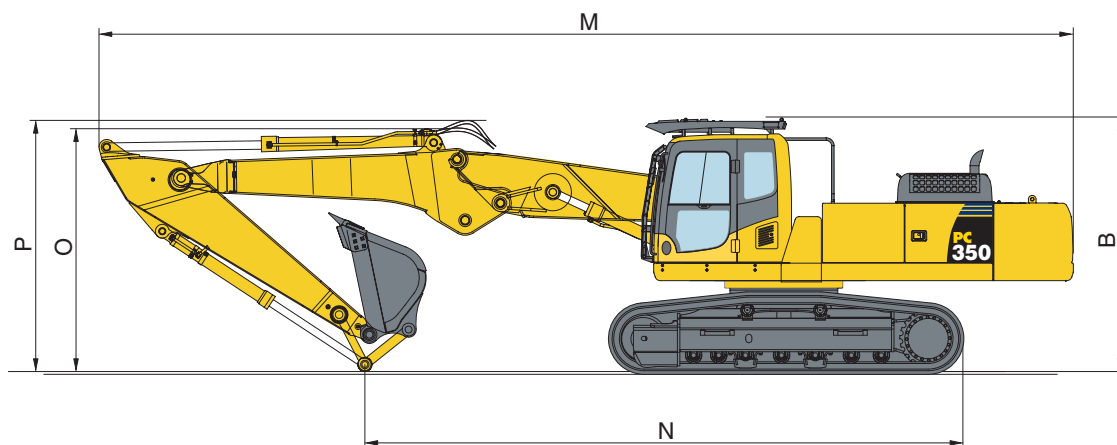
ERDBAUAUSLEGER in geknickter Position



STIELLÄNGE	2,6 m	3,2 m
M Transportlänge über alles	12.045 mm	11.955 mm
N Transportlänge	6.930 mm	9.220 mm
B Transporthöhe (Kabine mit FOPS)	3.305 mm	3.305 mm
Transporthöhe (Kabine ohne FOPS)	3.085 mm	3.085 mm
O Transporthöhe (bis Oberkante Ausleger)	3.420 mm	3.225 mm
P Transporthöhe (bis Oberkante Schlauch)	3.740 mm	3.550 mm

Gesamthöhe mit hydraulisch verstellbarem Unterwagen: + 105 mm

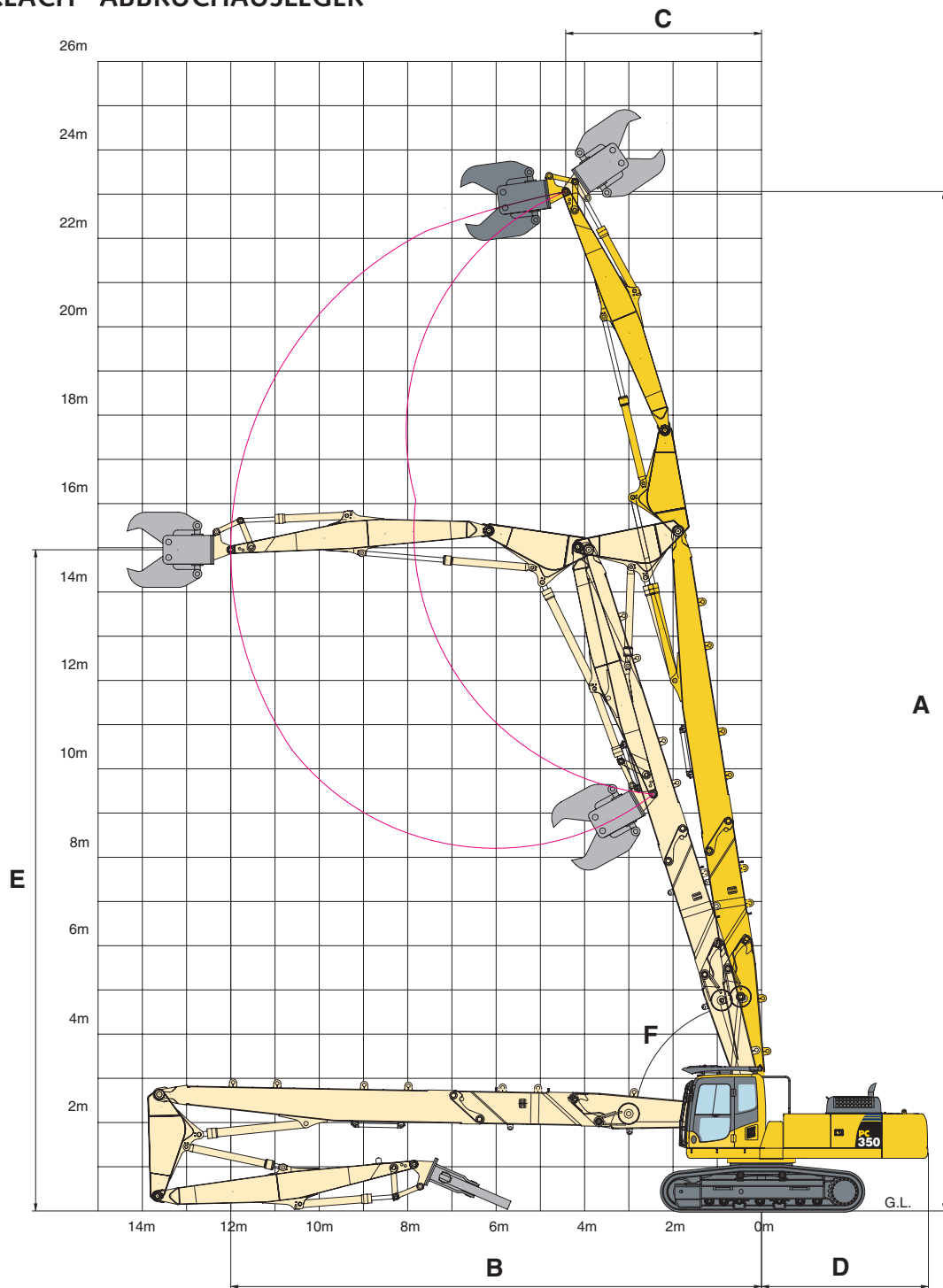
ERDBAUAUSLEGER in gestreckter Position



STIELLÄNGE	2,6 m	3,2 m
M Transportlänge über alles	12.760 mm	12.670 mm
N Transportlänge	8.520 mm	7.780 mm
B Transporthöhe (Kabine mit FOPS)	3.305 mm	3.305 mm
Transporthöhe (Kabine ohne FOPS)	3.085 mm	3.085 mm
O Transporthöhe (bis Oberkante Ausleger)	3.050 mm	3.165 mm
P Transporthöhe (bis Oberkante Schlauch)	3.300 mm	3.400 mm

Gesamthöhe mit hydraulisch verstellbarem Unterwagen: + 105 mm

„HIGH REACH“ ABBRUCHAUSLEGER

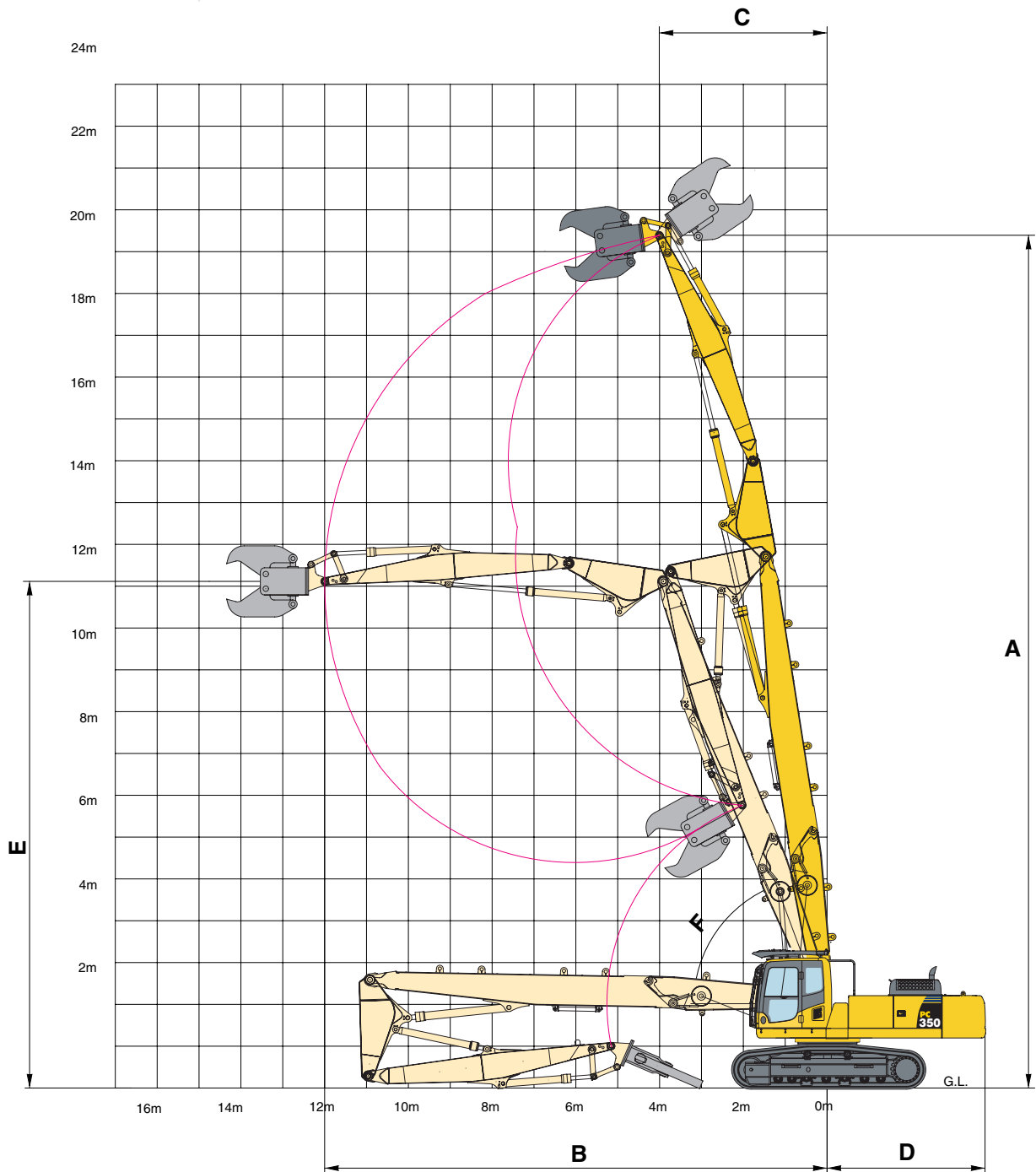


„HIGH REACH“ ABBRUCHAUSLEGER

A	Max. Reichhöhe (Arbeitsgerätebolzen)	23.060 mm
B	Max. Reichweite	12.000 mm
C	Min. Schwenkreis (Arbeitsgerätebolzen) bei max. Höhe	4.430 mm
D	Heckschwenkradius	3.820 mm
E	Höhe bei max. Reichweite	14.955 mm
F	Min. Auslegerschwenkwinkel	75°

Die angegebenen Arbeitsbereiche gelten, in Abhängigkeit vom Arbeitsgerät, über einen 360°-Schwenkwinkel. Aus Sicherheitsgründen wird nach Möglichkeit der Einsatz über Front empfohlen.

„MEDIUM REACH“ ABBRUCHAUSLEGER

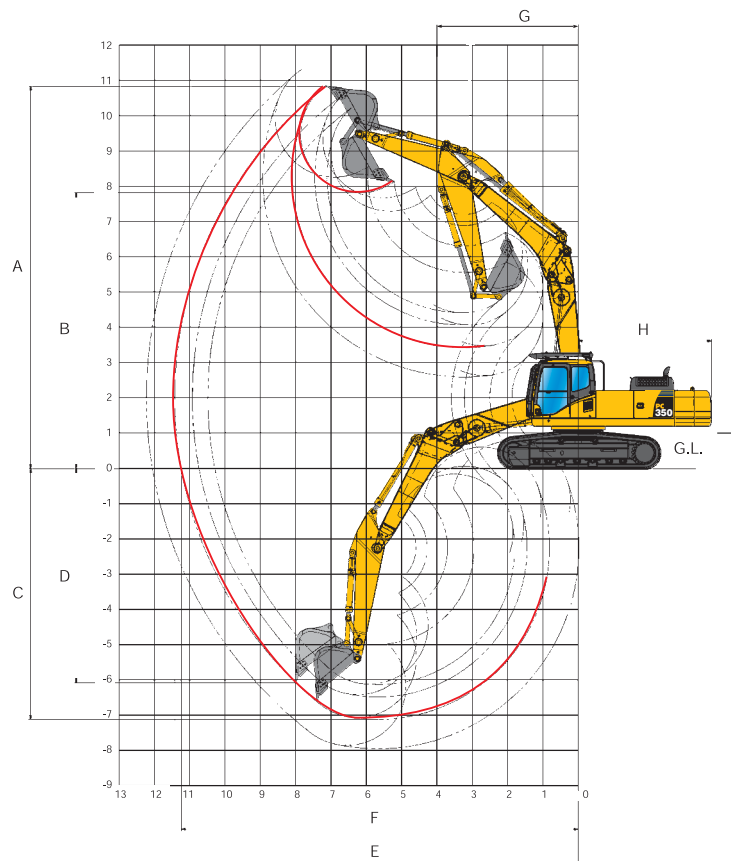


„MEDIUM REACH“ ABBRUCHAUSLEGER

A	Max. Reichhöhe (Arbeitsgerätebolzen)	20.390 mm
B	Max. Reichweite	12.000 mm
C	Min. Schwenkreis (Arbeitsgerätebolzen) bei max. Höhe	4.010 mm
D	Heckschwenkradius	3.820 mm
E	Höhe bei max. Reichweite	11.950 mm
F	Min. Auslegerschwenkwinkel	70°

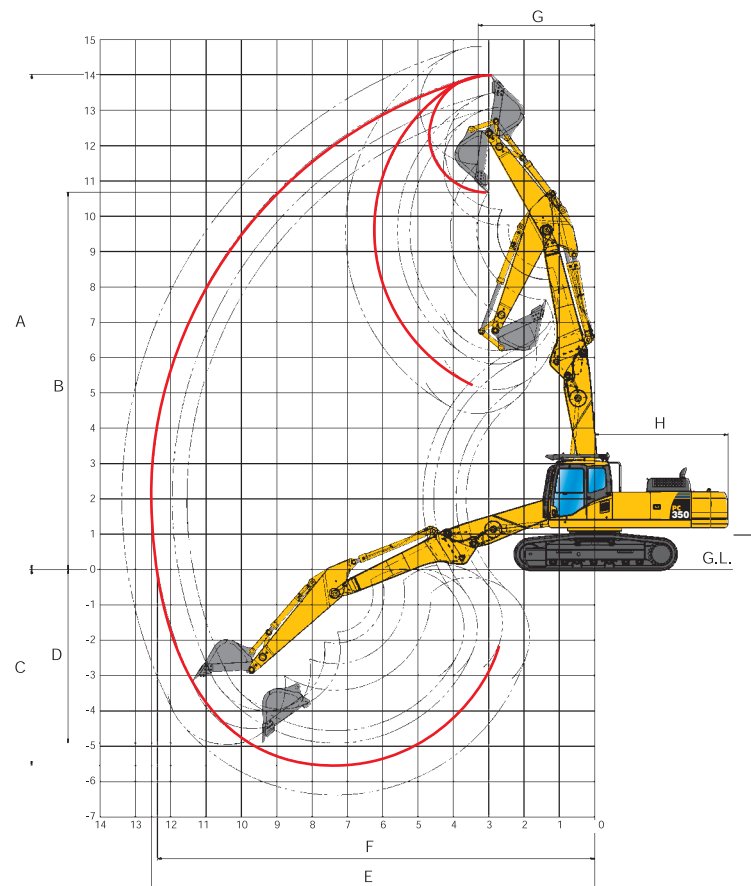
Die angegebenen Arbeitsbereiche gelten, in Abhängigkeit vom Arbeitsgerät, über einen 360°-Schwenkwinkel. Aus Sicherheitsgründen wird nach Möglichkeit der Einsatz über Front empfohlen.

ERDBAU AUSLEGER in geknickter Position



STIELLÄNGE	2,6 m	3,2 m
A Max. Einstichhöhe	10.730 mm	10.845 mm
B Max. Ausschütthöhe	7.665 mm	7.810 mm
C Max. Grabtiefe	6.485 mm	7.120 mm
D Max. senkrechte Grabtiefe	5.675 mm	6.075 mm
E Max. Reichweite	10.925 mm	11.425 mm
F Max. Reichweite in der Standebene	10.735 mm	11.245 mm
G Min. Schwenkradius (Löffel voll)	4.095 mm	3.970 mm
H Heckschwenkradius	3.820 mm	3.820 mm

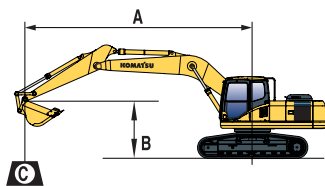
ERDBAU AUSLEGER in gestreckter Position



STIELLÄNGE	2,6 m	3,2 m
A Max. Einstichhöhe	13.520 mm	14.020 mm
B Max. Ausschütthöhe	10.180 mm	10.680 mm
C Max. Grabtiefe	4.915 mm	5.550 mm
D Max. senkrechte Grabtiefe	4.295 mm	4.910 mm
E Max. Reichweite	11.955 mm	12.540 mm
F Max. Reichweite in der Standebene	11.780 mm	12.375 mm
G Min. Schwenkradius (Löffel voll)	3.265 mm	3.295 mm
H Heckschwenkradius	3.820 mm	3.820 mm

Hubkrafttabelle

PC350LC-8



- A** – Ausladung
- B** – Lasthakenhöhe
- C** – Hubkraftangaben mit Schaufel, Koppel und Schwinge sowie Löffelzylinder

- Hubkraftangabe parallel zur Fahrwerkslängsrichtung
- Hubkraftangabe über Seite bzw. bei 360° Drehung
- Zulässige Last bei größter Ausladung

Wenn Löffel, Löffelaufnahme oder Zylinder abgebaut werden, erhöht sich die Hubkraft um die entsprechenden Gewichte.

ERDBAU AUSLEGER in geknickter Position

Stiellängen	A		9,0 m		7,5 m		6,0 m		4,5 m		1,5 m			
	B													
 2,6 m 1.014 kg 1,38 m³	9,0 m	kg	7.150*	7.150*										
	7,5 m	kg	6.800*	6.400		8.900*	7.150							
	6,0 m	kg	6.750*	5.150		10.250*	7.000	11.700*	10.350					
	4,5 m	kg	6.950*	4.450	7.650	4.800	10.500	6.700	13.200*	9.600	17.400*	15.000		
	3,0 m	kg	6.600	4.050	7.450	4.600	10.050	6.250	14.300	8.750	17.200*	13.050		
	1,5 m	kg	6.400	3.900	7.250	4.400	9.600	5.850	13.550	8.050	11.450*	11.450*		
	0,0 m	kg	6.500	3.900	7.050	4.250	9.300	5.600	13.050	7.650	14.200*	11.550		
	-1,5 m	kg	6.950	4.150	7.000	4.150	9.150	5.450	12.850	7.500	18.050*	11.550	10.450*	10.450*
	-3,0 m	kg	8.000	4.800			9.150	5.450	12.900	7.550	15.950*	11.750	15.950*	15.950*
	-4,5 m	kg							11.300*	7.800	14.100*	12.150		
 3,2 m 1.014 kg 1,38 m³	9,0 m	kg	4.950*	4.950*										
	7,5 m	kg	4.750*	4.750*		7.700*	7.350							
	6,0 m	kg	4.750*	4.600	6.400	5.000	9.500*	7.150						
	4,5 m	kg	4.900*	4.000	7.700	4.850	10.300*	6.750	12.200*	9.850	15.750*	15.750	24.300*	24.300*
	3,0 m	kg	5.200*	3.650	7.450	4.600	10.150	6.300	13.900*	9.000	17.350*	13.800		
	1,5 m	kg	5.750*	3.500	7.200	4.350	9.650	5.900	13.700	8.200	17.400*	12.300		
	0,0 m	kg	5.900	3.500	7.000	4.150	9.250	5.550	13.100	7.650	16.300*	10.450		
	-1,5 m	kg	6.250	3.650	6.850	4.050	9.050	5.350	12.800	7.400	17.750*	10.250	10.600*	10.600*
	-3,0 m	kg												
	-4,5 m	kg												

ERDBAU AUSLEGER in gestreckter Position

Stiellängen	A		10,5 m		9,0 m		7,5 m		6,0 m		4,5 m			
	B													
 2,6 m 1.014 kg 1,38 m³	9,0 m	kg	7.650*	5.650			10.350*	6.800	10.750*	10.300	9.850*	9.850*		
	7,5 m	kg	7.050*	4.400		7.550	4.700	10.650	6.800	10.850*	10.100	9.700*	9.700*	
	6,0 m	kg	6.150	3.700		7.500	4.650	10.350	6.500	13.900*	9.500	16.750*	15.200	
	4,5 m	kg	5.550	3.300		7.300	4.500	9.900	6.100	14.200	8.650			
	3,0 m	kg	5.300	3.100	5.500	3.250	7.100	4.250	9.450	5.700	13.300	7.850		
	1,5 m	kg	5.200	3.050	5.400	3.150	6.900	4.100	9.050	5.350	12.650	7.300		
	0,0 m	kg	5.350	3.100	5.400	3.150	6.750	3.950	8.850	5.200	12.450	7.100		
	-1,5 m	kg	5.650*	3.350			6.750	3.950	8.800	5.150	12.050*	7.100		
	-3,0 m	kg					5.650*	4.050	7.850*	5.250	9.150*	7.300		
	-4,5 m	kg												
 3,2 m 1.014 kg 1,38 m³	9,0 m	kg	5.250*	4.750			8.300*	6.950	8.200*	8.200*	7.300*	7.300*		
	7,5 m	kg	4.900*	3.800		7.650	4.800	8.700*	6.900	8.300*	8.300*	9.950*	9.950*	
	6,0 m	kg	4.750*	3.200	5.600	3.350	7.550	4.700	9.950*	6.600	10.100*	9.700		
	4,5 m	kg	4.700*	2.900	5.550	3.300	7.350	4.500	10.000	6.200	14.500	8.900		
	3,0 m	kg	4.750	2.700	5.450	3.200	7.050	4.250	9.500	5.750	13.550	8.050		
	1,5 m	kg	4.650	2.650	5.300	3.050	6.850	4.000	9.050	5.350	12.800	7.400		
	0,0 m	kg	4.750	2.700	5.250	3.000	6.650	3.850	8.800	5.100	12.400	7.050		
	-1,5 m	kg	5.050	2.900	5.250	3.000	6.600	3.800	8.650	5.000	12.300	6.950	9.100*	9.100*
	-3,0 m	kg					6.650	3.850	8.700	5.050	10.500*	7.050		
	-4,5 m	kg												

Angegebene Hubkraftwerte dienen nur zur Orientierung. Die Maschine ist nicht für den Einsatz als Kran geeignet.

Hubkraftangaben in kg bis Stiellende, Maschine auf festem, ebenen Untergrund.

Zur Kalkulation der Nutzlast das Anbaugerätgewicht von den angegebenen Daten abziehen.

Die Hubkraftangaben beinhalten höchstens 87% der hydraulischen Hubkraft und 75% der Kipplast (*) gem. ISO 10567.

Die Hubkraft wird durch Stabilität, Hydraulikvermögen und max. Last des Anbaugerätes begrenzt.

MOTOR

Komatsu SAA6D114E-3 194 kW Niederemissions-Dieselmotor (EU-Richtlinie Stufe IIIA) mit Common-Rail Direkteinspritzung, Turbolader mit Ladeluftkühlung	●
Kühlerlüfter in Saugausführung mit Kühlerschutzgitter	●
Automatische Motoraufwärmung	●
Motorüberhitzungsschutz	●
Drehzahlregler	●
Automatische Drehzahlrückstellung	●
Motorstart/-stopp per Schlüssel	●
Passwortgeschützter Motorstart auf Anfrage	●
Lichtmaschine 24 V/60 A	●
Anlasser 24 V/11 kW	●
Batterien 2 x 12 V/140 Ah	●

HYDRAULIKSYSTEM

HydraMind-Hydrauliksystem (Elektronisches Load-Sensing-System im geschlossenen Kreislauf E-CLSS)	●
Kombinierte elektronische Pumpen- und Motorregelung (PEMC)	●
5 Betriebsarten zur Auswahl (Power-Modus, Economy-Modus, Hammer-Modus, Anbaugeräte-Modus und Hub-Modus)	●
„PowerMax“-Funktion	●
Einstellbare PPC-Vorsteuerung (Joystick) mit 3 Betätigungstasten und Taster für Proportionalsteuerung der Anbaugeräte	●
In-Line Hochdruckfilter	●
Zwei zusätzliche 2-Wege-Ventile (full flow)	●
Zusätzliches 2-Wege-Ventil (1/2 flow)	●
Leckölleitung für hydraulischen Drehantrieb der Anbaugeräte	●

LAUFWERK

Laufrollenschutz	●
Tunnelabdeckung Laufwerk	●
LC, NLC oder hydraulisch verstellbarer Unterwagen	○
600, 700 mm Dreistegbodenplatten (nur 700 mm für hydr. verstellbaren Unterwagen)	○
Laufrollenschutz über die gesamte Laufwerkslänge (nicht für hydraulisch verstellbaren Unterwagen)	○

WARTUNG

Automatische Entlüftung der Kraftstoffleitung	●
Zweifach-Trockenluftfilter mit automatischer Staubabtragung und Verschmutzungsanzeige auf der Bedienkonsole	●
KOMTRAX™ - Komatsu Satellite Monitoring System	●
Multifunktions-Farbmonitor, videokompatibel, mit elektronischem Kontrollsystem (EMMS) und Eco-Anzeige	●
Werkzeugsatz und Ersatzteile für die erste Wartung	●
Service points (Minimessanschlüsse mit Schnellkupplung)	○

FAHRERHAUS

Abbruch Safe SpaceCab™ Fahrerhaus mit FOPS ISO 10262 Stufe 2, mit Sicherheitsglasscheiben, zu öffnendem Dachfenster, hochschiebbarer Frontscheibe mit Raststellung, herausnehmbarer unterer Scheibe, Scheibenwischer mit Intervallschaltung	●
Kippkabine, komplett mit Steuerung, Hydraulikleitungen und Zylindern	●
Beheizter, luftfederter Fahrersitz mit einstellbaren Armlehnen und Automatik-Sicherheitsgurt	●
Klimaautomatik	●
12 V Stromversorgung	●
Getränkehalter und Dokumentablage	●
Warmhalte- und Kühlbox	●
Radio	●

ARBEITSAUSRÜSTUNG

1. Auslegersegment: Hydraulikleitungen mit Schnellkupplungen, Verrohrung für „High Reach“ Abbruchausrüstung und hydraulische Abbruchscheren mit Drehantrieb	●
Zwei Ausleger-Betriebsarten	●
Erdbaustiele: mit Löffelzylinder, Löffelanschluss und Verrohrung, 2,6 m / 3,2 m Erdbaustiel mit Löffelzylinder, Löffelanschluss, Zusatzverrohrung für 2 Steuerkreise, Leckölleitung	○
Erdbauausleger (2 Positionen) passend für das 1. Auslegersegment. Inkl. Hydraulikleitungen mit Schnellkupplungen, Hydraulik für Stiel und Löffelzylinder. Verrohrung für Abbruchausrüstung und hydraulische Abbruchscheren mit Drehantrieb	○
2. Auslegersegment: 2,7 m, für den Abbrucheinsatz. Hydraulikleitungen mit Schnellkupplungen für „High Reach“ Abbruchausrüstung und hydraulische Abbruchscheren mit Drehantrieb	○
3. Auslegersegment: mit Traverse und Abbruchstiel für den Abbrucheinsatz. Hydraulikleitungen mit Schnellkupplungen für „High Reach“ Abbruchausrüstung und hydraulische Abbruchscheren mit Drehantrieb	○
Komatsu-Löffel	○

SICHERHEITSAUSRÜSTUNG

Rückfahrkamera	●
Elektrisches Warnhorn	●
Überlastwarneinrichtung	●
Tankdeckel und Maschinenabdeckungen abschließbar	●
Akustischer Fahralarm	●
Sicherheitsventile Ausleger	●
Große Handläufe und Rückspiegel rechts	●
Batterie Hauptschalter	●

FAHRANTRIEB UND BREMSEN

Hydrostatischer Fahrtrieb mit 3 automatischen Fahrstufen, planetenuntersetztem Endantrieb und hydraul. Fahr- und Feststellbremsen	●
PPC-Bedienungshebel und -pedale für Fahrtrieb und Lenkung	●
PPC-Pedal für High-Reach Traverse	●

BELEUCHTUNG

Beleuchtung: 2 Scheinwerfer am Oberwagen, 1 Scheinwerfer am Ausleger, 4 auf Kabinendach (vorn), 2 auf Kabinendach (hinten), 1 am Gegengewicht (hinten)	●
--	---

SONSTIGE AUSTRÜSTUNG

Heavy-Duty Drehwerksrahmen mit Panzerblechen seitlich/unten	●
Gegengewicht, vorbereitet für Abbruch-Gegengewicht	●
Fernschmierung für Schwenkwerk und Bolzen	●
Elektrische Betankungspumpe mit automatischer Abschaltung	●
Standardlackierung und Typenbezeichnung	●
Ersatzteilbuch und Betriebsanleitung	●
Zusatzgegengewicht für den „High Reach“ Einsatz. Abnehmbar für den Grabeinsatz	○
Bio-Ölbefüllung für Hydraulikanlage	○
Sonderlackierung	○

Weitere Ausrüstungen auf Anfrage

- Standardausrüstung
- Sonderausrüstung

Hydraulikbagger

PC350LC/NLC-8

„High Reach“ Abbruchspezifikation

Ihr Komatsu-Partner:

KOMATSU

**Komatsu Europe
International NV**

Mechelsesteenweg 586
B-1800 VILVOORDE (BELGIUM)

Tel. +32-2-255 24 11

Fax +32-2-252 19 81

www.komatsu.eu

UGSS13403 09/2010

Materials and specifications are subject to change without notice.

KOMATSU is a trademark of Komatsu Ltd. Japan.