

PANORAMIC 2832 - F



La suprématie des idées.

# PANORAMIC

P 32.6

P 28.8



# CARACTERISTIQUES ET PERFORMANCES

**P 32.6 L PLUS**  
**P 32.6 L**  
**P 28.8 L PLUS**  
**P 28.8 L**

**P 32.6 TOP**  
**P 32.6 PLUS**  
**P 28.8 TOP**  
**P 28.8 PLUS**



	CABINE SURBAISSEE - 2 mètres		CABINE STANDARD - 2,15 mètres	
Pompe à engrenages - Vitesse 25 km/h	P 32.6 L	P 28.8 L	-	-
Pompe à engrenages - Vitesse 40 km/h	P 32.6 L PLUS	P 28.8 L PLUS	P 32.6 PLUS	P 28.8 PLUS
Pompe Load-Sensing - Vitesse 40 km/h	-	-	P 32.6 TOP	P 28.8 TOP

## Cabine

- Conforme aux normes ISO 3449 (FOPS) et ISO 3471 (ROPS).
- Commandes joystick électro-proportionnel.
- Volant réglable en hauteur.
- Pare-soleil frontal et supérieur.

## Flèche

- Téléscopique avec coulissement des éléments sur patins anti-friction réglables.
- Système hydraulique de sortie et câbles électriques intégrés dans la flèche afin d'obtenir fiabilité et protection.

## Tablier porte-équipements

- Dispositif hydraulique d'accrochage/décrochage rapide système Tac-Lock avec commande en cabine.
- De série un service hydraulique à double effet avec enclenchements rapides pour l'actionnement d'outils ayant des fonctions hydrauliques.

## Fourches

- De type flottant: longueur 1200 mm. Section 130 x 50.
- L'entraxe des fourches est réglable manuellement de 450 à 1050 mm.

## Braquage

- Quatre roues directionnelles, avec re-synchronisation automatique à fin-course en cas de désalignement et sélection de trois modes de braquage depuis la cabine.

## Moteur

- 4 cylindres diesel turbo Perkins à émissions réduites (Euro 3), avec injection directe, refroidissement à eau et puissance de 74,5 kW (101 CV) à 2300 tr/min (97/68/CE).

## Transmission

- Hydrostatique à réglage électronique.
- Variation automatique et continue de la vitesse de zéro à la vitesse maximale en agissant tout simplement sur la pédale d'accélérateur.
- Boîte de vitesses mécanique à 2 rapports.
- Dispositif Inching-Control pour régler à l'infini la vitesse d'avancement indépendamment du régime moteur.
- Système Finger-Touch pour l'inversion du sens de marche sans ôter les mains du volant.
- Traction intégrale permanente.

- Ponts en portique pour une garde au sol plus importante.

## Système de freinage

- Frein de service à disque sur les 4 roues, avec commande hydraulique agissant sur les arbres de sortie des différentiels.
- Frein de stationnement à disque à blocage automatique avec commande hydraulique de déblocage, agissant sur l'arbre principal de transmission.

## Circuit hydraulique

Pompe à engrenages (modèles L, PLUS et L PLUS)

- Débit maximum en régime: 95 l/min.
- Pression d'exercice: 210 bar.

Pompe à débit variable avec commande Load-Sensing (modèles TOP)

- Débit maximum en régime: 103 l/min.
- Pression d'exercice: 210 bar.

## Circuit électrique

- 12 V, batterie de 100 Ah et alternateur de 90 A.
- Groupe optique et gyrophare mobile.
- Quatre feux de travail sur la cabine (deux à l'avant et deux à l'arrière).
- Coupe-batterie manuel (automatique en option).

## Capacité des réservoirs

- Circuit hydraulique: 85 l
- Gazole: 100 l
- Huile hydrostatique: 12 l
- Huile moteur: 8,5 l
- Liquide de refroidissement: 12 l

## Pneus

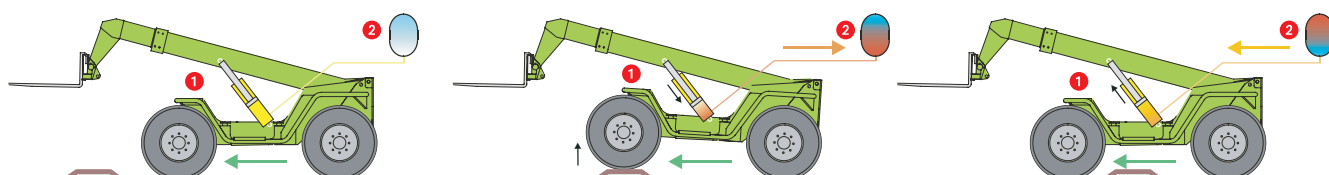
- 405/70-20 (405/70LR24 en option).

## Principales options

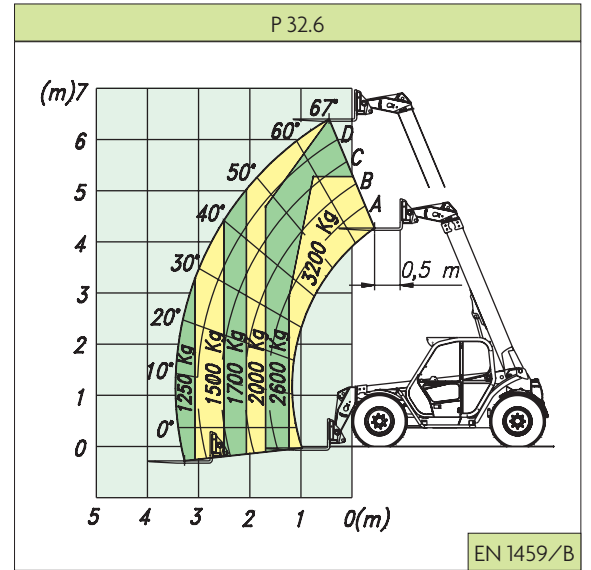
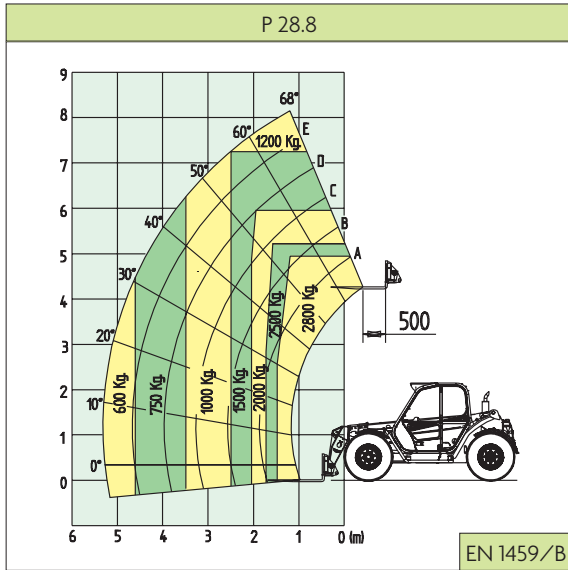
- Blocage du différentiel AR ou AV/AR.
- Coupe-batterie automatique.
- Conditionneur manuel.
- Essuie-glace sur la vitre du toit.
- Siège avec suspension pneumatique.
- Suspensions hydropneumatiques BSS sur la flèche.
- Homologation tracteur agricole (seulement modèles avec cabine standard).

## Suspensions hydropneumatiques BSS

Le système de suspension BSS adopte des amortisseurs de pression hydropneumatiques, opérant sur le vérin de levage de la flèche télescopique. Ceux-ci amortissent efficacement les sollicitations transmises à la charge transportée lors des diverses phases de travail, tout en garantissant plus de confort à l'opérateur et plus de vitesse de déplacement.



① Vérin hydraulique de levage    ② Amortisseur de pression à gaz

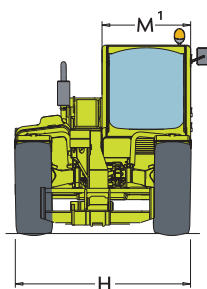
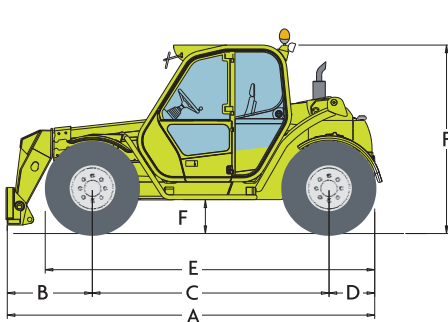


PANORAMIC		P 32.6 L	P 32.6 L PLUS P 32.6 PLUS P 32.6 TOP	P 28.8 L	P 28.8 L PLUS P 28.8 PLUS P 28.8 TOP
<b>Masse</b>					
Masse totale à vide (avec fourches)	kg	5960	5960	6040	6040
<b>Performances</b>					
Charge maximale	kg	3200	3200	2800	2800
Hauteur maximale de levage	mm	6400	6400	8200	8200
Portée maximale	mm	3400	3400	5300	5300
Hauteur maxi à la charge maxi	m	5,3	5,3	5	5
Portée à charge maxi	m	1,3	1,3	1,5	1,5
Charge à hauteur maxi	kg	2600	2600	1200	1200
Charge à portée maxi	kg	1250	1250	600	600
Moteur à émissions réduites (Euro 3)		turbo	turbo	turbo	turbo
Puissance à 2300 tr/min (97/68/CE)	kW/CV	74,5/101	74,5/101	74,5/101	74,5/101
<b>Vitesse</b>					
1 <sup>er</sup> rapport	km/h	7	15	7	15
2 <sup>nd</sup> rapport (vitesse auto-limitée)	km/h	25	40	25	40

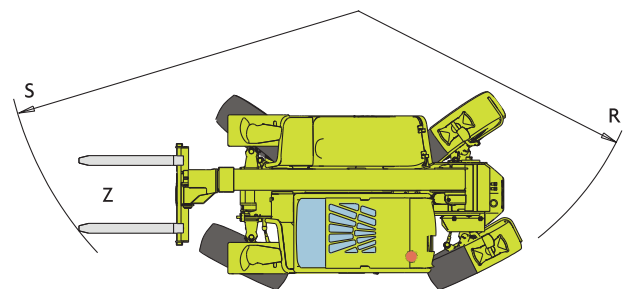
PANORAMIC	P 32.6 TOP P 32.6 L PLUS P 32.6 PLUS P 32.6 L	P 28.8 TOP P 28.8 L PLUS P 28.8 PLUS P 28.8 L	
<b>Dimensions</b>			
A	mm	4220	4250
B	mm	970	1000
C	mm	2720	2720
D	mm	530	530
E	mm	3780	3780
F	mm	365	365
H	mm	2000	2000
M	mm	995 <sup>(1)</sup>	995 <sup>(1)</sup>
P	mm	2150/2000 <sup>(2)</sup>	2150/2000 <sup>(2)</sup>
R	mm	3700	3700
S	mm	4550	4550
Z	mm	850	850

<sup>(1)</sup> Largeur utile interne

<sup>(2)</sup> Hauteur de la version L et L PLUS



<sup>(1)</sup> Largeur utile interne



Grâce à la position du moteur le personnel technique peut travailler en toute sécurité "pieds à terre".

Les commandes de la flèche sont de type joystick à actionnement proportionnel.

Tous les modèles offrent à l'opérateur une imbattable visibilité sur 360°.







### Service de proximité

Choisir une machine Merlo signifie découvrir - jour après jour - tous les avantages d'une technologie d'avant-garde et la fiabilité de machines sûres et confortables auxquelles nous pouvons tout demander. Notre vocation est de maintenir un lien étroit avec notre clientèle... vocation qui se manifeste dans les services Merlo Service et qui est soutenue par nos 500 centres d'assistance éparpillés dans le monde entier, tout en apportant les valeurs que seules l'expérience et les technologies innovantes peuvent garantir.

### Constructeurs de professionnalisme

Superficialité, négligence et non respect des règles élémentaires de sécurité sont les principales causes d'accidents lors de l'utilisation des machines et des équipements, soulignant le plus souvent l'absence d'un parcours de formation adéquat. Le binôme formation et sécurité doit appartenir au patrimoine professionnel de chacun, il doit faire partie d'un bagage culturel qu'il faut continuellement enrichir par des parcours de formation que notre Centre de Formation et Recherche peut apporter, car c'est un point sûr de référence internationale.

### Financer les achats

Merlo Finance est une gamme de produits financiers sur mesure, réalisés pour faciliter les achats et pour optimiser la gestion opérationnelle et financière de votre entreprise. Des conditions économiques compétitives, efficacité administrative et simplicité des démarches sont valorisées par un support technique qui permet de personnaliser la proposition financière, en intégrant aussi des services à valeur ajoutée, tels qu'assurance et documentation contractuelle personnalisée.



#### **MERLO S.P.A.**

Via Nazionale 9  
12020 S. Defendente di Cervasca - Cuneo - Italia  
Tel. +39 0171 614111 - Fax +39 0171 614100

[www.merlo.com](http://www.merlo.com) [info@merlo.com](mailto:info@merlo.com)

#### **MERLO FRANCE SARL**

7 rue des Osiers  
78310 COIGNIERES  
Tél. 01 30 49 43 60 - Télécopieur 01 30 49 43 69

[www.merlo.com](http://www.merlo.com) [info@merlo-france.fr](mailto:info@merlo-france.fr)

SOCIETE AVEC SYSTEME  
DE GESTION DE LA QUALITE  
CERTIFIEE PAR DNV  
=ISO 9001:2000=