

PALFINGER

P 170 T SMART

**RAPIDITÉ ET SÉCURITÉ
DES INTERVENTIONS
AVEC ENCOMBREMENT
MINIMAL DES
ÉLÉMENTS DE
STABILISATION**

LIFETIME EXCELLENCE



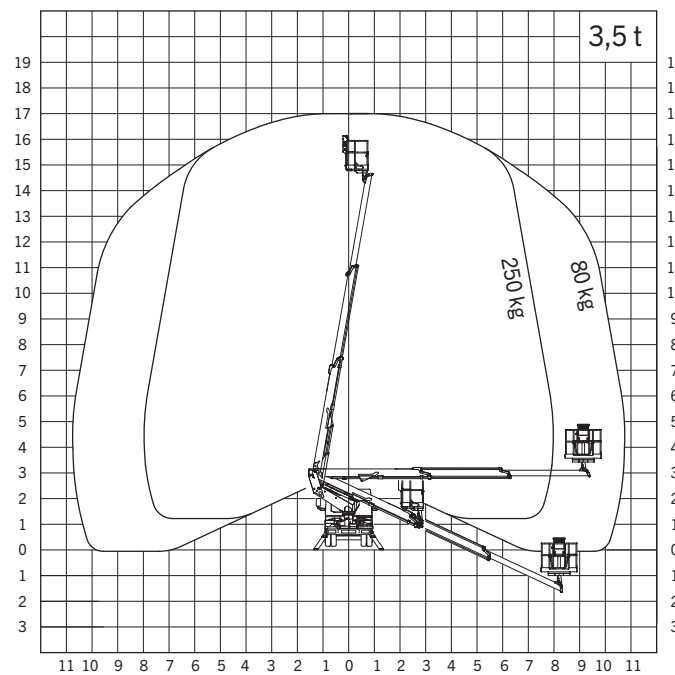
SPÉCIFICATIONS TECHNIQUES

Hauteur de travail max	16,8 m
Hauteur plancher max	14,8 m
Déport max	10,6 m
Débattement du bras principale	-25° a + 80°
Rotation de la tourelle	370°
Rotation du panier	2 x 90°
Capacité de charge	250 kg
Dimensions du panier	1,4 x 0,85 x 1,1 m
Hauteur en position de transport	2,89 m
Largeur en position de transport	2,1 m
Longueur en position de transport	6,05 m
Poids mort	3500 kg

OPTIONS

Panier fibre de verre
Électropompe à usage interne
Projecteur de travail 60 W
Inclinomètre avec alarme sonore
Isolation 1000 V
Pompe électrique 12V
Ridelles en aluminium
Peinture personnalisée client

DIAGRAMMES DE TRAVAIL



DIMENSIONS

