

Pulvérisateurs portés



OPTIS & OMNIS

600, 800, 1000 & 1200

www.kuhn.com



*soyez fort, soyez KUHN

be strong, be **KUHN**

OPTIS	600	800	1000
OMNIS	800	1000	1200

LES PULVERISATEURS PORTES KUHN SIMPLES ET DURABLES !

SIMPLE, FIABLE, DURABLE!

Les pulvérisateurs OPTIS et OMNIS destinés aux exploitations de type polyculture et élevage ont été conçus à partir d'une structure simple et robuste.

Ils disposent de nombreux équipements de série permettant de respecter les bonnes pratiques de pulvérisation mais surtout les normes et réglementations.

UN LARGE CHOIX DE CONFIGURATIONS !

Les pulvérisateurs OPTIS et OMNIS peuvent répondre à tous les besoins : leur conception modulable offre un très large choix de configurations en termes de modèles et de rampes.

	Volume de la cuve (l)	Largeur de travail (m)
OPTIS	600, 800 & 1000 L	9 à 16 m
OMNIS	800, 1000 & 1200 L	12 à 15 m





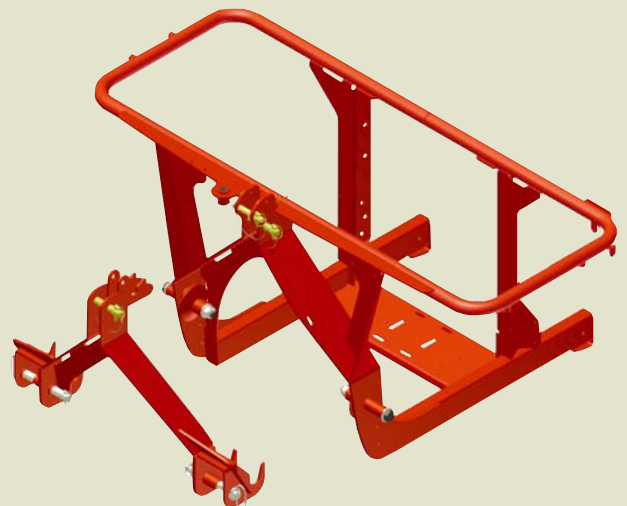
ROBUSTE !

CHASSIS MONOBLOC MECANOSOUDE

- Structure conçue d'une seule pièce pour une résistance et longévité maximale
- Pompe piston membrane avec position reculée pour une transmission longue, simple d'accrochage, facilité d'accès.

CUVE PROTEGEE

- Maintenu par une ceinture acier, la cuve ne peut subir aucun mouvement, elle est parfaitement protégée.



ATTELAGE AUTOMATIQUE

- Rend l'attelage plus simple et rapide
- Mise en place des connections et de la transmission facilitées

SIMPLE D'UTILISATION...

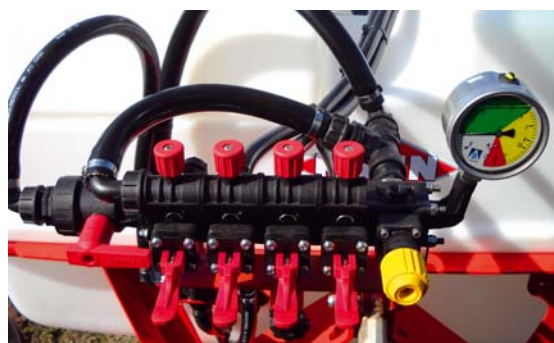
Mise en œuvre intuitive

Tableau de mise en œuvre complet

- Excellente accessibilité ! Les vannes sont regroupées sur un tableau ergonomique pour éviter toutes erreurs de manipulations
- Seulement 3 vannes principales (1 sur OPTIS)
- Gain de temps pour la préparation avec l'aspiration extérieure et tuyau de remplissage 5 m (en équipement facultatif sur OPTIS)
- Refoulement extérieur (non disponible sur OPTIS)



Régulation précise



Pression Constante & DPM

- Ouverture / Fermeture manuelle des tronçons
- Ouverture générale manuelle
- Réglage de la pression sur le support (DPM uniquement)
- Support accessible depuis le tracteur



Boîtier DPF

KUHN Electronics
INNOVATIVE FARMING



Boîtier DPS BUS CAN

DPME (Débit Proportionnel Moteur Electrique)

- Commande compacte en cabine : confort de travail, sécurité et précision assurés !
- Ouverture / Fermeture séquentielle des tronçons (Indépendante sur OPTIS- DPF)
- Ouverture générale électrique
- Réglage de la pression en cabine
- Gestion des fonctions hydrauliques (OMNIS - DPS)



DPAE RPB : confort et simplicité

Boîtier RPB sur pulvérisateur OMNIS uniquement

- Le boîtier RPB adapte automatiquement la pulvérisation en fonction de la vitesse du tracteur.
- Sélection des fonctions hydrauliques de la rampe
- Affichage permanent du débit (L/ha), de la vitesse et de la pression
- Alarmes de pression, alarmes de fond de cuve ...

...SIMPLE AU TRAVAIL



Rampes à dépliage manuel



Rampes Acier de 9 à 16 m (pulvérisateur OPTIS uniquement)

- Leur conception éprouvée procure robustesse et longévité même en utilisation intensive !
- 2 ou 3 bras : repliage arrière simple et rapide
- Acier laqué haute résistance
- Sécurités à ressort
- Treuil manuel ou hydraulique en équipement facultatif (*Rampe RPL et RJP2 9 à 16m uniquement*)
- Suspension et blocage de cadre en équipement facultatif (*Rampe RPL et RJP2 9 à 16m uniquement*)
- Correcteur de dévers hydraulique en équipement facultatif (*RJP2 uniquement*)



Rampes à dépliage hydraulique



Rampes Acier Galvanisé de 12 à 15 m (pulvérisateur OMNIS uniquement)

- Ne descendez plus de la cabine ! Quel que soit la cinématique, le dépliage et repliage se commandent depuis le boîtier de régulation (DPS ou RPB)
- Acier galvanisé haute résistance à la corrosion
- Suspension TRAPEZIA assure un suivi parfait de la rampe par rapport au sol (bielle et correcteur de dévers mécanique automatique)
- Relevage hydraulique de série
- Correcteur de dévers hydraulique et blocage de cadre en équipement facultatif





IMAGINÉ POUR LA PULVÉRISATION DANS LES MOINDRES DÉTAILS!



INCORPORATEUR 25 LITRES (DE SÉRIE SUR PULVÉRISATEUR OMNIS)

Equipé d'une rampe de rinçage et d'un rince bidon, il permet d'incorporer rapidement et en toute sécurité les produits phytosanitaires à l'intérieur de la cuve principale.



CUVE DE RINCAGE (DE SÉRIE SUR PULVÉRISATEUR OMNIS)

Complètement intégrée au pulvérisateur OPTIS et OMNIS, sa capacité est de 100 litres. Le gyrolaveur central effectue un rinçage rapide et efficace de la cuve principale.



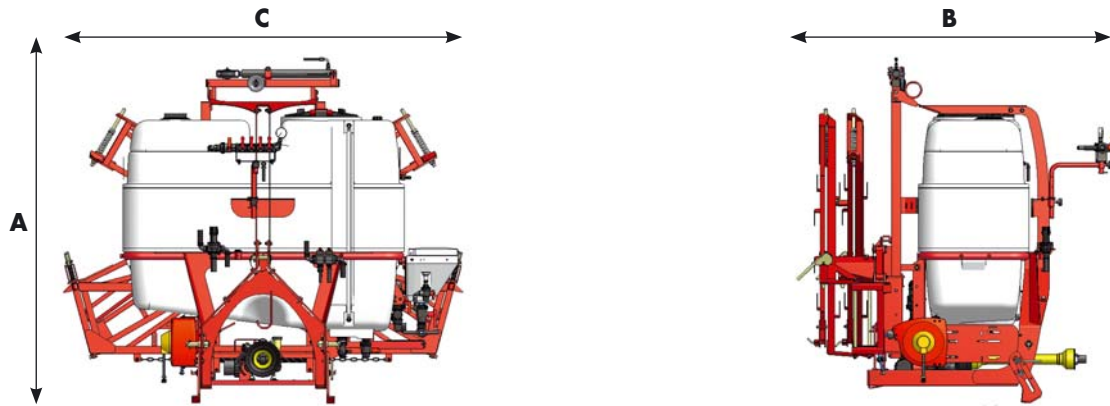
ATTELAGE AUTOMATIQUE

Avec triangle d'attelage trois points et béquille de maintien il réduit considérablement le temps d'attelage et facilite la connexion des équipements.



KIT DE NETTOYAGE EXTERIEUR

Pour le nettoyage du pulvérisateur au champ, un enrouleur automatique de 15 m avec lance manuelle est placé près de la rampe.



Modèle	OPTIS 600	OPTIS 800	OPTIS 1000	OMNIS 800	OMNIS 1000	OMNIS 1200
Capacité nominale de cuve (l)	600	800	1000	800	1000	1200
Capacité réelle de la cuve (l)	635	850	1058	850	1080	1260
Cuve de rinçage (l)	100 – en équipement facultatif			100 – de série		
Pompe (l/Min)	PM 75-125-165					
Type de rampe	Acier à repliage manuel			Acier galvanisé à repliage hydraulique		
Largeur de rampes (m)	9 à 16			12 à 15		
Incorporateur avec rince-bidon (l)	25 litres – en équipement facultatif			25 litres – de série		
Gyrolaveur de cuve	◇			◆		
Mise en œuvre	Manuset					
Régulation	Pression Constante	◆			-	
	DPM	◇ (DPF)			◆ (DPS)	
	DPAE	-			◇	
Dimensions :	OPTIS 800 RPL 12	OPTIS 800 RJP2 15	OMNIS 1000 RHX 15			
Hauteur A (m)	1,90	1,95	3,20			
Longueur B (m)	1,70	1,85	1,70			
Largeur C (m)	2,35	2,52	2,55			
Poids à vide (kg)	338	457	655			

◆ équipement de série ◇ équipement facultatif - équipement non disponible

Equipements de série :

Signalisation routière arrière et plaques signalétiques (en fonction des modèles et du Pays) - Tamis filtrant - Deux jeux de filtres pour aspiration et tronçons - Transmission par cardan



OPTIS OMNIS DELTIS ALTIS 2 PF

LES PULVÉRISATEURS PORTÉS KUHN EN BREF

Caractéristiques techniques

	OPTIS/OMNIS	DELTIS	ALTIS 2	PF
Capacité de la cuve (l)	600 / 800 / 1000 / 1200	1000 / 1200	1500 / 1800 / 2000	1000 / 1500
Largeurs de rampe (m)	9 à 16	14 à 24	14 à 28	-
Régulation	PC / DPM / DPME / DPAE	DPME / DPAE		-
Système de relevage de rampe	Fixe / Mat coulissant Hydraulique	Parallélogramme OPTILIFT		-
Suspension de rampe	◇	TRAPEZIA ou EQUILIBRA		-
Incorporateur de produit	◇	◆	◆	◇
Cuve de rinçage	◇	◆	◆	◆

◆ équipement de série

◇ équipement facultatif

- équipement non disponible

OPTIS / OMNIS

DELTIS

ALTIS 2

PF



Pour connaître votre Partenaire Agréé
le plus proche rendez-vous sur
www.kuhn.com

YouTube

Retrouvez-nous sur nos chaînes YouTube.



www.kuhn.com

Votre Partenaire Agréé

KUHN BLANCHARD SAS
24 rue de Nantes - 44680 CHÉMÉRÉ - FRANCE

Les informations transmises dans ce document sont données à titre général et n'ont aucun caractère contractuel. Nos machines sont conformes aux prescriptions en vigueur dans les pays de livraison. Dans nos prospectus, et pour une meilleure illustration des détails, certains dispositifs de protection peuvent ne pas être en position opérationnelle. Durant l'utilisation des machines, ceux-ci doivent impérativement être en place conformément aux prescriptions des notices d'instructions et de montage. Il faut respecter le poids total autorisé en charge du tracteur, sa capacité de levage et la charge maximale autorisée par essieu et sur les pneumatiques. La charge sur l'essieu avant du tracteur doit toujours être conforme aux prescriptions du pays de livraison (en Europe, au minimum de 20 % de la masse à vide du tracteur). Nous nous réservons le droit de modifier sans préavis nos machines, leurs équipements et leurs accessoires. Les machines, équipements et accessoires décrits dans ce document peuvent être couverts par au moins un brevet et/ou un modèle déposé(s). Les marques qui y sont citées, peuvent être protégées dans un ou plusieurs pays.

Retrouvez également
KUHN sur

