



# NTR30N

Specifikace

Tahač  
3,0 t



# NTR30N

## NEJMODERNĚJŠÍ OVLÁDACÍ PRVKY A PROSTORNÉ STANOVIŠTĚ OBSLUHY PRO SNADNÉ OVLÁVÁNÍ A ZVÝŠENOU PRODUKTIVITU.

Tahač Cat® NTR30N je ideální volbou pro použití ve vnitřních i vnějších prostorách, především v automobilovém průmyslu.

Vysoká provozní rychlost, rychlá akcelerace i zpomalení, dlouhá životnost baterie, dokonalá ergonomie, snadná ovladatelnost a zabudované bezpečnostní prvky – to jsou výhody, které umožňují obsluze pracovat kvalitně a bez stresu.

### **Bezpečné prostředí pro obsluhu podporující produktivitu**

Tahač NTR30N, stejně jako náš oceněný nízkozdvíhový vychystávací vozík, zajišťuje obsluze výjimečné pohodlí a výbornou ovladatelnost vozíku i při delších směnách.

Stanoviště obsluhy je prostorné se zaoblenými krají, což umožňuje snadný průchod a opakované nástupy a výstupy.

Řídicí panel obsahuje LCD displej se snadno ovladatelným menu. Informuje obsluhu o jezdové rychlosti, stavu nabití baterie, poruchách a zobrazuje varovná hlášení.

Obsluha má k dispozici moderní volant. Hlavní ovladače jsou k snadno dosažitelné oběma rukama, takže se tahač snadno ovládá i při couvání. Automatické centrování volantu zajistí, že tahač vždy vyjede rovně. Akcelerace je hladká a řízená. Maximální kontrolu a ovladatelnost vozíku při jakékoliv rychlosti umožňuje krátký poloměr otáčení, progresivní řízení a automatické snížení rychlosti v zatáčkách.

Tahač je vybaven protiskluzovou podložkou a snímačem přítomnosti obsluhy po celé podlaze. Tato funkce umožňuje různým řidičům najít si nejpohodlnější polohu pro řízení, aniž by museli sešlapávat malý pedál.

Snadné zapojení a vypojení přívěsů umožňuje volitelná funkce řízení „po straně“ umožňující pohyb dvěma směry, což je výhodné, jestliže se obsluha musí pěšky přesunout mezi dvěma sousedícími místy.

Charakteristiky			
1.01	Výrobce (zkratka)		Cat Lift Trucks
1.02	Označení výrobního typu		<b>NTR30N</b>
1.03	Pohon: (akumulátor, diesel, plyn, benzín)		Baterie
1.04	Způsob obsluhy: pěší, stojící, sedící (obsluha)		Stanoviště
1.07	Stanovená tažná síla	F (N)	600
1.09	Rozvor kol	y (mm)	1256
Hmotnost			
2.01	Hmotnost vozíku s baterií max. hmotnosti	kg	900
2.03	Zatížení náprav bez nákladu s baterií max. hmotnosti, hnací/vidlicová	kg	414/486
Kola			
3.01	Pneumatiky: PT=Power Thane, Vul=Vulkollan, hnací/vidlicové		Vul
3.02	Rozměry kol, hnací		253x85
3.03	Rozměry kol, vidlicové		285x75
3.05	Počet kol, hnací/vidlicové (x=hnací)		1x/2
3.07	Rozchod, strana vidlic	b11 (mm)	710
Rozměry			
4.08	Výška sedadla nebo stupačky	h7 (mm)	105
4.12	Výška nastavení závěsu	h10 (mm)	75.5(+7x41.5)
4.19	Celková délka	l1 (mm)	1613
4.21	Celková šířka	b1/b2 (mm)	810/610
4.32	Světlná výška uprostřed podvozku	m2 (mm)	35
4.35	Poloměr otáčení	Wa (mm)	1450
Výkon			
5.01	Pojezdová rychlost, s/bez břemene	km/h	Viz diagram
5.05	Tažná síla, s/bez nákladu	N	Viz diagram
5.06	Max. tažná síla, s/bez nákladu	N	3000
5.07	Stoupavost, s/bez břemene	%	5/15
5.10	Provozní brzdy (mechanické/hydraulické/elektrické/pneumatické)		Elektrická
Elektromotory			
6.01	Výkon hnacího motoru (krátkodobý provoz 60 min)	kW	2.2
6.04	Akumulátor, napětí / kapacita při 5-hodinovém vybíjení	V/Ah	24/375-465
6.05	Hmotnost akumulátoru	kg	280-375
Různé			
8.01	Druh řízení		AC
8.04	Hlučnost, úroveň působící na obsluhu (EN 12053)	dB(A)	66

## Stylový a ergonomický design

Moderní design zahrnuje dokonale rozvržené pracovní stanoviště se zaoblenými krají, široký prostor pro nástup a protiskluzovou podložku, vše je určeno k maximálnímu pohodlí a zajištění bezpečné produktivity.

Stroj je také šetrný k životnímu prostředí, spotřeba energie je nízká, využívány jsou recyklovatelné materiály, je to „zelený“ stroj pro váš vozový park určený pro skladové prostory.

Čelní kryt panelu je například vyroben z polypropylenu, který je lehký, avšak velmi pevný a dobře absorbuje nárazy.

## Programovatelná nastavení pro jednotlivé řidiče

Přístup pomocí zadání PIN kódu bez klávesnice umožňuje nastavení různých úrovní výkonu, jako např. akceleraci, nejvyšší rychlost, atd., které lze naprogramovat pro každého jednotlivého řidiče stroje.

## Rychlá a snadná údržba

Vaše produktivita bude podporována dlouhými servisními intervaly v délce 600 hodin a servisním menu, které umožňuje rychlou detekci poruch a disponuje pamětí poruch.

Pod výklopným čelním panelem jsou všechny součástky snadno dosažitelné, včetně snadno vyměnitelného hnacího kola. Vše je uzpůsobeno tak, aby čas odstávky představoval jen nezbytné minimum a výkonnost stroje byla optimální.

## Volitelná výbava

- Elektrické brzdy zadních kol
- Řízení pomocí ovládacího tlačítka umístěného po straně
- Sklápěcí sedátko pro pohodlí řidiče při přejezdech na dlouhou vzdálenost
- 360° řízení
- Zařízení pro výměnu baterie
- Jméno zákazníka / logo / kresba na bočních panelech

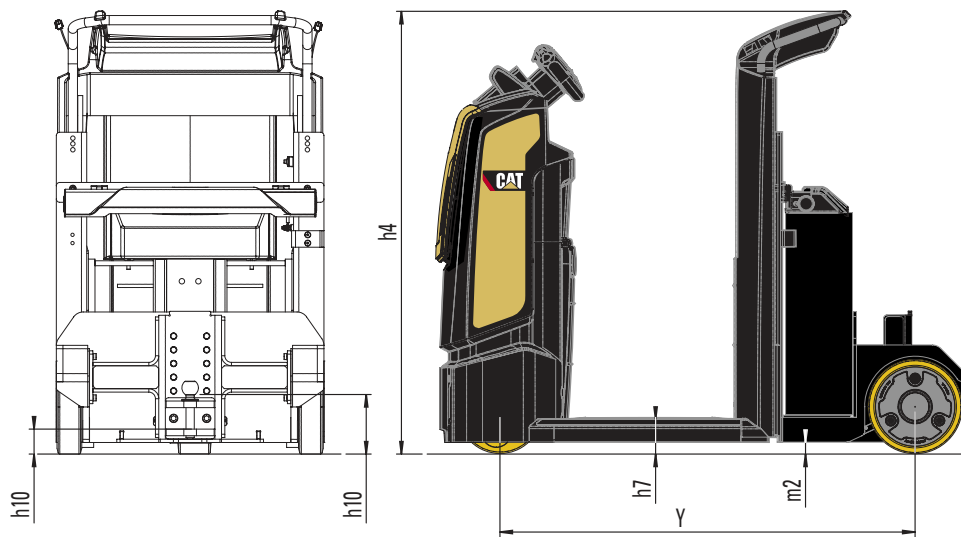
## Zjistěte, jak by NTR30N mohl pracovat pro vás

Obchodní zástupce Cat Lift Truck vám může poskytnout detailnější informace o tomto tahači a jeho využití a také o další skladové technice a vozících s kapacitou až 16 tun.

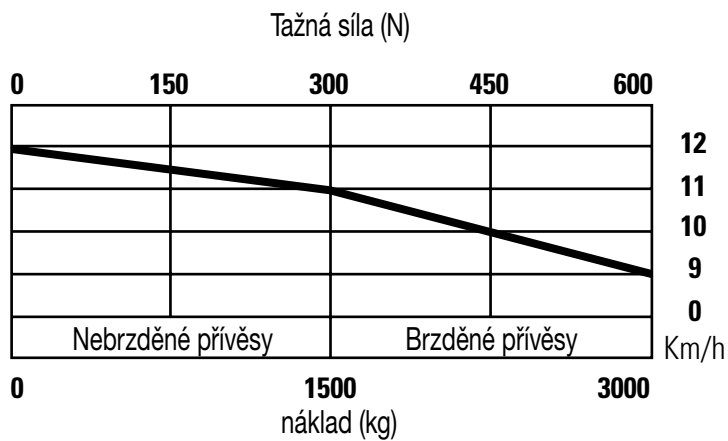
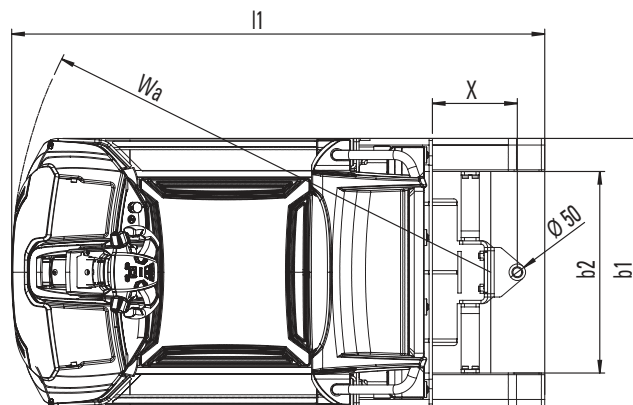
Poradí vám, jaké vybavení by bylo pro vás nevhodnější a jakým způsobem maximalizovat návratnost své investice.

# NTR30N

## Tahač.



- Ast =  $Wa + R + a$
- Ast = Šírka pracovní uličky
- Wa = Poloměr otáčení
- a = Bezpečnostní vzdálenost =  $2 \times 100 \text{ mm}$
- R =  $\sqrt{(l6 - x)^2 + (b12 / 2)^2}$



S2: 60min, sklon 0%





## NTR30N - náš výkonný tahač

### Příklady použití

- Automobilový průmysl
- Aukce
- Interní přeprava zboží, které není na paletách

### Hlavní výhody

- Tažná kapacita návěsů až do hmotnosti 3000kg
- Multifunkční závěs s možností nastavení výšky závěsu
- Prostorné stanoviště pro obsluhu se snadným nástupem a výstupem
- Protiskluzová podložka tlumící vibrace
- Motor s pohonem na střídavý proud a řízení umožňující snadné ovládání

- Multifunkční volant pro řízení pravou nebo levou rukou
- Rychlá akcelerace, snížení rychlosti a rychlost pojezdu 12 Km/h
- Vyspělý systém řízení a kontrola rychlosti v zatáčkách pro větší bezpečnost
- Odpružená řídicí jednotka zvyšuje pohodlí obsluhy a snižuje opotřebení jednotlivých dílů
- Přední LED světla s funkcí ukazatele směru jízdy zvyšují bezpečnost provozu v hůře osvětlených provozech
- CAN bus systém pro snadné servisní zásahy a rychlou detekci poruch



# Cat® Lift Trucks.

Váš partner v oboru manipulace s materiálem.



Už více než 80 let Caterpillar vyrábí nejlepší stavební a těžební stroje a vybavení, které obstojí v nejnáročnějších pracovních podmínkách.

Stejnou filozofii uplatňujeme i při výrobě strojů a vybavení pro manipulaci s materiálem, nabízíme kompletní řadu elektrických, naftových i plynových vysokozdvizných vozíků a skladové techniky. Každý den síť našich obchodních zástupců dodává na míru šitá řešení pro manipulaci s materiálem ve více než 70 zemích Evropy, Afriky a Středního východu. Neustále investujeme do výběru, rozvoje a podpory naší obchodní sítě, abychom vám poskytli vhodné vybavení, služby i doporučení.

Disponujeme například nejvyšší dostupností náhradních dílů v tomto odvětví, až 97% při kompletním vychystání na první pokus s dodávkou do druhého dne do většiny zemí.

Přijďte a povězte nám o svých potřebách v oblasti manipulace s materiálem.

Kontaktujte nejbližšího prodejce nebo navštivte naše internetové stránky:  
[www.catliftruck.com](http://www.catliftruck.com).

**Cat Lift Trucks.**  
**VÝKON VÝDRŽ SLUŽBY PRO ZÁKAZNÍKY**

[info@catliftruck.com](mailto:info@catliftruck.com)  
[www.catliftruck.com](http://www.catliftruck.com)

WCzGC1186(02/11)ok  
Copyright ©2009, MCFE. Tüm hakları saklıdır.  
CAT, CATERPILLAR, související loga a 'Caterpillar Žlutá',  
"Power Edge trade dress" dále korporátní a produktová  
identita zde používaná, jsou obchodními značkami  
Caterpillar a bez povolení nesmí být používány.  
Vytlačeno v Nizozemsku

POZNÁMKA: Údaje o výkonnosti se můžou měnit v závislosti na standardních výrobních tolerančních odchylkách, stavu stroje, typu pneumatik, stavu podlahy či povrchu, po kterém se pohybuje, způsobu použití či podmínkách provozu. Stroje mohou být zobrazeny s doplňkovými funkcemi, které nejsou ve standardním vybavení. S konkrétními požadavky na výkon stroje a konfigurací dostupnými na místním trhu se obraťte na prodejce vysokozdvizných vozíků Cat. Společnost Cat Lift Trucks uplatňuje politiku neustálého zdokonalování svých produktů. Z tohoto důvodu se některé materiály, funkce a specifikace strojů mohou měnit bez předchozího upozornění.

**CAT** Lift  
Trucks