

NR12N3L
NR14N3L
NR14N3C

КОМПАКТНЫЕ, НО ЭФФЕКТИВНЫЕ

ТЕХНИЧЕСКИЕ ХАРАКТЕРИСТИКИ

РИЧТРАКИ 48В, 1,2–1,4 ТОННЫ



ЭКОНОМЬТЕ ВРЕМЯ, ДЕНЬГИ И ПРОСТРАНСТВО

ДЛЯ РАБОТЫ В САМЫХ ТЕСНЫХ ПРОХОДАХ НУЖЕН САМЫЙ КОМПАКТНЫЙ РИЧТРАК CAT®. ЭКОНОМИЧНЫЕ МОДЕЛИ МАЛОЙ И СРЕДНЕЙ ГРУЗОПОДЪЁМНОСТИ С ВЫСОТОЙ ПОДЪЁМА ДО 7,25 МЕТРА ОБЛАДАЮТ ОТЛИЧНОЙ МАНЁВРЕННОСТЬЮ, ПРОИЗВОДИТЕЛЬНОСТЬЮ И НЕИЗМЕННО ВЫСОКИМ КАЧЕСТВОМ ТЕХНИКИ CAT.



Показана модель NR14N3C с трапециевидной защитной крышей и системой движения по направляющим рельсам.



Операторы могут действовать быстро и точно, с минимальными усилиями, благодаря рулевому управлению *Palm Steering* и многофункциональному джойстику, расположенным на регулируемых амортизированных подлокотниках. Имея ширину всего 1,12 метра и непревзойдённый круговой обзор, эти ричтраки идеально подходят для работы в ограниченном пространстве.

Скорость движения и гидравлики автоматически регулируется в зависимости от угла поворота и высоты подъёма, что позволяет работать быстро, но плавно и безопасно. Для дополнительной устойчивости и безопасности ричтраки комплектуются мачтами с функцией наклона, которые также могут быть оснащены автоматической системой демпфирования *Mast Tilt Control (MTC)*.



Прочная износостойкая конструкция, удобный дисплей бортовой системы диагностики и быстрый доступ ко всем узлам для техобслуживания позволяют экономить время и деньги. Экономичность конструкции достигается, в частности, за счёт установки ведущего колеса повышенной прочности и возможности проверки аккумулятора, не покидая кабины.

Все три модели выпускаются с компактным узким шасси, однако модель NR14N3C также может оснащаться трапециевидным защитным ограждением для работы со стеллажами глубинной загрузки и дополнительными роликами для движения по направляющим рельсам. Идеальное соответствие выполняемой работе и предпочтениям оператора достигается за счёт настройки параметров и выбора опций.

ПОНИЖЕННАЯ СТОИМОСТЬ ВЛАДЕНИЯ

- Прочная конструкция сводит к минимуму повреждения и износ даже при выполнении сложных многосменных операций.
- Ведущее колесо повышенной прочности отличается простотой в обслуживании, а увеличенные диаметр и ширина в сочетании с уникальным профилем повышают сцепление, устойчивость и срок службы.
- Удобный дисплей и бортовая система диагностики способствуют правильной эксплуатации ричтрака и ускоряют его техническое обслуживание.
- Идентификация по PIN-коду и возможность программирования предотвращают несанкционированное использование ричтрака и позволяют настроить его рабочие параметры в соответствии с предпочтениями оператора и рабочими задачами.
- Благодаря лёгкому доступу к аккумулятору оператор может быстро проверять его состояние, не выходя из кабины.
- Быстрый доступ к системам и компонентам для их техобслуживания сокращает время простоя.

НЕПРЕВЗОЙДЕННАЯ ПРОИЗВОДИТЕЛЬНОСТЬ

- Скорость движения автоматически плавно ограничивается в соответствии с углом поворота и высотой подъёма вилок для сохранения устойчивости, безопасности и уверенности оператора при выполнении манёвров или транспортировке поднятых грузов.
- Автоматическое управление гидравликой оптимизирует скорость подъёма, опускания, выдвижения, наклона и бокового смещения в зависимости от высоты подъёма и обеспечивает плавность, бесшумность и точность всех движений (входит в стандартную комплектацию модели NR14N3C, опция для других моделей).

- Система автоматического демпфирования Mast Tilt Control (MTC) снижает колебания мачты до 80%, ускоряя перемещение груза и повышая устойчивость ричтрака.
- Наклонная мачта уменьшает необходимую ширину рабочего прохода и повышает безопасность работ.
- Опция поворота рулевого колеса на 360° позволяет выполнять быстрые развороты без остановки для изменения направления движения.
- Ричтраки в стандартной комплектации обладают высокой скоростью хода и подъёма.
- Компактное шасси (шириной 1,12м) идеально подходит для работы в ограниченном пространстве.
- Для работы со стеллажами глубинной загрузки модель NR14N3C может комплектоваться трапециевидной защитной крышей и боковыми роликами для движения по направляющим рельсам.

БЕЗОПАСНОСТЬ И ЭРГОНОМИКА

- Рулевое управление *Palm Steering* на амортизированном подлокотнике обеспечивает комфортное положение при вождении, позволяет работать с минимальной амплитудой движений, без усилий и напряжения, что особенно важно, когда оператор работает в сидячем положении в течение длительного времени.
- Многофункциональный джойстик на регулируемом подлокотнике идеально лежит в руке и, благодаря оптимальному расположению элементов управления гидравликой, минимизирует усилия и позволяет выполнять точные отдельные и одновременные действия.
- Устанавливаемые на регулируемом подлокотнике опциональные пальцевые манипуляторы управления гидравликой обеспечивают идеальное эргономичное положение руки, её анатомическую поддержку и свободу движений.

- В просторной кабине с высокой крышей могут работать в безопасности и комфорте операторы любой комплекции.
- Превосходный круговой обзор обеспечивается за счёт конструкции мачты, каретки вилок, крыши, стоек и шасси, а также благодаря тёмной неотражающей окраске.
- Интуитивно понятный дисплей предоставляет оператору всю необходимую информацию, которую чётко видно, благодаря оптимальному расположению и углу наклона дисплея.
- Управление направлением движения выполняется с помощью педали акселератора, что освобождает правую руку оператора для управления гидравликой.
- Педали расположены привычным для водителей автомобилей образом, а педаль индикации присутствия легко активируется весом левой ноги.
- Низкая ступенька с нескользящим покрытием и эргономичные поручни на входе позволяют безопасно входить в кабину и выходить из неё.
- Стандартные функции безопасности включают датчик присутствия оператора, систему блокировки мачты и автоматический стояночный тормоз.



Опциональный блок пальцевых манипуляторов.



Опциональная система движения по направляющим рельсам.



Показана кабина с опциональным миди-рулём.

СТАНДАРТНОЕ ОБОРУДОВАНИЕ И ОПЦИИ

	NR12N3L	NR14N3L	NR14N3C
ОБЩИЕ			
Автоматический электрический стояночный тормоз	●	●	●
Индикатор угла поворота рулевого колеса	●	●	●
Индикатор заряда аккумулятора с отключением при уровне заряда 20%	●	●	●
Бортовой компьютер АТС 3 с дисплеем и клавиатурой	●	●	●
Мачта DTFV со встроенной кареткой бокового смещения	●	●	●
Боковые направляющие ролики для работы в стеллажах глубиной загрузки	–	–	○
Подготовка для работы при температурах от +1°C	●	●	●
Место для документов и подстаканник	●	●	●
Выдвижение аккумулятора мачтой	●	●	●
Ролики в основании батарейного отсека	○	○	○
Другой цвет по шкале RAL	○	○	○
ИСТОЧНИК ЭНЕРГИИ			
Свинцово-кислотный аккумулятор	○	○	○
Крышка для дополнительного аккумулятора	○	○	○
МАЧТА, ВИЛЫ И КАРЕТКА			
Наклонная мачта	●	●	●
Наклон вил	–	–	○
Мачта DTFV со встроенным механизмом позиционирования/бокового смещения вил	○	○	○
Опора для груза	○	○	○
Опора для груза в сочетании с механизмом позиционирования/бокового смещения вил	○	○	○
Система автоматического демпфирования Mast Tilt Control (MTC) на наклонных мачтах	●	●	●
Ограничитель подъёма с повторным запуском/без него	○	○	○
Индикатор высоты подъёма (входит в опцию автоматической регулировки скорости в зависимости от массы груза)	○	○	○
Селектор уровня подъёма	–	–	○
Ассистент выбора уровня подъёма (LAS)	–	–	○
Индикатор массы груза (входит в опцию автоматической регулировки скорости в зависимости от массы груза)	○	○	○
Центрирование наклона вил	–	–	○
Центрирование механизма бокового смещения	–	–	○
Автоматическое управление гидравликой	○	○	●

● Стандарт

○ Опция

СТАНДАРТНОЕ ОБОРУДОВАНИЕ И ОПЦИИ

	NR12N3L	NR14N3L	NR14N3C
ОРГАНЫ УПРАВЛЕНИЯ ДВИЖЕНИЕМ И ПОДЪЕМОМ			
Электронное управление <i>Palm Steering</i> на плавающем подлокотнике	●	●	●
Рулевое управление с поворотом на 180 градусов	●	●	●
Рулевое управление с поворотом на 360 градусов	○	○	○
Система контроля прокручивания ведущего колеса	○	○	○
Автоматическое снижение скорости движения	●	●	●
Управление направлением хода (HFDC), встроенное в педаль акселератора	●	●	●
Ручное управление направлением хода	○	○	○
Многофункциональный джойстик	●	●	●
Управление гидравликой с помощью пальцевых манипуляторов	○	○	○
Миди-руль	○	○	○
Ключ запуска	○	○	○
Режим тихого хода при высоте подъема 500 мм	–	–	○
Режим тихого хода при других значениях	–	–	○
Датчики удара с предупреждением на дисплее и звуковым сигналом	–	–	○
Датчики удара с предупреждением на дисплее, звуковым сигналом и проблесковым фонарём на защитной крыше	–	–	○
Автоматическая регулировка скорости хода и гидравлики в зависимости от массы груза	○	○	○
ЭЛЕКТРООБОРУДОВАНИЕ			
Синий/красный световой сигнал безопасности, направленный по ходу движения	○	○	○
Автоматический выход из системы	○	○	○
Светодиодные рабочие фары	○	○	○
Светодиодные рабочие фары на защитной крыше	○	○	○
Проблесковый фонарь на крыше	○	○	○
Проблесковый фонарь для обогреваемой кабины	○	○	○
Разъём 12В	○	○	○
Преобразователь 48–12В	○	○	○
Радиоприёмник с МР3	○	○	○
Предупреждение о техническом обслуживании	○	○	○

	NR12N3L	NR14N3L	NR14N3C
ЗАЩИТНАЯ КРЫША И КАБИНА			
Обогреваемая кабина	○	○	○
Открывающееся окно в двери кабины	○	○	○
2-сторонняя связь для кабины для холодильного склада	○	○	○
Трапециевидная защитная крыша	–	–	○
Металлическая сетка на защитной крыше	○	○	○
Кресло с подогревом, тканевая обивка	○	○	○
Кресло с подогревом, обивка из ПВХ	○	○	○
Зеркало заднего вида	○	○	○
Платформа для записей	○	○	○
Держатель оборудования, система RAM, размер C	○	○	○
Держатель оборудования, система RAM, размер C, 2 шт.	○	○	○
Держатель оборудования, система RAM, размер D	○	○	○
ОПЦИИ КОЛЁС			
Ведущее колесо из Vulkollan®, твердость по Шору 93	●	●	●
Ведущее колесо из Tractothan®, твердость по Шору 93	○	○	○
Опорное колесо Ø 220 мм	●	●	●
УСЛОВИЯ ЭКСПЛУАТАЦИИ			
Модификация для работы в холодильных складах, от 0 до -35 °С	○	○	○



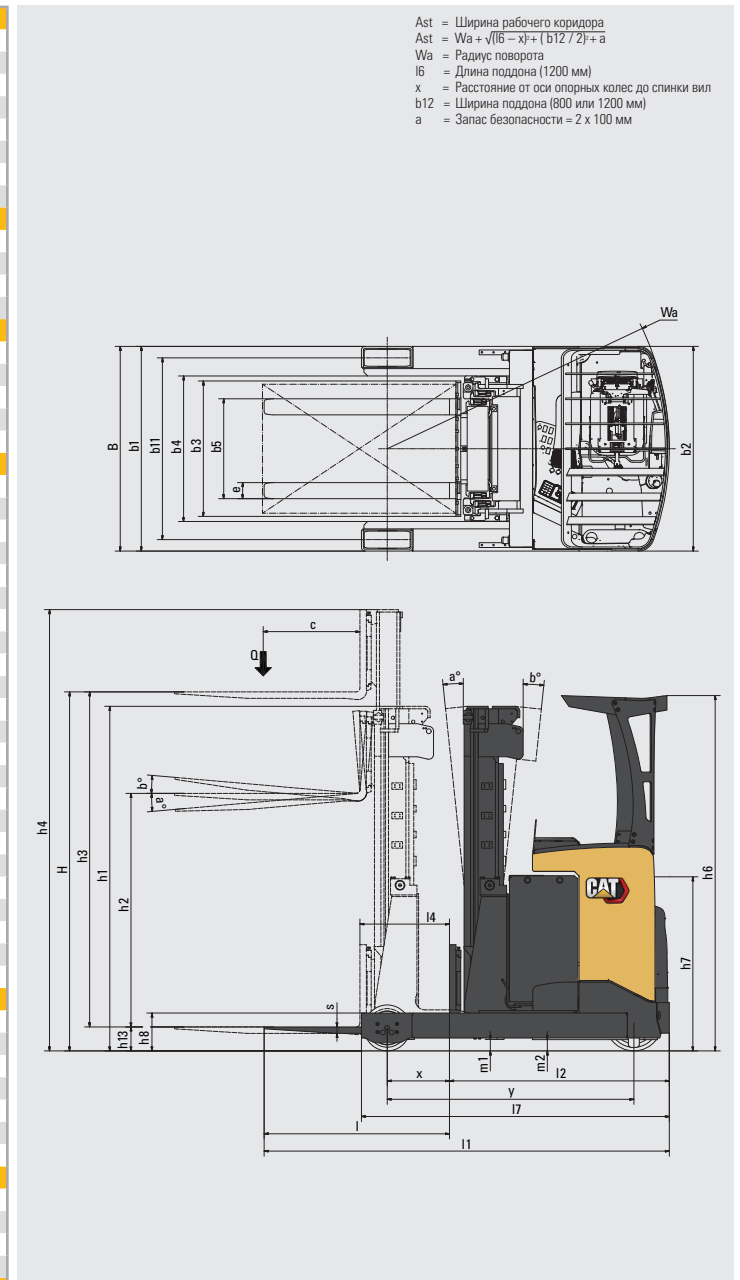
Обогреваемая кабина с трапециевидной защитной крышей.

● Стандарт

○ Опция

Технические характеристики		
1.1	Производитель	
1.2	Модель	
1.3	Источник питания	
1.4	Положение оператора	
1.5	Номинальная грузоподъёмность	Q кг
1.6	Расстояние до центра тяжести груза	c мм
1.8	Расстояние от оси опорных колёс до спинки вил (вилы опущены)	x мм
1.9	Колёсная база	y мм
Вес		
2.1b	Вес погрузчика без груза с аккумуляторной батареей максимального веса	кг
2.3	Нагрузка на оси без груза и с макс. батареей, сторона оператора/груза	кг
2.4	Нагрузка на ось, с выдвинутой вперёд мачтой, с номинальным грузом, сторона оператора/груза	
2.5	Нагрузка на ось, с втянутой мачтой, с номинальным грузом, сторона оператора/груза	
Колёса и Шины		
3.1	Шины: PT=пауэртан, Vul=вулколан, P=Полиуретан, N=нейлон, R=резина, ведущие/опорные	
3.2	Размеры шин, ведущая сторона	мм
3.3	Размеры шин, опорная сторона	мм
3.5	Количество колёс, опорная/ведущая сторона (x=ведущие)	
3.7	Ширина колеи (по центрам шин), сторона груза	b11 мм
Размеры		
4.1	Наклон вил вперёд/назад	∅/β °
4.2a	Высота опущенной мачты	h1 мм
4.3	Свободный подъём	h2 мм
4.4	Высота подъёма вил	h3 мм
4.5	Высота с выдвинутой мачтой	h4 мм
4.7	Высота защитной крыши	h6 мм
4.8	Высота кресла или рабочей площадки	h7 мм
4.10	Высота опорных стоек	h8 мм
4.15	Высота полностью опущенных вилок	h13 мм
4.19	Габаритная длина	l1 мм
4.20	Длина до спинки вил	l2 мм
4.21	Габаритная ширина	b1/b2 мм
4.22	Размеры вил (толщина, ширина, длина)	s / e / l мм
4.23	Каретка по DIN	
4.24	Ширина каретки	b3 мм
4.25	Расстояние по внешним краям вилок (мин./ макс.)	b5 мм
4.26	Внутреннее расстояние между опорными стойками	b4 мм
4.28	Ход выдвижения мачты	l4 мм
4.32	Дорожный просвет в центре колесной базы, (вилы опущены)	m2 мм
4.33a	Ширина рабочего коридора (Ast) с подд. 1000 x 1200 мм, поперёк	Ast мм
4.34a	Ширина рабочего коридора (Ast) с подд. 800 x 1200 мм, вдоль	Ast мм
4.35	Радиус поворота	Wa мм
4.37	Длина погрузчика, включая опорные стойки	l7 мм
Рабочие характеристики		
5.1	Скорость хода, с грузом / без груза	км/ч
5.2	Скорость подъёма, с грузом / без груза	м/с
5.3	Скорость опускания, с грузом / без груза	м/с
5.5	Номинальная тяга буксирования	м/с
5.8	Максимальный преодолеваемый уклон, с грузом / без груза	%
5.9	Время разгона (10м), с грузом / без груза	с
5.10	Рабочий тормоз	
Электродвигатели		
6.1	Мощность тягового двигателя (60 мин. режим)	кВт
6.2	Выходная мощность двигателя подъёма при 15% режиме	кВт
6.4	Напряжение/ёмкость батареи при 5 ч разряде	В/Ач
6.5	Вес батареи	кг
Прочее		
8.1	Тип управления	
10.1	Максимальное рабочее давление для навесного оборудования	бар
10.2	Поток масла для навесного оборудования	л/мин
10.7	Уровень шума на уровне головы оператора согласно стандартам EN 12 053:2001 и EN ISO 4871, LpAZ во время работы	дБ(А)

Cat Lift Trucks	Cat Lift Trucks	Cat Lift Trucks
NR12N3L	NR14N3L	NR14N3C
Батарея	Батарея	Батарея
сидя	сидя	сидя
1200	1400	1400
600	600	600
см. таблицу	см. таблицу	см. таблицу
1378	1378	1378
2510 ¹⁰⁾	2710 ¹⁰⁾	3410
1656 / 854 ¹⁰⁾	1656 / 854 ¹⁰⁾	1780 / 1230
669 / 3041 ¹⁰⁾	560 / 3350 ¹⁰⁾	570 / 3840
1395 / 2315 ¹⁰⁾	1351 / 2559 ¹⁰⁾	1450 / 2960
Vul	Vul	Vul
355 x 155	355 x 155	355 x 155
220 x 85	220 x 85	220 x 85
2 / 1 x	2 / 1 x	2 / 1 x
995	995	995
1 / 4 ¹¹⁾	1 / 4 ¹¹⁾	1 / 4
см. таблицу	см. таблицу	см. таблицу
см. таблицу	см. таблицу	см. таблицу
см. таблицу	см. таблицу	см. таблицу
см. таблицу	см. таблицу	см. таблицу
2205	2205	2205
1.146 ¹¹⁾	1.146 ¹¹⁾	1.146 ¹¹⁾
235	235	235
65	65	65
см. таблицу	см. таблицу	см. таблицу
см. таблицу	см. таблицу	см. таблицу
1120	1120	1120
40 / 100 / 1150	40 / 100 / 1150	40 / 100 / 1150
FEM 2A	FEM 2A	FEM 2A
910	910	830
316 / 697	316 / 697	316 / 697
900	900	900
см. таблицу	см. таблицу	см. таблицу
70	70	70
см. таблицу	см. таблицу	см. таблицу
см. таблицу	см. таблицу	см. таблицу
1725	1725	1725
12.3 / 12.5	12.3 / 12.5	12.3 / 12.5
0.46 / 0.54 ¹⁰⁾	0.37 / 0.54 ¹⁰⁾	0.32 / 0.49
0.58 / 0.60 ¹⁰⁾	0.58 / 0.60 ¹⁰⁾	0.57 / 0.48
0.2 / 0.2	0.2 / 0.2	0.2 / 0.2
13.1 / 19.6	13.1 / 19.6	13.1 / 19.6
4.9 / 4.4	4.9 / 4.4	4.9 / 4.4
Электро	Электро	Электро
5.9	5.9	5.9
11	11	11
48 - 300 ¹¹⁾ / 465	48 - 465 / 620	48 - 465 / 620 / 775
533 / 708	708 / 890	708 / 890 / 1063
Бесступенчатое	Бесступенчатое	Бесступенчатое
150	150	150
25	25	25
57.4	57.4	57.4



1) Измерено со стандартным креслом до контрольной точки кресла (SIP)
10) Мачта T
11) Мачта DTFV

NR12N3L - NR14N3L				
Тип мачты	h3 + h13	h1	h2 + h13	h4
	ММ	ММ	ММ	ММ
Т	3200	2185	175	3740
	3600	2385	175	4140
	3800	2485	175	4340
	4200	2685	175	4740
	4500	2835	175	5040
	4800	2985	175	5340

Рабочие характеристики и грузоподъёмность мачты

- Т Трёхсекционная мачта
 h1 Высота опущенной мачты
 h2 + h13 Свободный подъём
 h3 + h13 Высота подъёма
 h4 Высота поднятой мачты
 Q Грузоподъёмность, номинальная нагрузка
 с Центр тяжести (расстояние)

Модель	Ёмкость аккумулятора	Вес аккумулятора	4.33a	4.34a	4.28	4.20	4.19	1.8	4.35
	Ач	КГ	Аst	Аst	L4	L2	L1	x	Wa
			ММ	ММ	ММ	ММ	ММ	ММ	ММ
NR12N3L	300	533	2643	2688	557	1193	2343	405	1598
	465	708	2694 ¹⁾	2751 ²⁾	487 ⁵⁾	1263	2413	335 ⁵⁾	1598
NR14N3L	465	708	2694 ¹⁾	2751 ²⁾	487 ⁵⁾	1263	2413	335 ⁵⁾	1598
	620	890	2762 ³⁾	2833 ⁴⁾	397 ⁶⁾	1353	2503	245 ⁵⁾	1598
NR14N3C	465	708	2716	2771	457	1293	2443	305	1598
	620	890	2786	2861	367	1383	2533	215	1598
	775	1063	2859	2945	227	1473	2623	125	1598

- 1) Трёхсекционная мачта +7mm
 2) Трёхсекционная мачта +17mm
 3) Трёхсекционная мачта +9mm
 4) Трёхсекционная мачта +18mm
 5) Трёхсекционная мачта -28mm
 6) Трёхсекционная мачта - 8mm

NR12N3L - NR14N3L				
Тип мачты	h3 + h13	h1	h2 + h13	h4
	ММ	ММ	ММ	ММ
DTFV	4800	2155	1615	5340
	5400	2355	1815	5940
	5700	2455	1915	6240
	6300	2655	2115	6840
	6750	2805	2265	7290
	7250*	2972	2432	7790

*Только NR14N3L

NR14N3C				
Тип мачты	h3 + h13	h1	h2 + h13	h4
	ММ	ММ	ММ	ММ
DTFV	4800	2155	1615	5340
	5400	2355	1815	5940
	5700	2455	1915	6240
	6300	2655	2115	6840
	6750	2805	2265	7290
	7250	2972	2432	7790
	7950	3205	2665	8490
	8450	3372	2832	8990
	8950	3538	2998	9490



Показана модель NR14N3C с трапециевидной защитной крышей и системой движения по направляющим рельсам.

info@catlifttruck.com | www.catlifttruck.com

WRuSC2123(03/22) © 2022 MLE B.V. (регистрационный номер 33274459). Все права защищены. CAT, CATERPILLAR, LETS DO THE WORK, соответствующие логотипы, «Caterpillar Corporate Yellow» и маркировка «PowerEdge» и Cat "Modern Hex", а также идентификационные данные корпорации и её продукции, используемые в данной публикации, являются товарными знаками компании Caterpillar и не могут использоваться без разрешения.

Примеч.: Показатели, указанные в спецификации могут различаться в пределах производственных допусков, состояния машины, типа шин, состояния поверхности пола, в зависимости от применения и условий работы. Комплектация техники на изображениях может отличаться от базовой комплектации, указанной в спецификации. Специальные требования и наличие конфигураций на местах необходимо уточнить у Вашего дилера. Cat Lift Trucks придерживается политики постоянного совершенствования продукции.



DOWNLOAD BROCHURE



WATCH VIDEOS



DOWNLOAD OUR APP

