



NPP16N2 - NPP18N2 - NPP20N2

NPP20N2R - NPP20N2E

Especificaciones

Transpaleta eléctrica de conductor acompañante

1,6 - 2,0 toneladas



Características						
1.01	Fabricante (abreviación)		Cat Lift Trucks	Cat Lift Trucks	Cat Lift Trucks	Cat Lift Trucks
1.02	Designación del modelo del fabricante		NPP16N2	NPP18N2	NPP20N2	NPP20N2R
1.03	Fuente de potencia: batería, diésel, gas LP, gasolina		Batería	Batería	Batería	Batería
1.04	Control de dirección: conductor acompañante, de pie, sentado		Cond. acompañante	Cond. acompañante	Cond. acompañante	Cond. acomp./Plataforma
1.05	Capacidad específica de elevación	Q (kg)	1600	1800	2000	2000
1.06	Distancia al centro de carga	c (mm)	600	600	600	600
1.08	Distancia de carga	x (mm)	960	960	960	875
1.09	Longitud del chasis	y (mm)	1360	1424	1424	1421
Peso						
2.01	Peso de la carretilla con batería (max.)	kg	431	502	634	595
2.02	Carga por eje con carga nominal y batería (max.), lado motriz/carga	kg	635/1396	806/1496	864/1770	890/1705
2.03	Peso por eje sin carga y con batería (max.), lado motriz/carga	kg	332/99	381/121	475/159	470/125
Ruedas y Tren de Potencia						
3.01	Neumáticos: PT=Power Thane, Vul=Vulkollan, rueda de tracción / rueda porteadora		Vul/Vul	Vul/Vul	Vul/Vul	Vul/Vul
3.02	Dimensiones del neumático, lado motriz	(mm)	230x70	230x70	230x70	230x70
3.03	Dimensiones del neumático, lado de la carga	(mm)	85x90	85x75	85x75	85x75
3.04	Dimensiones ruedas de apoyo (diámetro x ancho)	(mm)	100x40	100x40	100x40	125x55
3.05	Numero de ruedas, lado motriz/carga (x = motrices)		2+1x/2	2+1x/4	2+1x/4	2+1x/4
3.06	Distancia entre centros de ruedas, lado motriz	b10 (mm)	480	480	480	480
3.07	Distancia entre centros de ruedas, lado de la carga	b11 (mm)	355/375/495	355/375/495	355/375/495	375
Dimensiones						
4.04	Elevación estándar	h3 (mm)	135	135	135	135
4.06	Elevación inicial	h5 (mm)	-	-	-	135
4.08	Altura hasta el asiento/ la plataforma	h7 (mm)	-	-	-	172
4.09	Altura hasta el timón / la consola de dirección (mín./máx.)	h14 (mm)	1050/1372	1050/1372	1050/1372	1180/1350
4.15	Altura horquillas, totalmente replegadas	h13 (mm)	85	85	85	85
4.19	Longitud total, plataforma plegada/bajada	l1 (mm)	1648	1712	1712	1852/2346
4.20	Longitud hasta el talón de la horquilla, plataforma plegada/bajada	l2 (mm)	498	562	562	702/1195
4.21	Ancho total	b1/b2 (mm)	720	720	720	720
4.22	Dimensiones de las horquillas (grosor, ancho, longitud)	s/e/l (mm)	55/165/1150	55/165/1150	55/165/1150	50/165/1150
4.25	Anchura entre los bordes exteriores de las horquillas	b5 (mm)	520/540/660	520/540/660	520/540/660	540
4.32	Distancia al suelo en el centro del chasis, (horquillas bajadas)	m2 (mm)	30	30	30	30
4.33	Ancho del pasillo de trabajo (Ast) con palets de 1000 x1200 mm, carga atravesada, plataforma arriba/abajo	Ast (mm)	1694	1758	1758	1920/2400
4.34	Ancho del pasillo de trabajo (Ast) con palets de 800 x1200 mm, carga a lo largo, plataforma arriba/abajo	Ast (mm)	1894	1958	1958	2120/2600
4.35	Radio de giro	Wa (mm)	1454	1518	1518	1680/2160
Rendimientos						
5.01	Velocidades desplazamiento, con/sin carga	km/h	6,0/6,0	6,0/6,0	6,0/6,0	6,0/6,0
5.02	Velocidades elevación, con/sin carga	m/s	0,035/0,045	0,035/0,045	0,04/0,06	0,03/0,05
5.03	Velocidades descenso, con/sin carga	m/s	0,05/0,05	0,05/0,05	0,05/0,05	0,07/0,08
5.07	Accesibilidad en pendientes, con/sin carga	%	10,0/20,0	10,0/20,0	10,0/20,0	9,0/20,0
5.10	Frenos de servicio: (mecánicos/hidráulicos/eléctricos/neumáticos)		Eléctricos	Eléctricos	Eléctricos	Eléctricos
Motor Eléctrico						
6.01	Capacidad del motor de tracción (60 min. en ciclo corto)	kW	1,0	1,0	1,0	1,0
6.02	Potencia del motor de elevación con factor de operación de 15%	kW	0,8	0,8	1,2	1,2
6.04	Batería, voltage/capacidad después de 5 horas de descarga	V/Ah	24/150	24/250	24/250-375**	24/250-375**
6.05	Peso de la batería	kg	151	212	212-294	212-294
Accesorios						
8.01	Tipo de control de velocidad		Continuo	Continuo	Continuo	Continuo
8.04*	Nivel sonoro (EN 12053)	dB (A)	62/69/0	62/69/0	65/67/0	63/78/0
	Vibración transmitida al cuerpo (EN 13059)	m/s2	-	-	-	0,9
	Vibración transmitida a la mano-brazo (EN 13059)	m/s2	< 2,5	< 2,5	< 2,5	< 2,5

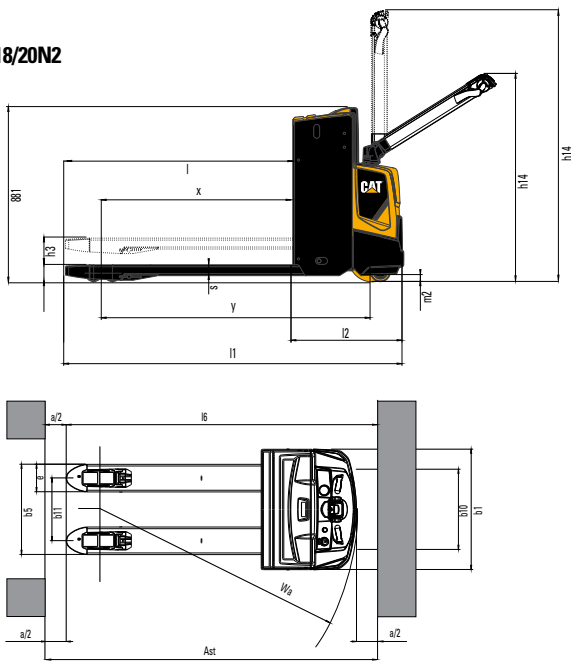
* Incertidumbre de 4 dB(A) en la sección 8.4 / Nivel sonoro, valor medio en el oído del operario, en conducción/elevación/en reposo

** Con una batería de 375 Ah, la dimensión l2 incrementa 72mm

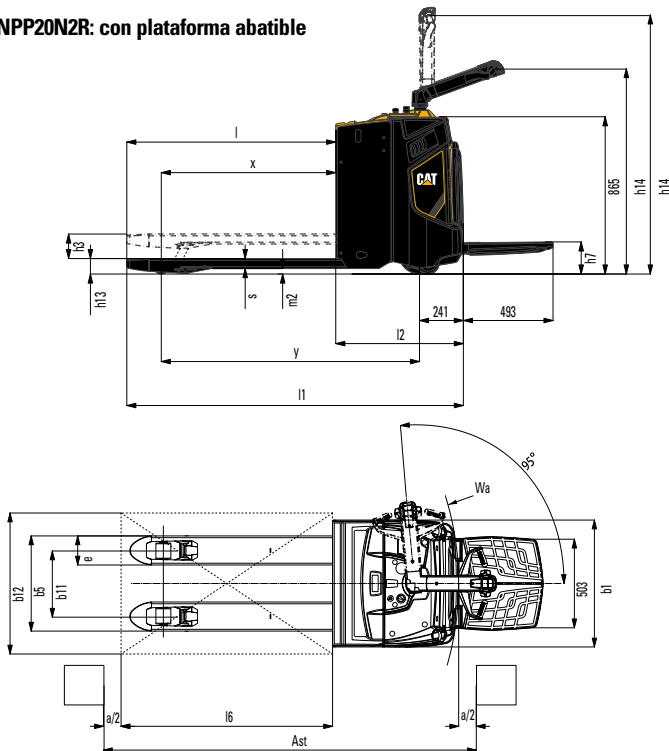
Ast = Wa-x+l6+200
a = Distancia de seguridad (200 mm)
l6 = Longitud del palet



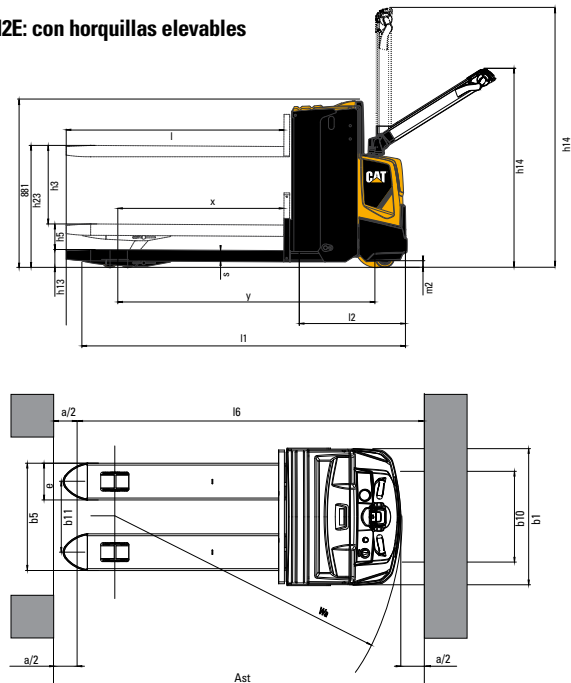
NPP16/18/20N2



NPP20N2R: con plataforma abatible



NPP20N2E: con horquillas elevables



Menor coste de propiedad

- El diseño robusto del chasis y la probada resistencia de las horquillas ofrecen una mayor solidez y durabilidad, incluso en las condiciones más exigentes.
- El chasis sellado y el sistema eléctrico estanco al agua son resistentes a la humedad, la suciedad y la corrosión, lo que incrementa el tiempo de funcionamiento, reduce los costes de mantenimiento y alarga la vida útil de la carretilla.
- La facilidad de acceso a los componentes críticos de la carretilla permite diagnosticar las averías con mayor rapidez y agilizar las tareas de mantenimiento, reduciendo aún más el tiempo de inactividad.
- El sistema integrado de conducción y elevación tiene menos componentes que los modelos anteriores, de forma que las posibilidades de que se produzcan averías son menores.
- El cofre cerrado de la batería y su cubierta de acero la protegen de los impactos, lo que permite espaciar su costoso reemplazo.
- Los tamaños de batería estándar permiten el intercambio con otras marcas.

Productividad inigualable

- El timón ergonómico y sus cómodos controles intuitivos permiten al operador trabajar sin cansarse.
- La altura de elevación máxima es adecuada incluso para rampas empinadas y muelles de carga, lo que hace que la carretilla sea perfecta tanto para los desplazamientos de palets horizontales como para la carga y descarga de vehículos.
- El controlador de CA programable permite a los usuarios priorizar entre un funcionamiento más rápido y una manipulación más suave, de forma que es posible adaptar los ajustes a cada trabajo.
- Gracias a sus puntas redondeadas, las horquillas pueden introducirse en el palet con precisión y sin esfuerzo, lo que agiliza los ciclos de manipulación y evita que el palet o la carga sufran daños.
- La NPP20N2R, con una velocidad máxima de 6km/h, está equipada con una plataforma abatible para uso ocasional en desplazamientos de mayor distancia.

Seguridad y ergonomía

- El moderno diseño del timón proporciona una cómoda posición de manipulación, así como una protección óptima para las manos.
- La transmisión bañada en aceite y supersilenciosa permite mantener el ruido a un nivel muy bajo.
- Las grandes palancas de elevación y descenso (opcionales) facilitan al máximo el control con una mano, incluso con guantes.
- Las ruedas de apoyo con suspensión garantizan la máxima estabilidad posible de la carretilla, sea cual sea la carga.
- La espaciosa plataforma de la NPP20N2R, dotada de suspensión para una conducción cómoda, permite bajar/subir fácilmente a la vez que ofrece una buena distancia con el suelo.
- La NPP20N2E está equipada con horquillas elevables (735 mm altura) que ofrecen una posición ergonómica ideal para efectuar la carga/descarga con un mínimo esfuerzo.

Opciones

- Rodillos para recogida y descarga de palets.
- Apoyacargas.
- Pantalla multifunción con horómetro.
- Modificaciones para cámaras frigoríficas clase III en entornos de hasta -35 °C.
- Portaequipos para montaje de accesorios: soporte para lista de pedidos/terminal, botellero y porta bolígrafos (excepto en la NPP16N2).
- Grandes palancas de elevación y descenso.
- Rueda de carga (estándar en la NPP16N2)
- Cargador de batería interno (excepto en la NPP20N2R)

Para la lista completa de opciones disponibles, póngase en contacto con su distribuidor más cercano.



Cat® Lift Trucks.

Su aliado en la manipulación de materiales.



info@catliftruck.com
www.catliftruck.com

WSSC1699 (01/15)

Copyright ©2015, MCFE. Todos los derechos están reservados. CAT, CATERPILLAR, BUILT FOR IT, sus respectivos logotipos, el 'Amarillo Caterpillar', la imagen comercial "Power Edge" así como la identidad corporativa y de los productos que se utilizan aquí, son marcas registradas de Caterpillar y no puede hacerse uso de ellas sin permiso.

Impreso en Los Países Bajos

NOTA: Las especificaciones de rendimiento pueden variar en función de tolerancias de fabricación estándar, estado del vehículo, tipos de neumáticos, estado de suelos o superficies, aplicaciones o entornos de trabajo. Es posible que las carretillas se muestren con opciones que no son de serie. Los requisitos de rendimiento específicos y las configuraciones disponibles localmente deberán tratarse con el distribuidor de carretillas elevadoras Cat. Cat Lift Trucks mantiene una política de desarrollo de productos constante. Por esa razón, algunos materiales, opciones y especificaciones pueden cambiar sin previo aviso.

