

NOM10P

NOH12PH



**STECKEN SIE  
IHRE ZIELE HÖHER**

**VORLÄUFIGE SPEZIFIKATIONEN**

**MITTEL- & HOCHHUB-KOMMISSIONIERER 24/48V, 1,0 - 1,25 TONNEN**





# TOP-ERGEBNISSE IM HOCHREGALLAGER

OPTIMIEREN SIE DIE VORTEILE VON SCHMALEN GÄNGEN UND HOCHREGALEN MIT EINEM DIESER MITTEL- ODER HOCHHUB-KOMMISSIONIERER. SIE BASIEREN AUF DEM GLEICHEN ROBUSTEN, MODULAREN UND WARTUNGSARMEN DESIGN UND SIND FÜR MAXIMALE LEISTUNG UND WIRTSCHAFTLICHKEIT AUSGELEGT.



Das Hochleistungsmodell 48V NOH12PH erreicht Entnahmepositionen in bis zu 12,1 m Höhe und hat eine unübertroffene Kapazität von 1,25 Tonnen. Die Kommissionierhöhe des 24V NOM10P reicht bis 9,85 m.



Fortschrittliche, benutzerfreundliche Schnittstelle mit rechts angeordneter Steuereinheit, die eine hervorragende anatomische Passform, Positionseinstellung, Grip und Halt für eine komfortable und präzise Bedienung bietet. Die linke Hand bleibt dabei fest am Midi-Lenkrad.



Die Position des optionalen Komfortpolsters kann je nach Vorliebe des Fahrers zum Anlehnen oder Sitzen während der Fahrt eingestellt werden. Optimierte Kabinengröße und -form vereinen Platz und Komfort mit einfacher Bedienbarkeit beim Sitzen in angelehnter Haltung.



Eine gepolsterte, griffige Matte deckt den Fahrer-Präsenzsensoren ab, der den gesamten Boden einnimmt. Die Bedienung ist aus jeder stehenden Position möglich. Der Durchgang erfolgt schnell und frei von Stolperfallen, was vor allem auf das Fehlen eines traditionellen „Totmann-Pedals“ zurückzuführen ist.

## GERINGERE BETRIEBSKOSTEN

- Robuste Modulbauweise verlängert die Lebensdauer und vereinfacht den Austausch von Teilen.
- Modernste AC-Antriebstechnologie sorgt für mehr Drehmoment, Effizienz und Kontrolle bei minimalem Wartungsaufwand.
- PIN-Code-Anmeldung verhindert unbefugte Nutzung.
- ATC t4 Bordcomputer und Display ermöglichen klare Statusinformationen und Fehlermeldungen, schnelle Diagnose und einfache Fahrereinstellungen.
- Der ECO-Modus kann so gewählt werden, dass er den Betrieb etwas verlangsamt und gleichzeitig deutlich (ca. 5-6%) Energie einspart.
- Problemloser Zugang zu Motor, Batterie und anderen Komponenten beschleunigt Kontrolle und Wartung.

## KONKURRENZLOSE PRODUKTIVITÄT

- Hohe Hubhöhe - maximal 8,25 m für mittlere und 10,5 m für hohe Ebenen - ermöglicht den Zugriff auf Entnahmepositionen bis zu 9,85 bzw. 12,1 m zur Optimierung der Regalauslastung.
- Hochleistungsspezifikation des Hochhub-Modells, mit übertrroffener Kapazität von 1,25 Tonnen, maximiert die Leistung.
- Die Auswahl aus vier Hauptleistungsmodi passt die Einstellungen an unterschiedliche Fahrer, Anwendungen und Vorlieben an.
- Die Batterieentladungsanzeige (BDI) ermöglicht die Planung des Aufladens mit minimaler Arbeitsunterbrechung.

## SICHERHEIT UND ERGONOMIE

- Das zweiteilige Bedienfeld ist in das Chassis integriert und sorgt für ein kürzeres, kompakteres Fahrzeugdesign mit mehr Platz für den Fahrer.
- Die rechts angeordnete Bedieneinheit bietet hervorragende anatomische Passform, Positionseinstellung, Grip und Halt für eine komfortable und präzise Bedienung - während die linke Hand am Midi-Lenkrad bleibt.
- Optional können Bedienelemente am Gabelende der Kabine für zusätzliche Flexibilität spezifiziert werden.
- Der Fahrer-Präsenzsensoren mit gepolsterter, griffiger Matte, der die gesamte Bodenfläche einnimmt, ermöglicht eine komfortable Bedienung in jeder Stehposition, sorgt für einfachen, hindernisfreien Durchgang und verhindert die Deaktivierung der „Totmannpedal“-Funktion.
- Niedrige Tritthöhe (215 mm) und zwei praktische Haltegriffe, die das Ein- und Aussteigen erleichtern, Kraft sparen und die Ermüdung reduzieren.
- Das optionale Komfortpolster ist in die bevorzugte Position für das Anlehnen oder Sitzen während der Fahrt verstellbar.
- Optimierte Kabinengröße und -form vereinen Platz und Komfort mit einfacher Bedienbarkeit beim Sitzen in angelehnter Haltung.
- Die automatische Geschwindigkeitsreduzierung passt die Fahrgeschwindigkeit an den Lenkwinkel und die Plattformhöhe an und sorgt so für Stabilität und Sicherheit bei Kurvenfahrten und hohen Hubhöhen.
- Das SecurGate-Seitentor-System reduziert die Absturzgefahr beim Einsatz in jeder Höhe und verhindert den Betrieb des Staplers, wenn die Tore in einer Höhe über 1,2 m geöffnet sind.
- Die Ausstiegswarnung gibt einen akustischen Alarm aus und zeigt eine Meldung auf dem Bildschirm an, wenn die Tore geöffnet sind und sich die Plattform über ihrer niedrigsten Position befindet.
- Mehrere Staufächer halten die Ausrüstung des Bedieners griffbereit und vermeiden gleichzeitig ineffiziente, gefährliche Unordnung.
- powerRamic-Hubgerüst und transparente Frontplatten verbessern die Sicht für einen sicheren und präzisen Betrieb.
- Warnlampen in jeder Stützstrebe und an den vorderen Ecken des Staplers verbessern die Sicht.
- Stahlbatterierollen erlauben einen schnellen und sicheren Wechsel.
- Das Schuttdach sorgt für Sicherheit und kann zur einfachen Befestigung von Zubehör verwendet werden.



# STANDARD AUSSTATTUNG UND OPTIONEN

	NOM10P	NOH12PH
<b>ALLGEMEINES</b>		
Inkl. Mikrocomputer Betriebsstundenzähler und Batterieanzeige	●	●
PIN-Code-Anmeldung, 100 Codes	●	●
Schlüsselschaltereingabe	○	○
Display inkl. Lenkradanzeige	●	●
Bedienung von Antrieb und Hubfunktion auf der Hubgerüstseite	●	●
Bediener-Präsenzenzsensor im Boden	●	●
Automatisches Kurvenkontrollsystem	●	●
Zweihandbedienung in geführten Gängen	●	●
Plattform mit LiftComfort und festen Gabeln	●	●
SecurGate-Tore	●	●
Warnleuchte	●	●
<b>FÜHRUNG</b>		
Schienenführung	○	○
Drahtführung	○	○
<b>ABSEILVORRICHTUNG</b>		
Abseilvorrichtung	●	●
Hoch spezifizierte Fluchtvorrichtung	○	○
<b>UMGEBUNG</b>		
Kühlhausausführung, mit rostgeschützten Achsen	●	●
Kühlhausausführung, 0C° bis -35C°	○	○
<b>ANTRIEB, HUBSTEUERUNG</b>		
Auf der Gabelseite	○	○
Auf der Gabel- und Hubgerüstseite	○	○
Zusätzliche Tasten für LiftComfort (Hubgerüstseite)	○	○
<b>COMPUTERAUSRÜSTUNG</b>		
Gabelstaplerparkmanagement	○	○
Automatische Abmeldung	○	○
Service-Alarm	○	○
Batterie Kriechgeschwindigkeit	○	○
<b>ANTRIEBS- UND HUBSPERRE</b>		
Antriebssperre	○	○
Hubsperr mit/ohne Neustart	○	○
<b>SICHERHEIT</b>		
Fingerschutz zum Hubgerüst hin	○	○
Torverriegelung, <1200 mm Plattformhöhe	○	○
Akustische Warnung bei geöffnetem Tor, >415 mm Plattformhub	○	○
Vorbereitet für Personenschutzsystem, PPS	○	○
Optionen für reduzierte Geschwindigkeit am Ende des Ganges	○	○

# STANDARD AUSSTATTUNG UND OPTIONEN

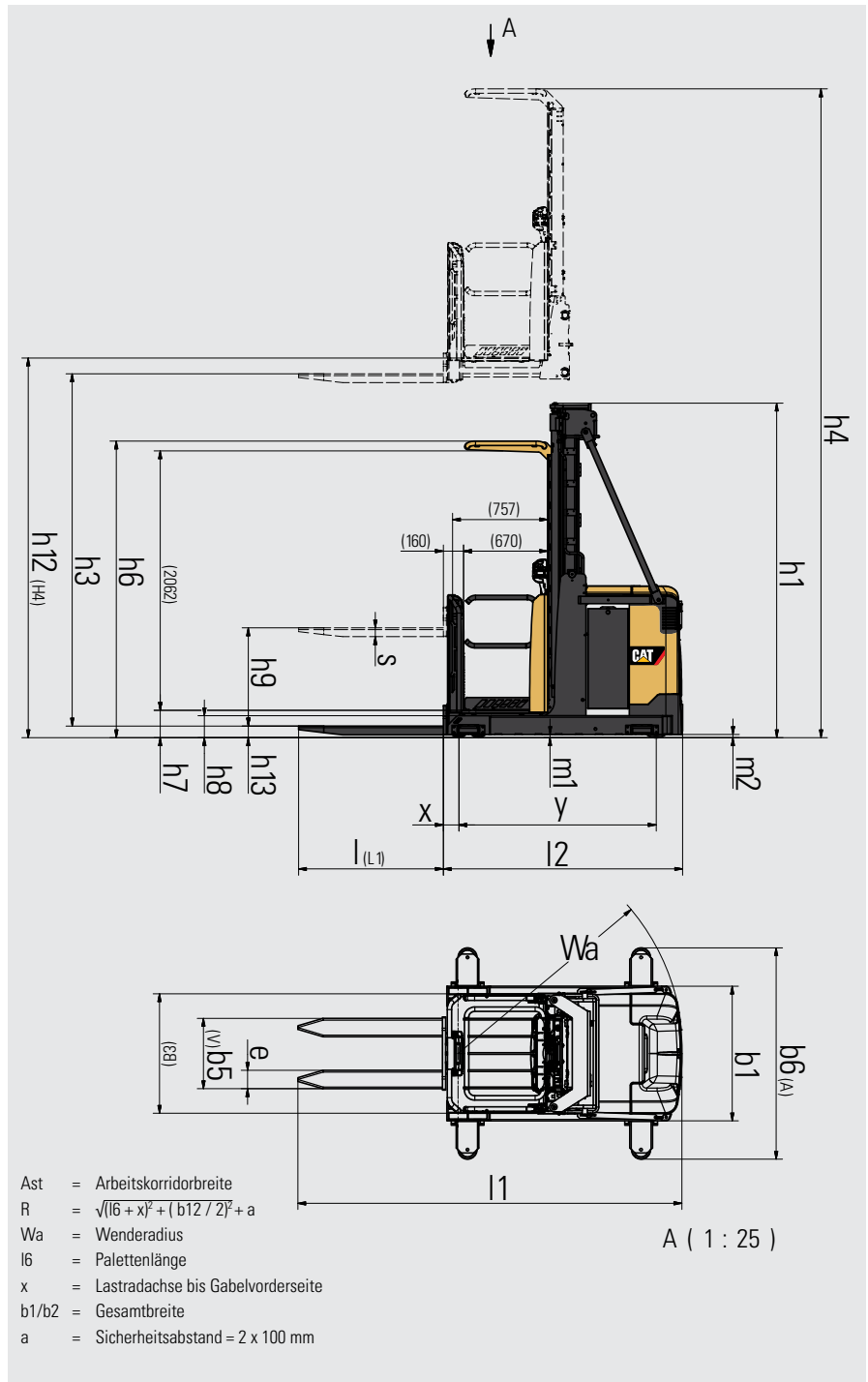
SONSTIGES	NOM10P	NOH12PH
Mini-Lenkrad	○	○
Schlüsselschaltereingabe	○	○
Licht in der Kabine, für Regale	○	○
Licht in der Kabine, für Innenbereich	○	○
Radio mit MP3	○	○
Wandler 24 - 12V, 8A, 96W Steckdose	○	○
12V DC Steckdose, Zigarettenanzünder-Steckdose	○	○
Gerätehalter, RAM-System, Größe C	○	○
Klappbares Fahrerpolster	○	○
Wandler 24 - 12V, 8A, 96W Steckdose	○	○
Komfortlüfter für den Fahrer	○	○
Zusätzlicher Stauraum in der Plattform	○	○
Feuerlöscher	○	○

● Standard    ○ Option



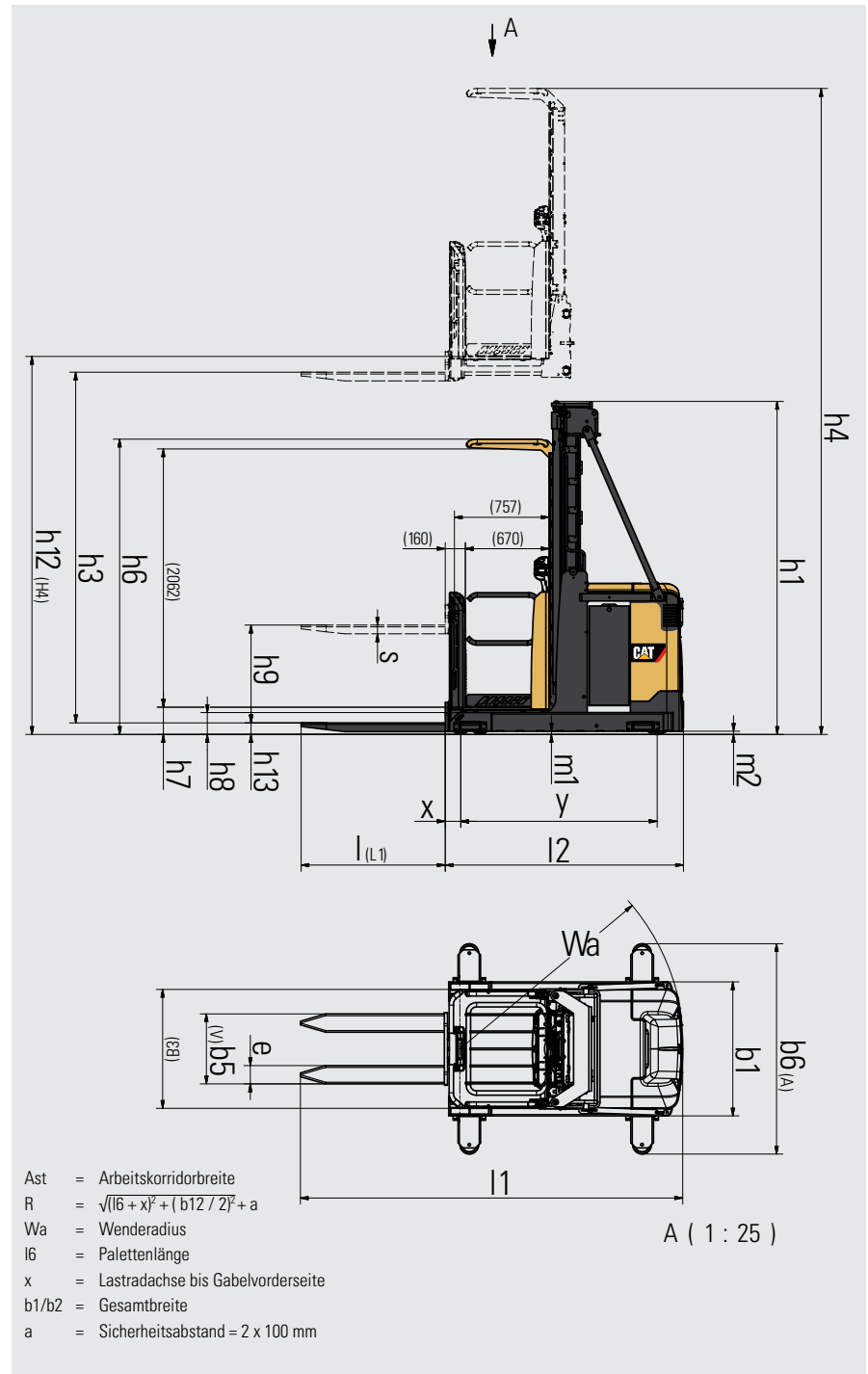
Kennzeichen		
1.1	Hersteller	
1.2	Typenbezeichnung des Herstellers	
1.3	Antrieb: Elektro, Diesel, Gas, Benzin	
1.4	Bedienung: Geh-, Stand-, Sitz-Hubwagen	
1.5	Tragfähigkeit	Q (kg)
1.6	Lastschwerpunkt	c (mm)
1.8	Lastabstand von Mitte Vorderachse	x (mm)
1.9	Radabstand	y (mm)
Gewicht		
2.1	Eigengewicht mit maximalem Batteriegewicht	kg
2.2	Achslast mit Last & maximalem Batteriegewicht, Fahr-/Lastseite	kg
2.3	Achslast ohne Last & mit maximalem Batteriegewicht, Fahr-/Lastseite	kg
Räder, Fahrwerk		
3.1	Reifen:PT=Power Thane, Vul=Vulkollan, Hinter/Vorderachse	
3.2	Radabmessung, Fahrseite	(mm)
3.3	Radabmessung, Lastseite	(mm)
3.5	Anzahl der Räder, Last-/Fahrseite (x=angetrieben)	
3.7	Spurweite (Radmittelpunkt), Lastseite	b11 (mm)
Abmessungen		
4.2	Höhe mit eingefahrenem Hubgerüst	h1 (mm)
4.4	Hubhöhe (ohne h9)	h3 (mm)
4.5	Höhe, Hubgerüst ausgefahren	h4 (mm)
4.7	Höhe Fahrerschutzdach	h6 (mm)
4.8	Sitzhöhe/Standhöhe	h7 (mm)
4.10	Höhe der Radarme	h8 (mm)
4.11	Zusatzhub	h9 (mm)
4.14	Fahrerplattform angehoben	h12 (mm)
4.15	Gabelhöhe, vollständig abgesenkt	h13 (mm)
4.19	Gesamtlänge	l1 (mm)
4.20	Länge einschliesslich Gabelrücken	l2 (mm)
4.21	Gesamtbreite	b1 (mm)
4.22	Gabelzinkenmaße (Dicke/Breite/Länge)	s/e/l (mm)
4.24	Gabelträgerbreite	b3 (mm)
4.25	Gabelaußenabstand (min./max.)	b5 (mm)
4.27	Breite über Führungsrollen (min.)	b6 (mm)
4.32	Bodenfreiheit Mitte Radstand (Gabeln gesenkt)	m2 (mm)
4.33	Arbeitsgangbreite (AST) mit Palette 1000 x 1200 mm quer, Plattform oben/unten	Ast (mm)
4.34	Arbeitsgangbreite (AST) mit Palette 800 x 1200 mm längs, Plattform oben/unten	Ast (mm)
4.35	Wenderadius	Wa (mm)
Leistungen		
5.1	Fahrgeschwindigkeit (mit/ohne Last)	km/h
5.2	Hubgeschwindigkeit (mit/ohne Last)	m/s
5.3	Senkgeschwindigkeit (mit/ohne Last)	m/s
5.8	Maximale Steigfähigkeit (mit/ohne Last)	%
5.9	Beschleunigung mit/ohne Last auf 10 m	s
5.10	Betriebsbremse	
E-Motor		
6.1	Fahrmotor, Leistung (60 min.)	kW
6.2	Hubmotor, Leistung (15%)	kW
6.3	Batterie nach DIN 43 531/35/36 A/B/C/nein	
6.4	Batteriespannung, Nennkapazität nach 5 Std. Entladung	V/Ah
6.5	Batteriegewicht	kg
Sonstiges		
8.1	Art der Fahrsteuerung	
10.7	Geräuschpegel am Fahrerohr gemäß EN 12 053:2001 und EN ISO 4871 Arbeit LpAZ	dB(A)

Cat Lift Trucks	Cat Lift Trucks
NOM10P DUPLEX MASTO	NOM10P TRIPLEX FREE LIFT MASTO
Elektro	Elektro
Stand	Stand
1000	1000
600	600
125	204
1568	1568
"3050 kg + 96 x h12 (m)"	"3260 kg + 91,5 x h12 (m)"
1100/2800	1210/2910
1660/1250	1790/1330
Vul/Vul	Vul/Vul
250*105	250*105
150*55	150*55
8/1x	8/1x
806/906/1006	906/1006
h12/2+592	h12/3+637
3285-7185	4885-8035
h12+2140	h12+2160
2356	2356
215-h12	215-h12
175	175
775	775
3500-7400	5100-8250
90	90
3055	3135
1903	1982
"970/1070/1170"	"1070/1170"
"70/147/1150"	"70/147/1150"
560	560
450-800	450-800
1148-1814	1248-1814
25	25
Plattform oder Ladebreite + 90 mm Freiraum/jede Seite	Plattform oder Ladebreite + 90 mm Freiraum/jede Seite
Plattform oder Ladebreite + 90 mm Freiraum/jede Seite	Plattform oder Ladebreite + 90 mm Freiraum/jede Seite
1790	1790
11/11	11/11
0,21/0,32	0,26/0,37
0,4/0,4	0,43/0,45
7.1	7.1
6,3/5,8	6,3/5,8
Regenerativ und elektrisch	Regenerativ und elektrisch
Mahle 2,7	Mahle 2,7
8 (20%)	8 (20%)
BS	BS
24/560-775	24/560-775
890 - 1125	890 - 1125
AC Traction	AC Traction
57	57



Kennzeichen		
1.1	Hersteller	
1.2	Typenbezeichnung des Herstellers	
1.3	Antrieb: Elektro, Diesel, Gas, Benzin	
1.4	Bedienung: Geh-, Stand-, Sitz-Hubwagen	
1.5	Tragfähigkeit	Q (kg)
1.6	Lastschwerpunkt	c (mm)
1.8	Lastabstand von Mitte Vorderachse	x (mm)
1.9	Radabstand	y (mm)
Gewicht		
2.1	Eigengewicht mit maximalem Batteriegewicht	kg
2.2	Achslast mit Last & maximalem Batteriegewicht, Fahr-/Lastseite	kg
2.3	Achslast ohne Last & mit maximalem Batteriegewicht, Fahr-/Lastseite	kg
Räder, Fahrwerk		
3.1	Reifen:PT=Power Thane, Vul=Vulkollan, Hinter/Vorderachse	
3.2	Radabmessung, Fahrseite	(mm)
3.3	Radabmessung, Lastseite	(mm)
3.5	Anzahl der Räder, Last-/Fahrseite (x=angetrieben)	
3.7	Spurweite (Radmittelpunkt), Lastseite	b11 (mm)
Abmessungen		
4.2	Höhe mit eingefahrenem Hubgerüst	h1 (mm)
4.4	Hubhöhe	h3 (mm)
4.5	Höhe, Hubgerüst ausgefahren	h4 (mm)
4.7	Höhe Fahrerschutzdach	h6 (mm)
4.8	Sitzhöhe/Standhöhe	h7 (mm)
4.10	Höhe der Radarme	h8 (mm)
4.11	Zusatzhub	h9 (mm)
4.14	Fahrerplattform angehoben	h12 (mm)
4.15	Gabelhöhe, vollständig abgesenkt	h13 (mm)
4.19	Gesamtlänge	l1 (mm)
4.20	Länge einschliesslich Gabelrücken	l2 (mm)
4.21	Gesamtbreite	b1 (mm)
4.22	Gabelzinkenmaße (Dicke/Breite/Länge)	s/e/l (mm)
4.24	Gabelträgerbreite	b3 (mm)
4.25	Gabelaußenabstand (min./max.)	b5 (mm)
4.27	Breite über Führungsrollen (min.)	b6 (mm)
4.32	Bodenfreiheit Mitte Radstand (Gabeln gesenkt)	m2 (mm)
4.34a	Arbeitsgangbreite (AST) mit Palette 800 x 1200 mm längs, Plattform oben/unten	Ast (mm)
4.35	Wenderadius	Wa (mm)
4.41	Umsetzgangbreite mit Palette 1000 x 1200 mm längs u. 200 mm Sicherheitsabstand	l8 (mm)
Leistungen		
5.1	Fahrgeschwindigkeit (mit/ohne Last)	km/h
5.2	Hubgeschwindigkeit (mit/ohne Last)	m/s
5.3	Senkgeschwindigkeit (mit/ohne Last)	m/s
5.8	Maximale Steigfähigkeit (mit/ohne Last)	%
5.9	Beschleunigung mit/ohne Last auf 10 m	s
5.10	Betriebsbremse	
E-Motor		
6.1	Fahrmotor, Leistung (60 min.)	kW
6.2	Hubmotor, Leistung (15%)	kW
6.3	Batterie nach DIN 43 531/35/36 A/B/C/nein	
6.4	Batteriespannung, Nennkapazität nach 5 Std. Entladung	V/Ah
6.5	Batteriegewicht	kg
Sonstiges		
8.1	Art der Fahrsteuerung	
10.7	Geräuschpegel am Fahrerohr gemäß EN 12 053:2001 und EN ISO 4871 in Arbeit LpAZ	dB(A)

Cat Lift Trucks
<b>NOH12PH</b>
Elektro
Stand
1250
600
126
1760
"2950 kg + 97 x h12 (m)"
1780/3510
2390/1650
Vul/Vul
355*155
150*55
8/1x
1006/1186
h12/3+770
5785-10285
h12+2160
2356
215-h12
175
775
6000-10500
90
3290
2139
1170/1350
"70/147/1150"
560
450-800
1348-1814
25
Plattform oder Ladebreite + 90 mm Freiraum/jede Seite
2020
12/12
0,36/0,44
0,41/0,45
6.2
5,5/5,2
Regenerativ und elektrisch
5.9
11
DIN 43531 B
48/500-620
890-1125
AC Traction
65



NOM10P			
Hubgerüsttyp	h12	h1	h = h12-125+775 mm
	mm	mm	
	Plattformbodenhöhe	Höhe bei gesenktem Hubgerüst	Gabelhöhe LiftComfort angehoben
Duplex	3600	2392	4250
	4000	2592	4650
	4400	2792	5050
	4700	2942	5350
	5000	3092	5650
	5400	3292	6050
	5800	3492	6450
	6200	3692	6850
	6600	3892	7250
	7000	4092	7650
	7400	4292	8050
	Triplex Freihub	5200	2370
5500		2470	6150
6100		2670	6750
6550		2820	7200
7000		2970	7650
7800		3237	8450
8250		3387	8900

mL ≤ 25 mm	mL ≤ 25 mm	mL ≤ 25 mm
B=970	B=1070	B=1170
Q @ c = 400-600mm kg	Q @ c = 400-600mm kg	Q @ c = 400-600mm kg
1000	1000	1000
1000	1000	1000
1000	1000	1000
1000	1000	1000
1000	1000	1000
1000	1000	1000
-	1000	1000
-	1000	1000
-	-	1000
-	-	800
-	-	650
N/A	1000	1000
N/A	1000	1000
N/A	1000	1000
N/A	-	1000
N/A	-	800
N/A	-	650
N/A	-	600

Lastreduzierung durch gleichmäßige Lastverteilung entlang der Gabeln  
Lastreduzierung auf Anfrage bei LSP > 600 mm  
mL = Bodenfrieheit

Standardhubhöhen sind durch die Staplerbreite begrenzt. Daher wird die Resttragfähigkeit bei maximaler Standardhubhöhe für die relative Staplerbreite angezeigt. B = ist die Breite des Fahrgestells. Andere höhere Optionen sind möglich, unterliegen aber einer besonderen Konstruktion.

## Hubgerüstleistung und Tragfähigkeit

- h1 Höhe bei gesenktem Hubgerüst
- h12 Hubhöhe
- h Gabelhöhe LiftComfort angehoben
- B Fahrgestellbreite
- Q Nenntragfähigkeit, Nennlast
- c Lastmitte (Abstand)

NOH12PH			
Hubgerüsttyp	h12	h1	h = h12-125+775 mm
	mm	mm	
	Plattformbodenhöhe	Höhe bei gesenktem Hubgerüst	Gabelhöhe LiftComfort angehoben
Triplex Freihub	6000	2770	6650
	6750	3020	7400
	7500	3270	8150
	(7750)	3353	8400
	8250	3520	8900
	(8500)	3603	9150
	9000	3770	9650
	9750	4020	10400
	(10000)	4103	10650
	10500	4270	11150

mL ≤ 15 mm	mL ≤ 15 mm
B=1170	B=1350
Q @ c = 400-600mm kg	Q @ c = 400-600mm kg
1250	1250
1250	1250
1250	1250
1100	1250
900	1250
850	1250
750	1250
-	1100
-	1000
-	900

( ) = Nicht-Standard-Hubgerüst, nur um die Tragfähigkeit anzuzeigen.  
Alle Kapazitäten basieren auf VNA-Standardböden mit einer Bodenfrieheit von maximal 15 mm. Werden verstellbare Ösen auf mehr als 15 mm geändert, wird die Kapazität reduziert.

[info@catliftruck.com](mailto:info@catliftruck.com) | [www.catliftruck.com](http://www.catliftruck.com)

WGSC1917(07/18) ©2018, MCFE. Alle Rechte vorbehalten. CAT, CATERPILLAR, BUILT FOR IT, ihre jeweiligen Logos und "Caterpillar Yellow," sowie die hierin verwendete "Power Edge" Corporate und Product Identity, sind Warenzeichen von Caterpillar und dürfen nicht ohne Genehmigung verwendet werden.

HINWEIS: Leistungsspezifikationen können abhängig von den Standardfertigungstoleranzen, dem Zustand des Fahrzeugs, dem Reifenzustand, den Bodenbedingungen, der Anwendung oder der Betriebsumgebung variieren. Gabelstapler sind unter Umständen mit nicht serienmäßigen Optionen abgebildet. Besondere Leistungsanforderungen und lokal verfügbare Konfigurationen sollten Sie mit Ihrem Cat Lift Trucks Händler besprechen. Cat Lift Trucks verfolgt eine Politik der ständigen Produktverbesserung. Aus diesem Grund können bestimmte Materialien, Optionen und technische Daten ohne vorherige Ankündigung geändert werden.



DOWNLOAD  
BROCHURE



WATCH  
VIDEOS



DOWNLOAD  
OUR APP

