

Fiche technique :

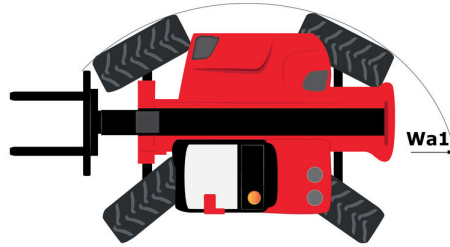
# **MTA 5519 S3**

---



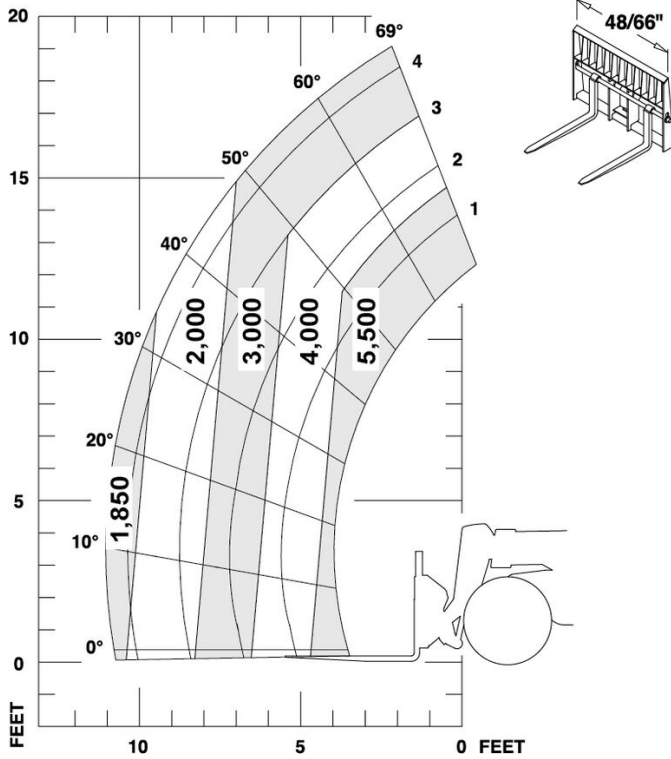
Capacities		Métrique
Max. capacity		2495 kg
Max. lifting height		5.80 m
Max. outreach		3.35 m
Weight and dimensions		
Overall length to carriage	l11	3.76 m
Overall length (with forks)	l1	3.76 m
Overall width	b1	1.80 m
Overall height	h17	1.93 m
Wheelbase	y	2.29 m
Ground clearance	m4	266 mm
Overall cab width	b4	711 mm
Tilt-up angle	a4	12 °
Tilt-down angle	a5	100 °
External turning radius	Wa3	3.35 m
Unladen weight (with forks)		4400 kg
Standard tyres		12 x 16.5
Performances		
Lifting		8 s
Lowering		5 s
Extension		7 s
Retraction		6 s
Crowd		4 s
Dump		4 s
Engine		
Engine brand		Yanmar
Engine norm		Tier 4 final
Engine model		4TNV98
Number of cylinders / Capacity of cylinders		4 - 3.32 cm <sup>3</sup>
Power (kW)		50.70 kW
Max. torque / Engine rotation		235 Nm @ 235 rpm
Transmission		
Transmission type		Hydrostatic
Number of gears (forward / reverse)		2 / 2
Parking brake		SAHR
Service brake		Wet disc brakes
Axle Manufacturer		Dana
Hydraulics		
Hydraulic pump type		Gear pump
Hydraulic flow / Pressure		83 l/min / 231 Bar
Tank capacities		
Engine oil		9 l
Hydraulic oil		68 l
Fuel tank		64 l
Miscellaneous		
Steering wheels (front / rear)		2 / 2
Drive wheels (front / rear)		2 / 2
Safety cab homologation		ROPS/FOPS
Controls		Single Joystick FNR

# MTA 5519 S3 - Schémas d'encombrement



## MTA 5519 S3 - Abaques

Machine on tyres with forks - with levelling Metric





Siège Social

430 rue de l'Aubinière - 44150 Ancenis Cedex - France

Tel: +33(0)2 40 09 10 11 - Fax: +33 (0)2 40 09 10 97

[www.manitou.com](http://www.manitou.com)



Cette publication présente le descriptif des versions et possibilités de configuration des produits Manitou qui peuvent différer en équipement. Les équipements présentés dans cette brochure peuvent être de série, en option, ou non disponibles suivant les versions. Manitou se réserve le droit, à tout moment et sans préavis, de modifier les spécifications décrites et représentées. Les spécifications portées n'engagent pas le constructeur. Pour plus de détails, contactez votre concessionnaire Manitou. Document non contractuel. Présentation des produits non contractuelle. List des spécifications non exhaustive. Les logos ainsi que l'identité visuelle de l'entreprise sont la propriété de Manitou et ne peuvent être utilisés sans autorisation. Tous droits réservés. Les photos et schémas contenus dans la présente brochure ne sont fournis qu'à des fins de consultation et à titre indicatif.

MANITOU BF SA - Société anonyme à conseil d'administration - Capital social : 39 668 399 euros - 857 802 508 RCS Nantes