

Scheda tecnica :

# **MRT 1645 75**

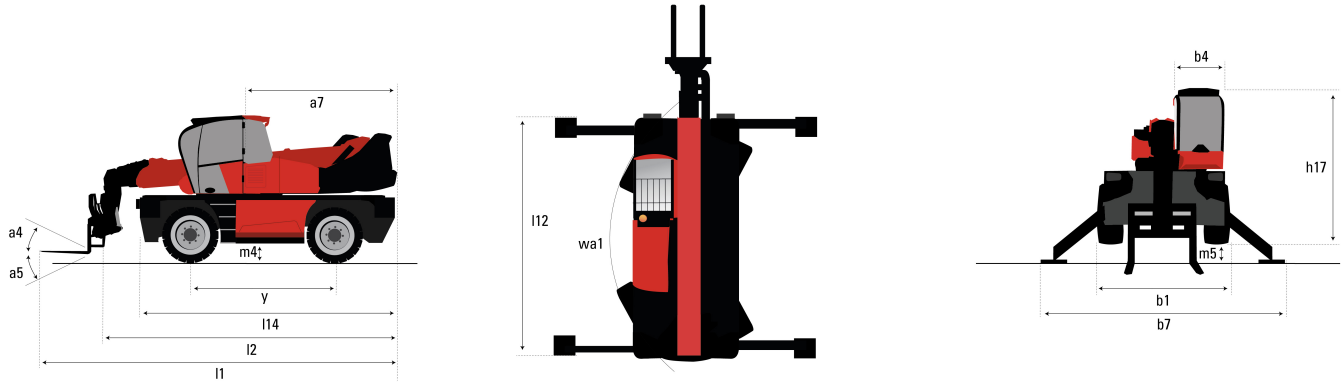
---

**VISION**



Capacità		Metrico
Portata massima	Q	4500 kg
Altezza massima di sollevamento	h3	15.9 m
Sbraccio massimo	l4	13.4 m
Peso e dimensioni		
Larghezza	b1	2.45 m
Altezza	h17	3.04 m
Larghezza cabina	b4	0.96 m
Altezza libera dal suolo	m4	0.37 m
Interasse	y	2.43 mm
Angolo di inclinazione verso l'alto	a4	12 °
Angolo di inclinazione in avanti	a5	105 °
Rotazione della torretta		400 °
Peso		13305 kg
Lunghezza forche / Larghezza forche / Sezione forche	l / e / s	1200 mm x 125 mm x 50 mm
Pneumatici		
Modelli di pneumatici		405/70-20
Ruote motrici (anteriori / posteriori)		2 / 2
Tipi di sterzata		2 ruote direttrici, 4 ruote direttrici, Sterzata a granchio
Stabilizzatori		
Tipo di stabilizzatori		Tipo a "compasso"
Comandi con stabilizzatori		Stabilizzatori a comando indipendente o combinato
Motore		
Marca motore		Deutz
Norma motore		EU Stage V / US EPA Tier 4
Modello motore		TCD 3.6 L4
Potenza nominale motore (cv) / Potenza (kW)		75 cv / 55.4 kW
Coppia massima / Engine rotation (min)		405 Nm @ 1300 rpm
Numero di cilindri - Cilindrata		4 - 3620 cm <sup>3</sup>
Sistema di raffreddamento motore		Water cooled
Numero batterie / Batteria / Capacità della batteria		2 x 12 V / 120 Ah
Battery starting current		(EN)850 A
trasmissione		
Tipo di trasmissione		Idrostatico
Numero di marce (avanti / indietro)		2 / 2
Max. travel speed		25 km/h
Freno stazionamento		Freno di stazionamento negativo automatico
Freno di servizio		Freni multidisco a bagno d'olio su assale anteriore e posteriore
idraulico		
Tipo di pompa		Pompa load sensing a cilindrata variabile
Portata idraulica		116 l/min
Pressione idraulica		275 Bar
Capacità del serbatoio		
Olio motore		11 l
Olio idraulico		144 l
Capacità del serbatoio del carburante		130 l
Varie		
Ruote direttrici (anteriori / posteriori)		2 / 2
Comandi		2 Joysticks
Sicurezza omologazione cabina		ROPS - FOPS cab (level 2)
Riconoscimento automatico degli accessori (E-Reco)		Standard

## Disegno quotato



### Altri dati

Lunghezza (con forche)
Lunghezza al piano forche
Lunghezza del telaio
Interasse
Altezza libera dal suolo
Sbalzo contrappeso (torretta a 90°)
Angolo di inclinazione verso l'alto
Angolo di inclinazione in avanti
Lunghezza agli stabilizzatori
Raggio di sterzata (esterno ruote)
Larghezza
Larghezza massima con stabilizzatori estesi
Larghezza cabina
Altezza
Luce libera dal suolo sotto pneumatici anteriori su stabilizzatori

l1

l2

l14

y

m4

a7

a4

a5

l12

Wa1

b1

b7

b4

h17

m5

### Metrico

7.58 m

6.38 m

4.53 m

2.43 mm

0.37 m

2.5 m

12°

105°

4.41 m

3.6 m

2.45 m

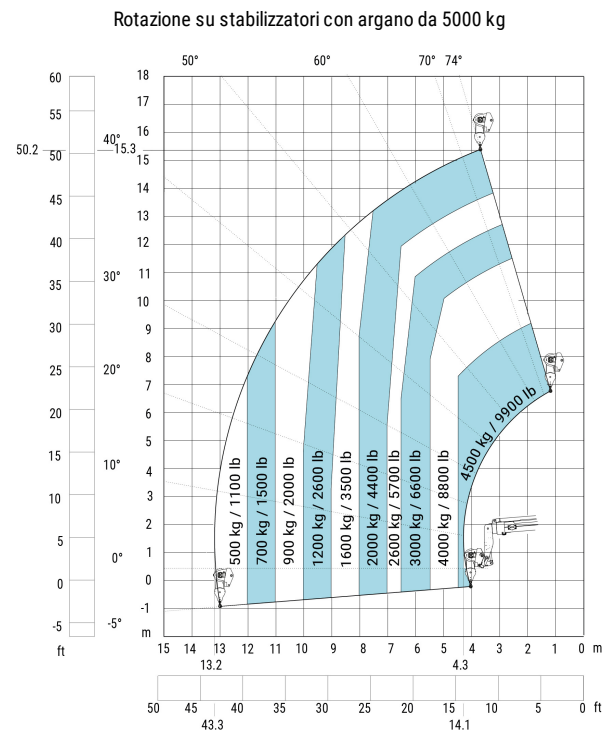
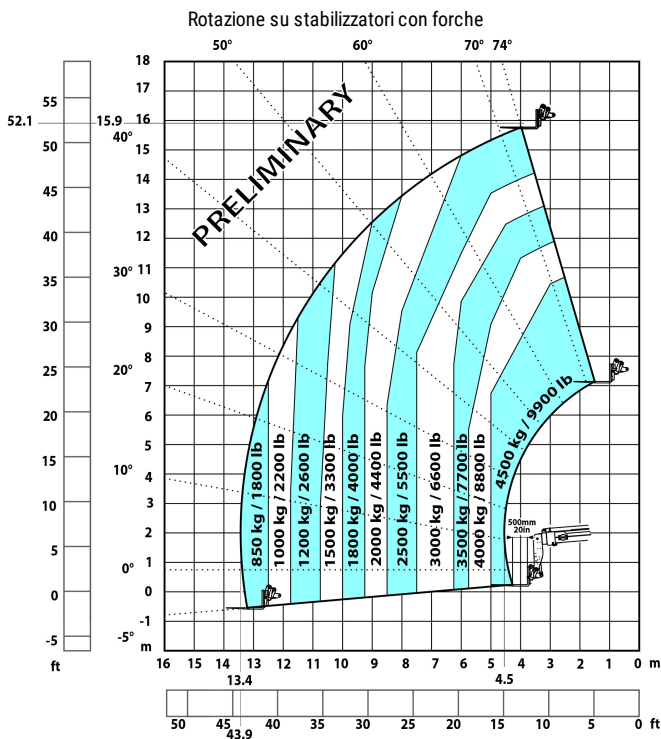
4.01 m

0.96 m

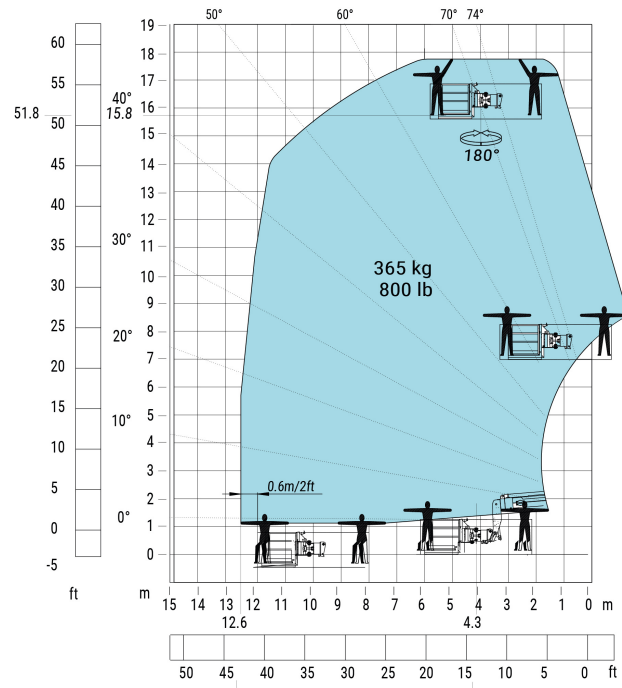
3.04 m

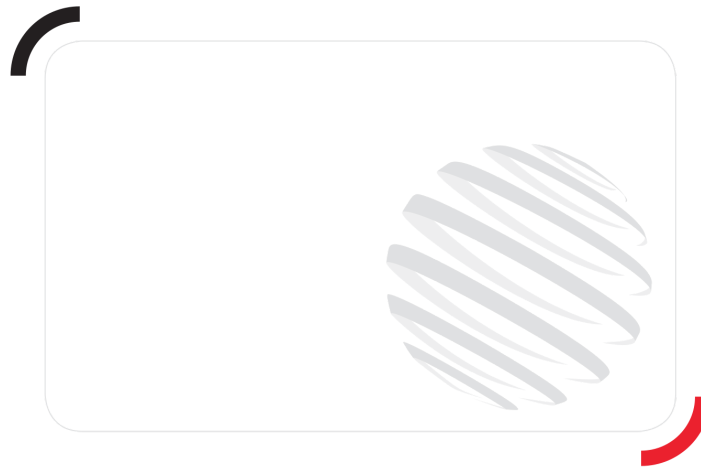
0.18 m

## Diagramma di carico



### Rotazione su stabilizzatori con cestello da 365 kg





 **MANITOU**  
**HANDLING YOUR WORLD**

Siège Social

430 rue de l'Aubinière - 44150 Ancenis Cedex - France

Tel: +33(0)2 40 09 10 11 - Fax: +33 (0)2 40 09 10 97

[www.manitou.com](http://www.manitou.com)



Questa brochure descrive le versioni e le opzioni di configurazione dei prodotti MANITOU che possono essere dotati di diverse attrezzature. A seconda della versione, le attrezzature descritte in questa brochure possono essere dotazioni standard, opzionali o non disponibili. MANITOU si riserva il diritto di modificare le specifiche illustrate e descritte in qualsiasi momento e senza preavviso alcuno. Il fabbricante declina ogni responsabilità per le specifiche fornite. Per ulteriori informazioni, contattare il concessionario locale MANITOU. Documento non contrattuale. Le descrizioni dei prodotti possono differire dai prodotti effettivi. L'elenco delle specifiche non è esaustivo. I loghi e l'identità visiva dell'azienda sono proprietà esclusiva di MANITOU e non devono essere utilizzate senza autorizzazione. Tutti i diritti riservati. Le foto e i grafici contenuti in questa brochure sono forniti esclusivamente a fine informativo.

MANITOU BF SA - MANITOU BF SA - Società per azioni con consiglio di amministrazione - Capitale sociale: 39.668.399 euro - 857 802 508 RCS Nantes