

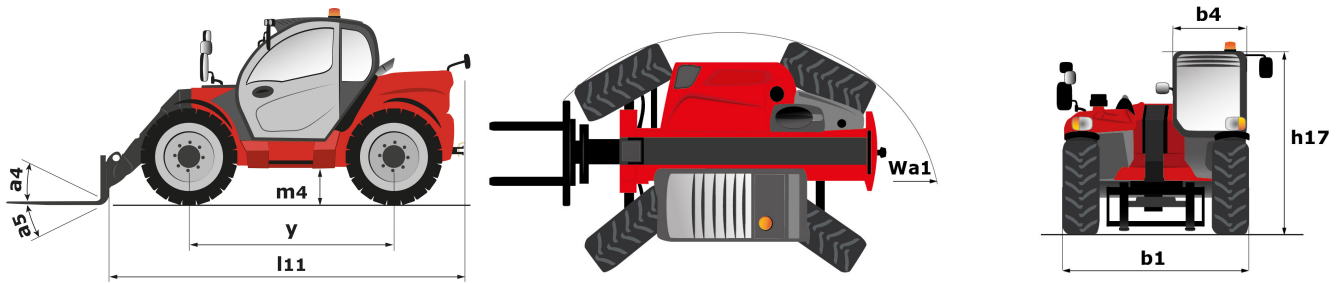
Technische fiche :

MLT 635-140 V+

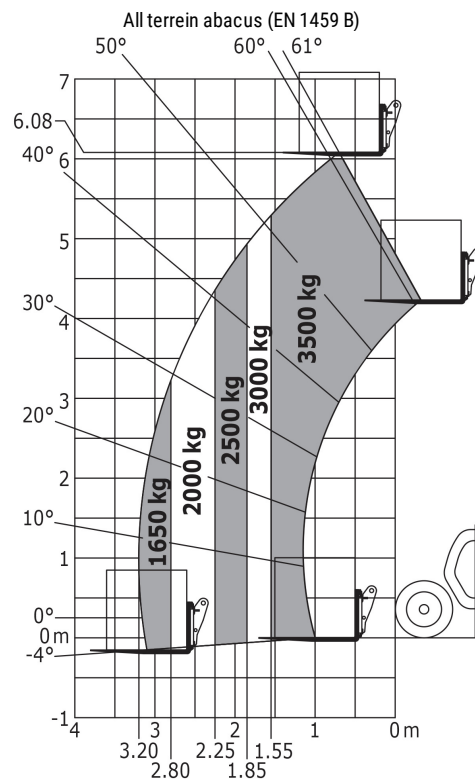


Hoedanigheid		Metrisch
Max. capaciteit	Q	3500 kg
Max. hijshoogte	h3	6.08 m
Max. bereik	r1	3.20 m
Max. verplaatsing in de hoogte		0.60 m
Lostrekkkracht aan de bak		5441 daN
Gewicht en afmetingen		
Onbelast gewicht (met vorken)		7600 kg
Bodemvrijheid machine	m4	0.42 m
Wielbasis (y)	y	2.60 m
Overall length to carriage (with hitch)	l11	4.66 m
Voorste overhang		1.11 m
Totale breedte	b1	2.39 m
Totale breedte cabine	b4	0.95 m
Totale hoogte	h17	2.38 m
Storhoek	a5	134 °
Graafhoek	a4	12 °
Draaistraal (buitenkant wielen)	Wa1	3.77 m
Modellen banden		Alliance - A580 - 460/70 R24 159A8
Aandrijfwielen (voor / achter)		2 / 2
Stuurwielen (voor / achter)		2 / 2
Prestatie		
Heffen		6.80 s
Verlagen		6.80 s
Uitschuiven uitschuifbare arm		4.50 s
Intrekken uitschuifbare arm		4.70 s
Graven		2.90 s
Storten		2.50 s
Motor		
Merk		Deutz
Motomom		Stage V / Tier 4 Final
Motormodel		TCD 3,6 L4
Aantal cilinders - Capaciteit van cilinders		4 - 3621 cm ³
I.C. Motorvermogen / Vermogen (kW)		136 Hp / 100 kW
Max. koppel / Motorkoppel		500 Nm @1600 rpm
Trekkkracht		6600 daN
Automatisch ontstoppingsysteem van de radiators		Standaard
Motorcoolingsysteem		4 radiatoren (water + intercooler + hydraulische olie + transmissieolie)
transmissie		
Type		CVT
Max. verplaatsingssnelheid (kan variëren volgens de toepasselijke reglementering)		40 km/h
Differentieelslot		Limited slip differential on front axle
Handrem		Automatische negatieve parkeerrem
Bedrijfsrem		Oil-immersed multi-discs braking on front & rear axles
hydraulisch		
Pomptype		Lastafhankelijke pomp
Hydraulisch debiet - Hydraulische druk		170 l/min - 270 Bar
Verdeler "Flow sharing"		Standaard
Tankinhoud		
Hydraulische olie		135 l
Inhoud brandstoftank		120 l
Dieseluitletstof (type AdBlue®)		10 l
Geluid en trillingen		
Lawaai op de bestuurdersplaats (LpA) getest volgens norm NF EN 12053		72 dB(A)
Lawaai in de omgeving (LWA)		105 dB(A)
Trillingen op het geheel handen/armen		< 2.50 m/s ²
Diverse		
Homologatie van de trekker		Homologatie van de trekker
Veiligheid cabinehomologatie		ROPS - FOPS cab (level 2)
Commando's		JSM

Tekening met afmetingen



Lastendiagram





 **MANITOU**
HANDLING YOUR WORLD

Siège Social

430 rue de l'Aubinière - 44150 Ancenis Cedex - France

Tel: +33(0)2 40 09 10 11 - Fax: +33 (0)2 40 09 10 97

www.manitou.com



Deze publicatie geeft een beschrijving van de versies en configuratiemogelijkheden van de Manitou-producten, waarvan de uitrusting kan verschillen. De afgebeelde uitrustingen in deze brochure kunnen standaard, optioneel of niet leverbaar zijn, afhankelijk van de versies. Manitou behoudt zich het recht voor om op te allen tijde en zonder voorafgaande kennisgeving de vermelde specificaties te wijzigen. De weergegeven specificaties zijn niet bindend voor de fabrikant. Voor meer bijzonderheden kunt u uw Manitou dealer raadplegen. Dit document is niet contractueel. De presentatie van de producten is niet contractueel. Specificatielijst is niet uitputtend. De logo's, evenals de visuele identiteit van de onderneming zijn eigendom van Manitou en mogen niet zonder toestemming worden gebruikt. Alle rechten voorbehouden. De foto's en schema's in deze brochure zijn bedoeld als informatie en zijn indicatief.

MANITOU BF NV - Naamloze vennootschap met raad van bestuur - Kapitaal: 39 668 399 euro - 857 802 508 RCS Nantes