

**TAKEUCHI®**

***TB230***



Miniescavatore

**PESO OPERATIVO**

2.800 - 3.100 kg

**POTENZA MOTORE**

18 kW / 24 cv @ 2.400 giri/min



# A primo sguardo



Altezza massima di scarico: 3,2 m  
Profondità di scavo verticale: 2,8 m  
Larghezza carro 1,45 m



Computer di bordo  
Selezione rapida portata d'olio  
Comando proporzionale linea ausiliaria



1° linea ausiliaria: 54 l/min;  
Selezionatore martello/pinza  
Funzionamento a scatto



Prodotto e assemblato in  
Giappone



Sostituzione olio idraulico ogni  
4.000 ore



Versione Advanced con valvole  
di sicurezza

La qualità costruttiva giapponese fa la differenza

Made in Japan



## All Steel Costruction

Tutti i cofani delle macchine Takeuchi sono in metallo per la migliore protezione della macchina



# Prestazioni



## Fari di lavoro supplementari per migliorare la visibilità

- >> su braccio di sollevamento con protezione
- >> sopra la cabina



## Fari posteriori cabina

Per la massima visibilità durante i lavori lungo strada.



## Valvole di sicurezza anticaduta

sul braccio scavo e avambraccio per il sollevamento dei carichi sospesi, con allarme di sovraccarico. Di serie nella versione ADVANCED.



## Risparmio carburante

Se attivato il motore viene fatto girare al minimo dopo 4 secondi di inattività dei comandi, riprendendo i regimi precedenti appena si sfiorano i servocomandi.



## Modalità power e altitudine

In modalità power la macchina lavora ai massimi regimi, la modalità altitudine riduce il carico motore dovuto alla pompa idraulica: l'aria rarefatta riduce la potenza del motore e questa attivazione regola in automatico la potenza della pompa idraulica.



## Modalità a scatto per 1° ausiliario

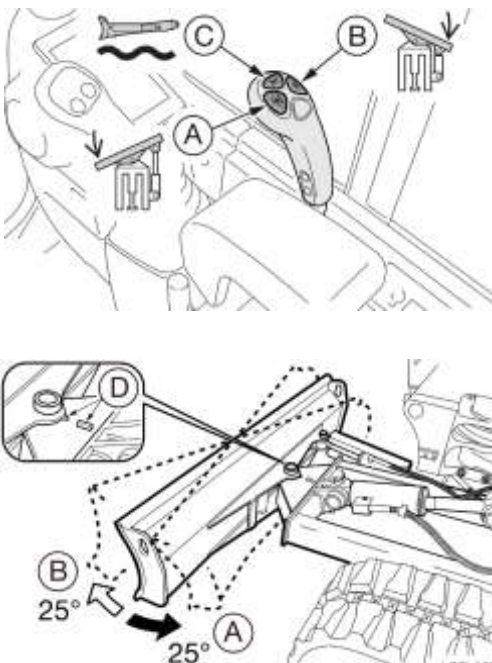
Interruttore funzionamento a scatto del 1° impianto ausiliario, in modalità ON la portata di olio è attivata/disattivata mediante il pulsante A del joystick. Ideale per l'utilizzo di attrezzature con motore interno come trincia e frese a funzionamento continuo.

# Versione ADVANCED con lama dozer angolabile e flottante

**ANGLE  
DOZER**

## Funzione lama angolabile

Per svolgere i lavori di livellamento e reinterro in metà tempo.



## Funzione flottante

Rende più veloci i lavori di livellamento del terreno, aumentando la produttività. Attivabile con il pulsante C posto sulla leva della lama dozer (vedi figura superiore).





# Prestazioni

## Versione Tettuccio





Sedile Deluxe in PVC.



Comandi: fari, deceleratore, modalità Power/Montagna e funzionamento a scatto.

### Quadro strumenti per versione tettuccio

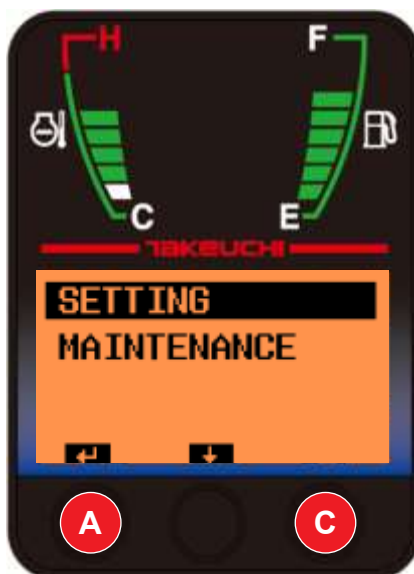
Resistente alle intemperie, permette di tenere sotto controllo tutta la macchina, temperatura refrigerante, livello gasolio, spie di allarme per intasamento filtro aria, carica batteria, pressione olio motore, errori motore. Impostare le portate della linea ausiliaria.



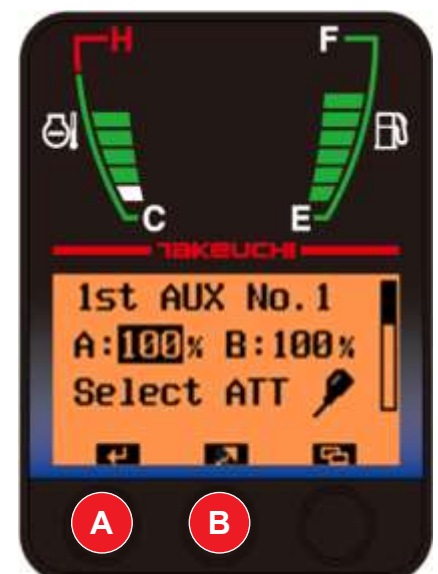
Schermata principale.



Premere A per andare alla selezione impostazioni ausiliario.



Per modificare le portate impostate accendere il quadro tenendo premuto il pulsante C, poi cliccare A per entrare in SETTING.



Premere il tasto A per passare al valore successivo. Premere B per aumentare il valore selezionato; continuare a premere B per diminuire il valore.



# Comfort

Sedile Deluxe in materiale traspirante regolabile in 38 posizioni con ammortizzazione, aggiustabile in base al peso dell'operatore. Cintura con avvolgitore. Braccioli regolabili.

Porta che può rimanere anche aperta. Vetro frontale apribile a scomparsa, vetro inferiore removibile con supporto in cabina. Cabina progettata per proteggere l'operatore secondo le norme TOPS, ROPS, FOPS Livello I.





## Radio con AUX-IN

Resistente alla polvere e di facile da pulire.

Accendisigari e posacenere.



## Comfort e finiture di classe



Porta bevande



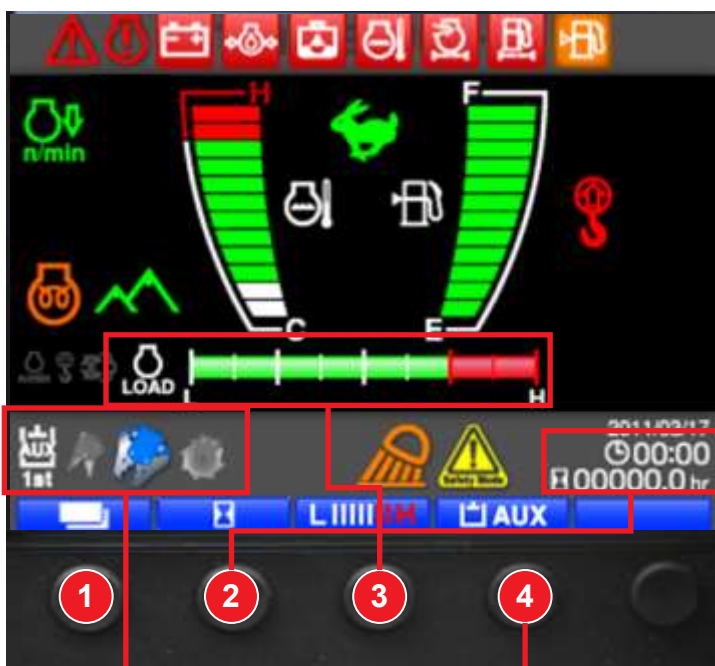
Tettuccio trasparente con tendina parasole.





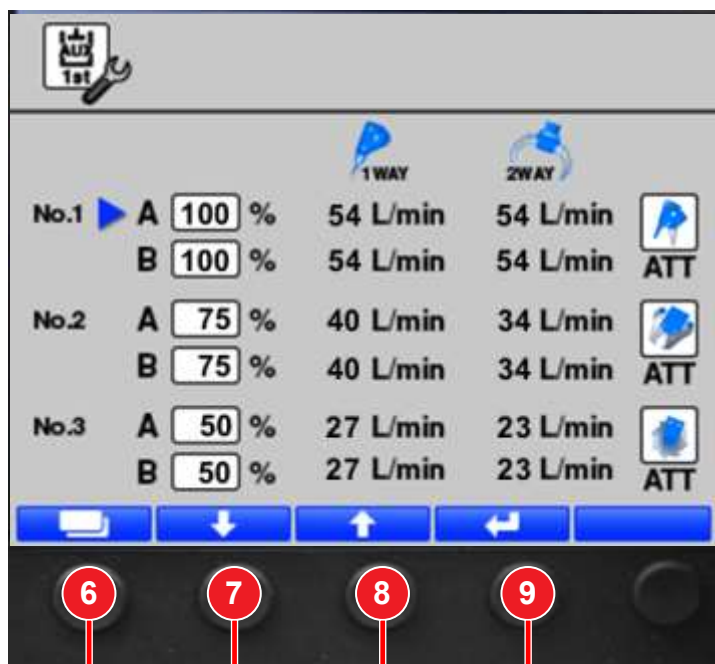
# Comfort

L'unica macchina della categoria con computer di bordo con display LCD 5,7 pollici a colori



## Schermata principale

1. Menu principale;
2. Pulsante contaore: cambia la visualizzazione dal contaore generale ai tre contaore parziali nella schermata principale;
3. Indicatore giri motore / carico motore / carico di sollevamento;
4. Selezione modalità attrezzatura per la prima linea ausiliaria con richiamo alla configurazione scelta nel sottomenu dedicato. È possibile scegliere tra tre configurazioni di portata indicate da tre simboli di attrezzature.



## Per modificare un'impostazione nei sottomenu

- A. Entrare nei Menu con il pulsante 1 dalla schermata principale;
- B. Dirigersi al sottomenu da modificare con i pulsanti Giù / Su, la selezione corrente viene indicata da un triangolo blu;
- C. All'interno del sottomenu spostare il cursore blu nell'impostazione da modificare con i pulsanti Giù / Su.
- D. Premere il tasto Conferma / Modifica (9) per modificare l'impostazione selezionata. Quando un'impostazione è modificabile, i numeri lampeggiano.
- E. Premere i pulsanti Giù / Su per cambiare il valore selezionato.
- F. Premere Conferma / Modifica (9) per uscire e salvare la nuova impostazione.

- 6 Indietro      7 Giù      8 Su      9 Conferma/Modifica



## Completo controllo di tutta la macchina

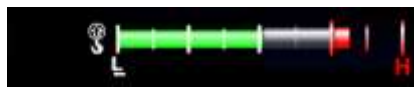


### Schermata principale

Indicazione temperatura refrigerante motore, carico motore, livello carburante.

Possibilità di cambiare il colore dello sfondo tra 4 alternative per la massima visibilità in qualsiasi condizione.

Spie e indicatori di diagnosi con segnale acustico per avvertire l'operatore.



### Indicatori stato operativo della macchina

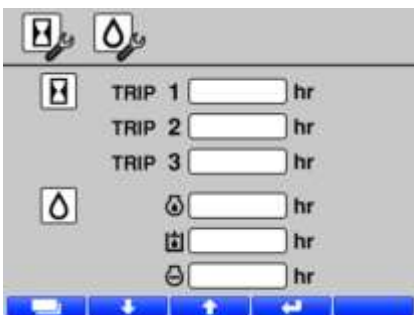
Per cambiare visualizzazione premere il pulsante (3).

L'indicatore sollevamento si attiva quando è attivato l'allarme di sollevamento.



### Menu principale

8 gruppi per la selezione delle impostazioni e la visualizzazione dei dati.

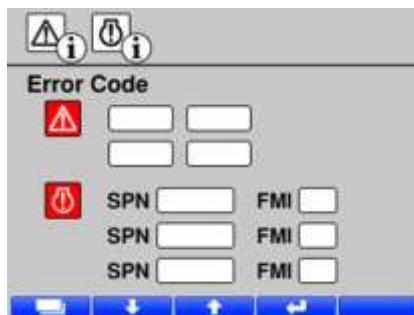


### Contaore multiplo

3 contaore parziali: TRIP 1, TRIP 2, TRIP 3; richiamabili tramite il tasto clessidra nel menu iniziale (2).

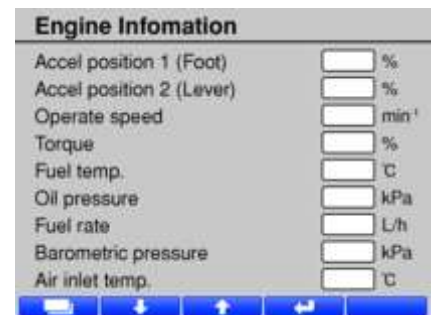
Contaore per intervalli di manutenzione:

- >> olio motore (250 ore);
- >> olio idraulico (4.000 ore);
- >> liquido refrigerante (1.000 ore).



### Diagnosi di bordo

Diagnostica integrata nel computer di bordo. I codici guasto del motore e della macchina sono visualizzati sul display.



### Schede dati

Schermate con informazioni approfondite sul funzionamento della macchina per controllare tutti i dati operativi.



# Funzionamento

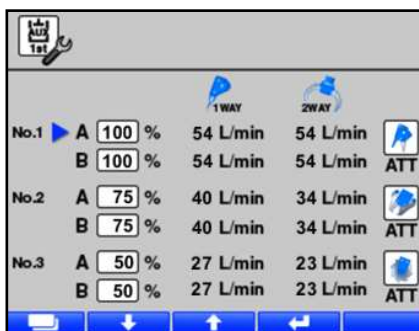


- A. Accensione fari di lavoro;
- B. Interruttore tergicristalli;
- C. Liquido lavacrystalli;
- D. Accensione riscaldamento/raffreddamento cabina;
- E. Con l'interruttore per la decelerazione automatica su ON la velocità del motore si riduce automaticamente 4 secondi dopo che le leve di comando vengono impostate sulla posizione neutra, per diminuire il consumo di carburante. Muovendo le leve di comando riporterà la velocità motore al valore precedente;
- F. Premere il pulsante modo POWER per ottenere la potenza massima dal motore;
- G. Nel caso di lavori in alta montagna la potenza del motore si riduce a causa dell'aria più rarefatta. Utilizzare il pulsante grande altitudine per migliorare le prestazioni del motore in queste condizioni;
- H. Premere questo interruttore per modificare il funzionamento del 1° impianto ausiliario, su ON si ha il funzionamento a scatto "Detent mode", acceso e spento con un solo click;
- I. Attivazione del dispositivo di segnalazione sovraccarico nel caso di sollevamento carichi\*;
- J. Comando minipresa lampeggiante cabina;
- K. Modalità flottante lama\*;
- L. Comandi lama angolabile\*.

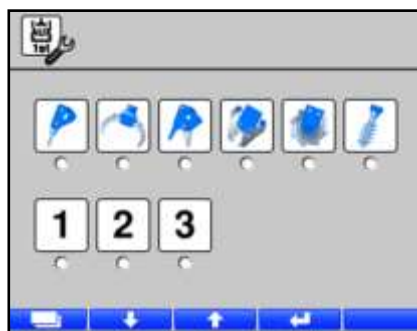
Note:

\* Disponibile per la versione ADVANCED.

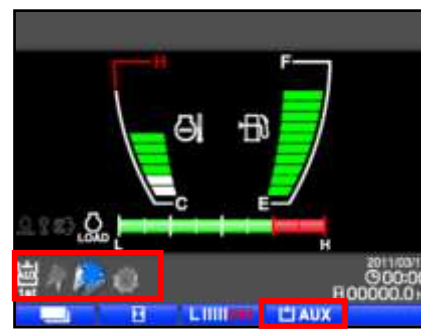
## Sistema di selezione rapida della quantità di olio del sistema ausiliario



Tramite il computer di bordo è possibile aumentare o diminuire la quantità di olio al sistema ausiliario. È possibile memorizzare tre configurazioni per il primo ausiliario.



Ad ognuna delle tre configurazioni del primo ausiliario è possibile associare:  
 >> un simbolo a scelta tra 6 attrezzature;  
 >> o un numero da 1 a 3.  
 I simboli selezionati appariranno nel menu iniziale.



Le configurazioni memorizzate sono richiamabili rapidamente dal menu iniziale premendo il tasto AUX, lo strumento selezionato apparirà a colori. Selezionando il simbolo scelto, il sistema darà la portata di olio memorizzata.



Manipolatore con comando ausiliario proporzionale o a pulsante. Possibilità di attivare il funzionamento dell'ausiliario a scatto.



Manipolatore destro con clacson e deceleratore a pulsante. Con il grilletto è possibile attivare la seconda velocità.



Brandeggio idraulico del braccio su 137°. Piastra di blocco brandeggio di sicurezza.



Rubineti aperti/chiusi all'uscita dell'impianto ausiliario per evitare spillamenti e perdite di pressione in fase di installazione/disinstallazione attrezzature.



Rubinetto selettore impianto ausiliario doppio effetto (pinza, trincia) o singolo effetto (martello).



Controllo avanzamento mediante due leve accoppiate a due pedali con rivestimento antiscivolo. Pedali brandeggio con protezione anti azionamento involontario.



# Affidabilità



**Cilindro braccio con protezione.**



**Sacca portattrezzi.**



**Pistola ingrassatrice.**



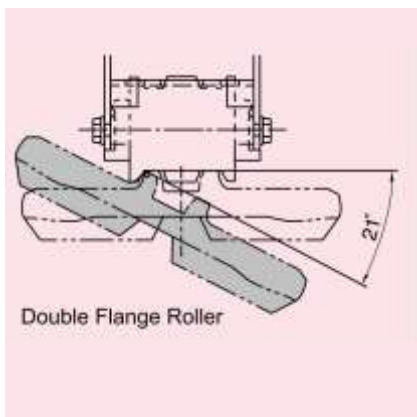
**Perni benna e braccio scavo con recupero di gioco.**



**Accumulatore di pressione**  
Migliora l'idraulica e la sicurezza della macchina.



**Punti di ingrassaggio**  
protetti dalla struttura e ben visibili.



## **Rulli cingoli anti-uscita**

I punti di contatto tra il cingolo a doppia flangia e i rulli sono superiori per lavorare anche su superfici con inclinazione molto elevata.



## **Garanzia estesa**

Takeuchi, consapevole della qualità delle proprie macchine offre soluzioni differenziate di garanzia estesa.



# Manutenzione



Anche nel vano motore tutte le operazioni possono essere effettuate ad altezza d'uomo. I filtri sono tutti disposti in posizione comoda per semplificare la manutenzione. Nella parte inferiore della torretta ci sono i tappi per lo spurgo dell'olio idraulico, dell'olio motore, del refrigerante e del gasolio direttamente dai serbatoi.



Takeuchi utilizza un olio idraulico Long life con sostituzione prevista ogni 4.000 ore macchina. Il sistema è progettato per la massima affidabilità della raffinata idraulica Takeuchi con un filtro di ritorno olio idraulico ad alta qualità, posto all'interno del serbatoio.





# Specifiche

## **MOTORE**

Modello ..... Yanmar 3TNV88  
 Emissioni ..... Stage IIIA/Tier 3  
 Tipo ..... 4 tempi  
 Raffreddamento ..... ad acqua, con ventola aspirante  
 Controllo emissioni ..... EGR  
 Iniezione ..... diretta  
 N° di cilindri ..... 3  
 Alesaggio x corsa ..... 88 x 90 mm  
 Potenza nominale  
 ISO 14396, netta ..... 18,2 kW (24,4 cv) @ 2.400 giri/min  
 ISO 9249, netta ..... 17,6 kW (23,6 cv) @ 2.400 giri/min  
 Coppia massima ..... 92,2 Nm @ 1.440 giri/min  
 Cilindrata ..... 1.642 cm<sup>3</sup>  
 Consumo specifico di carburante (65% del carico) ..... 3,3 l/h

## **Impianto elettrico**

Tensione di esercizio ..... 12 V  
 Batteria ..... 1 x 54 Ah  
 Motorino d'avviamento ..... 1,7 kW  
 Alternatore ..... 55 A

## **CIRCUITO IDRAULICO**

Pompe principali:  
 Pompa per ..... equipaggiamento, traslazione, ausiliari  
 Tipo pompa ..... doppia mandata a cilindrata variabile  
 Portata massima ..... 2 x 32,4 l/min  
 Taratura della valvola ..... 210 bar  
 Pompa per ..... rotazione, lama  
 Tipo pompa ..... a ingranaggi  
 Portata massima ..... 21,6 l/min  
 Taratura della valvola ..... 200 bar  
 Pompa per ..... servocomandi  
 Tipo pompa ..... a ingranaggi  
 Portata massima ..... 10,8 l/min  
 Taratura della valvola ..... 34 bar

## **Linee idrauliche**

1° impianto ausiliario  
 Portata massima ..... 54 l/min  
 Pressione massima ..... 210 bar  
 Controllo ..... comando proporzionale e ON/OFF

## **PRESTAZIONI OPERATIVE**

Massa operativa e pressione al suolo

Versione	Cingoli in gomma	Cingoli in acciaio
TETTUCCIO	2.820 kg 0,287 kg/cm <sup>2</sup>	2.935 kg 0,298 kg/cm <sup>2</sup>
CABINA	2.885 kg 0,293 kg/cm <sup>2</sup>	3.000 kg 0,305 kg/cm <sup>2</sup>

Versione Advanced ..... +90 kg  
 Lunghezza braccio di sollevamento ..... 2.240 mm  
 Lunghezza braccio scavo ..... 1.445 mm

## **Rotazione**

Motore di rotazione idraulico a pistoni assiali. Blocco di rotazione con valvola di blocco con protezione antishock.  
 Velocità di rotazione ..... 10,3 giri/min

## **Sottocarro cingolato**

Motore di traslazione idraulico a pistoni assiali a portata variabile per ogni cingolo, dotato di due velocità e riduttore epicicloidale.  
 Freno di stazionamento a dischi multipli in bagno d'olio, con applicazione a molla e rilascio idraulico.  
 Velocità di traslazione  
 Bassa/alta (cingoli in gomma) ..... 2,9 / 5,2 km/h  
 Pendenza massima superabile ..... 30° (58%)  
 Forza massima di trazione ..... 28,2 kN  
 Tensione dei cingoli ..... mediante pistone di lubrificazione  
 Larghezza pattini ..... 300 mm  
 Rulli inferiori / superiori per lato ..... 3 / 1

## **Lama**

Larghezza x altezza ..... 1.450 x 355 mm

## **Altri dati**

LWA rumorosità esterna ..... 93  
 LpA rumorosità interna ..... 78  
 Livello di vibrazione (EN 12096:1997)  
 Braccio destro / sinistro ..... 0,634 / 0,511 m/s<sup>2</sup>  
 Corpo ..... 0,030 m/s<sup>2</sup>  
 Appoggio piedi ..... 0,038 m/s<sup>2</sup>

## **CAPACITA'**

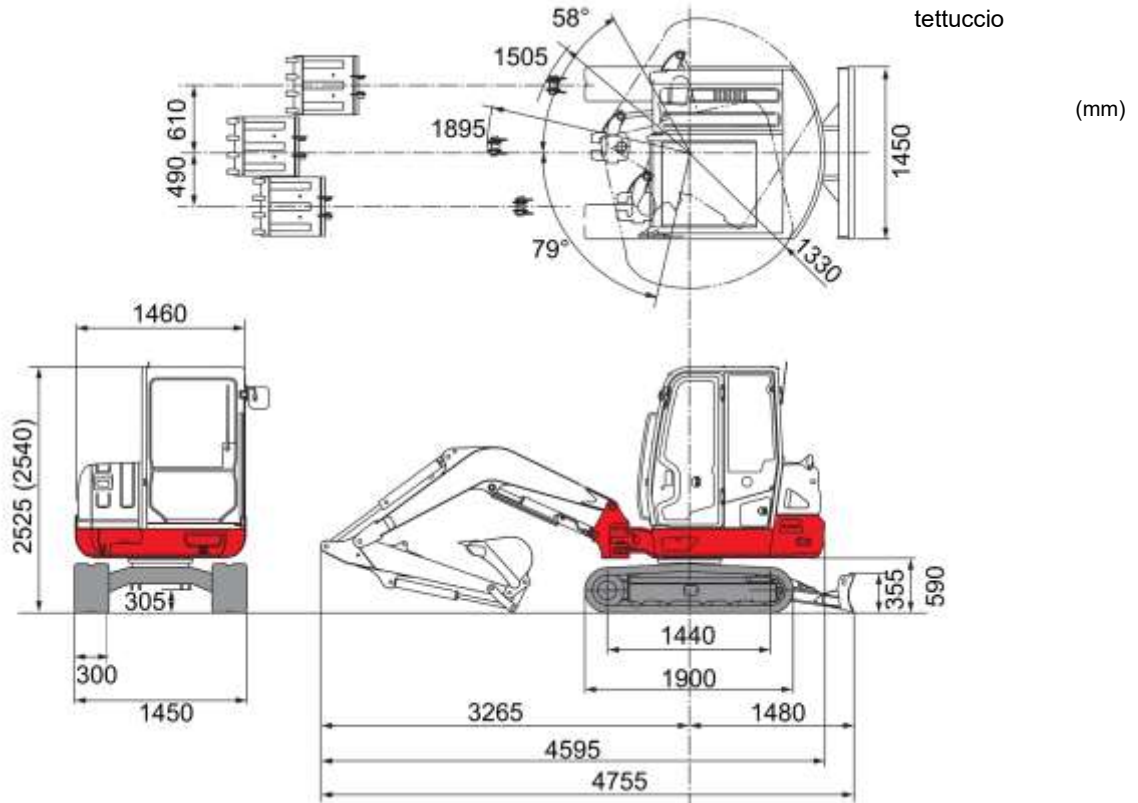
Serbatoio carburante ..... 46 litri  
 Sistema idraulico ..... 56 litri  
 Serbatoio idraulico ..... 35 litri  
 Olio motore (riempimento) ..... 4,7 litri  
 Refrigerante motore ..... 4 litri  
 Ingranaggio di riduzione traslazione (per lato) ..... 0,5 litri



## DIMENSIONI

Valori riferiti alla versione cingoli in gomma

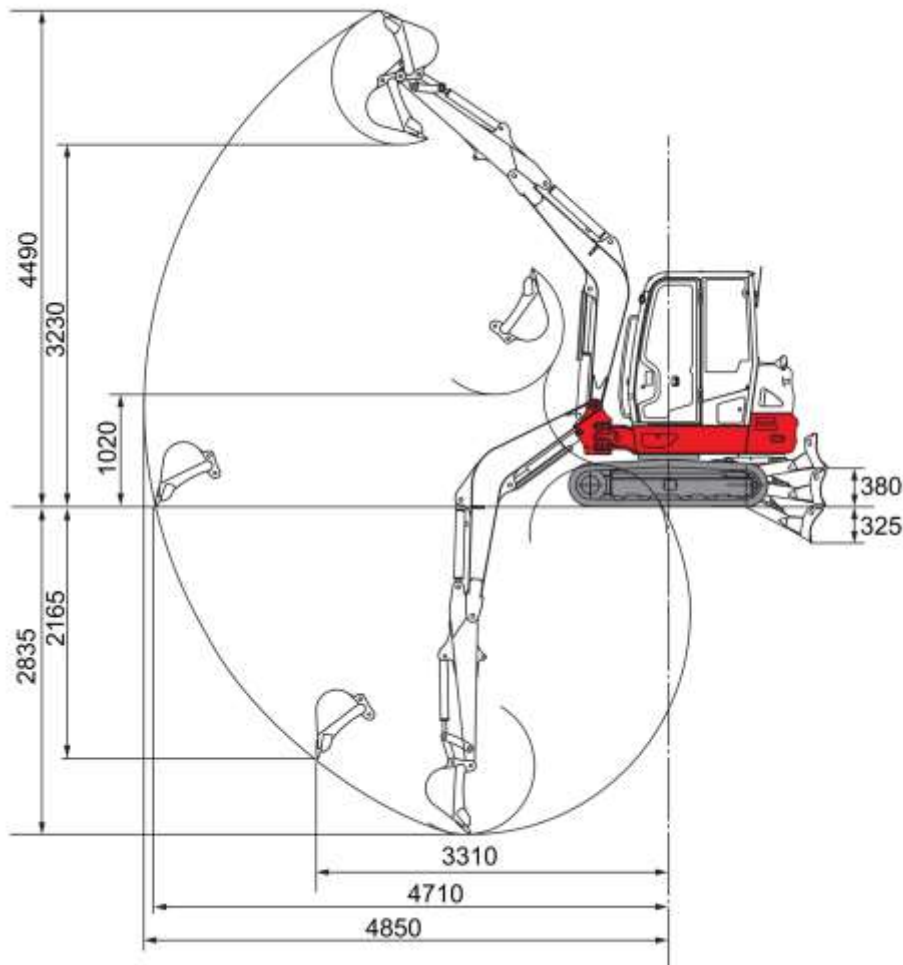
Valori tra parentesi riferiti alla versione tettuccio



## § DIAGRAMMA DI SCAVO

Valori riferiti alla versione cingoli in gomma

(mm)





# Specifiche

## **EQUIPAGGIAMENTI STANDARD VERSIONE EASY E ADVANCED**

### **Motore**

- Motore a basso livello di emissioni conforme alle norme europee ed americane
- Pre-filtro gasolio con separatore dell'acqua

### **Sistema idraulico**

- 1 impianto ausiliario
- Comando proporzionale
- Olio idraulico Takeuchi 46 Long Life
- Sfiato serbatoio idraulico per rilascio pressione residua

### **Strumentazione e controllo**

- Computer di bordo a colori da 5.7 pollici (versione cabina)
- Indicatore del livello carburante
- Indicatore temperatura

### **Sicurezza**

- Dispositivo di chiusura dei comandi e blocco rotazione quando la leva di sicurezza di sinistra viene rialzata per accedere al posto di guida

- Protezione TOPS
- Protezione ROPS
- Protezione FOPS Level I
- Accumulatore di pressione
- Pulsante spegnimento

### **Cabina**

- Sedile Deluxe, ammortizzato e regolabile in base a peso, inclinazione, altezza e posizione
- Braccioli regolabili
- Cintura di sicurezza con avvolgitore
- Finestrino anteriore inferiore removibile, con punto di aggancio in cabina
- Finestrino anteriore superiore rialzabile
- Finestrino tettuccio con vetro colorato e tenda parasole
- Porta che può mantenere la posizione aperta
- Illuminazione interna
- Tergicristallo intermittente e lavavetro sul finestrino anteriore
- Radio con AUX-IN

- Accendisigari e posacenere
- Presa 12V
- Specchi retrovisori
- Deceleratore automatico o con comando sul manipolatore destro
- Modo di funzionamento a scatto per attrezzatura
- Minipresa per lampeggiante su tettuccio con comando in cabina
- Comando idraulico per movimento lama dozer
- Pedale idraulico per comando brandeggio con copertura anti-azionamento accidentale
- Fari di lavoro alogeni (2 cabina, 1 lato braccio, 1 sul braccio, 2 posteriori)
- Sacca con 20 attrezzi e pistola ingrassatrice

### **Attrezzature**

- Braccio monoblocco, lunghezza 2.240 mm
- Avambraccio 1.445 mm
- Cingoli in gomma

## **EQUIPAGGIAMENTI VERSIONE ADVANCED**

- Dispositivo antidiscesa del braccio per la movimentazione dei carichi sospesi (valvola di sicurezza braccio sollevamento + valvola sicurezza braccio scavo + allarme sovraccarico attivabile)
- Lama Dozer angolabile e flottante

## **EQUIPAGGIAMENTI IN OPZIONE**

- Versione tettuccio
- Estensione di garanzia

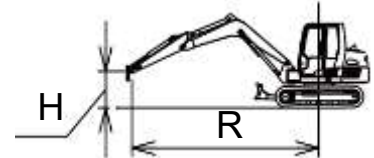
## ⚠ CAPACITA' DI SOLLEVAMENTO

### VERSIONE TETTUCCIO

H - ALTEZZA DI SOLLEVAMENTO (m)	Capacità di sollevamento (kg) FRONTALE - LAMA SOLLEVATA				Capacità di sollevamento (kg) LATERALE - LAMA SOLLEVATA			
	R - RAGGIO DI SOLLEVAMENTO (m)				R - RAGGIO DI SOLLEVAMENTO (m)			
	4 m	3 m	2 m	1 m	4 m	3 m	2 m	1 m
4 m		481*				481*		
3 m		430*				430*		
2 m	397	520*			361	520*		
1 m	387	622	1.168		352	561	1.024	
0 (terra) m	379	597	1.114		344	536	974	
-1 m		592	1.117	1.493*		532	976	1.493*
-2 m			654*				654*	

Note:

1. I valori sono conformi a ISO 10567.
2. Un asterisco (\*) indica il carico limitato dalla capacità idraulica.
3. I carichi delle tabelle non superano l'87% della capacità idraulica di sollevamento o il 75% del carico ribaltabile.
4. La massa del dispositivo di sollevamento dovrà essere dedotta dalla capacità nominale per determinare il carico netto sollevabile.



R: Raggio di sollevamento.  
H: Altezza del punto di sollevamento.

### VERSIONE CABINA

H - ALTEZZA DI SOLLEVAMENTO (m)	Capacità di sollevamento (kg) FRONTALE - LAMA SOLLEVATA				Capacità di sollevamento (kg) LATERALE - LAMA SOLLEVATA			
	R - RAGGIO DI SOLLEVAMENTO (m)				R - RAGGIO DI SOLLEVAMENTO (m)			
	4 m	3 m	2 m	1 m	4 m	3 m	2 m	1 m
4 m		481*				481*		
3 m		430*				430*		
2 m	420	520*			364	520*		
1 m	411	656	1.227		355	565	1.030	
0 (terra) m	403	630	1.173		347	540	980	
-1 m		625	1.176	1.493*		535	982	1.493*
-2 m			654*				654*	

## ⚠ SELEZIONE BENNA

Larghezza	Capacità SAE	Uso (denti)	Peso
250 mm	0,025 m <sup>3</sup>	Scavo (3)	23 kg
300 mm	0,033 m <sup>3</sup>	Scavo (3)	26 kg
350 mm	0,040 m <sup>3</sup>	Scavo (3)	28 kg
400 mm	0,048 m <sup>3</sup>	Scavo (3)	32 kg
450 mm	0,056 m <sup>3</sup>	Scavo (3)	35 kg
500 mm	0,065 m <sup>3</sup>	Scavo (4)	38 kg
600 mm	0,082 m <sup>3</sup>	Scavo (4)	44 kg
700 mm	0,100 m <sup>3</sup>	Scavo (5)	50 kg
1000 mm	0,125 m <sup>3</sup>	Pulizia scarpate	73 kg
1200 mm	0,154 m <sup>3</sup>	Pulizia scarpate	87 kg
1400 mm	0,182 m <sup>3</sup>	Pulizia scarpate	100 kg

Benne disponibili nelle seguenti configurazioni:

- >> attacco diretto
- >> attacco rapido meccanico
- >> attacco rapido idraulico.

Note:

1. Dati e specifiche riportati nella tabella sono puramente indicativi e non impegnativi.
2. Moltiplicare la densità del materiale da sollevare (kg/m<sup>3</sup>) per la capacità SAE per ottenere il peso del materiale sollevato con la benna selezionata.

## ↑ MARTELLO Epiroc



Modello martello	PREMIUM SB152	
Peso	Kg	140
Pressione di esercizio	bar	100-150
Frequenza d'impatto	Blows/min	850-1900
Diametro Utensile	mm	50
Lunghezza utile dell'utensile	mm	250
Potenza max idr. in ingresso	kW	11
Livello di potenza sonora LwA	dB(A)	114

Martello disponibile nelle seguenti configurazioni di attacco:

- >> contropiastra;
- >> attacco diretto;
- >> attacco rapido.

Il kit martello comprende due tubi e due utensili (piramidale e scalpello).

TB230

# TAKEUCHI®



Benché sia stata posta la massima cura per garantire la correttezza dei contenuti di questa brochure al momento della stampa, essa non ha alcun valore in sede contrattuale. Le illustrazioni e le descrizioni di questa brochure si intendono fornite a titolo indicativo. In linea con la politica di Takeuchi che si prefigge il costante miglioramento dei propri prodotti, Takeuchi si riserva il diritto di modificare in qualsiasi momento le caratteristiche tecniche e le specifiche tecniche delle macchine descritte e illustrate nella presente pubblicazione. È vietata la riproduzione, totale o parziale, della presente brochure senza il previo consenso scritto di Takeuchi.

## MIDI EQUIPMENT SPA

Sede legale Via Pacinotti 19 - 37135 Verona Italia

T +39 045 8230542 - F +39 045 8206070

Visita il sito: [www.takeuchi-italia.it](http://www.takeuchi-italia.it)