

**НОВИНКА**

МИНИ-ЭКСКАВАТОР | 8018/8020 СТС



## Мини-экскаватор модели 8018/8020 со стандартным выносом задней части

Эксплуатационная масса: 1822 кг/2067 кг    Полезная мощность двигателя: 14,2 кВт





## КАЧЕСТВО, НАДЕЖНОСТЬ И ПРОЧНОСТЬ

НАШИ КОМПАКТНЫЕ, НО МОЩНЫЕ МИНИ-ЭКСКАВАТОРЫ JCB 8018 И 8020 CTS СОЗДАНЫ ДЛЯ ЭФФЕКТИВНОЙ РАБОТЫ. КАК И ВСЕ МАШИНЫ ПРОИЗВОДСТВА JCB, ОНИ ХАРАКТЕРИЗУЮТСЯ ИСКЛЮЧИТЕЛЬНЫМ КАЧЕСТВОМ СБОРКИ, ВЫСОЧАЙШЕЙ НАДЕЖНОСТЬЮ И НЕВЕРОЯТНОЙ ПРОЧНОСТЬЮ.

### Сверхпрочная ходовая часть

**1** Регулируемые износные накладки на гусеницах 8018/8020 CTS обеспечивают долгий срок службы машины, а также надежный, уверенный и бесшумный ход.

**1** Выдвижные балки ходовой части выполнены из цельных стальных пластин толщиной 25 мм, что обеспечивает их невероятную прочность.

**2** Высокопрочная коробчатая конструкция бульдозерного отвала машин 8018 и 8020 CTS выдерживает удары о бордюры и крышки люков. Шланги отвала надежно защищены стальной пластиной.

**3** Высококачественные гусеницы с малым шагом позволяют работать в самых тяжелых условиях.

### Созданы для длительной работы

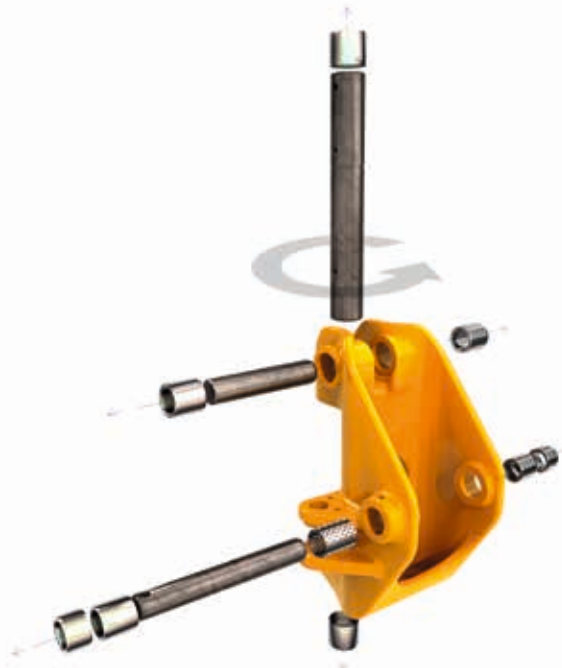
**4** JCB использует самые современные процессы производства, обеспечивая высочайшее качество сборки, надежность, долговечность, долгий срок эксплуатации и продолжительную безотказную работу машин. Наглядным примером служит фирменный процесс окраски машин JCB, гарантирующий качество покрытия и долговременную защиту их корпусов.



Задняя часть машины была переконструирована для дополнительной защиты от повреждений на площадке — теперь она предусматривает новый стальной капот толщиной 3 мм и встроенную решетку заднего противовеса.

### Качество превышает все

- 5 Сменные стальные втулки в каретке стрелы экскаватора, оголовке рукояти и сварной тяге поворота ковша позволяют повысить надежность и увеличить срок службы машины. Это также обеспечивает плавность и точность управления.
- 6 На моделях 8018/8020 CTS гидравлические шланги (в том числе дополнительные) проведены внутри стрелы и рукояти для обеспечения максимальной защиты от повреждений.
- 7 Риск случайного повреждения гидроцилиндра стрелы при работе гидромолотом или при загрузке грузовиков и контейнеров исключен благодаря тому, что гидроцилиндр устанавливается сверху.
- 8 На моделях 8018 и 8020 CTS используется новейшая технология гидравлических соединений — трапециевидные уплотнительные торцовые кольца для гидравлических соединений сводят возможность протечки к минимуму.
- 9 Опциональная нижняя панель двери выполнена из стали во избежание повреждения дорогостоящего стекла.



5



6



7



8



9



# ПРОИЗВОДИТЕЛЬНОСТЬ И ЭФФЕКТИВНОСТЬ

МОДЕЛИ JCB 8018/8020 CTS ЯВЛЯЮТСЯ НЕВЕРОЯТНО МОЩНЫМИ, ОДНАКО ПРИ ЭТОМ ОСТАЮТСЯ ВЫСОКОМАНЕВРЕННЫМИ И ОБЕСПЕЧИВАЮТ ЛУЧШУЮ В КЛАССЕ ПРОИЗВОДИТЕЛЬНОСТЬ: ЭТО ИДЕАЛЬНОЕ СОЧЕТАНИЕ ДЛЯ ЛЮБОГО МИНИ-ЭКСКАВАТОРА.



## Выше, дальше, глубже

1 Благодаря большому гидроцилиндру стрелы, центральному размещению каретки стрелы и низко расположенному центру тяжести наши экскаваторы 8018 и 8020 CTS обладают лучшей в классе грузоподъемностью.

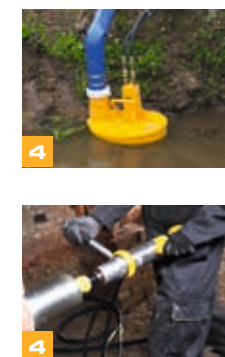
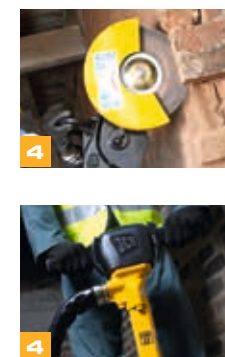
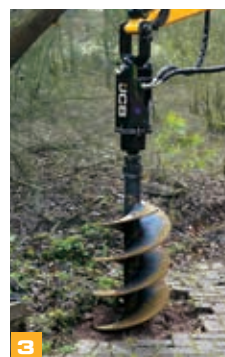
2 Модели 8018/8020 CTS характеризуются новой геометрией копания, благодаря которой увеличиваются вылет стрелы, высота загрузки поверх бортов и глубина копания, что обеспечивает лучшую в классе производительность при работе экскаватора.



## Универсальность

3 JCB предлагает широкий модельный ряд навесного оборудования, разработанного специально для машин 8018/8020 CTS. Оно обеспечивает максимальную производительность, соответствует условиям гарантийного обслуживания JCB, идеально подходит для машин и гарантирует оптимальную работу.

4 Опциональный контур для подключения ручного инструмента позволяет использовать на машинах 8018 и 8020 CTS широкий ряд гидравлических инструментов JCB — от гидромолотов и ямобуров до насосов и различных фрез.





## Машины для высокопроизводительной работы

**5** Прочная, устойчивая рабочая платформа повышает производительность, универсальность машины и уверенность оператора.

**6** Кроме того, дополнительную устойчивость обеспечивает раздвижная ходовая часть. В дополнение к этому, возможность увеличения ходовой части улучшает доступ к труднодоступным областям.

**7** Двигатель мощностью 14,2 кВт обеспечивает высокий крутящий момент на низких оборотах, предоставляя достаточную мощность для выполнения даже самых сложных задач.

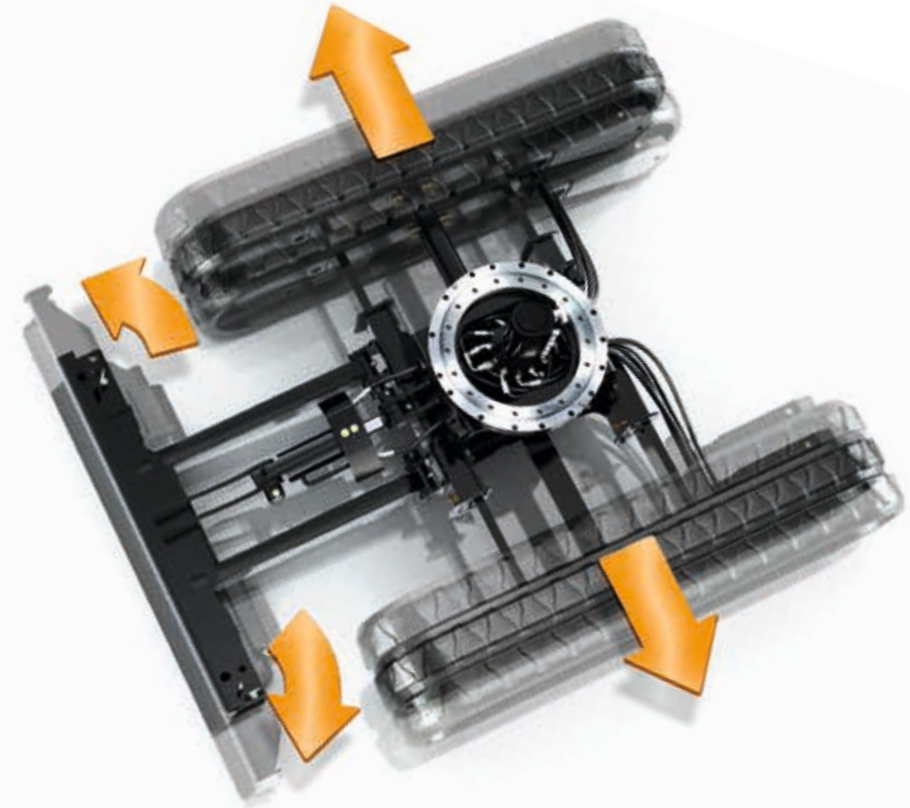
Модели 8018 и 8020 CTS обеспечивают впечатляющие показатели усилия отрыва (16,2 кН/19,0 кН соответственно). В сочетании с уменьшенным временем цикла это позволяет выполнять больше работы за меньшее время.

**8** Новый гидрораспределитель JCB позволяет двигаться по прямой линии, одновременно управляя экскаватором, что повышает производительность.

**9** Профиль бульдозерного отвала обеспечивает невероятно эффективное скатывание материала. Это позволяет повысить эффективность профилирования при выполнении бульдозерных работ.

**9** Модели 8018 и 8020 CTS превосходно удерживают груз, что обеспечивает возможность точного управления стрелой. Это особенно полезно при выполнении задач подъема и точного размещения груза.

**10** Поскольку эксплуатационная масса моделей 8018/8020 CTS составляет всего 1822/2067 кг, эти машины можно легко перевозить с площадки на площадку.



## УДОБСТВО ЭКСПЛУАТАЦИИ

МАШИНЫ JCB 8018/8020 CTS РАССЧИТАНЫ НА МИНИМАЛЬНОЕ ПРИЛОЖЕНИЕ СИЛЫ СО СТОРОНЫ ОПЕРАТОРА, ПОЭТОМУ ПРОИЗВОДИТЕЛЬНОСТЬ ЕГО РАБОТЫ МАКСИМАЛЬНО ВОЗРАСТАЕТ. ОТЛИЧНАЯ УПРАВЛЯЕМОСТЬ, ВЫСОКИЕ УРОВНИ КОМФОРТА И БЕЗОПАСНОСТИ, ШИРОКАЯ ОБЗОРНОСТЬ И ПРОСТОТА ТЕХНИЧЕСКОГО ОБСЛУЖИВАНИЯ ЯВЛЯЮТСЯ НЕОТЪЕМЛЕНЫМИ ХАРАКТЕРИСТИКАМИ ЭТИХ МАШИН.

### Превосходный контроль

**1** На рычаге управления бульдозерным отвалом моделей 8018 и 8020 CTS расположена удобная кнопка выбора высокой или низкой скорости.

**2** Новый гидрораспределитель обеспечивает плавную, контролируемую, точную и сбалансированную работу функций экскаватора.

### Улучшенные комфорт и обзорность

**3** Цельное основание кресла оператора снижает уровень вибрации и повышает уровень комфорта в кабине машин 8018/8020 CTS.

**4** Благодаря малому шагу гусеницы зацепляют каждый зубец ведущего колеса, снижая уровень вибрации и шума, а также обеспечивая более плавное движение машины.

**5** Большая площадь остекления и низкая линия капота обеспечивают отличную круговую обзорность, в том числе перед правой гусеницей. В результате экскаваторам 8018 и 8020 CTS не требуются зеркала для обеспечения соответствия нормативам ЕС.

**6** Расширители бульдозерного отвала на моделях 8018/8020 CTS легко откидываются, позволяя оператору быстро и просто изменять его конфигурацию.





## Рассчитаны на простоту обслуживания

**7** Увеличение угла наклона кабины моделей 8018/8020 CTS на 17 % дополнительно улучшает доступ для обслуживания (который и прежде был лучшим в классе). Такая конструкция устраняет необходимость во время технического обслуживания работать через сервисные люки в полу.

**8** Широко открывающийся задний капот на пневматической распорке обеспечивает удобный доступ для выполнения регулярных проверок. Все точки, требующие ежедневного технического обслуживания, сгруппированы, что делает процесс обслуживания простым и быстрым. Кнопка, отпирающая капот, и пневматическая распорка обеспечивают удобный доступ для сервисного обслуживания.

**9** Все шланги оснащены цветовой маркировкой, позволяющей легко и быстро выявить, какой из них требует замены в случае повреждения.

**10** Все функции машин 8018 и 8020 CTS, включая возможность передвижения и работы бульдозером, блокируются при поднятой панели управления.

## Полная безопасность

**11** Опциональная флуоресцентная окраска и светоотражающие наклейки делают машины более заметными при слабом освещении.

**12** Опциональное ударопрочное лобовое стекло JCB защищает оператора от летящих обломков при работе гидромолотом.

**12** Стандартно устанавливаемые в кабине тонированные стекла отражают солнечную энергию, повышая комфорт оператора.

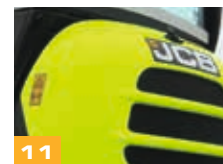
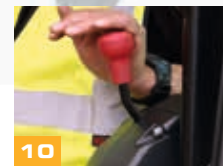
Наш иммобилайзер, соответствующий стандартам Thatcham\*, помогает снизить страховые взносы на величину до 40 %.

**13** Большой запираемый внешний ящик для инструментов является безопасным местом для их хранения.

**14** Широкий дверной проем позволяет легко входить в машину и выходить из нее.

**15** Опциональный датчик определения присутствия оператора не позволяет машинам 8018/8020 CTS работать, если оператора нет в кресле.

\*Зависит от региона



## LIVELINK — УМНЫЙ ПОМОЩНИК

JCB LIVELINK — ЭТО ИННОВАЦИОННАЯ ПРОГРАММНАЯ СИСТЕМА, ПОЗВОЛЯЮЩАЯ УДАЛЕННО ОСУЩЕСТВЛЯТЬ МОНИТОРИНГ И УПРАВЛЕНИЕ МАШИНАМИ ЧЕРЕЗ ИНТЕРНЕТ, ЭЛЕКТРОННУЮ ПОЧТУ ИЛИ МОБИЛЬНЫЙ ТЕЛЕФОН.

### Производительность и сокращение затрат:

сведения о местоположении машин позволяют повысить эффективность управления парком и даже сократить расходы на страхование благодаря дополнительной безопасности, обеспечиваемой системой LiveLink.

*\*Примечание. За информацией о доступности системы LiveLink обращайтесь к местному дилеру.*



### Преимущества при техобслуживании:

точный контроль моточасов, учетные данные о проведенном техническом обслуживании, критически важные предупреждения о работе машины и уведомления о необходимости техобслуживания упрощают его планирование.

### Безопасность:

система позволяет задавать рабочие зоны и в реальном времени предупреждает о выходе машины за их пределы, а также о ее несанкционированном использовании в нерабочее время. Сведения о местонахождении машин помогают обеспечить их безопасное хранение.

## ДОПОЛНИТЕЛЬНЫЕ ПРЕИМУЩЕСТВА

КОМПАНИЯ JCB ОКАЗЫВАЕТ ПЕРВОКЛАССНУЮ ТЕХНИЧЕСКУЮ ПОДДЕРЖКУ СВОИМ ЗАКАЗЧИКАМ ПО ВСЕМУ МИРУ. ГДЕ БЫ ВЫ НИ НАХОДИЛИСЬ, КАКОЙ БЫ ВОПРОС У ВАС НИ ВОЗНИК, МЫ БЫСТРО ПРИБУДЕМ НА МЕСТО И ПОМОЖЕМ ОБЕСПЕЧИТЬ МАКСИМАЛЬНО ЭФФЕКТИВНУЮ РАБОТУ ВАШЕЙ МАШИНЫ.



1



2

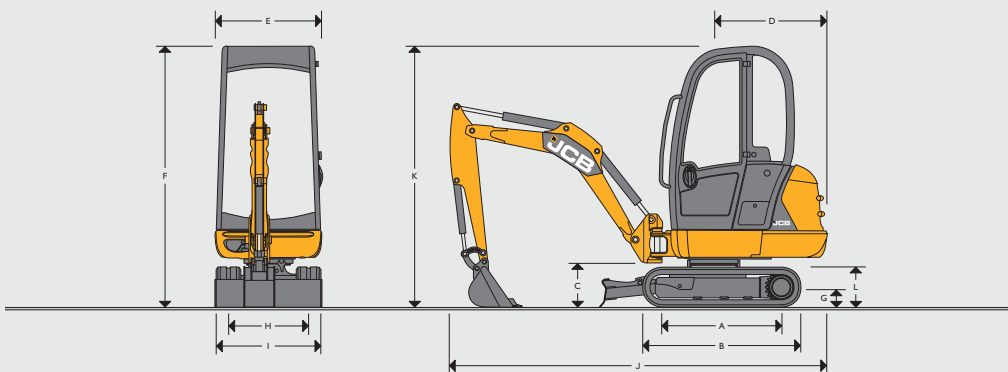
**1** Техническая поддержка JCB может обеспечить мгновенную связь с экспертами завода независимо от времени суток, а отделы финансирования и страхования компании всегда готовы быстро предоставить гибкие и конкурентоспособные ценовые предложения.

Набор услуг JCB Assetcare предлагает полный пакет расширенных гарантий и соглашений об обслуживании, а также договоров на проведение обслуживания и/или ремонта. Что бы вы ни выбрали, наши сервисные команды, находящиеся по всему миру, запросят приемлемую оплату своих услуг, предоставят ни к чему не обязывающие ценовые предложения, а также быстро и качественно выполнят ремонтные работы по гарантии.

**2** Глобальная сеть центров поставки запчастей JCB представляет собой еще один пример высокой эффективности. Наличие 15 региональных центров позволяет нам доставить 95 % всех запчастей в любую точку земного шара в течение 24 часов. Оригинальные запчасти JCB спроектированы так, чтобы работать в гармонии с вашей машиной, обеспечивая при этом оптимальную эффективность и производительность.



## ГАБАРИТНЫЕ РАЗМЕРЫ



Модель машины		8018 CTS	8020 CTS	
A	Расстояние между центрами натяжных катков	мм	1127	1362
B	Общая длина ходовой части	мм	1484	1724
C	Дорожный просвет по поворотной каретке экскаватора	мм	394	435
D	Радиус выноса задней части	мм	1059	
	Вынос задней части над гусеницами	мм	569/389	558/378
E	Общая ширина поворотной платформы	мм	996	
F	Высота по кабине	мм	2318	2355
G	Дорожный просвет	мм	158	148
H	Ширина колеи	мм	750–1110	752–1112
I	Ширина с учетом гусениц (стандарт)	мм	980	1002
	Ширина с учетом гусениц (выдвинутых)	мм	1340	1362
J	Транспортная длина — стандартная рукоять	мм	3523	3600
J	Транспортная длина — длинная рукоять	мм	3467	Не применимо
J	Транспортная длина — рукоять Gravemaster	мм	3265	Не применимо
K	Транспортная высота вместе с защитой от падающих предметов FOGS	мм	2340	2377
K	Транспортная высота без защиты от падающих предметов FOGS	мм	2318	2355
L	Высота гусениц	мм	366	

## ДВИГАТЕЛЬ

Модель машины		8018 CTS и 8020 CTS
Модель		403D-11
Топливо		Дизель
Охлаждение		С жидкостным охлаждением
Полная мощность по стандарту ISO 14396	кВт (л. с.) при 2200 об/мин	14,7 (19,7)
Полезная мощность	кВт (л. с.) при 2200 об/мин	14,2 (19)
Полный крутящий момент по стандарту ISO 14396	Нм при 1600 об/мин	66,8
Полезный крутящий момент	Нм при 1600 об/мин	64,2
Рабочий объем	куб. см/литр	1131 / 1,131
Преодолеваемый подъем	градусы	35
Стартер	кВт (л. с.)	1,1 (1,48)
Аккумулятор	В/А·ч	12 В/60
Генератор	А	40

## ХОДОВАЯ ЧАСТЬ

Модель машины		8018 CTS	8020 CTS
Кол-во нижних катков		3	4
Ширина колеи	мм	230	250
Давление на грунт	кг/см <sup>2</sup>	0,35	0,30
Дорожный просвет	мм	158	148
Натяжение гусениц		Смазка	
Скорость движения — низкая	км/ч	2,2	
Скорость движения — высокая	км/ч	3,9	3,6
Тяговое усилие (номинальное)	кН	13,8	16,8

## ГИДРАВЛИЧЕСКАЯ СИСТЕМА

Модель машины	8018 CTS		8020 CTS
	Стандартный шестеренчатый насос	Оptionальный насос переменной производительности	Насос переменной производительности
Насос	Трехсекционный, шестеренчатый	1 переменного объема (2 порта)/1 шестеренчатый	1 переменного объема (2 порта)/1 шестеренчатый
Номинальная мощность	л/мин	43,6 (15,7 x 15,7 x 12,2)	46,9 (17,1 x 17,1 x 12,7)
Давление настройки предохранительного клапана экскаватора/гусениц	бар	230	
Давление настройки предохранительного клапана поворота	бар	160	
Гидравлический поток дополнительной гидролинии	л/мин	26	44
Гидромоторы		Аксиально-поршневой	

## УСЛОВИЯ РАБОТЫ ОПЕРАТОРА

Модель машины	8018 CTS и 8020 CTS	
Длина кабины/навеса	мм	1171
Ширина кабины/навеса	мм	974
Расстояние от основания кресла до крыши	мм	1223
Ширина дверного проема	мм	624

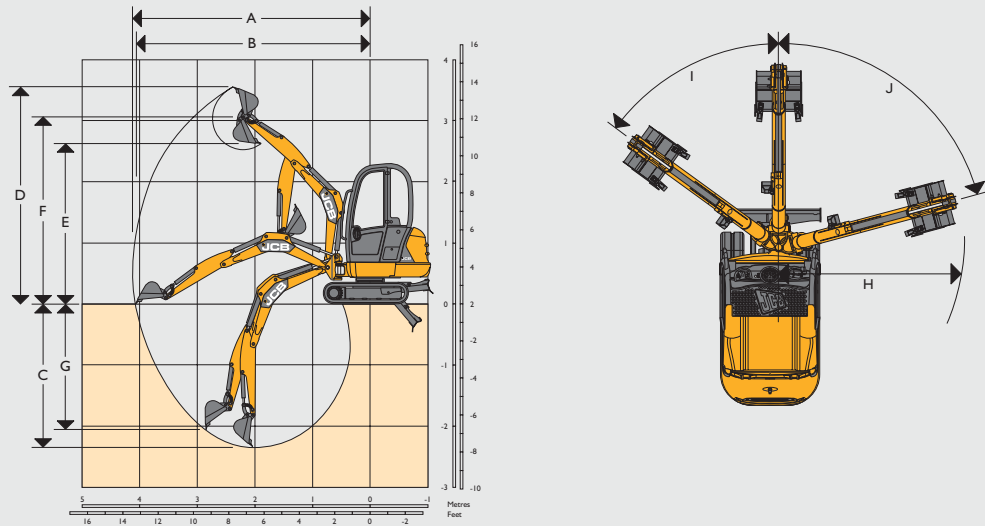
## ЗАПРОВОЧНЫЕ ЕМКОСТИ

Модель машины	8018 CTS и 8020 CTS	
Топливный бак	литры	23,5
Бак охлаждающей жидкости двигателя	литры	5
Масляная система двигателя	литры	4
Гидравлическая система	литры	28
Гидравлический бак	литры	25

## БУЛЬДОЗЕРНЫЙ ОТВАЛ

Модель машины	8018 CTS	8020 CTS
Макс. высота (над уровнем земли)	мм	246
Глубина копания (ниже уровня земли)	мм	380
Угол въезда	градусы	25
Ширина	мм	1000
Ширина (увеличенная)	мм	1362
Высота	мм	175
Вылет перед гусеницами	мм	370

## РАБОЧИЙ ДИАПАЗОН



Модель машины		8018 CTS		8020 CTS
Длина стрелы	мм	1807		1899
Длина рукоятки	мм	1161	1261	1500
A Макс. вылет при копании	мм	4121	4222	4449
B Макс. вылет на уровне земли	мм	4073	4170	4401
C Макс. глубина копания — при поднятом бульдозерном отвале	мм	2343	2442	2682
Макс. глубина копания — при опущенном бульдозерном отвале	мм	2736	2836	3075
D Макс. высота копания	мм	3555	3620	3774
E Макс. высота выгрузки	мм	2628	2692	2846
F Макс. высота до верхней оси шарнира рукоятки	мм	3054	3118	3272
G Макс. глубина вертикального копания вдоль стены	мм	2053	2148	2376
H Мин. радиус поворота передней части (без смещения)	мм	1638	1654	1693
Мин. радиус поворота вперед (с полным смещением)	мм	1427	1442	1477
I Поворот стрелы влево	градусы	55		
J Поворот стрелы вправо	градусы	75		
Поворот ковша	градусы	198		
Вращение рукоятки	градусы	121		
Усилие отрыва на ковше	кН	16,2		19
Усилие отрыва на рукоятки	кН	9,2	8,3	7,1
Скорость поворота платформы	об/мин	8,1		

## УРОВНИ ШУМА В СООТВЕТСТВИИ С ТРЕБОВАНИЯМИ ЕЕС (95/27/ЕС DYNAMIC)

Модель машины	8018 CTS и 8020 CTS	
Уровень шума вне кабины	дБ (LwA)	93
Уровень шума внутри кабины	дБ (LpA)	77

## МАССА МАШИНЫ

Модель машины	8018 CTS	8020 CTS	
Эксплуатационная масса*	кг	1822	2067
С навесом	кг	-80	
С защитой от падающих предметов FOGS	кг	+25	
С длинной рукояткой	кг	+2	Не применимо
С рукояткой Gravemaster	кг	+7	Не применимо

\* Эксплуатационная масса соответствует нормам международного стандарта ISO 6016 и учитывает массу кабины, резиновых гусениц, стандартной рукоятки, ковша шириной 300 мм, полных баков и оператора массой 75 кг.

## СТАНДАРТНОЕ ОБОРУДОВАНИЕ

**8018 CTS** Открытая конфигурация кабины с защитой от опрокидывания (соответствует стандартам ROPS и TOPS), полный набор систем звуковых и визуальных предупреждений, блокировка поворота платформы, выключатель блокировки системы управления, внешний запираемый ящик для инструментов, электророзетка 12 В, точки подъема, резиновые гусеницы с малым шагом шириной 230 мм, 2 скорости движения, гидравлически раздвигаемая ходовая часть, органы сервоуправления стандарта ISO, неподвижное сиденье, рабочее освещение на стреле, двунаправленная дополнительная гидродинамика, трехсекционный шестеренчатый насос, гидродинамика прямолинейного движения, расширяемый бульдозерный отвал, устанавливаемый сверху гидроцилиндр стрелы, рукоять длиной 1161 мм, каретка стрелы со втулками, стальные втулки в оголовке рукоятки и сварной тяге поворота ковша, откидная кабина, капот из штампованной стали толщиной 3 мм.

**8020 CTS** Открытая конфигурация кабины с защитой от опрокидывания (соответствует стандартам ROPS и TOPS), полный набор систем звуковых и визуальных предупреждений, блокировка поворота платформы, выключатель блокировки системы управления, внешний запираемый ящик для инструментов, электророзетка 12 В, точки подъема, резиновые гусеницы с малым шагом шириной 250 мм, двухскоростная система автоматического переключения передач, гидравлически раздвигаемая ходовая часть, расширяемый бульдозерный отвал, усиленный натяжитель цепи с амортизацией, органы сервоуправления стандарта ISO, неподвижное сиденье, рабочее освещение на стреле, двунаправленная дополнительная гидродинамика, основная гидросистема с насосом переменной производительности, гидродинамика прямолинейного движения, устанавливаемый сверху гидроцилиндр стрелы, рукоять длиной 1261 мм, каретка стрелы со втулками, стальные втулки в оголовке рукоятки и сварной тяге поворота ковша, откидная кабина, капот из штампованной стали толщиной 3 мм.

## ОПЦИОНАЛЬНОЕ ОБОРУДОВАНИЕ

**8018 CTS** Полностью остекленная кабина с защитой от опрокидывания (соответствует стандартам ROPS и TOPS), а также со стальной или стеклянной нижней панелью двери, обогревателем, внутренним освещением, фиксатором двери в открытом положении (отпирается как изнутри, так и снаружи) и лобовым стеклом на пневматической распорке, стальные гусеницы шириной 230 мм, кресло на подвеске, двойной алгоритм работы органов управления (переключение ISO/SAE), рабочие фары, устанавливаемые на кабине/навесе, рукоять длиной 1261 мм, рукоять Gravemaster длиной 1500 мм\*, удлинители дополнительной гидродинамики рукоятки, гидродинамика для ручного инструмента, насос с переменным рабочим объемом, комплект защиты вентилятора двигателя, защита крыши от падающих предметов FOPS, наружное зеркало, педали управления ходом, комплект инструментов, радиоприемник, биоразлагаемое гидравлическое масло, огнетушитель, солнцезащитная шторка (для закрытой кабины), выключатель массы, звуковой сигнал движения, иммобилайзер, внешняя топливозаливная горловина с закрывающейся крышкой, комплект креномера, вращающийся или проблесковый маячок, комплект инструментов и шприц для смазки, усиленный натяжитель цепи с амортизацией, противоударное лобовое стекло JCB, опоры для бульдозерного отвала, набор для установки защиты противовеса на бампере, крепежные точки для болтов спереди и сзади, набор светоотражающих наклеек для улучшения видимости машины, защита рабочих фар, набор для установки датчика Ezidig, окраска на заказ, комплект для подъема объектов, 9 землеройных ковшей (шириной от 160 до 760 мм), 2 ковша для зачистки траншей (шириной 900 и 1000 мм), гидромолоты, ямобуры, механическая быстросъемная каретка, гидравлический установщик бордюров.

**8020 CTS** Полностью остекленная кабина с защитой от опрокидывания (соответствует стандартам ROPS и TOPS), а также со стальной или стеклянной нижней панелью двери, обогревателем, внутренним освещением, фиксатором двери в открытом положении (отпирается как изнутри, так и снаружи) и лобовым стеклом на пневматической распорке, стальные гусеницы шириной 250 мм, кресло на подвеске, двойной алгоритм работы органов управления (переключение ISO/SAE), рабочие фары, устанавливаемые на кабине/навесе, удлинители дополнительной гидродинамики рукоятки, гидродинамика для ручного инструмента, комплект защиты вентилятора двигателя, защита крыши от падающих предметов FOPS, наружное зеркало, педали управления ходом, комплект инструментов, радиоприемник, биоразлагаемое гидравлическое масло, огнетушитель, солнцезащитная шторка (для закрытой кабины), выключатель массы, звуковой сигнал движения, иммобилайзер, внешняя топливозаливная горловина с закрывающейся крышкой, комплект креномера, вращающийся или проблесковый маячок, комплект инструментов и шприц для смазки, противоударное лобовое стекло JCB, опоры для бульдозерного отвала, набор для установки защиты противовеса на бампере, крепежные точки для болтов спереди и сзади, набор светоотражающих наклеек для улучшения видимости машины, защита рабочих фар, окраска на заказ, комплект для подъема объектов, 9 землеройных ковшей (шириной от 160 до 760 мм), 2 ковша для зачистки траншей (шириной 900 и 1000 мм), гидромолоты, ямобуры, механическая быстросъемная каретка, гидравлический установщик бордюров.



## ГРУЗОПОДЪЕМНОСТЬ — стандартный отвал, резиновые гусеницы шириной 230 мм, рукоять длиной 1161 мм, без ковша.

8018 СТС

Высота положения ковша	Вылет от оси каретки экскаватора																				Расстояние
	1,5 м				2,0 м				2,5 м				3,0 м				Грузоподъемность при макс. вылете				
	Выдвин.	Втянут.	Отвал опущен	Отвал поднят	Выдвин.	Втянут.	Отвал опущен	Отвал поднят	Выдвин.	Втянут.	Отвал опущен	Отвал поднят	Выдвин.	Втянут.	Отвал опущен	Отвал поднят	Выдвин.	Втянут.	Отвал опущен	Отвал поднят	
м	кг	кг	кг	кг	кг	кг	кг	кг	кг	кг	кг	кг	кг	кг	кг	кг	кг	кг	кг	кг	мм
1,5									335*	232	335*	335*	323*	179	323*	240	245	152	303*	187	3400
I					518*	330	518*	518*	418*	239	418*	310	357*	182	357*	229	235	146	296*	177	3500
0,5	665	402			493	296	666*	375	351	222	451*	286	279	173	352*	218	227	140	284*	175	3550
Уровень земли	620	390	870*	526	447	285	644*	361	350	218	485*	278	271	172	346*	203	227	151	266*	172	3500
-0,5	664	377	761*	510	427	276	588*	360	327	215	445*	276	327*	172	327*	214	270*	153	270*	185	3350
-1	624*	344	624*	473	505*	269	505*	356	375*	212	375*	269	269*	175	269*	209	243*	175	243*	243*	3100

## ГРУЗОПОДЪЕМНОСТЬ — стандартный отвал, резиновые гусеницы шириной 230 мм, рукоять длиной 1261 мм, без ковша.


8018 СТС

Высота положения ковша	Вылет от оси каретки экскаватора																				Расстояние
	1,5 м				2,0 м				2,5 м				3,0 м				Грузоподъемность при макс. вылете				
	Выдвин.	Втянут.	Отвал опущен	Отвал поднят	Выдвин.	Втянут.	Отвал опущен	Отвал поднят	Выдвин.	Втянут.	Отвал опущен	Отвал поднят	Выдвин.	Втянут.	Отвал опущен	Отвал поднят	Выдвин.	Втянут.	Отвал опущен	Отвал поднят	
м	кг	кг	кг	кг	кг	кг	кг	кг	кг	кг	кг	кг	кг	кг	кг	кг	кг	кг	кг	кг	мм
1,5									305*	305*	305*	252	306*	188	306*	232	235	146	291*	186	3500
I					466*	323	466*	466*	388*	232	388*	353	338*	184	338*	231	224	135	279*	176	3650
0,5					510	300	613*	377	370	224	467*	280	295	176	351*	212	221	133	270*	165	3650
Уровень земли	620	398	896*	488	455	293	665*	360	342	215	476*	274	270	172	372*	218	221	139	264*	167	3650
-0,5	615	360	748*	471	443	277	584*	345	335	210	429*	266	279	167	328*	213	254*	144	254*	184	3450
-1	600*	356	600*	475	521*	261	521*	352	383*	207	383*	269	287*	165	287*	216	246*	158	246*	246*	3200


## ГРУЗОПОДЪЕМНОСТЬ — стандартный отвал, резиновые гусеницы шириной 250 мм, рукоять длиной 1261 мм, без ковша.

8020 СТС

Высота положения ковша	Вылет от оси каретки экскаватора																				Расстояние
	1,5 м				2,0 м				2,5 м				3,0 м				Грузоподъемность при макс. вылете				
	Выдвин.	Втянут.	Отвал опущен	Отвал поднят	Выдвин.	Втянут.	Отвал опущен	Отвал поднят	Выдвин.	Втянут.	Отвал опущен	Отвал поднят	Выдвин.	Втянут.	Отвал опущен	Отвал поднят	Выдвин.	Втянут.	Отвал опущен	Отвал поднят	
м	кг	кг	кг	кг	кг	кг	кг	кг	кг	кг	кг	кг	кг	кг	кг	кг	кг	кг	кг	кг	мм
1,5																					
I					602*	422	602*	602*	470*	302	470*	470*	398*	230	398*	398*	254	167	319*	267	3700
0,5					582	379	729*	729*	437	275	527*	527*	335	220	409*	409*	246	151	294*	251	3750
Уровень земли	752	479	990*	791	551	353	778*	618	402	263	580*	468	314	207	427*	353	233	153	301*	301*	3700
-0,5	743	484	862*	862*	539	347	684*	684*	390	257	517*	517*	309	203	402*	402*	291*	164	291*	291*	3500
-1	723*	458	723*	723*	573*	338	573*	573*	446*	251	446*	446*	329*	186	329*	329*	271*	179	271*	271*	3300

 Грузоподъемность спереди.

Примечания.

 Грузоподъемность при полном повороте.

1. Значения грузоподъемности определены в соответствии со стандартом ISO 10567, а именно: выбирается меньшее из двух значений — 75 % минимальной нагрузки при опрокидывании или 87 % грузоподъемности гидравлики. Значения грузоподъемности, отмеченные знаком «\*», определены на основе гидравлической мощности.
2. Значения грузоподъемности приведены для случаев, когда машина стоит на твердой ровной поверхности и оснащена сертифицированным подъемным устройством.
3. Во время подъема ковш должен быть установлен на машине, и его массу следует вычесть из указанных выше значений грузоподъемности.
4. Максимальная грузоподъемность может быть ограничена законодательными нормами. Для получения этих сведений обратитесь к своему дилеру.



### Мини-экскаватор 8018/8020 CTS

Эксплуатационная масса: 1822 кг/2067 кг

Полезная мощность двигателя: 14,2 кВт

Ближайший дилер JCB

JCB Sales Limited, Rocester, Staffordshire, United Kingdom (Великобритания) ST14 5JP. Телефон: +44 (0)1889 590312,  
эл. почта: [salesinfo@jcb.com](mailto:salesinfo@jcb.com) Новейшую информацию о модельном ряде продукции можно загрузить на веб-сайте: [www.jcb.ru](http://www.jcb.ru).

© JCB Sales, 2009. Все права защищены. Категорически запрещается полное или частичное воспроизведение, сохранение в информационно-поисковых системах или передача в любой форме и любым способом, в том числе электронное, механическое воспроизведение и ксерокопирование данной публикации без предварительного разрешения JCB Sales. Сведения об эксплуатационной массе, размерах, грузоподъемности и других технических характеристиках в данной публикации представлены исключительно в ознакомительных целях — характеристики конкретной машины могут отличаться от указанных. Поэтому не следует полагаться на эти данные, определяя пригодность машины для конкретного применения. Необходимые указания и рекомендации можно получить у дилера компании JCB. Компания JCB оставляет за собой право вносить изменения в технические характеристики машин без предварительного уведомления. Иллюстрации и технические характеристики могут включать дополнительное оборудование и оснащение. Логотип JCB — зарегистрированный товарный знак компании J. C. Bamford Excavators Ltd.