

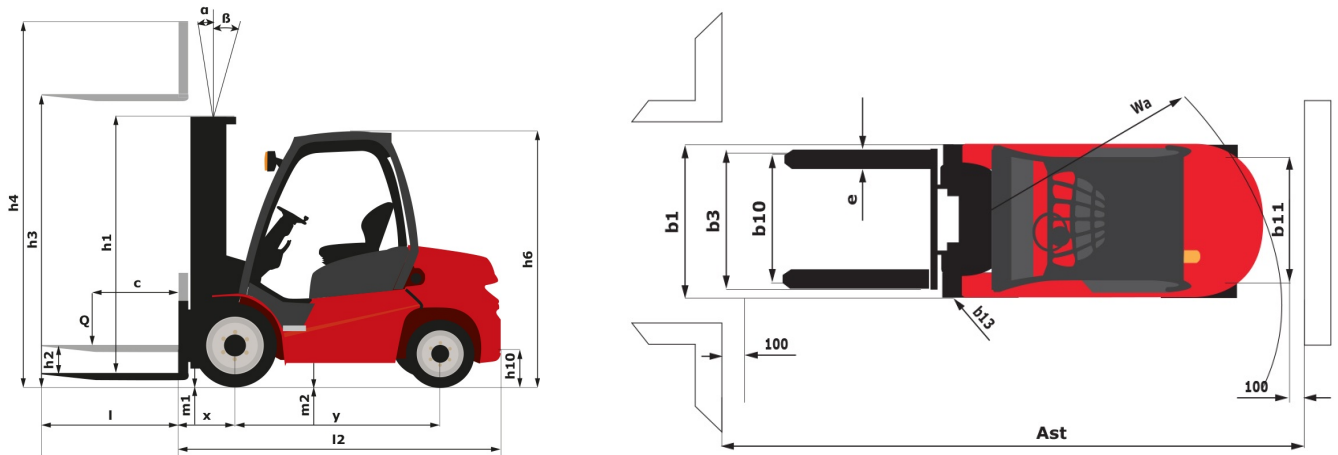
Scheda tecnica :

MI 60 D



Specifiche tecniche			Metrico
1.1	Costruttore		Manitou
1.2	Nome modello		MI 60 D
1.3	Tipo di alimentazione		Diesel
1.4	Tipo di operatore		Seduto
1.5	Portata massima	Q	6000 kg
1.6	Baricentro del carico	c	600 mm
1.8	Distanza dal centro dell'assele anteriore al piano forche	x	598 mm
1.9	Interasse	y	2300 mm
Weight			
2.1	Peso		9210 kg
2.2	Peso su assale anteriore (con carico) / posteriore (con carico)		13340 kg / 1870 kg
2.3	Peso su assale anteriore a vuoto / posteriore a vuoto		4130 kg / 5080 kg
Pneumatici			
3.1	Tipo di ruote		Gomme pneumatiche antitraccia
3.2	Dimensioni ruote anteriori		8.25-15-14PR
3.3	Dimensioni ruote posteriori		8.25-15-14PR
3.5	Numero ruote anteriori / di ruote posteriori		4 / 2
3.5.2	Numero di ruote motrici		4
3.6	Carreggiata centro ruote anteriori	b10	1489 mm
3.7	Ruota posteriore	b11	1700 mm
Dimensions			
4.1	Inclinazione anteriore montante (gradi) / posteriore montante (gradi)	α / β	6 / 12
4.7	Altezza della protezione conducente (cabina)	h6	2430 mm
4.8	Altezza del sedile	h7	1350 mm
4.12	Altezza gancio traino	h10	710 mm
4.19	Lunghezza totale	l1	4729 mm
4.20	Lunghezza al piano forche	l2	3509 mm
4.21	Larghezza	b1	1990 mm
4.21	Larghezza massima - Ruote singole	b1	1990 mm
4.22	Sezione forche / Larghezza forche / Lunghezza forche	s / e / l	60 mm x 150 mm / 1220 mm
4.23	Piastra portaforche a norma DIN 15173 A/B		4A
4.24	Larghezza della piastra portaforche	b3	1700 mm
4.31	Altezza dal suolo sotto al montante	m1	1900 mm
4.32	Altezza dal suolo al centro dell'interasse	m2	270 mm
4.33	Corridoio di lavoro con pallet 1000 x 1200 trasversale	Ast	5207 mm
4.34	Corridoio di lavoro con pallet 800 x 1200 longitudinale	Ast	5302 mm
4.36	Raggio di sterzata interno	b13	1222 mm
4.35	Raggio di sterzata	Wa	3300 mm
Performance			
5.1	Velocità di spostamento (con carico / senza carico)		18 km/h / 24 km/h
5.2	Velocità di sollevamento (con carico / senza carico)		0.36 m/s / 0.46 m/s
5.3	Velocità discesa con carico / (senza carico)		0.48 m/s / 0.42 m/s
5.5	Forza di trazione / trazione (senza carico)		6280 daN / 3600 daN
5.7	Pendenza superabile - con carico		39 %
5.10	Freno di servizio		Idrraulico
Motore			
7.1	Marca motore / Modello motore		Deutz / TCD 3.6L 4
7.2	Potenza motore secondo la norma ISO 1585		55.40 kW
7.3	Regime nominale		2200 rpm
7.4	Numero di cilindri / Cilindrata		4 - 3600 cm ³
7.5	Fuel consumption according to VDI cycle		9.40 l/h
Vane			
8.2	Pressione impianto idraulico per accessori		195 Bar
8.3	Portata d'olio per attrezzature		55 l/min
8.4	Livello medio della rumorosità all' orecchio del conduttore misurata/garantita		< 84 dB(A)

Disegno quotato

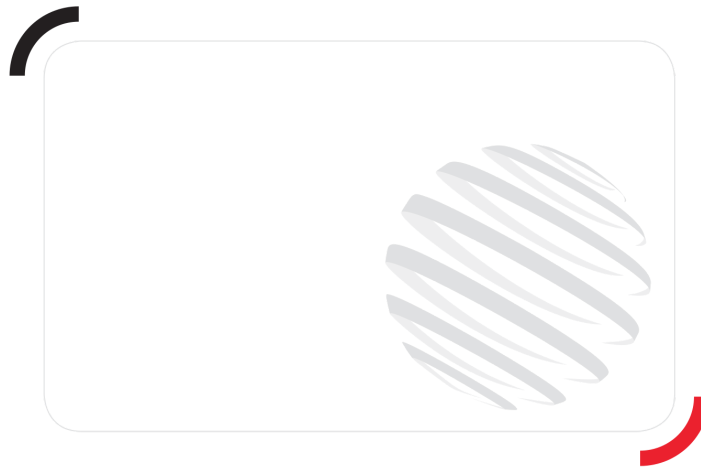


Caratteristiche dei montanti e capacità residue

Duplex visibilità totale		FVD 30	FVD 33	FVD 36	FVD 40	FVD 45	FVD 50
h2 - Alzata libera	mm	160	160	160	160	160	160
h1 - Altezza montante abbassato *	mm	2500	2650	2800	3000	3300	3550
h3 - Altezza di sollevamento	mm	3000	3300	3600	4000	4500	5000
h4 - Altezza montante sollevato *	mm	3995	4295	4595	4995	5500	6000
α / β - Inclinazione montante (anteriore / posteriore)	°	6 / 12	6 / 12	6 / 12	6 / 12	6 / 6	6 / 6
Capacità residua senza attrezzature (diagramma di carico industriale)	kg	6000	6000	6000	6000	6000	6000
Capacità residua con traslatore laterale agganciato (diagramma di carico industriale)	kg	5500	5500	5500	5500	5500	5500
Altezza a capacità max	mm	3000	3300	3600	4000	4500	5000
Height at max capacity with hooked-on sideshift	mm	3000	3300	3600	4000	4500	5000

Duplex alzata libera		FLD 30	FLD 33	FLD 36	FLD 40
h2 - Alzata libera	mm	1495	1645	1795	1995
h1 - Altezza montante abbassato *	mm	2450	2600	2750	2950
h3 - Altezza di sollevamento	mm	3000	3300	3600	4000
h4 - Altezza montante sollevato *	mm	3955	4255	4555	4955
α / β - Inclinazione montante (anteriore / posteriore)	°	6 / 12	6 / 12	6 / 12	6 / 12
Capacità residua senza attrezzature (diagramma di carico industriale)	kg	6000	6000	6000	6000
Capacità residua con traslatore laterale agganciato (diagramma di carico industriale)	kg	5500	5500	5500	5500
Altezza a capacità max	mm	3000	3300	3600	4000
Height at max capacity with hooked-on sideshift	mm	3000	3300	3600	4000

Triplex alzata libera		FLT 45	FLT 48	FLT 50	FLT 55	FLT 60
h2 - Alzata libera	mm	1500	1600	1672	1800	2000
h1 - Altezza montante abbassato *	mm	2725	2825	2875	3075	3225
h3 - Altezza di sollevamento	mm	4500	4800	5000	5500	6000
h4 - Altezza montante sollevato *	mm	5735	6035	6213	6785	7235
α / β - Inclinazione montante (anteriore / posteriore)	°	6 / 6	6 / 6	6 / 6	3 / 6	3 / 6
Capacità residua senza attrezzature (diagramma di carico industriale)	kg	5500	5500	5500	5200	5000
Capacità residua con traslatore laterale agganciato (diagramma di carico industriale)	kg	5000	5000	5000	4700	4500
Altezza a capacità max	mm	4500	4800	5000	5500	6000
Height at max capacity with hooked-on sideshift	mm	4500	4800	5000	5500	6000



 **MANITOU**
HANDLING YOUR WORLD

Siège Social

430 rue de l'Aubinière - 44150 Ancenis Cedex - France

Tel: +33(0)2 40 09 10 11 - Fax: +33 (0)2 40 09 10 97

www.manitou.com



Questa brochure descrive le versioni e le opzioni di configurazione dei prodotti MANITOU che possono essere dotati di diverse attrezzature. A seconda della versione, le attrezzature descritte in questa brochure possono essere dotazioni standard, opzionali o non disponibili. MANITOU si riserva il diritto di modificare le specifiche illustrate e descritte in qualsiasi momento e senza preavviso alcuno. Il fabbricante declina ogni responsabilità per le specifiche fornite. Per ulteriori informazioni, contattare il concessionario locale MANITOU. Documento non contrattuale. Le descrizioni dei prodotti possono differire dai prodotti effettivi. L'elenco delle specifiche non è esaustivo. I loghi e l'identità visiva dell'azienda sono proprietà esclusiva di MANITOU e non devono essere utilizzate senza autorizzazione. Tutti i diritti riservati. Le foto e i grafici contenuti in questa brochure sono forniti esclusivamente a fine informativo.

MANITOU BF SA - MANITOU BF SA - Società per azioni con consiglio di amministrazione - Capitale sociale: 39.668.399 euro - 857 802 508 RCS Nantes