



NEW HOLLAND

MH6.6 MH8.6 INDUSTRY



	MH6.6	MH8.6
NENNLEISTUNG	129 kW - 175 PS	
EINSATZGEWICHT (MAX.)	23400 kg	25400 kg

 **NEW HOLLAND**
CONSTRUCTION
BUILT AROUND YOU

TECHNISCHE DATEN



MOTOR TIER 3A

Leistung (ISO 9249)129 kW/175 PS
Nenn Drehzahl2000 U/min
Hersteller und ModellCNH 667TA/MEE
BauartViertakt-Diesel
Hubraum6,7 l
Zylinderzahl6
Bohrung/Hub104 x 132 mm
Zentral angeordnetes Motor-Ölfilter für einfachen Austausch
Elektronische Drehzahlregelung mit Vorwahl.

Automatische Drehzahlrückstellung auf Minimum bei Bedienelementen in Nullstellung.

Kaltstarteinrichtung bis -25° als Standard.

Der Motor entspricht den Vorgaben gemäß 97/68/EC Tier 3A



ELEKTRISCHE ANLAGE

Betriebsspannung24 V
Batterien2 x 12 V
Kapazität je100 Ah
Generator70 A
Anlasser4 kW



HYDRAULIKSYSTEM

Primärpumpen3 Axialkolbenpumpen mit variabler Fördermenge
Druck Arbeitsausrüstung / Fahrtrieb340/345 bar
Kraftverstärker (PowerBoost)370 bar
Druck Schwenkwerk390 bar
Vorsteuerpumpe45 bar

MH6.6
Maximale Fördermenge2 x 200 + 112 l/min
Hubzylinder135 x 1050
Stielzylinder115 x 1130

MH8.6
Maximale Fördermenge2 x 215 + 130 l/min
Hubzylinder145 x 985
Stielzylinder125 x 1130

Regel- und Überwachungssystem (Pumpensteuersystem IV),
Elektrohydraulische Vorsteuerung.
Drei-Pumpen-Hydraulik mit zwei Arbeitspumpen und separater
Schwenkpumpe.
Motor- und Pumpenüberwachung durch Grenzlastregelung. 7 vorwählbare
Leistungsstufen für Graben und Heben.



FAHRANTRIEB

Schwenkgeschwindigkeit9,5 U/min
Schwenkmoment (SAE J1371)MH6.660 kNm
Schwenkmoment (SAE J1371)MH8.670 kNm

Die Schwenkfunktion wird über einen geschlossenen Hydraulikkreislauf
und integrierter automatischer Feststellbremse gesteuert.

Die Funktion der hydrostatischen
Schwenkbremse kann in 3 Stufen angepasst werden.



SCHWENKANTRIEB

Max. Fahrgeschwindigkeit Geländestufe8 km/h
Max. Fahrgeschwindigkeit Straßenfahrt (Standard)20 km/h
Höhere Fahrgeschwindigkeit Straßenfahrt (Option)30 km/h
Max. Zugkraft bei Geländefahrt130kN

Robuster lasergeschweißter Rahmen in Kastenprofilbauweise.
Patentierter Lamellenbremsen für ruckfreies Arbeiten.
Unter Last schaltbares Lamellengetriebe.
Geräumige Werkzeugboxen im Aufstieg (auf beiden Seiten).



KABINE

Schallgedämmte Kabine im Softdesign.
Rundum getönte Sicherheitsverglasung mit einschiebbarer Frontscheibe.
Sonnenschutz, Dachfenster, transparenter Regenschutz.
LCD-Anzeige mit integrierter Diagnosefunktion.
Neigungsverstellbare Lenksäule.
Ergonomisch gestaltete Armstützen (höhenverstellbar) und Pedale.
Fahrersitz individuell in Höhe und Neigung verstellbar.
Vorinstallation für Radio und Lautsprecher.



BREMSSYSTEM

Betriebsbremse: Auf alle vier Räder wirkende Scheibenbremse im Ölbad.
Arbeitsbremse: Auf die Betriebsbremse wirkend mit zusätzlicher
Pendelachsblokkierung.
Feststellbremse: Auf den Fahrtrieb wirkende Federspeicherbremse.
Sicherheitsbremse: 2-Kreisbremse und Feststellbremse.



LENKUNG

TypORBITROL mit Sicherheitsventil
PumpeZahnradpumpe
Lenkzylinder1, doppelt wirkend
Wendekreisdurchmesser (mit Zwillingsbereifung 10.00-20)16,3 m



BEREIFUNG

Zwillingsreifen10.00-20
11.00-20
Elastische Vollreifen10.00 - 20



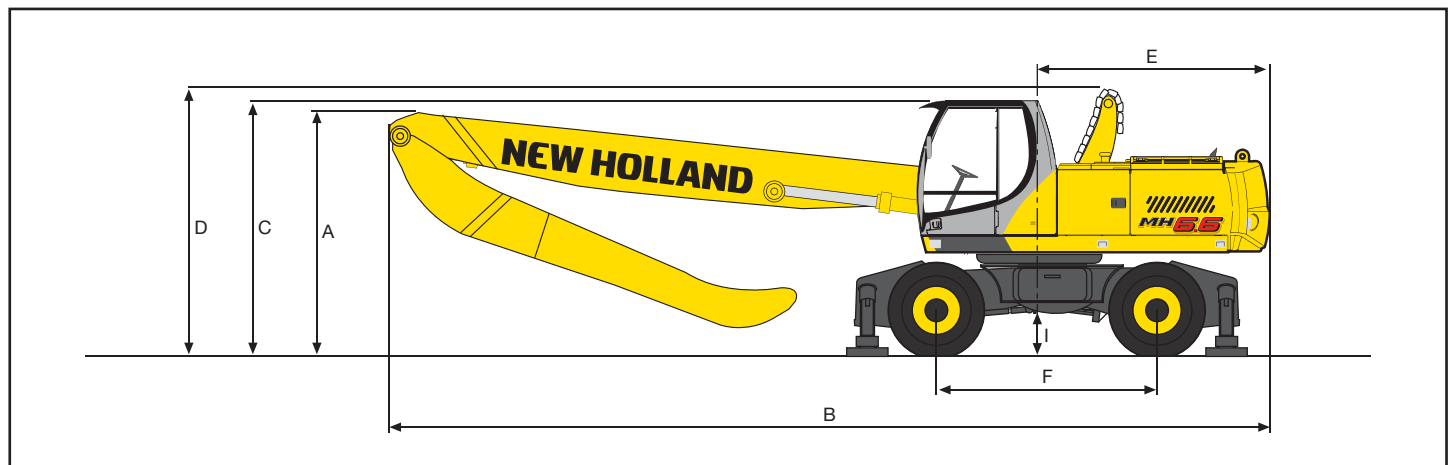
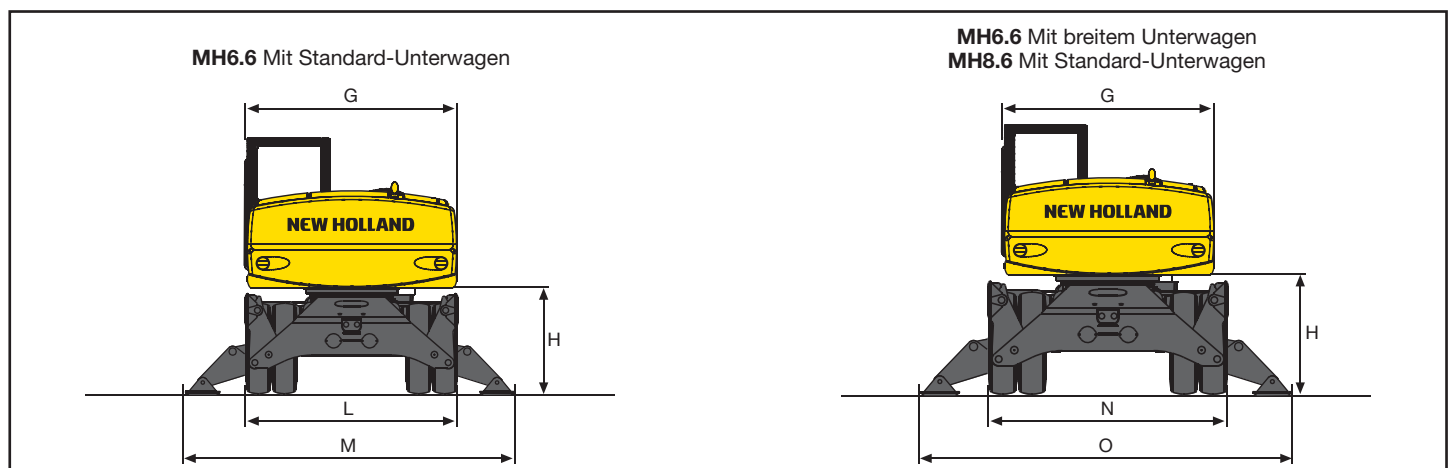
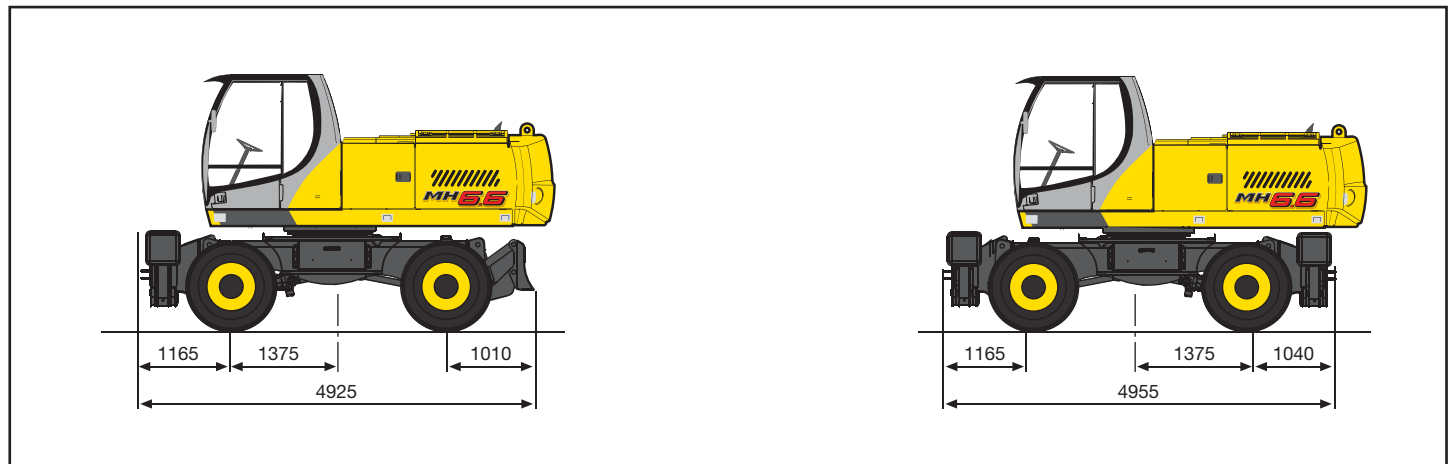
FÜLLMENGEN

Motoröl16
Kühlmittel30
Kraftstoff325
Hydrauliköl160

INDUSTRY

ABMESSUNGEN (mm) - EINSATZGEWICHTE

Mit Zwillingsreifen 10.00-20



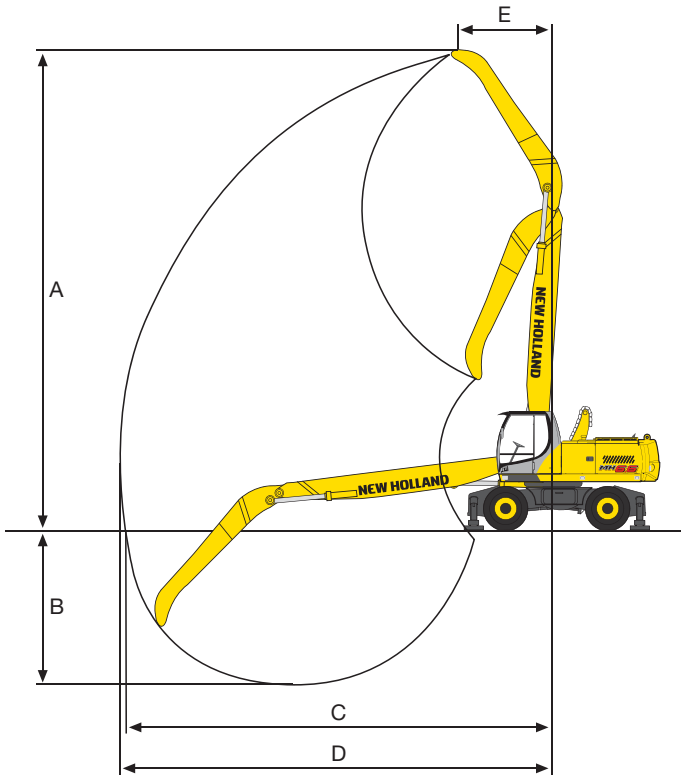
LÖFFELSTIEL	A	B	C	D	E	F	G	H	I	L (*)	M (*)	N	O
3800	2185	10110	3130	3200	2750	2750	2540	1270	330	2520	4145	2730	4360
5200	3200	10040	3130	3200	2750	2750	2540	1270	330	2520	4145	2730	4360

(*) Nur für MH6.6 mit Standard-Unterwagenbreite

MODELL	UNTERWAGENBREITE (mm)	LÖFFELSTIEL (mm)	PL.SCHILD VORN UND PRATZEN HINTEN (kg)	PRATZEN VORN UND HINTEN (kg)
MH6.6	2520	3800	22200	22700
		5200	22500	23000
	2730	3800	22700	23100
		5200	23000	23400
MH8.6	2730	3800	24700	25100
		5200	25000	25400

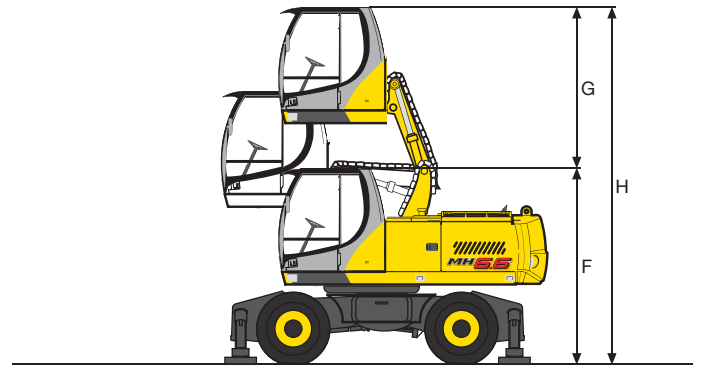
MH6.6/MH8.6

ARBEITSBEREICH



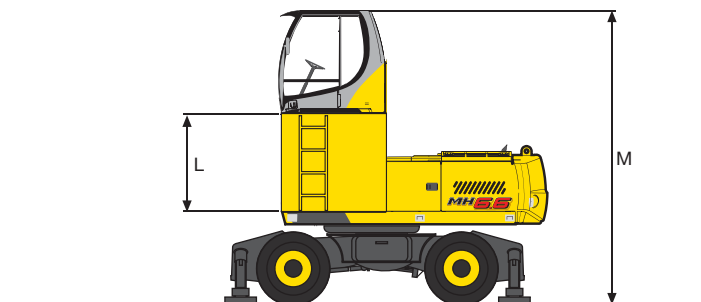
LÖFFELSTIEL	3800	5200
A	11780	12950
B	2910	4310
C	10370	11680
D	10530	11830
E	2060	2830

KABINENERHÖHUNG - ABMESSUNGEN



HYDRAULISCHE TELESKOPKABINE

F	3130
G	2470
H	5600



KABINE MIT STARRER ERHÖHUNG

L	800	1050	1300
M	3930	4180	4430



MH6

HUBKAPAZITÄTEN UNTERWAGENBREITE 2,5 m

ANGABE DER WERTE IN TONNEN

HÖHE	ARBEITSRADIUS													
	3,0 m		4,5 m		6,5 m		7,5 m		9,0 m		10,5 m		MAX. REICHWEITE BEI	
	LÄNGS.	QUER	LÄNGS.	QUER	LÄNGS.	QUER	LÄNGS.	QUER	LÄNGS.	QUER	LÄNGS.	QUER	LÄNGS.	QUER

MH6.6 LÖFFELSTIEL 3,8 m - PL.SCHILD VORN UND PRATZEN HINTEN - UNABGESTÜTZT

+9,0 m			9,4	6,0	5,8	3,8	4,0	2,5					4,0	2,5	7,5
+7,5 m			9,3	5,9	5,8	3,7	4,0	2,6					3,1	1,9	8,8
+6,0 m	14,5*	10,8	8,9	5,6	5,6	3,6	3,9	2,5	2,9	1,8			2,6	1,6	9,6
+4,5 m	16,6	9,3	8,3	5,1	5,3	3,3	3,8	2,3	2,9	1,7			2,3	1,4	10,2
+3,0 m			7,5	4,4	5,0	3,0	3,6	2,2	2,8	1,6			2,2	1,3	10,5
+1,5 m			6,9	3,8	4,7	2,7	3,4	2,0	2,7	1,5	2,1	1,2	2,1	1,2	10,5
0 m			6,7	3,7	4,5	2,5	3,3	1,9	2,6	1,5			2,2	1,2	10,4
-1,5 m			6,2*	3,7	4,4	2,5	3,3	1,9	2,6	1,5			2,3	1,3	10,0
-3,0 m															

MH6.6 LÖFFELSTIEL 3,8 m - PL.SCHILD VORN UND PRATZEN HINTEN - ABGESTÜTZT

+9,0 m			9,8*	9,8*	8,0*	6,7	4,8*	4,6					4,6*	4,6	7,5
+7,5 m			10,1*	10,1*	8,0*	6,7	6,7*	4,6					4,4*	3,5	8,8
+6,0 m	14,5*	14,5*	10,6*	10,5	8,2*	6,5	6,7*	4,5	5,6*	3,4			4,3*	3,0	9,6
+4,5 m	18,0*	18,0*	11,5*	9,8	8,6*	6,2	6,8*	4,4	5,6*	3,3			4,3*	2,7	10,2
+3,0 m			12,1*	9,0	8,8*	5,8	6,8*	4,2	5,4*	3,2			4,2*	2,6	10,5
+1,5 m			8,3*	8,3	8,4*	5,5	6,5*	4,0	5,1*	3,1	3,7*	2,5	3,7*	2,5	10,5
0 m			7,1*	7,1*	7,4*	5,3	5,8*	3,9	4,5*	3,1			3,1*	2,5	10,4
-1,5 m			6,2*	6,2*	5,8*	5,3	4,7*	3,9	3,4*	3,0			2,4*	2,4*	10,0
-3,0 m															

MH6.6 LÖFFELSTIEL 3,8 m - PRATZEN VORN UND HINTEN - ABGESTÜTZT

+9,0 m			9,8*	9,8*	8,0*	8,0*	4,8*	4,8*					4,6*	4,6*	7,5
+7,5 m			10,1*	10,1*	8,0*	8,0*	6,7*	6,0					4,4*	4,4*	8,8
+6,0 m	14,5*	14,5*	10,6*	10,6*	8,2*	8,2*	6,7*	5,9	5,6	4,4			4,3*	3,9	9,6
+4,5 m	18,0*	18,0*	11,5*	11,5*	8,6*	8,2	6,8*	5,8	5,5	4,3			4,3*	3,6	10,2
+3,0 m			12,1*	12,1*	8,8*	7,8	6,8*	5,6	5,4	4,2			4,2*	3,4	10,5
+1,5 m			8,3*	8,3*	8,4*	7,5	6,5*	5,4	5,1*	4,1	3,7*	3,3	3,7*	3,3	10,5
0 m			7,1*	7,1*	7,4*	7,3	5,8*	5,2	4,5*	4,1			3,1*	3,1*	10,4
-1,5 m			6,2*	6,2*	5,8*	5,8*	4,7*	4,7*	3,4*	3,4*			2,4*	2,4*	10,0
-3,0 m															

MH6.6 LÖFFELSTIEL 5,2 m - PL.SCHILD VORN UND PRATZEN HINTEN - UNABGESTÜTZT

+9,0 m					6,2	4,1	4,3	2,8	3,1	1,9			2,9	1,8	9,3
+7,5 m					6,1	4,0	4,2	2,7	3,1	1,9			2,4	1,4	10,3
+6,0 m			9,2*	6,2	5,9	3,9	4,1	2,6	3,0	1,9	2,3	1,4	2,1	1,2	11,0
+4,5 m			9,0	5,7	5,6	3,6	3,9	2,5	2,9	1,8	2,3	1,3	1,9	1,1	11,5
+3,0 m	16,2	9,0	8,1	4,9	5,2	3,2	3,7	2,3	2,8	1,7	2,2	1,3	1,8	1,0	11,8
+1,5 m			7,3	4,1	4,8	2,8	3,5	2,1	2,7	1,5	2,1	1,2	1,8	1,8	11,8
0 m	3,7*	3,7*	6,7	3,7	4,5	2,5	3,3	1,9	2,6	1,4	2,1	1,1	1,8	1,0	11,7
-1,5 m	4,4*	4,4*	6,5	3,5	4,3	2,4	3,2	1,8	2,5	1,4	2,0	1,1	1,8	1,0	11,3
-3,0 m			6,5	3,4	4,3	2,3	3,1	1,7	2,5	1,3	2,0	1,1	2,0	1,1	10,5

MH6.6 LÖFFELSTIEL 5,2 m - PL.SCHILD VORN UND PRATZEN HINTEN - ABGESTÜTZT

+9,0 m					7,0*	7,0	5,9*	4,9	3,8*	3,5			3,2*	3,2*	9,3
+7,5 m					7,2*	7,0	6,2*	4,9	5,4*	3,6			3,0*	2,8	10,3
+6,0 m			9,2*	9,2*	7,5*	6,9	6,3*	4,7	5,4*	3,5	4,3*	2,7	3,0*	2,4	11,0
+4,5 m			10,2*	10,2*	7,9*	6,5	6,5*	4,6	5,4*	3,4	4,5	2,6	3,0*	2,2	11,5
+3,0 m	18,0*	18,0*	11,4*	9,7	8,4*	6,1	6,6*	4,3	5,4*	3,3	4,4	2,6	3,1*	2,1	11,8
+1,5 m			11,9*	8,7	8,6*	5,7	6,6*	4,1	3,5*	3,1	4,3*	2,5	3,2*	2,1	11,8
0 m	3,7*	3,7*	9,7*	8,1	8,2*	5,3	6,3*	3,9	5,0*	3,0	3,9*	2,4	2,9*	2,1	11,7
-1,5 m	4,4*	4,4*	8,1*	7,9	7,1*	5,1	5,6*	3,8	4,3*	2,9	3,2*	2,4	2,4*	2,2	11,3
-3,0 m			6,5*	6,5*	5,5*	5,1	4,4*	3,7	3,3*	2,9	2,0*	2,0*	2,0*	2,0*	10,5

MH6.6 LÖFFELSTIEL 5,2 m - PRATZEN VORN UND HINTEN - ABGESTÜTZT

+9,0 m					7,0*	7,0*	5,9*	5,9*	3,8*	3,8*			3,2*	3,2*	9,3
+7,5 m					7,2*	7,2*	6,2*	6,2*	5,4*	4,6			3,0*	3,0*	10,3
+6,0 m			9,2*	9,2*	7,5*	7,5*	6,3*	6,1	5,4*	4,5	4,3*	3,5	3,0*	3,0*	11,0
+4,5 m			10,2*	10,2*	7,9*	7,9*	6,5*	5,9	5,4*	4,4	4,4	3,5	3,0*	3,0	11,5
+3,0 m	18,0*	18,0*	11,4*	11,4*	8,4*	8,1	6,6*	5,7	5,4	4,3	4,3	3,4	3,1*	2,8	11,8
+1,5 m			11,9*	11,9*	8,6*	7,7	6,6*	5,4	5,3	4,1	4,2	3,3	3,2*	2,8	11,8
0 m	3,7*	3,7*	9,7*	9,7*	8,2*	7,3	6,3*	5,2	5,0*	4,0	3,9*	3,2	2,9*	2,8	11,7
-1,5 m	4,4*	4,4*	8,1*	8,1*	7,1*	7,1	5,6	5,1	4,3*	3,9	3,2*	3,2	2,4*	2,4*	11,3
-3,0 m			6,5*	6,5*	5,5*	5,5*	4,4*	4,4*	3,3*	3,3*	2,0*	2,0*	2,0*	2,0*	10,5

Die Werte sind gemäß ISO 10567 für Hydraulikbagger mit angebaute Tieföffel angegeben und betragen 87% der hydraulischen Hubkraft oder 75% der statischen Kipplast. (*) Durch Hydraulikventil begrenzte Werte.

MH6

HUBKAPAZITÄTEN UNTERWAGENBREITE 2,75 m

ANGABE DER WERTE IN TONNEN

HÖHE	ARBEITSRADIUS														
	3,0 m		4,5 m		6,5 m		7,5 m		9,0 m		10,5 m		MAX. REICHWEITE BEI		ARBEITSRADIUS m
	LÄNGS.	QUER	LÄNGS.	QUER	LÄNGS.	QUER	LÄNGS.	QUER	LÄNGS.	QUER	LÄNGS.	QUER	LÄNGS.	QUER	

MH6.6 LÖFFELSTIEL 3,8 m - PL.SCHILD VORN UND PRATZEN HINTEN - UNABGESTÜTZT

+9,0 m			9,7	6,9	6,0	4,3	4,1	2,9					4,1	2,9	7,5
+7,5 m			9,6	6,8	6,0	4,3	4,2	2,9					3,2	2,2	8,8
+6,0 m	14,5*	12,6	9,2	6,5	5,8	4,1	4,1	2,9	3,0	2,1			2,7	1,8	9,6
+4,5 m	17,2	11,0	8,6	5,9	5,5	3,8	3,9	2,7	3,0	2,0			2,4	1,6	10,2
+3,0 m			7,8	5,1	5,2	3,5	3,8	2,6	2,9	1,9			2,3	1,5	10,5
+1,5 m			7,2	4,6	4,9	3,2	3,6	2,4	2,8	1,9	2,3	1,5	2,2	1,5	10,5
0 m			7,0	4,4	4,7	3,0	3,5	2,3	2,7	1,8			2,3	1,5	10,4
-1,5 m			6,2*	4,4	4,6	3,0	3,4	2,2	2,7	1,8			2,4	1,6	10,0
-3,0 m															

MH6.6 LÖFFELSTIEL 3,8 m - PL.SCHILD VORN UND PRATZEN HINTEN - ABGESTÜTZT

+9,0 m			9,8*	9,8*	8,0*	7,4	4,8*	4,8*					4,6*	4,6*	7,5
+7,5 m			10,1*	10,1*	8,0*	7,4	6,7*	5,1					4,4*	3,9	8,8
+6,0 m	14,5*	14,5*	10,6*	10,6*	8,2*	7,2	6,7*	5,0	5,6*	3,7			4,3*	3,3	9,6
+4,5 m	18,0*	18,0*	11,5*	11,0	8,6*	6,9	6,8*	4,9	5,6*	3,7			4,3*	3,0	10,2
+3,0 m			12,1*	10,1	8,8*	6,5	6,8*	4,7	5,4*	3,6			4,2*	2,8	10,5
+1,5 m			8,3*	8,3*	8,4*	6,2	6,5*	4,5	5,1*	3,5	3,7*	2,8	3,7*	2,8	10,5
0 m			7,1*	7,1*	7,4*	6,0	5,8*	4,4	4,5*	3,4			3,1*	2,8	10,4
-1,5 m			6,2*	6,2*	5,8*	5,8*	4,7*	4,3	3,4*	3,4			2,4*	2,4*	10,0
-3,0 m															

MH6.6 LÖFFELSTIEL 3,8 m - PRATZEN VORN UND HINTEN - ABGESTÜTZT

+9,0 m			9,8*	9,8*	8,0*	8,0*	4,8*	4,8*					4,6*	4,6*	7,5
+7,5 m			10,1*	10,1*	8,0*	8,0*	6,7*	6,5					4,4*	4,4*	8,8
+6,0 m	14,5*	14,5*	10,6*	10,6*	8,2*	8,2*	6,7*	6,4	5,6*	4,8			4,3*	4,3	9,6
+4,5 m	18,0*	18,0*	11,5*	11,5*	8,6*	8,6*	6,8*	6,3	5,6	4,7			4,3*	3,9	10,2
+3,0 m			12,1*	12,1*	8,8*	8,6	6,8*	6,1	5,4	4,6			4,2*	3,7	10,5
+1,5 m			8,3*	8,3*	8,4*	8,2	6,5*	5,9	5,1*	4,5	3,7*	3,6	3,7*	3,6	10,5
0 m			7,1*	7,1*	7,4*	7,4*	5,8*	5,8	4,5*	4,5			3,1*	3,1*	10,4
-1,5 m			6,2*	6,2*	5,8*	5,8*	4,7*	4,7*	3,4*	3,4*			2,4*	2,4*	10,0
-3,0 m															

MH6.6 LÖFFELSTIEL 5,2 m - PL.SCHILD VORN UND PRATZEN HINTEN - UNABGESTÜTZT

+9,0 m					6,4	4,6	4,4	3,2	3,2	2,2			3,0	2,1	9,3
+7,5 m					6,3	4,6	4,4	3,1	3,2	2,3			2,5	1,7	10,3
+6,0 m			9,2*	7,0	6,1	4,4	4,3	3,0	3,2	2,2	2,4	1,6	2,2	1,5	11,0
+4,5 m			9,3	6,5	5,8	4,1	4,1	2,9	3,1	2,1	2,4	1,6	2,0	1,3	11,5
+3,0 m	16,8	10,7	8,4	5,7	5,4	3,7	3,9	2,7	2,9	2,0	2,3	1,5	1,9	1,2	11,8
+1,5 m			7,6	4,9	5,0	3,3	3,6	2,4	2,8	1,8	2,2	1,4	1,9	1,2	11,8
0 m	3,7*	3,7*	7,0	4,4	4,7	3,0	3,5	2,3	2,7	1,7	2,2	1,4	1,9	1,2	11,7
-1,5 m	4,4*	4,4*	6,8	4,2	4,5	2,9	3,3	2,1	2,6	1,7	2,1	1,3	1,9	1,2	11,3
-3,0 m			6,5*	4,2	4,5	2,8	3,3	2,1	2,6	1,6	2,0*	1,4	2,0*	1,4	10,5

MH6.6 LÖFFELSTIEL 5,2 m - PL.SCHILD VORN UND PRATZEN HINTEN - ABGESTÜTZT

+9,0 m					7,0*	7,0*	5,9*	5,4	3,8*	3,8*			3,2*	3,2*	9,3
+7,5 m					7,2*	7,2*	6,2*	5,3	5,4*	3,9			3,0*	3,0*	10,3
+6,0 m			9,2*	9,2*	7,5*	7,5	6,3*	5,2	5,4*	3,9	4,3*	3,0	3,0*	2,7	11,0
+4,5 m			10,2*	10,2*	7,9*	7,2	6,5*	5,0	5,4*	3,8	4,6	2,9	3,0*	2,5	11,5
+3,0 m	18,0*	18,0*	11,4*	10,8	8,4*	6,8	6,6*	4,8	5,4*	3,6	4,5	2,8	3,1*	2,4	11,8
+1,5 m			11,9*	9,9	8,6*	6,3	6,6*	4,6	5,3*	3,5	4,3*	2,8	3,2*	2,3	11,8
0 m	3,7*	3,7*	9,7*	9,2	8,2*	6,0	6,3*	4,4	5,0*	3,4	3,9*	2,7	2,9*	2,3	11,7
-1,5 m	4,4*	4,4*	8,1*	8,1*	7,1*	5,8	5,6*	4,2	4,3*	3,3*	3,2*	2,7	2,4*	2,4	11,3
-3,0 m			6,5*	6,5*	5,5*	5,5*	4,4*	4,2	3,3*	3,3	2,0*	2,0*	2,0*	2,0*	10,5

MH6.6 LÖFFELSTIEL 5,2 m - PRATZEN VORN UND HINTEN - ABGESTÜTZT

+9,0 m					7,0*	7,0*	5,9*	5,9*	3,8*	3,8*			3,2*	3,2*	9,3
+7,5 m					7,2*	7,2*	6,2*	6,2*	5,4*	5,0			3,0*	3,0*	10,3
+6,0 m			9,2*	9,2*	7,5*	7,5*	6,3*	6,3*	5,4*	4,9	4,3*	3,8	3,0*	3,0*	11,0
+4,5 m			10,2*	10,2*	7,9*	7,9*	6,5*	6,5	5,4*	4,8	4,4	3,8	3,0*	3,0*	11,5
+3,0 m	18,0*	18,0*	11,4*	11,4*	8,4*	8,4*	6,6*	6,2	5,4*	4,7	4,4	3,7	3,1*	3,1	11,8
+1,5 m			11,9*	11,9*	8,6*	8,4	6,6*	6,0	5,3*	4,5	4,3	3,6	3,2*	3,0	11,8
0 m	3,7*	3,7*	9,7*	9,7*	8,2*	8,0	6,3*	5,8	5,0*	4,4	3,9*	3,5	2,9*	2,9*	11,7
-1,5 m	4,4*	4,4*	8,1*	8,1*	7,1*	7,1*	5,6*	5,6	4,3*	4,3	3,2*	3,2*	2,4*	2,4*	11,3
-3,0 m			6,5*	6,5*	5,5*	5,5*	4,4*	4,4*	3,3*	3,3*	2,0*	2,0*	2,0*	2,0*	10,5

Die Werte sind gemäß ISO 10567 für Hydraulikbagger mit angebautem Tieflöffel angegeben und betragen 87% der hydraulischen Hubkraft oder 75% der statischen Kipplast. (*) Durch Hydraulikventil begrenzte Werte.

MH8.6

HUBKAPAZITÄTEN UNTERWAGENBREITE 2,75 m

ANGABE DER WERTE IN TONNEN

HÖHE	ARBEITSRADIUS													
	3,0 m		4,5 m		6,5 m		7,5 m		9,0 m		10,5 m		MAX. REICHWEITE BEI	
	LÄNGS.	QUER	LÄNGS.	QUER	LÄNGS.	QUER	LÄNGS.	QUER	LÄNGS.	QUER	LÄNGS.	QUER	LÄNGS.	QUER

MH8.6 LÖFFELSTIEL 3,8 m - PL.SCHILD VORN UND PRATZEN HINTEN - UNABGESTÜTZT

+9,0 m			11,3	8,2	7,1	5,2	4,9	3,6						4,9	3,5	7,5
+7,5 m			11,3	8,2	7,1	5,2	5,0	3,6						3,8	2,7	8,8
+6,0 m	17,2*	15,1	10,9	7,8	6,9	5,0	4,9	3,5	3,6	2,6				3,2	2,3	9,6
+4,5 m	20,3	13,4	10,2	7,2	6,5	4,7	4,7	3,4	3,6	2,5				2,9	2,0	10,2
+3,0 m			9,3	6,3	6,2	4,3	4,5	3,2	3,5	2,4				2,8	1,9	10,5
+1,5 m			8,6	5,7	5,8	4,0	4,3	3,0	3,4	2,3	2,7	1,9		2,7	1,8	10,5
0 m			8,4	5,5	5,6	3,8	4,2	2,9	3,3	2,2				2,7	1,9	10,4
-1,5 m			7,3*	5,5	5,5	3,7	4,1	2,8	3,3	2,2				2,8	2,0	10,0
-3,0 m																

MH8.6 LÖFFELSTIEL 3,8 m - PL.SCHILD VORN UND PRATZEN HINTEN - ABGESTÜTZT

+9,0 m			11,5*	11,5*	9,3*	8,7	5,6*	5,6*						5,5*	5,5*	7,5
+7,5 m			11,6*	11,6*	9,3*	8,7	7,7*	6,0						5,2*	4,6	8,8
+6,0 m	17,2*	17,2*	12,3*	12,3*	9,6*	8,4	7,8*	5,9	6,5*	4,4				5,1*	4,0	9,6
+4,5 m	20,9*	20,9*	13,4*	12,9	10,0*	8,1	7,9*	5,7	6,5*	4,3				5,1*	3,6	10,2
+3,0 m			14,1*	11,9	10,2*	7,7	7,9*	5,5	6,3*	4,2				4,9*	3,4	10,5
+1,5 m			10,2*	10,2*	9,8*	7,3	7,6*	5,3	5,9*	4,1	4,4*	3,3		4,3*	3,3	10,5
0 m			8,8*	8,8*	8,6*	7,1	6,8*	5,2	5,2*	4,0				3,7*	3,4	10,4
-1,5 m			7,3*	7,3*	6,7*	6,7*	5,4*	5,1	4,0	4,0				2,8*	2,8*	10,0
-3,0 m																

MH8.6 LÖFFELSTIEL 3,8 m - PRATZEN VORN UND HINTEN - ABGESTÜTZT

+9,0 m			11,5*	11,5*	9,3*	9,3*	5,6*	5,6*						5,5*	5,5*	7,5
+7,5 m			11,6*	11,6*	9,3*	9,3*	7,7*	7,6						5,2*	5,2*	8,8
+6,0 m	17,2*	17,2*	12,3*	12,3*	9,6*	9,6*	7,8*	7,5	6,5	5,6				5,1*	5,0	9,6
+4,5 m	20,9*	20,9*	13,4*	13,4*	10,0*	10,0*	7,9*	7,3	6,5	5,5				5,1*	4,6	10,2
+3,0 m			14,1*	14,1*	10,2*	10,0	7,9*	7,1	6,3	5,4				4,9*	4,3	10,5
+1,5 m			10,2*	10,2*	9,8*	9,6	7,6*	6,9	5,9*	5,3	4,4*	4,2		4,3*	4,2	10,5
0 m			8,8*	8,8*	8,6*	8,6*	6,8*	6,7	5,2*	5,2				3,7*	3,7*	10,4
-1,5 m			7,3*	7,3*	6,7*	6,7*	5,4*	5,4*	4,0*	4,0*				2,8*	2,8*	10,0
-3,0 m																

MH8.6 LÖFFELSTIEL 5,2 m - PL.SCHILD VORN UND PRATZEN HINTEN - UNABGESTÜTZT

+9,0 m					7,5	5,6	5,2	3,9	3,8	2,8				3,6	2,6	9,3
+7,5 m					7,5	5,5	5,2	3,8	3,8	2,8				3,0	2,1	10,3
+6,0 m			10,7*	8,5	7,3	5,4	5,1	3,7	3,8	2,7	2,9	2,0		2,7	1,9	11,0
+4,5 m			11,0	7,9	6,9	5,0	4,9	3,5	3,7	2,6	2,9	2,0		2,4	1,7	11,5
+3,0 m	19,9	13,0	10,0	7,0	6,5	4,6	4,6	3,3	3,5	2,5	2,8	1,9		2,3	1,6	11,8
+1,5 m			9,0	6,1	6,0	4,2	4,4	3,1	3,4	2,3	2,7	1,8		2,3	1,5	11,8
0 m	4,6*	4,6*	8,4	5,6	5,7	3,8	4,2	2,9	3,3	2,2	2,6	1,8		2,3	1,5	11,7
-1,5 m	5,4*	5,4*	8,2	5,3	5,5	3,7	4,0	2,7	3,2	2,1	2,6	1,7		2,3	1,6	11,3
-3,0 m			7,7*	5,3	5,4	3,6	4,0	2,7	3,1	2,1	2,5*	1,7		2,5*	1,7	10,5

MH8.6 LÖFFELSTIEL 5,2 m - PL.SCHILD VORN UND PRATZEN HINTEN - ABGESTÜTZT

+9,0 m					8,3*	8,3*	7,0*	6,3	4,5*	4,5*				3,8*	3,8*	9,3
+7,5 m					8,4*	8,4*	7,2*	6,3	6,3*	4,6				3,6*	3,6*	10,3
+6,0 m			10,7*	10,7*	8,7*	8,7*	7,3*	6,2	6,3*	4,6	5,1*	3,5		3,5*	3,2	11,0
+4,5 m			11,9*	11,9*	9,2*	8,5	7,6*	6,0	6,4*	4,5	5,3	3,5		3,6*	3,0	11,5
+3,0 m	20,9*	20,9*	13,3*	12,8	9,8*	8,0	7,8*	5,7	6,4*	4,3	5,2	3,4		3,7*	2,8	11,8
+1,5 m			13,9*	11,7	10,0*	7,5	7,8*	5,4	6,2*	4,2	5,0*	3,3		3,9*	2,8	11,8
0 m	4,6*	4,6*	11,9*	11,0	9,6*	7,1	7,4*	5,2	5,9*	4,0	4,6*	3,2		3,4*	2,8	11,7
-1,5 m	5,4*	5,4*	9,9*	9,9*	8,4*	6,9	6,6*	5,1	5,1*	3,9	3,8*	3,2		2,9*	2,9*	11,3
-3,0 m			7,7*	7,7*	6,5*	6,5*	5,2*	5,0	3,9*	3,9	2,5*	2,5*		2,5*	2,5*	10,5

MH8.6 LÖFFELSTIEL 5,2 m - PRATZEN VORN UND HINTEN - ABGESTÜTZT

+9,0 m					8,3*	8,3*	7,0*	7,0*	4,5*	4,5*				3,8*	3,8*	9,3
+7,5 m					8,4*	8,4*	7,2*	7,2*	6,3*	5,8				3,6*	3,6*	10,3
+6,0 m			10,7*	10,7*	8,7*	8,7*	7,3*	7,3*	6,3*	5,8	5,1*	4,5		3,5*	3,5*	11,0
+4,5 m			11,9*	11,9*	9,2*	9,2*	7,6*	7,6	6,4*	5,6	5,2	4,4		3,6*	3,6*	11,5
+3,0 m	20,9*	20,9*	13,3*	13,3*	9,8*	9,8*	7,8*	7,3	6,4*	5,5*	5,1	4,3		3,7*	3,6	11,8
+1,5 m			13,9*	13,9*	10,0*	9,9	7,8*	7,0	6,2	5,3	5,0	4,2		3,9*	3,6	11,8
0 m	4,6*	4,6*	11,9*	11,9*	9,6*	9,4	7,4*	6,8	5,9*	5,2	4,6*	4,2		3,4*	3,4*	11,7
-1,5 m	5,4*	5,4*	9,9*	9,9*	8,4*	8,4*	6,6*	6,6	5,1*	5,1	3,8*	3,8*		2,9*	2,9*	11,3
-3,0 m			7,7*	7,7*	6,5*	6,5*	5,2*	5,2*	3,9*	3,9*	2,5*	2,5*		2,5*	2,5*	10,5

Die Werte sind gemäß ISO 10567 für Hydraulikbagger mit angebaute Tieföffel angegeben und betragen 87% der hydraulischen Hubkraft oder 75% der statischen Kippplast. (*) Durch Hydraulikventil begrenzte Werte.

STANDARD AUSRÜSTUNG

- Fahrgeschwindigkeit 20 km/h
- 24 V-Bordnetz mit 12 V-Steckdose in der Kabine
- 7 vorwählbare Leistungsstufen
- Automatisches Leerlaufregelsystem
- Automatische Sperrfunktion für die Achsen
- Automatischer Batterie Hauptschalter (mit Zündschlüssel gekoppelt)
- Automatischer Fahrmodus
- Elastisch gelagerte und schallgedämmte Kabine mit transparentem Dach, Regenschutz, Sonnenblende und Parallelogramm-Scheibenwischer
- Zentrale Auslegerschmierung
- Zentrale Schmierung von Planierschild und Pratzen am linken Joystick
- Kaltstartvorrichtung (-25 °C)
- Höhen- und längenverstellbare Konsolen
- Kriechgang
- Zylinder mit Dämpfungssystem
- Elektrohydraulische Vorsteuerung
- Elektronische Wegfahrsperrung
- Ergonomisch gestaltete Armstütze und Pedale
- Fahrtrichtungswechsel über Joystick
- Arbeitsscheinwerfer vorn am Kabinendach
- Schutz für Pratzenzylinder
- Neigungsverstellbare Lenksäule
- Verbrauchs- und abgasarmer CNH-Motor (Tier 3A) neuester Generation gemäß europäischer Abgasrichtlinie
- LCD-Anzeige mit integrierter Diagnosefunktion
- Ausleger für Materialumschlag
- Mechanisch oder luftgefederter Fahrersitz
- Mechanisch feststellbares/lösbares Bremspedal
- Patentierte Lamellenbremsen für ruckfreies Arbeiten
- Patentiertes Hydrauliksystem mit zwei Hydraulikpumpen für Arbeitsausrüstung und Fahrtrieb und einer Hydraulikpumpe für Schwenkwerk
- Grenzlastregelung für Motor- und Pumpensteuerung
- Kraftverstärker
- Lastschaltgetriebe mit automatischer Gangschaltung
- Radiovorbereitung
- Robuster modularer Rahmen in Kastenprofilbauweise
- Sicherheitsventile an den Auslegerzylindern
- Geräumige Werkzeugboxen am Unterwagen
- Schwenklager mit Langzeitschmierung
- Auf 3 Betriebsarten einstellbare Schwenkbremse
- Teleskopkabine mit Hydrauliksteuerung
- Rundum getönte Sicherheitsverglasung mit einschiebbarer Frontscheibe
- Fahrmotor mit hydrostatischer Bremse

SONDER

- Zusätzliche Arbeitsscheinwerfer
- Klimaanlage
- Stiele, l=3.800-5.200 mm
- Automatische Schmieranlage
- Biologisch abbaubares Hydrauliköl
- Elektrische Betankungsanlage mit Abschaltautomatik
- Hydrauliksteuerkreise für Greifer
- Transporthalterung für Greifer
- Kühlbox
- Steinschlagschutz für Kabinendach und Frontfenster (FOPS) (nach EU-Maschinenrichtlinie)
- Generator 12,5 kW für Elektromagnet
- Arbeitsausrüstung:
 - Planierschild hinten, 2 Pratzen vorne
 - Pratzen vorne und hinten
- Schutz für Planierschildzylinder
- Achsen mit größerer Spurbreite 2,75 m (nur für MH6.6)
- Radio
- Rundumleuchte
- Sicherheitsventil am Stielzylinder
- Zwillingsreifen

Anmerkung: Standard- und Sonderausrüstung können je nach Land variieren. Bitte fragen Sie Ihren NEW HOLLAND Händler.

BEI IHREM VERTRAGSHÄNDLER

Die Informationen in dieser Broschüre sind nur allgemeiner Art. Die Firma NEW HOLLAND KOBELCO CONSTRUCTION MACHINERY S.p.A. kann Detailangaben oder Spezifikationen zu dem in dieser Broschüre beschriebenen Produkt jederzeit aus technischen oder sonstigen Gründen ändern. Die Abbildungen zeigen die Produkte nicht notwendigerweise in Standardausführung. Die hier gezeigten Abmessungen, Gewichte und Fassungsvermögen sowie die verwendeten Umrechnungsdaten sind nur ungefähre Angaben und im Rahmen der normalen Fertigungsmethoden Abweichungen unterworfen.

Published by NEW HOLLAND KOBELCO CONSTRUCTION MACHINERY S.p.A.
Printed in Italy - LEADER Firenze - Cod. 73301 426DE - Printed 12/07

Printed on recycled paper
CoC-FSC 000010 CQ Mixed sources



ELEMENTAL
CHLORINE
FREE
GUARANTEED

FIAT
GROUP



BUILT AROUND YOU



www.newholland.com