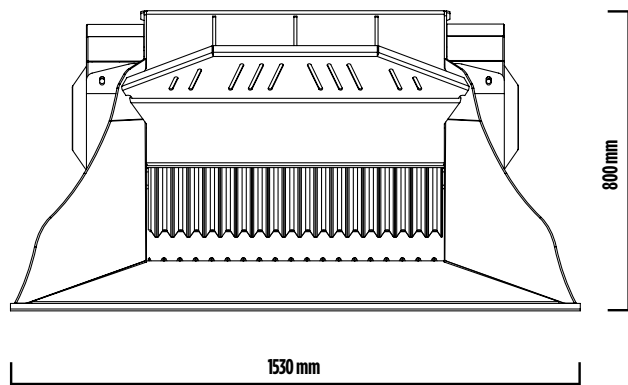
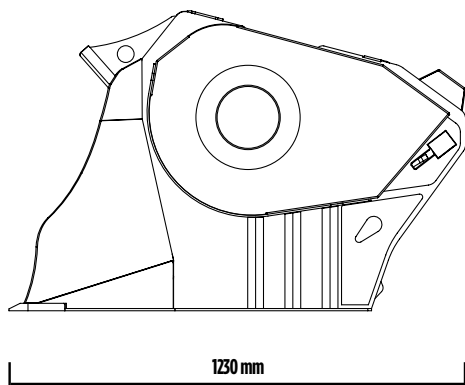
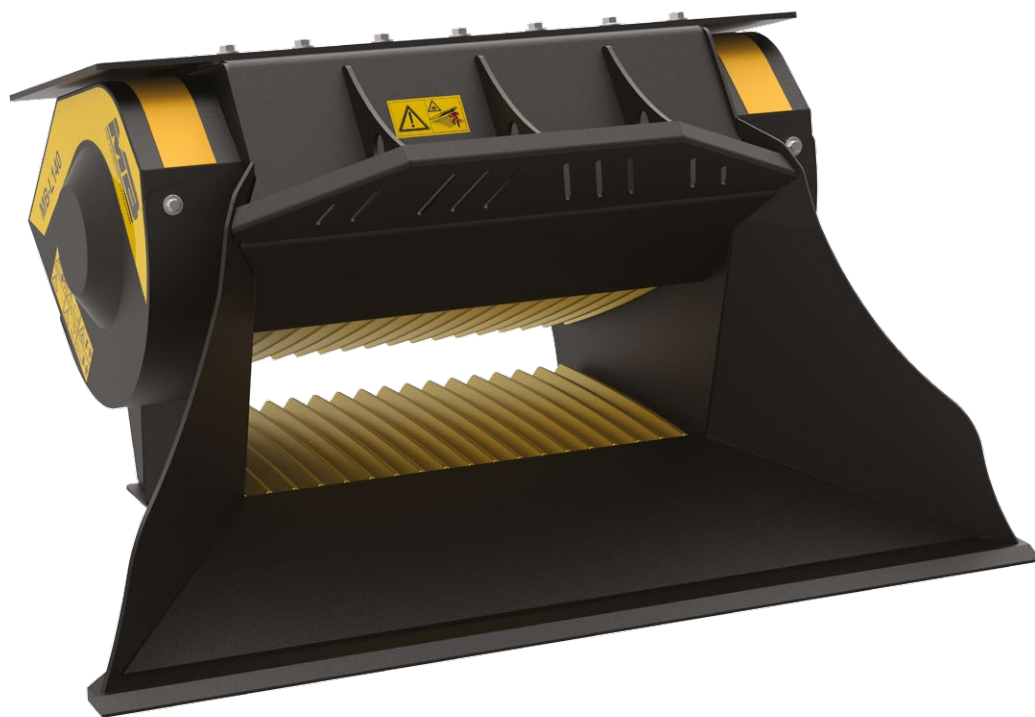
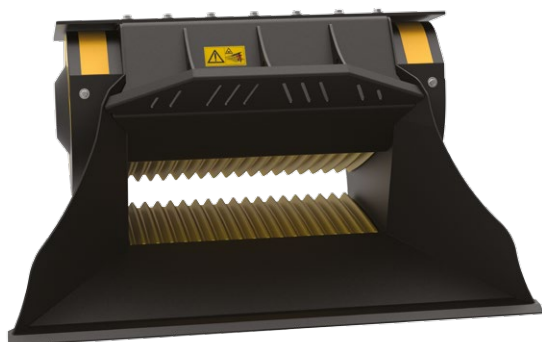


# MB-L140 S2





## MB-L140 S2

Le godet concasseur MB-L140 est le modèle le plus versatile de la gamme MB-L et s'adapte à la majeure partie des engins. Compact et maniable, il offre de très hauts standards de productivité et de qualité. Le modèle MB-L140 associe les caractéristiques techniques des godets concasseurs à la praticité des accessoires de petites dimensions.



## ACCESSOIRES

KIT PIÈCES DÉTACHÉES CONSEILLÉ  
COMPTEUR  
KIT BRUMISATEUR  
GARANTIE 24 MOIS

## DOMAINES D'APPLICATION

RECYCLAGE  
CHANTIERS RÉSIDENTIELS DE TAILLE MOYENNE  
PETITS CHANTIERS COMMERCIAUX  
PETITES DÉMOLITIONS

## CARACTÉRISTIQUES TECHNIQUES

MACHINE OPÉRATRICE	CAPACITÉ DE CHARGEMENT	DIMENSIONS BOUCHE	RÉGLAGE CONCASSEUR À LA SORTIE	DIMENSIONS
 ≥ 3 Ton	0,25 m <sup>3</sup>	L 740 H 250 mm	≥ 15 ≤ 60 mm	1230 x 1530 H 800 mm
 ≥ 6 ≤ 8 Ton				
DÉBIT HUILE	PRESSION	CONTRE-PRESSION	POIDS	PRODUCTION MAXIMALE
98 l/min.	200 bar	20 bar	0,98 Ton	16 m <sup>3</sup> /h