

FR FORAGE CRUISER

FR480 | FR550 | FR650 | FR780 | FR920







Veldhakselen op de grootste schaal.

New Holland is al meer dan een halve eeuw koploper op het gebied van veldhakselaars. Deze positie danken we aan een hele reeks primeurs voor de sector, die de manier waarop u vandaag hakselt radicaal hebben veranderd. Met het geheel nieuwe topmodel FR920 voert New Holland hakselen naar nieuwe hoogten. Toonaangevende hakselprestaties gaan gepaard met uitstekend bestuurderscomfort. Een betere gewastoevoer verhoogt de capaciteit en productiviteit aanzienlijk. Dit alles werd verpakt in het gestroomlijnde, spits toelopende design dat typerend is voor New Holland.



Modellen	Max. vermogen (pk)	Gewicht (kg)	Minimum transportbreedte (m)
FR480	476	13050	3,15
FR550	544	13100	3,15
FR650	653	13550	3,15
FR780	775	13650	3,15
FR920	911	15540	3,15

Ongeëvenaarde brandstofefficiëntie

De FR650 Forage Cruiser werd volledig door de mangel gehaald tijdens de strenge DLG Fokus-test. Uit de resultaten blijken indrukwekkende brandstofbesparingen. De FR650 verbruikt een luttel 0,5 liter diesel per ton gehakselde maïs, bij een haksellengte van 8 mm. In vergelijking met de vorige FR700 vertaalt zich dit in een brandstofbesparing van 21%, en een capaciteitstoename van 5%.



Nieuwe FR Forage Cruiser. Enorme prestaties.

Ultieme capaciteit

New Holland beseft dat verwerkingsnelheid van het grootste belang is bij veldhakselaars en dat eigenaars dromen in ton per uur. De gloednieuwe FR920 wordt aangedreven door de geheel nieuwe FPT Industrial V20-motor met 8 cilinders in V. Met dit machtige beest rijdt u in no time heen en weer over het veld. De ECO-motormanagementmodus zorgt ervoor dat de motor altijd volledig belast is in verhouding tot het vooringestelde motortoerental, voor optimale bedieningsefficiëntie en rendement. De befaamde Power Cruise™-functies zorgen ervoor dat de gulzige FR aan zijn trekken komt op velden met wisselende gewasdictheid, en geavanceerde voorzetstukken werken gras, maïs en volgewassen naar binnen.

Superoogstkwaliteit

De gepatenteerde HydroLoc™-technologie garandeert een constante snijlengte onafhankelijk van de doorvoer en het gewastype. Het ActiveLOC™-systeem past de snijlengte automatisch aan het vochtgehalte van het moment aan, voor ongeëvenaarde kwaliteit. Dankzij een automatische aanpassing blijft de hakselkwaliteit van de bovenste plank, en in combinatie met de nieuwe heavy-duty DuraCracker™-korrelkneuzer, die het graan uniform breekt, levert dit gegarandeerd een eersteklas haksel- en biomassakwaliteit op.

Lagere bedrijfskosten

Lagere bedrijfskosten betekenen hogere winsten. De modellen FR480 tot FR780 zijn uitgerust met de geavanceerde ECOBlue™ HI-eSCR-technologie om te voldoen aan Tier 4B en voor een optimaal brandstofverbruik, waardoor u geld bespaart. De FR650 beschikt bijvoorbeeld over 5%* meer vermogen en verbruikt tegelijkertijd 21%* minder brandstof dan de FR700, zijn grotere voorganger. Productiviteit vergroten en brandstofkosten verlagen. De geavanceerde MetaLoc™-technologie beschermt uw FR tegen schadelijk inkomend metaal. Het gepatenteerde Variflow™-gewasbewerkingssysteem kan in minder dan 2 minuten zonder gereedschap omgeschakeld worden van maïs- naar grasstand. Zo bespaart u tijd en verdient u meer geld.

* Verwijst naar de officiële DLG-testgegevens.

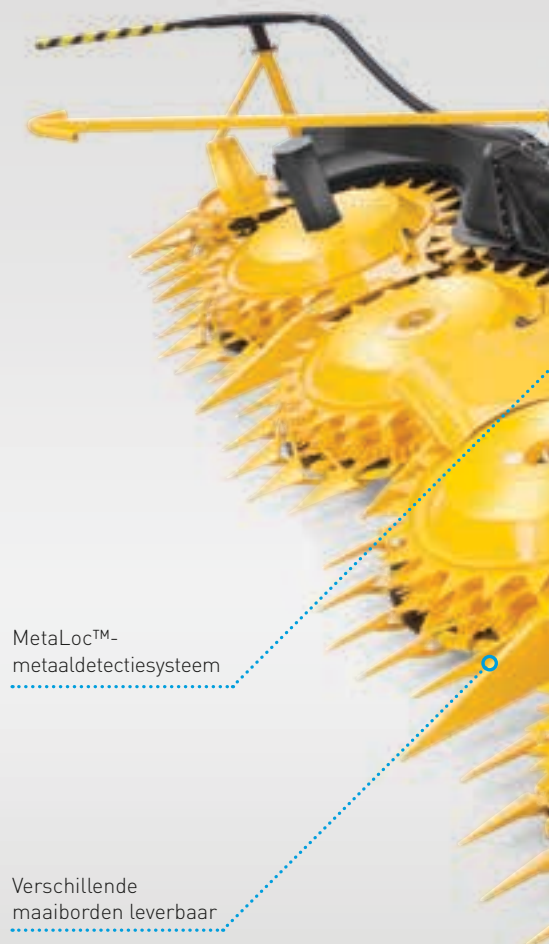
Rijplezier van de bovenste plank

Ervaren bestuurders van veldhakselaars zijn zeldzaam, en wanneer u er een hebt gevonden, wilt u hem graag houden. De FR biedt een eersteklas hakselomgeving. Welke kant de bestuurder ook opkijkt, het zicht is ononderbroken voor nauwkeurig oprapen en lossen van de gewassen. De cabine werd volledig herontworpen en plaatst de bestuurder in het hart van de machine. De nieuwe armleuning is een voorbeeld van ergonomische excellentie, waardoor alle bedieningen op natuurlijke wijze in de hand vallen. Bovendien pronkt de cabine met het ultrabrede IntelliView™ IV-kleurentouchscreen en een nieuwe armleuning, om alle belangrijke bedieningsparameters onder controle te houden. De IntelliFill™-uitrusting vult de wagen voor u, zodat u zich kunt concentreren op de belangrijke taak van het oprapen.

Tot 17 werklampen,
2 optionele lampen voor
de stoppelhoogte en
2 weglampen leverbaar

IntelliView™ IV-monitor

Multifunctionele
CommandGrip™-hendel



MetaLoc™-
metaaldetectiesysteem

Verschillende
maaiborden leverbaar



Veldhakselen radicaal veranderd.

In 1961 zorgde New Holland voor een revolutie in de mechanisatie van veldhakselaars: ze vormde de succesvolle getrokken veldhakselaar om tot de eerste zelfrijdende veldhakselaar, de inmiddels legendarische SP818. Met deze gewaagde zet verhoogde New Holland de prestaties op het veld enorm. In lijn met deze ambitieuze filosofie introduceerde New Holland de afgelopen 50 jaar een uitgebreide reeks baanbrekende primeurs in de sector, voor meer rentabiliteit van uw veldactiviteiten. Vandaag weerspiegelt de FR Forage Cruiser-reeks de voortdurende en onwrikbare toewijding van New Holland om nieuwe producten aan te bieden die aan uw strengste eisen voldoen.

Ingenieurs met geel bloed in de aderen in het Centre of Excellence in Zedelgem

Vandaag, meer dan een halve eeuw nadat de eerste SP818 werd ontworpen en gebouwd in New Holland, Pennsylvania, wijden onze ingenieurs in het New Holland Harvesting Centre of Excellence in Zedelgem, België, zich nog steeds aan de ontwikkeling van de volgende generatie veldhakselaars. Het geavanceerde productontwikkelingsproces en de uitgebreide kennis van het toegewijde personeel van een fabriek van wereldklasse zorgen ervoor dat de FR-reeks, samen met de vlaggenscheppen van de oogstmachines, de CR-, CX- en BigBaler-reeksen, de norm blijft zetten in deze sector.



- 1961:** De SP818, de eerste gemotoriseerde veldhakselaar van New Holland, beschikbaar met een éénrijige maïsbeek, gaat aan het werk op de velden van Pennsylvania. De revolutie in veldhakselaars is gestart.
- 1968:** Het 1880-model rolt van de band. Het vermogen en de productiviteit gaan omhoog.
- 1975:** Met het 1890-model gaat de race om het vermogen echt van start. De allereerste machine met 200 pk wordt gelanceerd, en een nieuwe blaastechnologie verbetert het lossen.
- 1977:** In volle ruimtewedloop is het 1895-model de eerste veldhakselaar met ingebouwde metaaldetectie. Om de machine en kostbaar vee te beschermen.
- 1979:** Met het 2100-model wordt het design van de lijnmotor geïntroduceerd en wordt de vermogensinzet verhoogd naar zo'n 300 pk. Ook het zicht in de cabine gaat er fors op vooruit.
- 1987:** Bescherming van de hakselkooi, automatisch messen slijpen en de bevestiging van het tegenmes... slechts enkele van de primeurs die op het 1915-model worden geïntroduceerd.
- 1995:** De FX5-reeks met 450 pk is uitgerust met het nu legendarische gewasverwerkingssysteem.
- 1998:** Meer vermogen is nodig voor grotere capaciteit en de FX58 biedt nu 571 pk.
- 2003:** Het nieuwe millennium kondigt de komst aan van de FX10-reeks met aanpasbare snijlengte met hydraulisch aangedreven invoerrol.
- 2007:** De FR9000-reeks wordt enthousiast onthaald. De serie met vijf modellen is uitgerust met een hele resem geavanceerde technologieën, waaronder HydroLoc™-, MetaLoc™- en Variflow™-systemen.
- 2007:** De FR9000 sleept op Agritechnica de prestigieuze "Machine des Jahres" award in de wacht.
- 2011:** Een halve eeuw vooraanstaande veldhakselaars wordt gevierd met een feestmodel in beperkte oplage.
- 2012:** De FR-reeks wordt voorgesteld. Het toppunt van veldhakselaartechnologie met geavanceerde hakselkwaliteit en verwerking.
- 2015:** De geheel nieuwe FR Forage Cruiser wordt voorgesteld met een brandstofzuinige ECO-modus, die samen met de ruime, gloednieuwe cabine in de Power Cruise-functie wordt geïntroduceerd.
- 2017:** Introductie van de nieuwe FR920, de krachtigste veldhakselaar van New Holland tot nu toe.

1 9 9 8



2 0 0 3



2 0 0 7



2 0 0 7



2 0 1 1



2 0 1 2



2 0 1 5



De voorhoede nemen.

Het gezegde "je bent wat je eet" is nooit relevanter geweest dan bij rundvee. Om het beste en duurste vee en melkveekuddes van topkwaliteit te produceren, moeten de dieren kuilvoeder van de hoogste kwaliteit met een precies voedingsprofiel te eten krijgen. Om dit aan uw klanten te leveren, moet u precies op het goede moment oogsten. U krijgt geen tweede kans. Met de FP-grasoprapers doet u het meteen goed, elke keer opnieuw.

Grasoprapers	300FP	380FP
Werkbreedte (m)	3	3,8
Windscherm en vaste pneumatische wielen	●	●
Vijzel met bladen met hydraulisch hefsysteem	●	●
Windscherm voor de rollen en hydraulisch verplaatsbare pneumatische wielen	○	○
Vijzel met intrekbare vingers	○	○
Hydraulische haspelaandrijving	●	●
Steunwielen achter	○	○

● Standaard ○ Optioneel



Efficiënte aanvoer

- Optioneel intrekbare vingers brengen het gewas naar de invoerrollen
- Vijzelbladen leverbaar voor gewassen met een hogere dichtheid
- Standaard actieve omkering van de getande haspel

Een breedte voor uw vereisten

- 2 opties voor de werkbreedte: 3 m en 3,8 m
- Beide voorzien van 5 tandenbalken
- Breedte van 3,8 m geschikt voor zeer brede zwaden met een hoge dichtheid



Meer betrouwbaarheid op oneffen terrein

- Opraper standaard met versterkte tanden
- Opraapsteunwiel achteraan volgt de contouren van de grond en voorkomt "bulldozeren"
- Robuuste zwenkwielen werken samen met achterste steunwiel voor maximale stabiliteit, en zodat de bodemcontouren optimaal gevolgd worden

Supersnelle opraper

De haspelsnelheid en oprapersnelheid werden verhoogd, voor optimale toevoerprestaties.



Windscherm van de rollen.

Vlotte doorvoer gegarandeerd.

Een heavy-duty, dubbel rolwindscherm garandeert een vlotte gewasstroom en een gelijkmatige toevoer naar de invoervijzel, ongeacht de omstandigheden.



Geavanceerde controle van de voorzetstuknivellering

Geavanceerde controle van de opraperhoogte staat garant voor een uniforme opraping over het hele zwad, hoe oneffen het terrein ook is. Het Autofloat™-systeem, compatibel met New Holland maïsvoorzetstukken, gebruikt een combinatie van sensoren die ervoor zorgen dat het maaibord oneffen terrein volgt, en past de positie ervan automatisch hydraulisch aan om de hoogte uniform te houden en te voorkomen dat het maaibord in de bodem graaft. De lateraal vrij zwevende technologie gebruikt twee robuuste veren die zijn ingebouwd in het frame van het voorzetstuk en samen met de opraper worden gebruikt zodat de machine perfect de bodemcontouren kan volgen.



Productief maïs oogsten.

New Holland biedt twee series inklapbare, niet van rijen afhankelijke maïsmaaiborden, geschikt voor alle gewasomstandigheden. Voor de ultieme flexibiliteit kunnen maïskolvenplukkers eveneens geïnstalleerd worden. Of u nu op zoek bent naar het meest voedzame kuilvoeder of biomassamaïs met de hoogste energiewaarde: u hebt uw perfecte oogstpartner gevonden.

Modellen	450SFI	450BFI	600SFI	600BFI	750SFI	750BFI	900SFI	900BFI
Werkbreedte (m)	4,5	4,5	6	6	7,5	7,5	9	9
Aantal maïsrijen	6	6	8	8	10	10	12	12
Soort schijf	Klein	Groot	Klein	Groot	Klein	Groot	Klein	Groot
Steunwiel maïsbek	-	-	○	○	○	○	○	○
Rijgeleiding	○	○	○	○	○	○	○	○
Automatische vering	-	-	○	○	○	○	○	○
Verlenging lospijp	-	-	-	-	○	○	○	○

○ Optioneel - Niet leverbaar



Kleine schijf voor vroeg maaisucces

- Schijven van 650 mm zijn ontworpen om jonge, korte gewassen met flexibele stengels te snijden
- Geoptimaliseerde ruimte tussen de schijven voor smalle rijen
- Varianten met zes, acht, tien en twaalf rijen leverbaar met optionele rijgeleiding
- De invoeropening van het maaibord heeft precies dezelfde breedte als de invoerrollen, voor een vlotte uniforme invoer



Zelfs de hoogste maïs oogsten wordt kinderspel

- Voor het snijden van lange, zware gewassen in brede rijen werden schijven met een grote doorsnede van 1350 mm en een hoge capaciteit ontworpen
- Varianten met zes, acht, tien of twaalf rijen leverbaar met optionele rijgeleiding
- Messen met een hoge snelheid trekken de stengels snel en soepel naar binnen, naar de invoerrollen
- Geïntegreerde kolfgeleiders in de verzameltrommel minimaliseren kolfverliezen



Rendement combineren voor het ultieme voeder

- Oogst maïskolven met uw New Holland-maïskolvenplukker
- Leverbaar in configuraties met 6 tot 12 rijen
- Vaste of inklapbare varianten
- Stengelrollen uitgerust met vier messen trekken stelen van alle formaten stevig omlaag
- Gegarandeerd hoge doorvoer en kwaliteit



Voorzetstuk

- Gebruik de speciale bevestigingsmodule voor voorzetstukken voor gegarandeerde compatibiliteit tussen de veldhakselaar en de maïskolvenplukkers en graanmaaiborden
- De bevestigingsmodule is compatibel met verschillende voorzetstukken en snel en eenvoudig aan te brengen
- Een extra invoerrol zorgt ervoor dat de gewasstroom over de extra afstand tussen de elevator en het voorzetstuk efficiënt blijft verlopen, voor constante prestaties



De energieoogst.

Wanneer zeer droog materiaal met een hoog vezelgehalte gehakseld moet worden, is het nodig om over te schakelen naar volgewassen. De voedingswaarde van gehakselde volgewassen is goed gedocumenteerd en kan het volume en de kwaliteit van de melk aanzienlijk verhogen, evenals het gewicht van rundvee en schapen. Tegelijkertijd stimuleert u uw resultaten en die van uw klanten. Maar volgewassen worden niet enkel gewaardeerd in de veeteelt. Vers gemaaid energiegrassen zoals miscanthus kunnen worden geoogst en omgevormd tot kostbare bio-energie. Bovendien heeft de ontluikende biomassasector massaal veel hakhout met een korte omlooptijd nodig dat tot energie kan worden omgevormd om uw huis te verwarmen.



Schijvenmaaiers van New Holland

- 6 m brede schijvenmaaier met vast frame, uitgerust met 14 superplatte schijven voor een vlotte gewasstroom
- Robuust, ééndelig hoofdframe zorgt ervoor dat het maaibed niet wordt belast
- Vijzel met een grote doorsnede van 825 mm brengt het gewas snel naar de invoerrollen
- Bij lange gewassen kan de bovenste afdekplaat hydraulisch omhoog gezet worden vanuit de cabine, om graanverliezen te voorkomen

Model		600FDR
Werkbreedte	(m)	6
Doorsnede vijzel	(mm)	825
Vijzel met bladen		●
Aantal superplatte schijven		14
Hydraulische afdekplaat vooraan		●

● Standaard



Varifeed™-flexibiliteit

- Dankzij de typische New Holland-veelzijdigheid kunt u het Varifeed-maaibord op uw FR aanbrengen
- Messenbed kan tot 575 mm verlengd worden
- Tevens kunnen maaiborden met extra en hoge capaciteit aangebracht worden



Oogsten van biomassa

- Het New Holland 130FB-maaibord voor omloophout is ideaal voor biomassagewassen, zoals wilgenhout met een korte omlooptijd of populierenhout. Uitgerust met zaagbladen om stelen tot 150 mm dik te snijden
- Zeer robuust ontwerp geleidt de stelen optimaal naar de invoerrollen
- Pneumatische wielen met grote doorsnede voor stugge stoppels en modderige omstandigheden
- Invoerrollen of snijtrommel van de FR hoeven niet te worden aangepast

Model		130FB
Werkbreedte	(m)	1,3
Doorsnede vijzel	(mm)	825
Twee snijzaagbladen		●
Diameter zaagblad	(mm)	760
Maximale stamdiameter	(mm)	150

● Standaard

Hakselkwaliteit van de bovenste plank.

Het bovenstaande is een gewaagde stelling, maar de FR maakt deze waar. Geavanceerde HydroLoc™-technologie garandeert een constante snijlengte, ongeacht het gewastype en de variaties in de belasting. Kwaliteit betekent echter niets zonder een hoge verwerkingssnelheid. De FR krijgt er nooit genoeg van en het gewas wordt even snel ingevoerd als verwerkt. Het resultaat? Kuilvoer van de beste kwaliteit dat de spijsvertering bevordert: zowel in de maag van traditioneel vee als in moderne biomassabedrijven. Het toevoerkanaal is 12,5% hoger voor een bredere opening tussen de invoerrollen, voor een gegarandeerd hogere doorvoercapaciteit.

Uniform hakselsten

U kunt kiezen uit een brede waaier hakselkooiconfiguraties voor hakselsten op maat. Het is bewezen dat het visgraatdesign de meest uniforme hakselkwaliteit levert. De configuraties met 2x8 en 2x10 messen bieden een medium en lange snijlengte voor voedzaam kuilvoer. De varianten met 2x12 en 2x16 messen zijn perfect voor bedrijven gespecialiseerd in volgewassen en maïs; de kortere snijlengte bevordert de gisting in biodigesters. Het topmodel van de reeks, de 780 kg zware hakselkooi voor biomassa met 2x20 messen en een hoge inertie, is ontworpen om de allerfijnste hakselkwaliteit te bieden voor ultrafijn materiaal met een beter verbrandingsprofiel.

Aantal messen hakselkooi	Bereik snijlengte (mm)
2x8	6 - 33
2x10	5 - 26
2x12	4 - 22
2x16	3 - 16
2x20	2 - 13



Constate snijlengte. Altijd.

- Met het toonaangevende HydroLoc™-systeem kunt u de snijlengte nauwkeurig via de IntelliView™ IV-monitor regelen terwijl u werkt
- Wanneer de snijlengte wordt gewijzigd, wordt de snelheid van het maaibord automatisch afgestemd op de snelheid van de invoerrol
- Geen sprake meer van ophoping of een ongelijke gewasstroom
- Maaiborden met dubbele aandrijving passen de snelheid onafhankelijk van de snijlengte aan



ActiveLOC™-technologie: snijlengte aangepast aan het vochtgehalte

De revolutionaire ActiveLOC™-technologie gebruikt vochtigheidsmeting in real-time in combinatie met vooraf ingestelde parameters voor de snijlengte om deze lengte te controleren naargelang het vochtgehalte. Het resultaat is een hogere dichtheid en betere kwaliteit van de grondkuil.



MetaLoc™-machinebescherming

- Het MetaLoc™-systeem beschikt over zes detectiezones
- Invoerrollen stoppen volledig binnen 300 milliseconden na een detectie
- De locatie van het vreemde metaal wordt op de IntelliView™ IV-monitor geïdentificeerd
- Het gewas wordt automatisch uitgeworpen door de Power Reverser
- De bestuurder kan de gevoeligheid van het systeem verfijnen
- Het MetaLoc™-systeem beschermt uw FR en het vee van uw klanten



RockAlert-systeem: automatische steendetectie

- Het nieuwe RockAlert-systeem bewaakt constant de beweging van de invoerrollen
- Het systeem wordt geactiveerd door een abrupte verticale beweging van een invoerrol
- Na een detectie worden de invoerrollen binnen 300 milliseconden gestopt
- Het gewas wordt automatisch uitgeworpen door de Power Reverser



Ultiem verwerkingsvermogen.

De klanteneisen de allerbeste gewaskwaliteit. De FR Forage Cruiser levert topkwaliteit dankzij een ongeëvenaard verwerkingsrendement. Loonwerkers en coöperaties willen in een oogwenk van gewas wisselen om stilstandtijd te beperken. Dankzij de geavanceerde Variflow™-technologie is dit mogelijk met de FR.

Eenvoudig te reinigen

Wanneer de machine stilstaat, kan het toegangsluik van de dorskorf via de IntelliView™ IV-monitor worden geopend. Op die manier is het kanaal van de dorskorf beter bereikbaar en dus gemakkelijk te reinigen. Het toegangsluik gaat automatisch dicht wanneer de motor wordt gestart. Deze functie is als optie leverbaar op de FR480 en standaard op de rest van de serie.

Modellen	FR480	FR550	FR650	FR780	FR920
Standaard korrelkneuzer	●	●	●	●	-
Roldiameter (mm)	200 / 250		250		-
Tweerolsysteem met zaagtandprofiel (tanden)		99 / 126 / 166			-
Breedte korrelkneuzerrollen (mm)		750			-
Heavy-duty DuraCracker™-korrelkneuzer	○	○	○	●	●
Roldiameter (mm)			250		
Systeem met twee chromen rollen met DuraCracker™-zaagtandprofiel (tanden)			100 / 130		
Systeem met twee chromen rollen met spiraalvormig DuraCracker™-zaagtandprofiel (tanden)			110 / 138		
Breedte korrelkneuzerrollen (mm)			750		

● Standaard ○ Optioneel - Niet verkrijgbaar

Standaard korrelkneuzerrollen

De efficiënte kneuzerrollen maken gebruik van een beproefd zaagtandpatroon voor een agressieve verwerking. Dat betekent dat zo goed als alle korrels worden gekneusd, waardoor hun voedzame zetmeel makkelijker verteerbaar wordt. Ze zijn verkrijgbaar in vier configuraties, van 99 tot 166 tanden, en de afstand tussen de rollen kan worden geijkt met de IntelliView™ IV-monitor voor een kneuzing op maat.

Heavy-duty DuraCracker™-korrelkneuzer

De nieuwe heavy-duty DuraCracker™-korrelkneuzer heeft een ontwerp met versterkt frame en wordt dusdanig aangedreven dat hij uitstekende verwerkingsprestaties levert. De korrelkneuzer met hogere intensiteit is ontworpen in aansluiting op de hogere vermogens van de krachtigste machines die tegenwoordig verkrijgbaar zijn, zoals de nieuwe FR920.

Heavy-duty DuraShredder™-korrelkneuzer

De DuraShredder™ heeft niet alleen een compleet heavy-duty systeem, maar ook rollen met een spiraalvormig ontwerp. Het nieuwe ontwerp scheurt het gewas op effectieve wijze, en produceert pluizige vezels. Hiermee wordt voorzien in de recente vraag van klanten naar een intensievere verwerking van maïskorrels en stoppels tijdens het oogsten op middellange tot lange snijlengten.





Variflow™-technologie

Dankzij het Variflow™-systeem verandert de bestuurder de positie van de ventilator, afhankelijk van het te oogsten gewas. Het systeem heeft één instelling voor maïs en twee voor gras: één voor de eerste oogst en zwaar kuilvoeder. De tweede instelling, die de ruimte tussen de ventilator en de processor vrijwel elimineert, dient voor licht kuilvoeder van de tweede en derde snede terwijl deze lichte, makkelijk wegvliegende gewassen rechtstreeks door de lospijp worden gejaagd. In grasstand staat de ventilator 20 cm dichterbij de hakselkooi en bespaart tot 40 pk, voor verbetering van de algemene efficiëntie van de machine.

Eén persoon. Twee minuten. Geen gereedschap.

In minder dan twee minuten schakelt u in uw eentje het Variflow™-systeem om van maïs naar gras zonder één stuk gereedschap. Bovendien staat een exclusief spansysteem garant voor de juiste riemspanning in beide standen zodat u zich daarover geen zorgen hoeft te maken. Tijdens langere kuilvoederperiodes, of de oogst van volgewassen, kunt u de korrelkneuzer in minder dan 20 minuten verwijderen met behulp van een speciale lier.



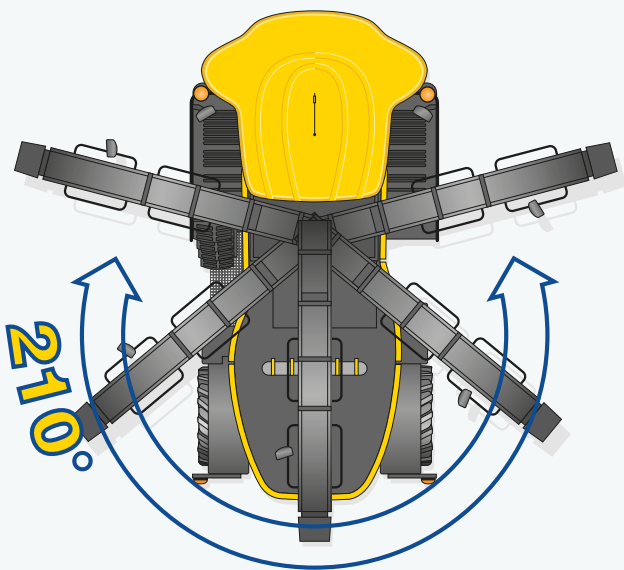
Maïsinstelling



Grasinstelling

Constance gewasstroom.

Hakselen doe je niet in je eentje. Om ervoor te zorgen dat al het materiaal wordt opgeraapt en naar de kuil gebracht, is een constante communicatie vereist tussen de bestuurder en het oogstteam. Met een lospijp die 210° kan draaien, ongehinderd zicht vanuit de glazen cabine en volautomatische vulling van de aanhangwagens stromen de kilo's binnen.



Uitzonderlijke lospijprotatie van 210°

- Dankzij de lospijprotatie van 210° kunnen aanhangwagens zowel vanaf de linker- als de rechterzijde worden gevuld
- Kies de startpositie van de lospijp voor veilig transport
- De extra sterke, verstevigde lospijp leidt tot een nauwkeurige vulling
- Vul aanhangwagens met de hoogste zijkanten, dankzij een lospijp met een hefhoogte tot 6,4 m

Precisiecontrole van de vulrichting

Precisiecontrole tijdens het vullen van de aanhangwagens, dankzij een volledig verstelbare, 330 mm brede klep in de lospijp die wordt geactiveerd via de multifunctionele CommandGrip™-hendel.



Laat de FR Forage Cruiser uw aanhangwagen voor u vullen

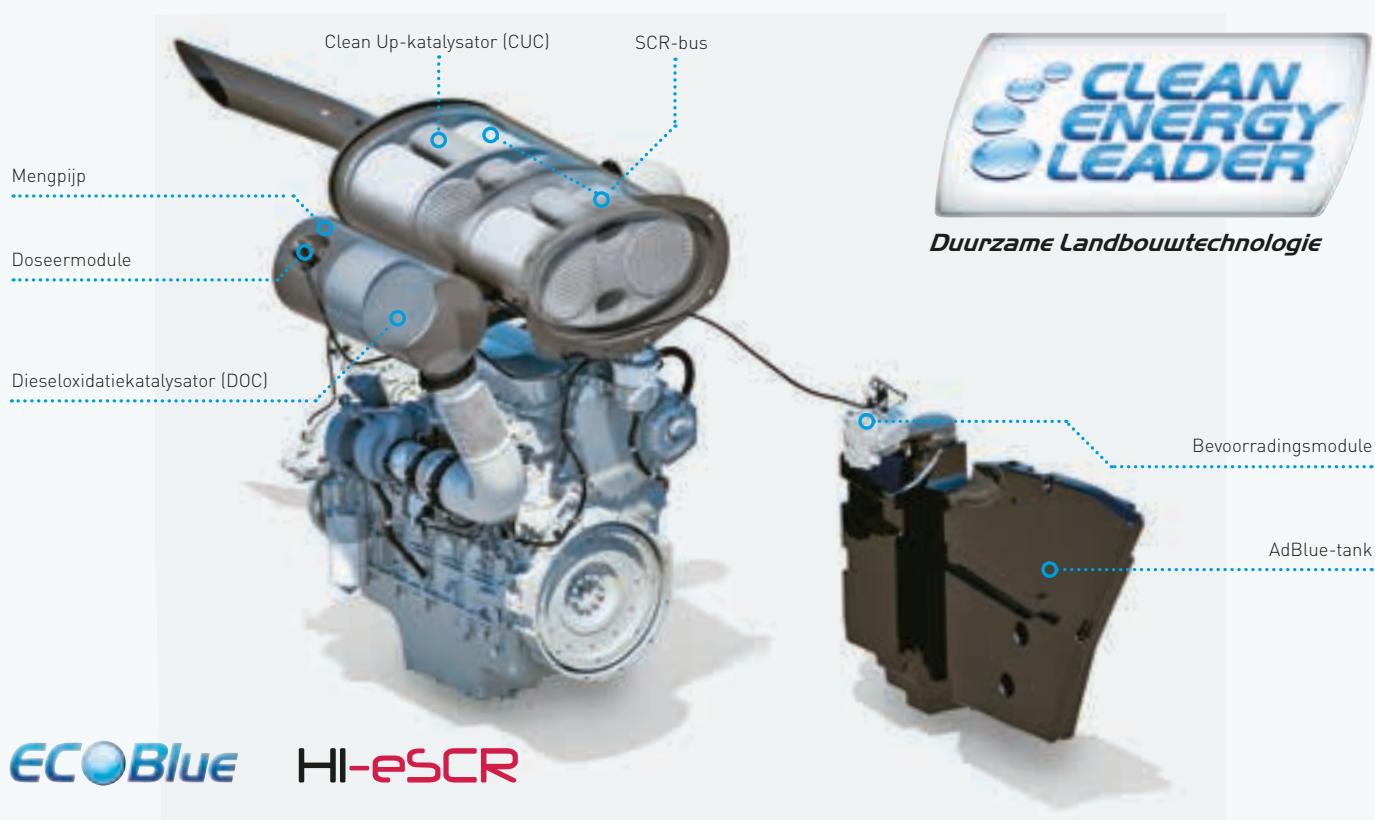
- Minimale werkdruk op de bestuurder met een maximale nauwkeurigheid
- Kies het veelzijdig bekroonde, op 3D-camera gebaseerde IntelliFill™-systeem om uw aanhangwagen automatisch te vullen
- Toonaangevende technologie die de rand van de aanhangwagen detecteert, ongeacht zijn grootte of vorm
- Automatische regeling van de beweging van de lospijp optimaliseert het vullen van de aanhangwagen en elimineert materiaalverlies

Blazer voor topprestaties

- Draag grotere hoeveelheden gewas efficiënter over met ons meest geavanceerde blazerontwerp ooit
- Een 40% grotere massa vlot stromende lucht maakt de overdracht van grotere hoeveelheden gewas mogelijk
- Een vlotte gewasstroom ondersteund door een indrukwekkende stabiliteitswaarde van de gewasstroomrichting van 80%
- Geavanceerde technologie leidt tot minder turbulentie en een hogere losefficiëntie

Krachtig. Respect. Voor u. Voor uw landbouwbedrijf. Voor de toekomst.

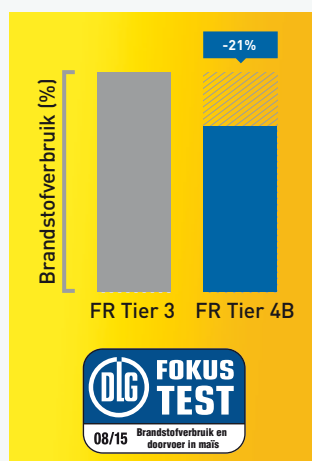
De FR Forage Cruiser-serie maakt optimaal gebruik van de productiviteitsverhogende eigenschappen van de Cursor 13-, 16- en V20-motoren van FPT Industrial, die zijn uitgerust met ECOBlue™ HI-eSCR-technologie om te voldoen aan Tier 4B, waardoor het uitstekende rendement en lage brandstofverbruik die we van de FR-serie mogen verwachten, behouden blijven. Via de Clean Energy Leader-strategie zet New Holland zich in om de landbouw nog efficiënter te maken, zonder het milieu uit het oog te verliezen. Deze bewezen ECOBlue™-technologie gebruikt AdBlue om de schadelijke stikstofoxiden in de uitlaatgassen om te zetten in onschadelijk water en stikstof. Dit nabehandelingsysteem is gescheiden van de motor, wat betekent dat de motor enkel schone, frisse lucht inademt. Wat betekent dat? Zuiver werkende motoren die beter presteren en meer brandstof besparen.



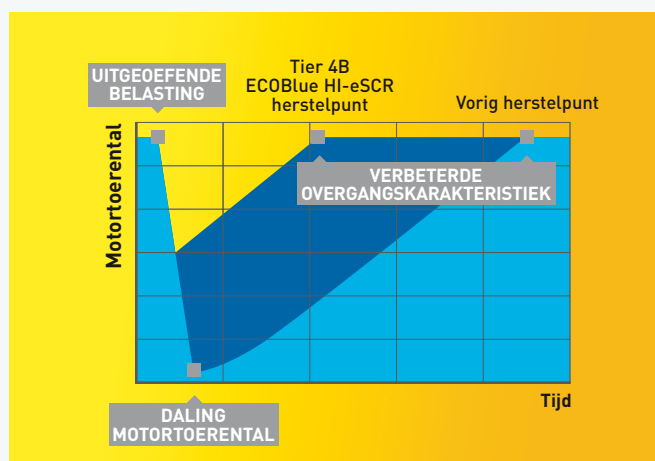
Forage Cruiser-modellen	FR480	FR550	FR650	FR780	FR920
Motor	FPT Cursor 13*	FPT Cursor 13*	FPT Cursor 16*	FPT Cursor 16*	FPT V20*
Inhoud (cm³)	12900	12900	15927	15927	20100
Brandstofinpuitsysteem	Common-rail	Common-rail	Common-rail	Common-rail	Common-rail
ECOBue™ HI-eSCR-systeem	●	●	●	●	●
Max. motorvermogen (1700 - 1900 tpm) (kW/pk)	350/476	400/544	480/653	570/775	670/911**
Maximumkoppel (Nm)	2003	2316	2751	3323	4095
Koppelstijging (2100 - 1500 tpm) (%)	38	38	37	38	48
Goedgekeurd biodieselmengsel***	B7	B7	B7	B7	B7
ECO-motormanagementmodus	●	●	●	●	●
Power Cruise™ II-systeem	●	●	●	●	●

● Standaard * Ontwikkeld door FPT Industrial ** Motortoerental bij 1800 - 2000 tpm

*** Biodieselmengsel moet volledig overeenstemmen met de recentste brandstofspecificatie EN14214:2009 en bediening is in overeenstemming met de richtlijnen in de bestuurdershandleiding



2014
**DIESEL
OF THE YEAR**
FPT Industrial CURSOR 16



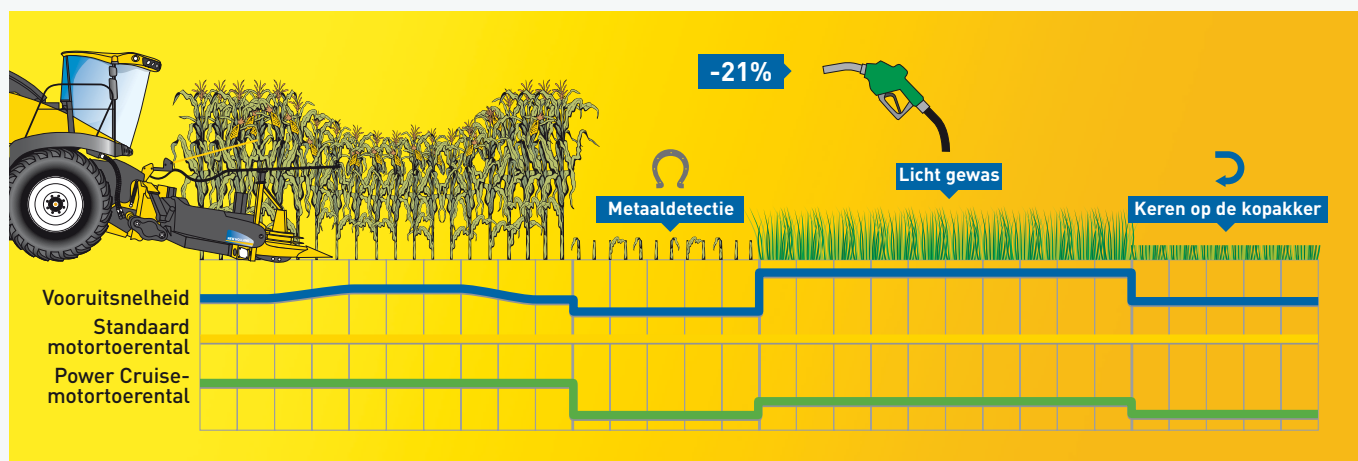
ECOBlue™ HI-eSCR-technologie om aan Tier 4B te voldoen

De FR650 en FR780 worden aangedreven door de Dieselmotor van het jaar 2014, de Cursor 16 Powerplant van FPT Industrial, uitgerust met ECOBlue™ HI-eSCR-technologie om aan Tier 4B te voldoen. Bovendien heeft de FR650 5%* meer vermogen en verbruikt tegelijkertijd 21%* minder brandstof dan zijn grotere voorganger, de FR700. Dat betekent letterlijk dat je meer kunt doen met minder.

* Verwijst naar de officiële DLG-testgegevens - snijlengte maïs 8 mm.

Overgangskarakteristiek

Bij New Holland hechten we veel belang aan de overgangskarakteristiek. Wat is dat? De vermogenscurve van de FR-serie werd specifiek in kaart gebracht om het vermogen af te stemmen op de exacte vereisten van silagetoepassingen. Dit in combinatie met de ECOBlue™ HI-eSCR-technologie, stelt de motor van de FR in staat sneller te reageren op een wijzigende belasting. Wanneer u aan een zware zone van het maïsveld komt, reageert uw motor meteen zodat u geen vertragingen oploopt.



Automatische werkmodi voor de hoogste werksnelheden

De FR Forage Cruiser heeft twee rijmodi: Power Cruise en ECO-motormanagement, die ieder afzonderlijk of in combinatie met elkaar kunnen worden gebruikt. De selectie is gebaseerd op de gewasomstandigheden en bestuurdersvoorkeur.

Power Cruise™ II-systeem: past het motortoerental en de rijnsnelheid automatisch aan de belasting aan, om tot 15% brandstof te besparen. Tijdens periodes met een minder grote belasting, bijvoorbeeld tijdens het keren op de kopakker, daalt het motortoerental om de brandstofefficiëntie te verhogen. Wanneer de toevoer toeneemt, doet het motortoerental hetzelfde om een hogere werksnelheid aan te houden.

ECO-motormanagementmodus: heeft twee instellingen: een hoog bereik, waarbij het motortoerental kan worden ingesteld van 2100 - 1950 tpm, ideaal voor grashakselen; en een laag bereik, uiteenlopend van 1850 - 1700 tpm, dat perfect is voor werkzaamheden met maïs. De bestuurder stelt het gewenste motortoerental in en de ECO-motormanagementmodus zorgt ervoor dat de motor altijd volledig belast blijft om optimale efficiëntie en prestaties te leveren, terwijl de rijnsnelheid constant blijft. De topsnelheid op de weg van 40 km/u kan bereikt worden bij slechts 1200 tpm met een brandstofbesparing van 20% en een stillere bedieningsomgeving.

Efficiënte vermogensoverdracht.

Om alles uit uw FR Forage Cruiser te halen, is een efficiënte overbrenging van vermogen van de motor naar de aangedreven delen en uiteindelijk naar de grond een must. Het lijnconcept en de rechtstreekse aandrijflijnlogica van de reeks garanderen dit en nog zoveel meer.

Optie met heavy-duty vierwielaandrijving

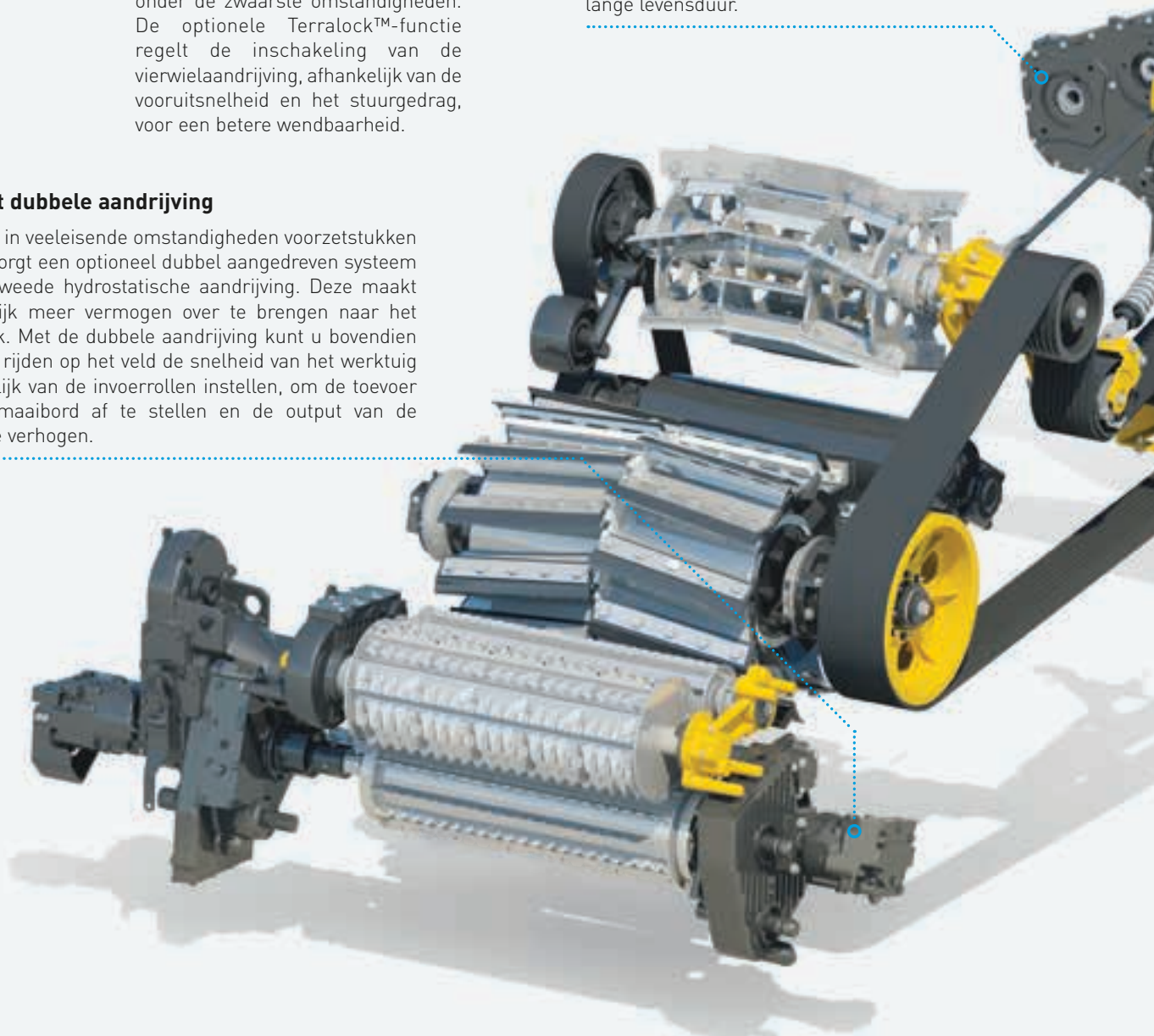
De optionele 100% mechanische vierwielaandrijving ploegt zelfs voort onder de zwaarste omstandigheden. De optionele Terralock™-functie regelt de inschakeling van de vierwielaandrijving, afhankelijk van de vooruitsnelheid en het stuurgedrag, voor een betere wendbaarheid.

Optie met dubbele aandrijving

Wanneer u in veeleisende omstandigheden voorzetstukken gebruikt, zorgt een optioneel dubbel aangedreven systeem voor een tweede hydrostatische aandrijving. Deze maakt het mogelijk meer vermogen over te brengen naar het voorzetstuk. Met de dubbele aandrijving kunt u bovendien tijdens het rijden op het veld de snelheid van het werktuig onafhankelijk van de invoerrollen instellen, om de toevoer naar het maaibord af te stellen en de output van de machine te verhogen.

Versnellingsbak met rechte hoek

De korte aandrijfriem betekent een aanzienlijke verbetering in de overbrenging van vermogen en in vergelijking met traditioneel hydraulische systemen met aandrijfriem biedt het design van de versnellingsbak van de FR een aanzienlijke winst aan efficiëntie. Bovendien is deze tandwielkast uiterst betrouwbaar, aangezien hij is ontwikkeld voor een zeer lange levensduur.





Efficiëntie van een rechtstreekse aandrijflijn

Het concept met één aandrijfriem maakte komaf met parasitaire verliezen eigen aan systemen aangedreven door een versnellingsbak. Het systeem geeft 100% van het vermogen door aan de hakselkooi, de korrelkneuzer en de ventilator voor de ultieme hakslefficiëntie. De FR920 is uitgerust met robuuste 9HB V-aandrijfriemen om al hun rendement over te brengen.

Heavy-duty aandrijflijn

De gehele aandrijflijn op de FR920-modellen werd verstevigd voor een opmerkelijke vermogenstoename. Alle onderdelen werden verstevigd in aansluiting op het verhoogde motorvermogen.



Uitgebreid aanbod banden

- Volledig compatibel met superhoge 710/70R42-banden
- Kies 680/85R32-banden om gegarandeerd te voldoen aan de strenge beperkingen van de max. transportbreedte van 3 m
- Kies superbrede 900/60R38-banden voor een lichte voetafdruk en minder samendrukking van gevoelige bodems
- Nieuw, groter stuurbandenaanbod met banden zoals de 710/60R30
- Voorgeboorde assen zorgen ervoor dat een gecentraliseerd systeem voor het oppompen en laten leeglopen van banden eenvoudig kan worden geïnstalleerd



Superkorte bochten

- Het compacte ontwerp van de FR en de stuurgeometrie leveren een stuurhoek van 55° en een indrukwekkende draaicirkel van 6,4 m op
- Uitstekende wendbaarheid verlaagt rangeerbewegingen en bespoedigt overgangen tussen rijen op de kopakkers
- Spits toelopend ontwerp en minder overhang minimaliseren het risico op schade van passerende aanhangwagens



Lang en stabiel

- Lange wielbasis van 3,2 m staat garant voor een ultieme stabiliteit op het veld en de weg
- Niet meer stuiteren op de weg, dankzij de vier 250 kg zware contragewichten achteraan
- Tot 14 cm grotere bodemvrijheid dan de machines van de concurrentie, maakt werken onder moeilijke omstandigheden mogelijk
- Ga tot het uiterste met het optionele differentieelslot

Ruim en stil. Uw kantoor in het veld.

De FR Forage Cruiser-reeks veldhakselaars biedt u een thuis van huis tijdens lange hakseldagen. De ruime cabine biedt ongekend zicht over 360° en alle ruimte om te genieten van de rust en kalmte van de stille 76 dBA cabine. Het luxueuze lederen stuurwiel en de stoelen met een tweekleurige lederen bekleding vormen een aanvulling op het exclusieve eerste klas gevoel van uw kantoor in het veld.



Gemakkelijke toegang

Herontworpen toegangstreden leiden naar een nieuw, groter bestuurdersplatform voorzien van extra veiligheids-handgrepen.



360° panoramisch zicht

- Het gebogen glas en de gesculpteerde beglazing in de zijdeuren bieden ongekend zicht over 360°
- Gesculpteerde beglazing in de zijdeuren biedt onbelemmerd zicht op de punt van de lospijp
- Gebogen achterrauiten en smallere cabinestijlen aan de achterkant verbeteren het zicht naar achter
- Optionele elektrische panoramaspiegels om geen hoek over het hoofd te zien
- Kies max. drie optionele camera's en kijk via uw IntelliView™-monitor



Alles heeft een eigen plekje

U hebt nu genoeg ruimte om alles op te bergen wat u nodig hebt. Een groter opbergvak achter de bestuurder is perfect om de essentiële documentatie in op te bergen.



Houd het hoofd koel op de warmste dagen

- Houd drankjes koel met de geïntegreerde koelkast
- Deze draagbare koelkast bevindt zich onder de bijrijdersstoel
- Standaard airconditioning of optionele klimaatregeling voor een nauwkeurige temperatuurregeling



Ga gerust zitten.

New Holland beschikt over een vooraanstaand stoelenaanbod met drie verschillende modellen voor een ruime keuze. De stoelkussens van alle stoelen werden verbeterd. Ze zijn steviger, duurzamer en bieden uitstekend comfort, ongeacht het terrein. Een standaard volledig beklede rijdersstoel kan ingeklapt worden om een werkoppervlak te creëren wanneer de stoel niet wordt gebruikt.



Luxe lederen stoel

Het topmodel van de reeks, een stoel met lederen bekleding, is voorzien van alle bovengenoemde snufjes en is bovendien verder in verticale richting verstelbaar en past zich aan het gewicht van de bestuurder aan, waardoor zelfs de grootste hobbels in de weg worden geabsorbeerd en de bestuurder in ultiem comfort en stijl kan werken.



Standaard stoel

De standaard brede stoel met stoffen bekleding biedt uitzonderlijke kenmerken en zorgt ervoor dat de bestuurder zelfs tijdens de langste oogstdagen comfortabel zit.

Deluxe-stoel met stoffen bekleding

De optionele Deluxe-stoel met stoffen bekleding, verwarming en actieve ventilatie kan naar voor/achter geschoven worden voor nog meer comfort.

Heldere lichten voor donkere nachten.

Het verlichtingspakket van de FR Forage Cruiser heeft de lat nog hoger gelegd. De verspreiding van het licht werd ontworpen voor maximaal zicht op het hele maaibord en het veld daarachter. Een speciale lamp aan het einde van de lospijp biedt helder zicht op de vulling van de aanhangwagen en een optioneel LED-verlichtingspakket verbetert de verlichtingsprestaties nog meer. Aan het eind van een lange dag verlaat u de FR volkomen veilig dankzij het instaplicht dat 30 seconden blijft branden nadat u de FR hebt uitgeschakeld.



Het FR-verlichtingspakket biedt tot 20 werklichten, incl. 17 LED-lampen. 11 nauwkeurig in het dak geplaatste LED-lampen bieden een perfecte verspreiding van het licht.



Zes werklichten zijn in de belangrijkste werkgebieden geplaatst, inclusief de lospijp, het onderhoudsplatform en de bumper, voor een grotere hakselnauwkeurigheid in donkere omstandigheden.



Het nieuwe LED-verlichtingspakket voor de onderafdekking maakt onderhoudswerkzaamheden bij zwak licht nu nog makkelijker.

Het rendement moeiteloos maximaliseren.

Intelligente en intuïtieve automatisering bespaart tijd en verhoogt het hakselrendement. De multifunctionele CommandGrip™-hendel is de eerste interface die uw FR bedient. U kunt er alle belangrijke parameters mee beheren, zoals de bediening van de opraper en van de lospijp, en de activering van Power Cruise™. De controle aan de rechterkant bevat minder vaak gebruikte functies die ergonomisch en logisch geschikt zijn. U kunt de machinefuncties in een oogwenk analyseren dankzij de IntelliView™ IV-kleurenmonitor.



Hakselen met breedbeeldscherm

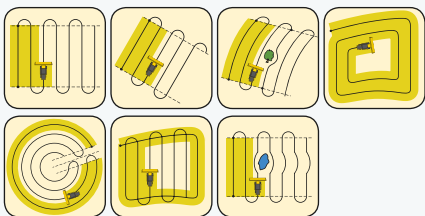
De extra brede standaard IntelliView™ IV-monitor van 26,4 cm breed is op de armleuning gemonteerd en de bestuurder kan hem overal op de kijkboog plaatsen waar hij wil. Dit intuïtieve kleurentouchscreen toont en bewaakt alle functies en parameters van de hakselaar die u bovendien eenvoudig aanpast door het scherm aan te raken.



New Holland PLM[®]-oplossingen afgestemd op uw behoeften.



Alle FR-veldhakselaars kunnen besteld worden met IntelliSteer[®], het volledig geïntegreerde automatische geleidingspakket van New Holland. IntelliSteer is volledig compatibel met de meest nauwkeurigste RTK-correctiesignalen en staat garant voor een dynamische en jaar-na-jaar nauwkeurigheid van maar liefst 1-2 cm. Er kunnen verschillende geleidingsroutes, van rechtdoor van A naar B tot de meest ingewikkelde aangepaste bochten, geprogrammeerd worden. Het systeem is voorzien van een geavanceerde functie waarmee bestuurders de geleidingsroute van de tractor aan de veldhakselaar kunnen overdragen, voor een nauwkeurige werking op het veld. Het resultaat? Velden worden schoongeogst, waardoor al het graan en iedere grasspriet of korrel veilig wordt opgeborgen.

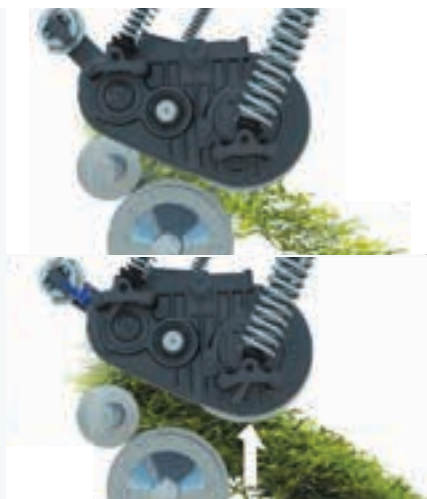


New Holland biedt een volledig assortiment geleidingsoplossingen. U kunt uw nieuwe FR Forage Cruiser met volledig geïntegreerde IntelliSteer[®] automatische geleiding direct af fabriek bestellen. IntelliSteer is volledig compatibel met de meest nauwkeurigste RTK-correctiesignalen en staat garant voor een dynamische en jaar-tot-jaar nauwkeurigheid van maar liefst 1 - 2 cm. Automatische rijgeleiding voor maïsmaaijorden is nog één van de vele andere opties die zijn ontworpen om uw efficiëntie en productiviteit tijdens het oogsten te verhogen.



Maisbekken met geleiding

Maisbekken kunnen worden uitgerust met rijgeleiding om uw FR perfect op koers te houden. Twee sensoren houden de positie van het gewas dat de bek binnenkomt voortdurend in de gaten en begeleiden de machine automatisch. Zo bent u zeker dat u zelfs bij slecht zicht of aan hoge snelheden perfect in de rij blijft. Het systeem kan ook worden verbonden met een GPS-positioneringssysteem dat het onderscheid maakt tussen gemaaide en niet-gemaaide rijen om het oogsten 's nachts en geavanceerde oogstactiviteiten zoals "rij overslaan" te vergemakkelijken, zodat de maïsbeek de hele tijd 100% gevuld is.



Nauwkeurige opbrengstrapportering

Ook nauwkeurige opbrengstgegevens worden op de IntelliView™ IV-monitor afgebeeld, dankzij sensoren in de invoerrolkoppeling die het gewasdebiet analyseren. Dit gaat hand in hand met de rijsnelheid van de machine om accurate opbrengstinformatie te verschaffen. De gegevens kunnen uitgeprint worden op de boordprinter. Bovendien kunnen ze worden geanalyseerd met geavanceerde PLM®-software om de klanten een nauwkeurig opbrengstrapport te verschaffen, zodat zij hun input kunnen afstemmen om de winst in de toekomst te verhogen. Deze 360° service kan uw bedrijf een concurrentieel voordeel geven bij het binnenhalen van waardevolle contracten.

Vochtigheidsmeting in real-time

Het resistente vochtigheidsmeetsysteem werd geïkt voor maïs én grasgewassen, en toont de bestuurder het vochtgehalte in real-time en het gemiddelde vochtgehalte op de IntelliView™ IV-monitor in de cabine. Deze communiceert met het ActiveLOC™-systeem, dat de snijlengte automatisch ijkt om het meest voedzame kuilvoer te garanderen afhankelijk van het vochtgehalte van het moment voor elk individueel zwad. Zo kan het additief uit de 400-liter tank nauwkeurig worden toegevoegd om kuilvoer van topkwaliteit te garanderen en de vorming van dodelijke schimmels te vermijden.

Interne Evo NIR-detectie in real-time

De optionele, nieuwe, interne Evo NIR-sensor, verkrijgbaar bij Dinamica Generale, een vooraanstaande onderneming in sensortechnologie, zorgt ervoor dat bezitters en gebruikers van een FR Forage Cruiser alle parameters van gewasvochtigheid en voedingswaarden en dergelijke uiterst nauwkeurig in real-time zien. Een aantal van de bewaakte parameters zijn droge stoffen, ruwe eiwitten, ruw vet, zetmeel, Neutral Detergent Fibre (NDF) en Acid Detergent Fibre (ADF). Dit is ideaal voor de productie van veevoeder of voor samenwerking met de biomassa-industrie.



Telematica: beheer uw machine vanuit uw kantoor

Met PLM® Connect kunt u verbinding maken met uw FR en ruim 74 machineparameters bekijken vanuit uw kantoor. Met de nieuwe functie voor draadloze bestandsoverdracht kunt u eenvoudig en veilig gegevens overdragen van en naar uw machines. Dat betekent eenvoudiger toegang tot of overdracht van gegevens, zoals werklijnen, grenzen, dekkingskaarten, opbrengst- en vochtigheidsgegevens. Kortom: PLM® Connect helpt u met één simpel pakket de brandstofrekeningen te verlagen, het machineparkbeheer te optimaliseren en de veiligheid te verhogen.

My New Holland

Beheer uw PLM-toepassingen en alle activiteiten, werktuigen en ondersteuning van uw landbouwbedrijf vanaf één centraal punt. **MyNewHolland.com** biedt de infrastructuur om uw bedrijf te verbinden en informatie te delen, terwijl u de PLM® Connect-telematica gebruikt om de logistiek, toepassing en productiviteit van uw machinepark te beheren. Een aantal van de belangrijkste My New Holland-functies zijn:

- PLM Connect
- PLM Customer Support
- Productgidsen en -handleidingen
- Garantiedocumenten
- PLM-trainingsmateriaal
- Veelgestelde vragen

360°: FR Forage Cruiser.

De FR Forage Cruiser-reeks werd ontwikkeld om meer tijd aan het werk te spenderen en minder tijd op het erf. We weten allemaal hoe kostbaar de tijd op het veld is tijdens drukke oogstperiodes. Alle onderhoudspunten zijn vlot toegankelijk, en lange onderhoudsintervallen betekenen dat de FR meer tijd doorbrengt in zijn natuurlijke omgeving: het veld.

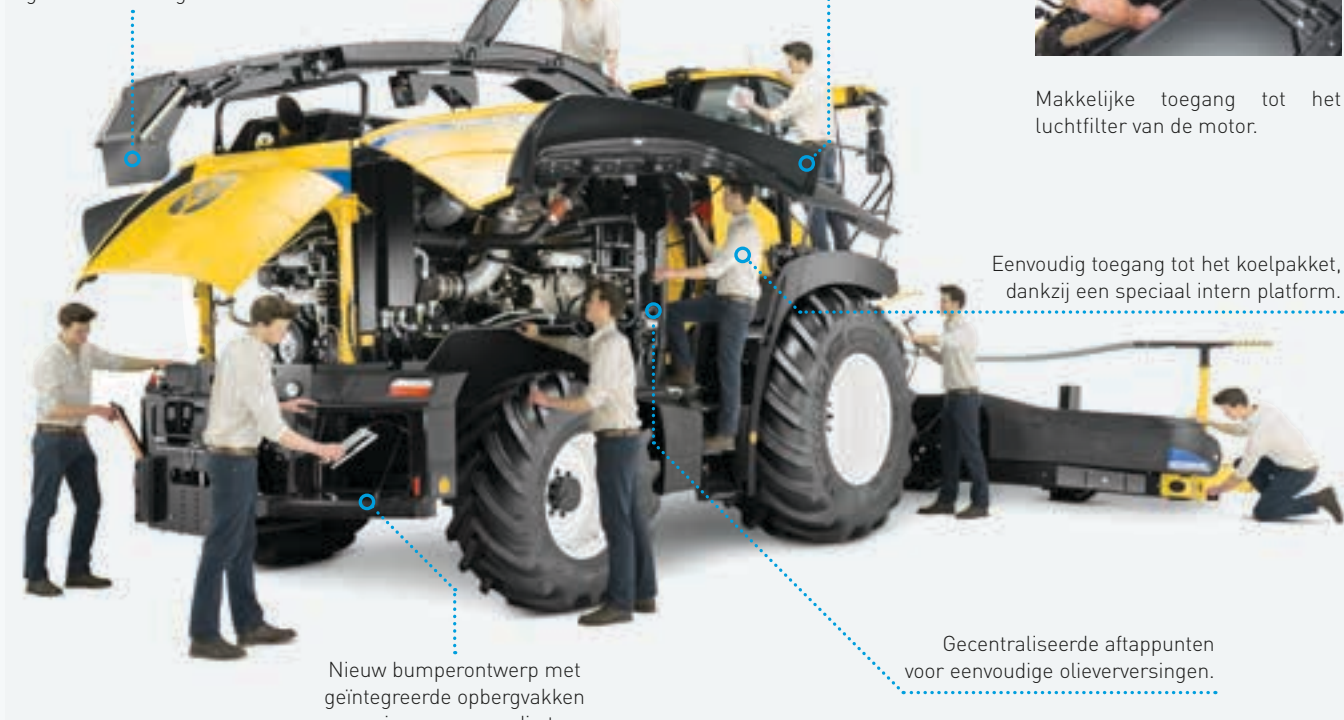
Robuuste, slijtvaste platen kunnen in de gewasroom en over de gehele lengte van de lospijp bevestigd worden om de duurzaamheid tijdens werkzaamheden met schurende gewassen te vergroten.

Verwijderbare panelen in de lospijp zijn makkelijk te openen om verstoppingen te verwijderen.

Breed openklappende zijdeuren garanderen volledige toegang tot alle aandrijvingen en onderhoudspunten.



Makkelijke toegang tot het luchtfilter van de motor.



Eenvoudig toegang tot het koelpakket, dankzij een speciaal intern platform.

Nieuw bumperontwerp met geïntegreerde opbergvakken en nieuwe, eenvoudig te monteren contragewichten.

Gecentraliseerde aftappunten voor eenvoudige olieversingen.



De brandstoftank en AdBlue-tank van 200 liter liggen handig naast elkaar om gelijktijdig vullen te vergemakkelijken.



Het gecentraliseerde automatische smeersysteem is vlot toegankelijk.



Door de dealer geïnstalleerde accessoires

Een ruim assortiment goedgekeurde onderdelen kan door uw dealer worden geleverd en geïnstalleerd.

New Holland diensten.



Financiering op maat van uw bedrijf

CNH Industrial Capital, de financiële afdeling van New Holland, is een gevestigde waarde en wordt gerespecteerd binnen de landbouwsector. Advies en financiële pakketten op maat van uw specifieke behoeften zijn er beschikbaar. Dankzij CNH Industrial Capital geniet u van de gemoedsrust die u krijgt wanneer u in zee gaat met een financieringsbedrijf dat zich in landbouw specialiseert.



Opgeleid voor de beste ondersteuning

Uw toegewijde New Holland-dealertechnici worden regelmatig bijgeschoold. Dit gebeurt zowel via online cursussen als door middel van intensieve klassikale sessies. Deze geavanceerde aanpak zorgt ervoor dat uw dealer steeds over de nodige deskundigheid beschikt om met de nieuwste en meest geavanceerde New Holland producten te werken.



New Holland-app

Product apps - iBrochure - NH Weather - NH News - Farm Genius - PLM Calculator - PLM Academy



New Holland stijl

Wilt u dat New Holland deel uitmaakt van uw dagelijks leven? Neem een kijkje in de uitgebreide selectie op www.newhollandstyle.com. Een volledige reeks artikelen is er beschikbaar, zoals onder meer duurzame werkkledij en een uitgebreide selectie schaalmodellen. En nog zoveel meer. New Holland. Zo persoonlijk als uzelf.

Forage Cruiser-modellen	FR480	FR550	FR650	FR780	FR920
Motor*	FPT Cursor 13	FPT Cursor 13	FPT Cursor 16	FPT Cursor 16	FPT V20
Motorconfiguratie en aantal cilinders	6 in lijn	6 in lijn	6 in lijn	6 in lijn	V8
Inhoud (cm ³)	12900	12900	15927	15927	20100
Brandstofinspuitsysteem	Common-rail	Common-rail	Common-rail	Common-rail	Common-rail
Voldoet aan de emissievoorschriften	Tier 4B / Fase 4	Tier 4B / Fase 4	Tier 4B / Fase 4	Tier 4B / Fase 4	Tier 4B / Fase 4
ECObLue™ HI-eSCR-systeem (Selectieve Katalytische Reductie)	●	●	●	●	●
Bruto motorvermogen bij [2100 tpm] - ISO TR14396 - ECE R119 (kW/pk)	320/435	370/503	440/598	530/721	610/830
Maximaal motorvermogen bij [1700-1900 tpm] - ISO TR14396 - ECE R120 (kW/pk)	350/476	400/544	480/653	570/775	670/911**
Koppel (1700 tpm) ISO 14396 - ECE R120 (Nm)	1966	2247	2696	3202	3999***
Max. koppel (1500 tpm) ISO 14396 - ECE R120 (Nm)	2003	2316	2751	3323	4095
Koppelstijging (2100 tot 1500 tpm) (%)	38%	38%	37%	38%	48%
Goedgekeurd biodieselmengsel****	B7	B7	B7	B7	B7
Power Cruise™ II-systeem	●	●	●	●	●
ECO-motormanagementmodus	●	●	●	●	●
Meting van brandstofverbruik en uitleesapparatuur op IntelliView™ IV-monitor	●	●	●	●	●
Luchtcompressor	○	○	○	○	●
Brandstoftank					
Dieselinhoud (l)	1200	1200	1200	1200	1200
AdBlue-inhoud (l)	200	200	200	200	200
Toevoer	HydroLoc™-aandrijving	HydroLoc™-aandrijving	HydroLoc™-aandrijving	HydroLoc™-aandrijving	HydroLoc™-aandrijving
Afstelling snijlengte	Oneindig	Oneindig	Oneindig	Oneindig	Oneindig
Aantal invoerrollen (aant.)	4	4	4	4	4
Breedte toevoeropening (mm)			860		
MetalLoc™-metaaldetectie met plaatsbepaling	●	●	●	●	●
Dual Drive-systeem (hydrostatische aandrijving van het maaibord)	○	○	○	○	○
ActiveLOC™ actieve snijlengte	○	○	○	○	○
Hakselkooi					
Hakselkooi van de cilindrische hakseltrommel			V-vormig met 2 rijen messen		
Framebreedte hakselkooi (mm)			900		
Cilinderbreedte hakselkooi (mm)			884		
Diameter hakselkooi (max. / min.) (mm)			710 / 690		
Snelheid hakselkooi bij 2100 motortoeren (tpm)			1130 / 1300 (2x20 messen)		
Sneden per minuut (2 x 8 messen) (sneden/min)			9060		
Bereik snijlengte (2 x 8 messen) (mm)			6 - 33		
Sneden per minuut (2 x 10 messen) (sneden/min)			11320		
Bereik snijlengte (2 x 10 messen) (mm)			5 - 26		
Sneden per minuut (2 x 12 messen) (sneden/min)			13600		
Bereik snijlengte (2 x 12 messen) (mm)			4 - 22		
Sneden per minuut (2 x 16 messen) (sneden/min)			18100		
Bereik snijlengte (2 x 16 messen) (mm)			3 - 16		
Sneden per minuut (2 x 20 messen) (sneden/min)			22600		
Bereik snijlengte (2 x 20 messen) (mm)			2 - 13		
Adjust-O-Matic™-instelling tegenmes	●	●	●	●	●
Automatische messenslijper	●	●	●	●	●
Automatische messenslijper met omkeerinrichting	○	○	○	○	○
Variflow™-systeem			Verander binnen 2 minuten van gewas		
Standaard korrelkneuzer					
Roldiameter (mm)	200 / 250		250		-
Tweerolsysteem met zaagtandprofiel (tanden)			99 / 126 / 166		
Systeem met twee verchroomde rollen en een 99/126-tandencombinatie	-	○	○	○	-
Breedte korrelkneuzerrollen (mm)			750		
10% snelheidsdifferentieel	○	-	-	-	-
22% snelheidsdifferentieel	●	●	●	●	-
30% snelheidsdifferentieel (alleen met 99/126- en 126/126-tandencombinatie)	○	○	○	○	-
60% snelheidsdifferentieel (volgewas)	○	○	○	○	-
Afstand tussen rollen (elektrohydraulische aanpassing) (mm)			1-6		
Handmatige afstandscontrole (optionele 200 mm rollen)	○	-	-	-	-
Elektrohydraulische afstandscontrole (250 mm rollen)	●	●	●	●	-
Heavy-duty DuraCracker™-korrelkneuzer					
Roldiameter (mm)			250		
Systeem met twee chromen rollen met DuraCracker™-zaagtandprofiel (tanden)			100 / 130		
Systeem met twee chromen rollen met spiraalvormig DuraCracker™-zaagtandprofiel (tanden)			110 / 138		
Breedte korrelkneuzerrollen (mm)			750		
30% snelheidsdifferentieel	●	●	●	●	●
40% snelheidsdifferentieel	○	○	○	○	○
Afstand tussen rollen (elektrohydraulische aanpassing) (mm)			1-4		
Elektrohydraulische afstandscontrole	●	●	●	●	●
Ventilator					
Diameter ventilatorrotor (mm)			525		
Breedte ventilatorrotor (mm)			750		
Ventilatorsnelheid bij 2100 motortoeren (tpm)			2119		
Lospijp					
Maximale hoogte lospijp (mm)	6400	6400	6400	6400	6400
Rotatiehoek (°)	210	210	210	210	210
Verlenging lospijp (maïsbek met 10 rijen) (mm)	720	720	720	720	720
Verlenging lospijp (maïsbek met 12 rijen) (mm)	-	-	1380	1380	1380
Automatische lospijpfuncties (huis- en werkstanden)	●	●	●	●	●
Botsbescherming zijkant lospijp	●	●	●	●	●
Slijtvaste opties					
Lospijp	○	○	○	○	○
Gewasstroom	○	○	○	○	○
Elektrisch					
12 V-alternator standaard/optioneel (A)	240	240	240	240	240
Accu capaciteit (CCA / Ah)	2x800 / 107	2x800 / 107	3x800 / 107	3x800 / 107	4x800 / 107

Forage Cruiser-modellen

	FR480	FR550	FR650	FR780	FR920
Transmissie					
Hydrostatisch	●	●	●	●	●
Schakelinrichting	4 versnellingen	4 versnellingen	4 versnellingen	4 versnellingen	4 versnellingen
Op afstand schakelen	●	●	●	●	●
Differentieelslot	○	○	○	○	○
Standaard 4WD-systeem	○	○	○	○	-
Heavy-duty 4WD-systeem met Terralock™-tractieregeling	○	○	○	○	○
Optionele maximumsnelheid op de weg bij 1200 tpm	[km/u] 40	40	40	40	40
Maaibordcontrolesystemen					
Automatische stoppelhoogteregeling	●	●	●	●	●
Drukcompensatiemodus	●	●	●	●	●
Autofloat™-systeem	○	○	○	○	○
Mechanische laterale flotatie	●	●	●	●	●
Hydraulische Power Reverse™-omkeerinrichting maaibord	●	●	●	●	●
Hydraulische snelkoppeling (op één punt)	●	●	●	●	●
Automatische aanpassing van de snelheid van het maaibord aan de voorwaartse snelheid	●	●	●	●	●
Glazen oppervlak cabine	[m²] 6,8	6,8	6,8	6,8	6,8
Cabine categorieniveau - EN 15695	1	1	1	1	1
LED-verlichtingspakket	○	○	○	○	○
Standaard stoel met stoffen bekleding en luchtvering	●	●	●	●	●
Deluxe-stoel met stoffen bekleding, verwarming, luchtvering en actieve ventilatie	○	○	○	○	○
Stoel met lederen bekleding, verwarming, luchtvering en actieve ventilatie	○	○	○	○	○
Bijrijdersstoel	●	●	●	●	●
CommandGrip™-hendel	●	●	●	●	●
IntelliView™ IV-monitor met verstelbare positie	●	●	●	●	●
Achteruitrijcamera	○	○	○	○	○
Handmatige airconditioning en verwarming	●	●	●	●	●
Automatische klimaatregeling	○	○	○	○	○
Uitneembare koelbox	○	○	○	○	○
MP3-bluetooth-radio (handsfree telefoneren)	○	○	○	○	○
Automatisch smeersysteem	○	○	○	○	○
Achterbumper met geïntegreerde opbergvakken	●	●	●	●	●
Optimaal geluidsniveau in de cabine - ISO 5131	[dBA]		76		
New Holland-managementsystemen voor precisielandbouw (PLM)					
PLM® Connect-telematica	○	○	○	○	○
Geleidingssystemen					
IntelliSteer®-systeem	○	○	○	○	○
Automatisch rijgeleidingssysteem voor maismaaiborden	○	○	○	○	○
IntelliFill™-systeem	○	○	○	○	○
Precisielandbouw	○	○	○	○	○
Inhoud optionele tank voor additief (met instelbare doorvoer)	[l] 390	390	390	390	390
Vochtigheidsmeting	○	○	○	○	○
Opbrengstmeting en vochtigheidsmeting	○	○	○	○	○
Interne Evo NIR-sensor	○	○	○	○	○
Volledig precisielandbouwpakket inclusief:					
Opbrengstmeting en vochtmeting, DGPS-opbrengstkaarten	○	○	○	○	○
PLM-computersoftware en softwareondersteuningsdienst	○	○	○	○	○
Gewicht*****	[kg] 13050	13100	13550	13650	15540

● Standaard ○ Optioneel - Niet beschikbaar

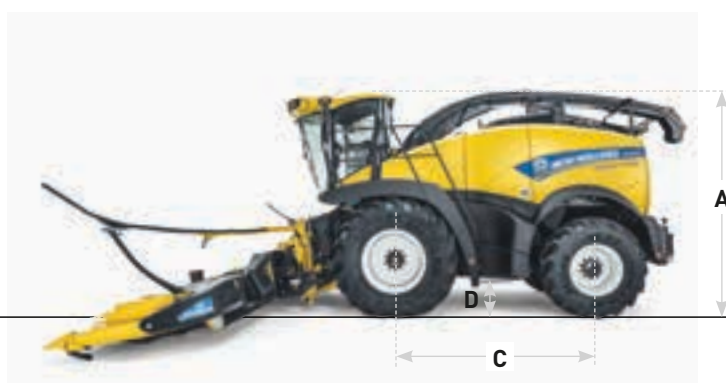
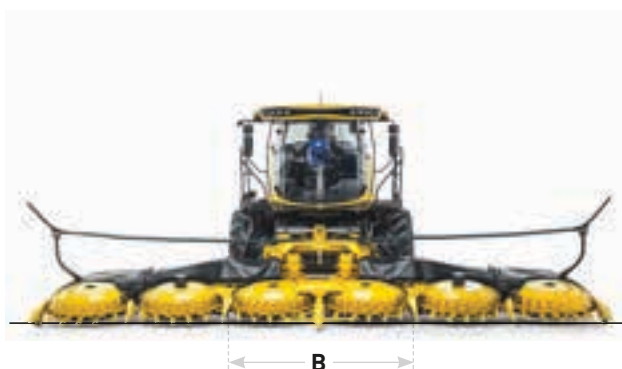
* Ontwikkeld door FPT Industrial

** Motortoerental bij 1800 - 2000 tpm

*** Motortoerental bij 1800 tpm

**** Biodieselmengsel moet volledig overeenstemmen met de recentste brandstofsificatie EN14214:2009 en bediening is in overeenstemming met de richtlijnen in de bestuurdershandleiding

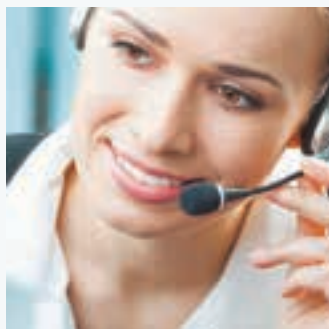
***** Grasconfiguratie



Afmetingen

Met tractievelen	680/85R32	800/70R32	710/75R34	900/60R32	710/70R42	800/70R38	900/60R38
Draaicirkel	[m] 6,4						
A Maximumhoogte in transportpositie	[m] 3,86	3,74	3,77	3,76	3,84	3,82	3,84
B Maximumbreedte - transport	[m] 2,97	3,35	3,15	3,48	3,19	3,29	3,48
C Wielbasis	[m] 3,2						
D Maximale bodemvrijheid	[mm] 500						

New Holland Top Service: klantenondersteuning en -informatie.



Topbeschikbaarheid

We zijn er altijd voor u: 24 uur per dag, 7 dagen per week, heel het jaar door! Welke informatie u ook nodig hebt, wat uw probleem of vraag ook is, u hoeft enkel het gratis nummer* van de New Holland Top Service te bellen.



Topsnelheid

Supersnelle levering van onderdelen: wanneer u ze nodig hebt, waar u ze nodig hebt!



Topprioriteit

Snelle oplossingen tijdens het seizoen: omdat uw oogst niet kan wachten!



Toptevredenheid

Wij zoeken de oplossing die u nodig hebt, volgen ze op en houden u op de hoogte: tot u 100% tevreden bent!



Raadpleeg voor meer details uw New Holland-dealer!

* Wanneer nodig kunt u New Holland Top Service contacteren op het nummer 00800 64 111 111, 24 uur op 24, 7 dagen op 7, het hele jaar door, gratis vanaf een vaste lijn. Vanaf een mobiele telefoon kunt u New Holland Top Service bereiken op het volgende nummer: 02 2006116. Telefoneren vanaf een mobiele lijn zal niet gratis zijn, maar gebeurt voor eigen rekening. Voor informatie in verband met het prijstarief neemt u best vooraf contact op met uw provider.

BIJ UW DEALER



www.newholland.com

