



Volvo Construction Equipment

# L20F, L25F

KOMPAKTOWE ŁADOWARKI KOŁOWE VOLVO



# Wyższy poziom wydajności

Kompaktowe ładowarki kołowe Volvo L20F i L25F zaprojektowano tak, aby zagwarantować Ci produktywność, której oczekujesz. Odpowiednia moc. Odpowiednia wydajność. Możesz na nich polegać każdego dnia bez względu na prace, które zaplanowano w harmonogramie. Podnoszenie, ładowanie i szybki transport — Volvo zawsze staje na wysokości zadania.

## Wydajne przemieszczanie

Mocny 4-cylindrowy silnik wysokoprężny Volvo oferuje doskonały poziom wydajności.

- Znakomity współczynnik roboczy masy do obciążenia
- Chłodzony powietrzem/olejem, bez turbosprężarki
- Samoodpowietrzający układ paliwowy wypycha niechciane powietrze w przypadku wyczerpania się paliwa
- Zgodność z normami EU Stage IIIA oraz EPA Tier 3 gwarantuje ciche i ekologiczne działanie

## Dobór typu wysięgnika do ładowarki L25F

Można wybrać **wysięgnik o kinematyce równoległej**:

- Doskonała widoczność osprzętu, wideł i łyżek
- Optymalna wysokość podnoszenia i optymalny zasięg podczas załadunku wysokich ciężarówek
- Całkowicie równoległe prowadzenie wideł załadunkowych
- Łatwość obsługi i wszechstronność

Inna opcja to **wysięgnik typu Z**:

- Doskonałe równoległe prowadzenie wideł w całym zakresie podnoszenia
- Duża siła odspajania
- Duży kąt odchylenia i kąt wysypu
- Zgodność osprzętu z modelami: L30B/L35B/ZL502/ZL602

## Odpowiedni rozmiar

Kompaktowa konstrukcja i wysokość maszyny poniżej 2,500 mm gwarantują łatwy dostęp do ograniczonych przestrzeni roboczych, na przykład w obszarach miejskich.

## Odpowiednia prędkość

Ręczny regulator biegu pełzania pozwala operatorom dostosować prędkość jazdy do konkretnego zastosowania.

- Działanie niezależne od położenia pedału jazdy
- Precyzyjna regulacja prędkości jazdy w specjalnych zastosowaniach

## Maksymalizacja wykorzystania osprzętu

Opcjonalne szybkozłazcze typu Z można wykorzystać z osprzętem do ładowarek burtowych oraz ładowarek L30G, zwiększając w ten sposób produktywność i wszechstronność.



- Czterocylindrowy silnik wysokoprężny Volvo o wysokiej wydajności



- Szybkozłazcze pozwalające wykorzystać więcej opcji osprzętu



- Kompaktowa konstrukcja ułatwiająca wjazd i wyjazd z miejsca prowadzenia prac



- W ładowarce L25F wybór należy do Ciebie: wysięgnik typu Z lub o kinematyce równoległej.
- Potężny 4-cylindrowy silnik wysokoprężny Volvo D3D gwarantuje doskonałą wydajność.



# Zwiększ produktywność - zaczynij tutaj

Jednym z kluczowych czynników rentowności jest efektywność. Wykonuj prace lepiej, szybciej i bardziej efektywnie z ładowarkami kołowymi Volvo L20F i L25F. Zaczynij od obsługiwanej przez operatora stuprocentowej blokady mechanizmu różnicowego na moście przednim i tylnym. Wszystkie koła skręcają z taką samą prędkością, zapewniając optymalną przyczepność i zmniejszając koszty prowadzenia robót.

## Pracuj w swoim tempie

Niezależne pompy zębate obsługują układy hydrauliczne i układ kierowniczy.

- Krótsze czasy trwania cykli. Szybkie reakcje układu kierowniczego nie wpływają negatywnie na prędkość podnoszenia wysięgnika.
- Nie trzeba zwiększać obrotów silnika.
- Opcjonalny zestaw przepustnic ręcznych pozwala regulować obroty silnika i ustawiać je na wybranym poziomie.
- Obroty silnika można efektywnie dopasować do zastosowania.
- Mniejsze zużycie paliwa i lepsza kontrola kosztów.
- Łatwa obsługa dzięki umieszczeniu pod fotelem operatora.

## Doskonale opracowana koncepcja

Konstrukcja ramy obejmuje środkowy skrętny przegub gwarantujący stabilność i komfort operatora.

- Kontrola i tłumienie podczas pracy na nierównym terenie.
- Niezwykle wytrzymałe, duże uszczelnione łożyska/tuleje oraz utwardzane powierzchniowo sworznie.
- Maksymalna skrętność oraz wydajne przekazywanie mocy na wszystkie koła.

## Podłącz i zacznij pracę

Doskonale zaprojektowany układ wysięgnika oraz szybkozłącze umożliwiają łatwą obserwację osprzętu.

- Doskonała widoczność osprzętu zmniejsza ryzyko uszkodzeń.

Standardowy trzecia funkcja hydrauliki do obsługi szybkozłącza.

- Mniejsze koszty dodatkowych funkcji hydraulicznych.

## Siła ruchu

Duża siła odspajania i znakomite możliwości podnoszenia oznaczają efektywne wykonanie każdej pracy.



- Zrób więcej dzięki trzeciej funkcji hydrauliki.



- Znakomita widoczność ułatwia monitorowanie osprzętu.



- Oddzielne hydrauliczne pompy robocze i pompy układu kierowniczego.



- Siła odspajania i możliwość podnoszenia dopasowane do potrzeb.



- Skrzętny przegub gwarantuje odpowiednią stabilność.



- Obsługiwana przez operatora stoprocentowa blokada mechanizmu różnicowego przedniego/tylnego mostu.

# Większy komfort to większa wydajność

Twoja zmiana trwa długo. Większość czasu spędzasz we wnętrzu kabiny. Właśnie dlatego ładowarki L20F i L25F firmy Volvo oferują wygodne stanowisko pracy operatora. Kabinę Volvo Care Cab, która jest najbardziej przestronna w swojej klasie, zaprojektowano tak, aby umożliwić uzyskanie najwyższej produktywności każdego dnia — bez względu na czas pracy.

## Doskonała widoczność we wszystkich kierunkach

Kabina charakteryzuje się bardzo dużą powierzchnią przeszklenia z każdej strony maszyny.

- Doskonała widoczność poprawia bezpieczeństwo w miejscu pracy.
- Lepsza widoczność osprzętu oznacza szybszą i bezpieczniejszą pracę.

## Masz kontrolę

Wygodnie rozmieszczony centralny panel wskaźników sprawia, że kontrolki wszystkich funkcji są w zasięgu wzroku.

- Kontrolki: blokada mechanizmu różnicowego, filtr oleju hydraulicznego, temperatura oleju hydraulicznego, poziom naładowania akumulatora, filtr powietrza, ciśnienie oleju silnikowego, temperatura oleju silnikowego, hamulec postojowy, podgrzewacz, kierunek jazdy przód/tył, prędkość maszyny, wskaźnik poziomu paliwa, licznik godzin.

Ergonomiczna wielofunkcyjna dźwignia dżoistika pozwala obsługiwać funkcje maszyny niemal bez wysiłku.

- Podnoszenie, opuszczanie, funkcja „pływającego” wysięgnika, odchylenie do przodu i do tyłu, jazda do przodu, bieg neutralny, jazda do tyłu, blokady mechanizmów różnicowych.

## Praca w komfortowych warunkach

W pełni regulowany fotel można dopasować do potrzeb każdego operatora.

- Regulacja: sprężystość fotela, przesuwanie przód/tył, kąt oparcia.
- Lepszy komfort i mniejsze zmęczenie zwiększają produktywność.

Funkcje ogrzewania, odparowania i odszraniania poprawiają widoczność i zwiększają wygodę bez względu na klimat.

- Nowa, wytrzymała dmuchawa grzewcza z 3 poziomami wydajności.
- Efektywne ogrzewanie wszystkich okien oraz całej kabiny — również miejsca na nogi.

## Mniejsze zmęczenie pracą

Opcjonalna regulowana kolumna kierownicy zmniejsza zmęczenie operatora i zwiększa produktywność.

Dobra izolacja akustyczna kabiny oznacza bardziej bezpieczne i ciche środowisko pracy.



- Fotel z pełną regulacją można dopasować do potrzeb każdego operatora.



- Wielofunkcyjny dżoistnik ułatwia sterowanie.



- Doskonała widoczność we wszystkich kierunkach.



- Wszystkie niezbędne informacje są dostępne na panelu wskaźników.
- Duża porcja komfortu w przestrzennej kabinie.



- Wygoda dzięki funkcjom ogrzewania, odparowywania i odszraniania.

# Bogactwo funkcji

## Pełne filtrowanie powietrza kabiny

- Przy zamkniętych oknach operator oddycha filtrowanym powietrzem, co oznacza bezpieczną pracę w zapyłonym środowisku.

## Kabina Volvo Care Cab

- Bezpieczna, cicha i komfortowa kabina  
Volvo gwarantuje doskonałą widoczność we wszystkich kierunkach.

## Wysięgnik o kinematyce równoległej

- Doskonała widoczność osprzętu oraz optymalny zasięg i wysokość podnoszenia.

## Opcjonalny wysięgnik typu Z do modelu L25F

- Duży kąt odchylenia i kąt wysypu oraz doskonale równoległe prowadzenie wideł i duża siła odspajania.



## Maksymalizacja wykorzystania osprzętu

- Opcjonalne szybkozłączce zwiększa produktywność, umożliwiając korzystanie z osprzętu przeznaczonego do innych maszyn.





#### **Lepsza widoczność, więcej możliwości**

- Wydajne światła robocze kabiny zapewniają lepsze oświetlenie w trudnych warunkach.

#### **Mocny silnik Volvo**

- Znakomita ogólna wydajność i zgodność z normami emisji spalin.

#### **Mechanizmy różnicowe ze stuprocentową blokadą**

- Pełna blokada mechanizmów różnicowych przedniego mostu i tylnego mostu.

#### **Doskonała stabilność**

- Środkowy przegub skrętny gwarantuje doskonałą stabilność i możliwości manewrowania.

# Praca bez zbędnych przerw

Przygotuj się i rozpocznij pracę — szybciej, każdego dnia. Wykonywanie codziennego serwisu jest szybkie i łatwe. Wszystko jest w zasięgu. Sprawdź. Uzupelnij. Rozpocznij pracę. Gdy jesteś w miejscu pracy, ładowarki L20F i L25F firmy Volvo dbają o Twoje bezpieczeństwo. Po samą dolną krawędź łyżki oraz z tyłu przez ramię — widok z maszyny Volvo spełni wszystkie Twoje oczekiwania.

## Wszystko na miejscu

Dostęp do głównych punktów serwisowych jest szybki, łatwy i doskonale zabezpieczony pod pokrywą komory silnika.

- Wszystko pod ręką: chłodnica, akumulator, filtry oleju silnikowego, filtry powietrza i filtry oleju hydraulicznego.

Wszystkie podzespoły elektryczne umieszczono w bezpiecznej, zabezpieczonej i łatwo dostępnej lokalizacji.

- Przełączniki i bezpieczniki ze wskaźnikami LED ułatwiają rozwiązywanie problemów.
- Bezpečniki i przełączniki można z łatwością wymieniać.

## Bezpečna kabina

Wchodzenie do kabiny i wychodzenie z niej jest bezpieczne i wygodne dzięki umieszczonym nisko uchwytom oraz jednemu stopniowi.

- Trzy punkty kontaktu sprawiają, że częste wchodzenie do kabiny i wychodzenie z niej jest szybkie i bezpieczne.

Zaokrąglona, kompaktowa pokrywa komory silnika zapewnia dobrą widoczność do tyłu i sprawia, że cofanie jest łatwiejsze i bardziej bezpieczne.

- Większe bezpieczeństwo sprzętu i osób pracujących wokół maszyny.

Kabina i dach mają certyfikat ROPS/FOPS.

- Optymalne bezpieczeństwo operatora w przypadku przewrócenia i spadających obiektów.

## Doskonały widok

Obniżenie linii bazowej przedniej szyby z prawej i lewej strony zapewnia doskonałą widoczność przednich kątów.

- Bezpečna, precyzyjna obsługa nawet w ciasnych przestrzeniach roboczych.

Całkowicie otwierane boczne okna umieszczone w ramach można zablokować w pozycji otwartej.

- Łatwe otwieranie i zamykanie z fotela operatora oraz idealna wentylacja kabiny.

## Bezpečstwo

W celu zapewnienia ochrony przed wandalizmem oraz wygodnej obsługi, jeden klucz otwiera wszystkie zamki maszyny.

- Jeden klucz do zamka drzwi kabiny, zamka pokrywy komory silnika oraz zamka skrzynki narzędziowej w kabinie.

Drzwi otwierają się całkowicie w obrysie maszyny i można je bezpiecznie zablokować w pozycji otwartej.

- Doskonała widoczność i wentylacja.



- Bezpečny i łatwy dostęp do kabiny.



- Całkowicie otwierane okna gwarantują dobrą wentylację.



- Zaokrąglona pokrywa komory silnika zapewnia znakomitą widoczność z tyłu.



- Zobacz więcej przez dużą szybę przednią.



- Oryginalne części zamienne Volvo chronią Twoją inwestycję.
- Łatwy dostęp serwisowy.



# Dane techniczne

## Silnik

Rzędowy, 4-cylindrowy, 4-suwowy silnik wysokoprężny Volvo z bezpośrednim wtryskiem, chłodzony olejem/powietrzem. Oczyszczanie powietrza: 1. Papierowy filtr powietrza ze wskaźnikiem w kabine. 2. Filtr bezpieczeństwa. Zgodny z normami emisji spalin Tier III / Stage 3A.

	L20F	L25F
<b>Silnik</b>	D3.1A	D3.1A
<b>Moc maksymalna przy</b>	2,300 obr./min	2,300 obr./min
<b>SAE J1995</b>	36.4 kW — 49.5 KM	36.4 kW — 49.5 KM
<b>Moc użytkowa przy</b>	2,300 obr./min	2,300 obr./min
<b>SAE J1349 — DIN ISO 1585</b>	35.8 kW — 48.7 KM	35.8 kW — 48.7 KM
<b>Maks. moment obrotowy przy</b>	1,700 obr./min	1,700 obr./min
<b>SAE J1349 net — DIN ISO 1585</b>	178.6 Nm	178.6 Nm
<b>Pojemność skokowa</b>	3,108 cm <sup>3</sup>	3,108 cm <sup>3</sup>
<b>Średnica cylindra</b>	94 mm	94 mm
<b>Skok tłoka</b>	112 mm	112 mm

## Układ elektryczny

	L20F	L25F
<b>Napięcie / Pojemność akumulatora</b>		12 V — 100 Ah
	12 V — 100 Ah	
<b>Wartości znamionowe alternatora</b>	1,120 — 80 W/A	1,120 — 80 W/A
<b>Moc wyjściowa rozrusznika</b>	2.6 kW — 3.5 KM	2.6 kW — 3.5 KM

## Układ przeniesienia napędu

	L20F	L25F
<b>Wahliwość na kołach, maks.</b>	226 mm	245 mm
<b>Rozstaw kół</b>	1,300 mm	1,410 mm
<b>Kąt wahan</b>	±10°	±10°

Opony:

<b>Rozmiar</b>	12.0-18	12.5/80-18
<b>Obręcz</b>	11 x 18	11 x 18

Prędkość maksymalna:

<b>1. zakres do przodu/tyłu</b>	4.5 km/godz.	5 km/godz.
<b>2. zakres do przodu/tyłu</b>	20 km/godz.	20 km/godz.

## Układ hamulcowy

Hamulec zasadniczy: niezawodny podwójny układ hamulcowy działający na wszystkie cztery koła.

## Układ kierowniczy

Hydrostatyczny. Środkowy przegub skrętny.

Pompa układu kierowniczego: zębata.

Układ kierowniczy:	L20F	L25F
<b>Kąt przegubu</b>	±38°	±38°

## Układ kierowniczy

Pompa układu kierowniczego:	L20F	L25F
<b>Natężenie przepływu przy obrotach silnika</b>	25 l/min przy 2,300 obr./min	25 l/min przy 2,300 obr./min
<b>Ciśnienie zaworu przelewowego</b>	18.5 MPa	18.5 MPa

## Kabina

Wskaźniki: Wszystkie ważne informacje są dostępne w polu widzenia operatora.

## Układ hydrauliczny

Obwód oleju z termostatem i ze zintegrowanym układem chłodzenia. Hydrauliczny rozdzielacz sterujący: rozdzielacz sterujący dwustronnego działania z układem trójswakowym.

	L20F	L25F
<b>Sterowanie</b>	Układ 3-suwakowy z rozdzielaczem sterującym.	
<b>Trzeci obwód hydrauliczny</b>		
<b>Natężenie przepływu przy obrotach silnika</b>	55 l/min przy 2,300 obr./min	
	55 l/min przy 2,300 obr./min	
<b>Ciśnienie zaworu przelewowego</b>	20 MPa	23 MPa

## Wysięgnik

Wysięgnik o kinematyce równoległej z dużą siłą odpajania i równoległym prowadzeniem ramienia wysięgnika.

	L20F	L25F
<b>Siłowniki podnoszące / Siłowniki odchylające</b>	1/1	
	1/1	
<b>Czas podnoszenia (z ładunkiem)</b>	6.0 s	6.0 s
<b>Czas opuszczania (bez ładunku)</b>	4.0 s	4.0 s
<b>Czas wyładunku</b>	2.0 s	2.0 s
<b>Czas wymuszenia pracy</b>	1.5 s	1.5 s

## Objętości

	L20F	L25F
<b>Silnik</b>	10.5 l	10.5 l
<b>Zbiornik paliwa</b>	60.0 l	60.0 l
<b>Przedni most</b>	4.1 l	4.1 l
<b>Tylny most ze skrzynką rozdzielczą</b>	5.8 l	5.8 l
<b>Zbiornik układu hydraulicznego, z układem hydraulicznym</b>	60.0 l	60.0 l

## Poziom hałasu\*

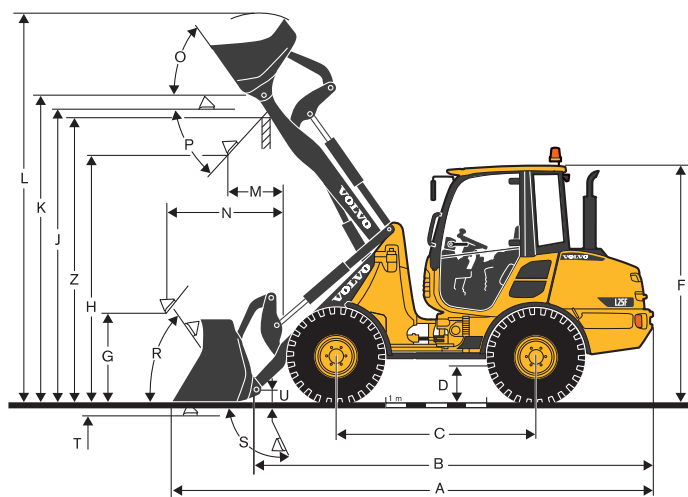
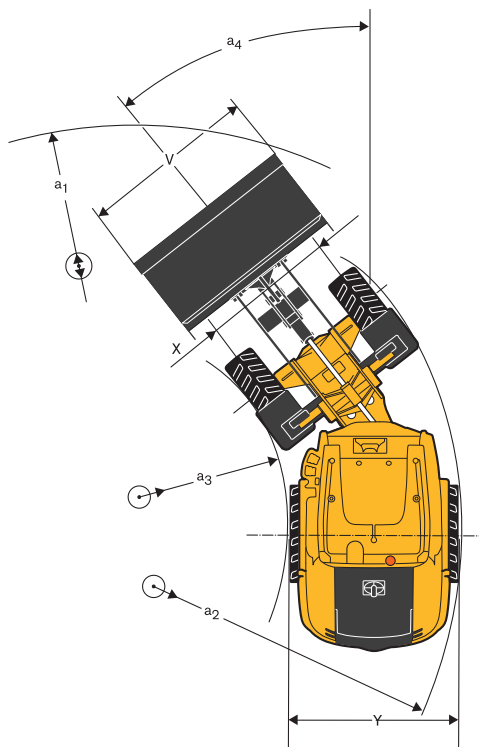
	L20F	L25F
<b>Poziom hałasu (LpA) na stanowisku operatora</b>	74 dB(A)	75 dB(A)
(pomiar wg normy ISO 6396)		
<b>Poziom hałasu (LWA) wokół maszyny</b>		99 dB(A) 99 dB(A)
(Pomiar zgodnie z dyrektywą 2000/14/WE z mającymi zastosowanie załącznikami i metodą pomiaru zgodną z normą ISO 6395).		

## Drgania działające na całe ciało

Wartości oddziaływania drgań na całe ciało oraz niedokładności w warunkach roboczych w różnych zastosowaniach, gdy maszyna jest używana zgodnie z przeznaczeniem, podano zgodnie z informacjami z technicznego raportu ISO/CEN ISO/TR25398.

\*UWAGA! Niedokładności podanych wartości hałasu (tj. niedokładności produkcyjne i przyrządów pomiarowych) obliczono zgodnie z normą ISO 6395:2008 w przypadku poziomego natężenia dźwięku wokół maszyny oraz zgodnie z normą ISO 6396:2008 w przypadku poziomu ciśnienia akustycznego na stanowisku operatora.

# Dane techniczne L20F - L25F

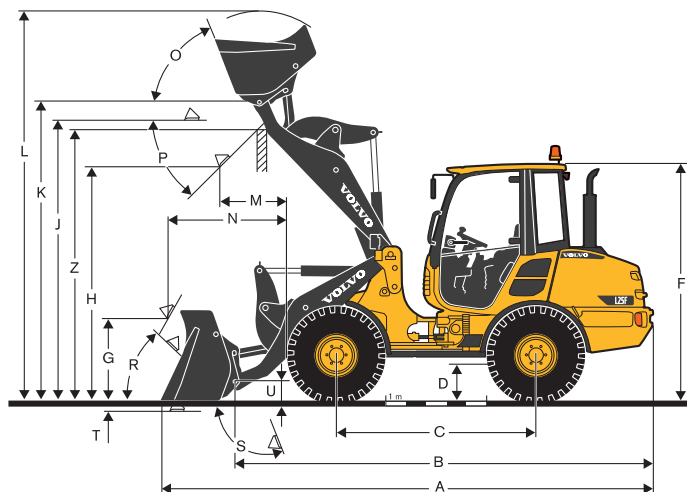
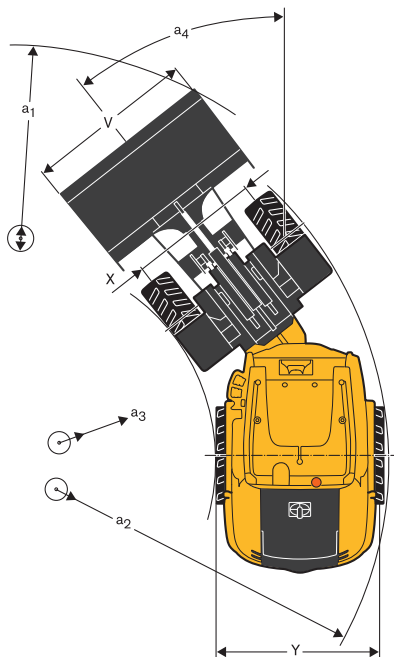


Dane wg typu łyżki		Do zastosowań ogólnych				Lekki materiał		4 w 1		Wysoki wysyp	
		L20F	L25F	L20F	L25F	L20F	L25F	L20F	L25F	L20F	L25F
L20F z wysięgnikiem równoległym i oponami 12.0-18 L25F z wysięgnikiem równoległym, szybkozłączem osprzętu typu P i oponami 12.5/80-18											
Pojemność z nadsypem	m <sup>3</sup>	0.7	0.85	0.85	1.0	1.0	1.2	0.65	0.8	1.1	1.1
Gęstość materiału	kg/m <sup>3</sup>	1,900	1,900	1,600	1,600	1,400	1,300	1,900	1,800	1,000	1,200
Statyczne obciążenie destabilizujące w pozycji na wprost (ISO/DIS)	kg	3,250	3,800	3,200	3,750	3,150	3,700	3,000	3,400	2,500	3,100
Statyczne obciążenie destabilizujące, pełny skręt 38° (ISO/DIS)	kg	2,900	3,400	2,850	3,350	2,800	3,300	2,650	3,050	2,250	2,800
Siła podnoszenia hydraulicznego, maks.	kN	35.0	41.0	34.0	40.2	33.5	39.5	32.5	37.8	28.0	34.0
Siła odpajania	kN	35.0	37.0	30.5	32.5	28.0	29.0	36.5	35.7	-	-
A Długość całkowita	mm	5,035	5,085	5,135	5,185	5,195	5,285	5,005	5,110	5,510	5,500
L Wysokość podnoszenia, maks.	mm	4,060	4,100	4,140	4,195	4,190	4,290	4,070	4,085	4,890	4,890
V Szerokość łyżki	mm	1,650	1,800	1,650	1,800	1,800	1,800	1,650	1,800	1,800	1,800
a <sub>1</sub> Średnica zataczania	mm	8,210	8,370	8,260	8,425	8,430	8,480	8,220	8,405	8,620	8,610
T Głębokość kopania	mm	120	105	120	105	120	105	160	145	120	105
H Maksymalna wysokość wysypu	mm	2,510	2,480	2,435	2,410	2,395	2,340	2,480	2,410	3,540	3,550
M Zasięg przy maks. wysokości	mm	660	675	720	745	765	815	575	635	1,005	985
N Maks. zasięg	mm	1,475	1,475	1,535	1,535	1,580	1,580	1,390	1,390	2,140	2,140
Masa robocza	kg	4,300	4,800	4,330	4,830	4,340	4,860	4,460	5,010	4,670	5,140

	L20F z wysięgnikiem równoległym i oponami 12.0-18	L25F z wysięgnikiem równoległym, szybkozłączem osprzętu typu P i oponami 12.5/80-18
B	4,275 mm	4,265 mm
C	2,050 mm	2,050 mm
D	300 mm	320 mm
F	2,460 mm	2,485 mm
G	875 mm	840 mm
J	2,980 mm	2,990 mm
K	3,125 mm	3,140 mm
O	56°	56°
P	45°	45°
R	56°	54°
S	65°	65°
U	145 mm	145 mm
X	1,300 mm	1,410 mm
Y	1,625 mm	1,735 mm
Z	2,885 mm	2,895 mm
a <sub>3</sub>	3,830 mm	3,880 mm
a <sub>2</sub>	2,160 mm	2,100 mm
a <sub>4</sub>	±38°	±38°

Dane z widłami załadunkowymi			
Środek ciężkości 500 mm		L20F	L25F
Obciążenie destabilizujące przy pełnym skręcie (ISO/DIS)	kg	2,290	2,670
Ładowność zgodnie z EN 474-3, 60/80%	kg	1,350/1,800	1,600/2,100
Obciążenie 80%, pozycja transportowa, pełny skręt 38°	kg	2,200	2,500

# Dane Techniczne Ładowarki L25F



Dane wg typu łyżki		Do zastosowań ogólnych		Lekki materiał		4 w 1	Wysoki wysyp
Ładowarka L25F z wysięgnikiem typu Z i oponami 335/80 R18							
Pojemność z nadsypem	m <sup>3</sup>	0,9	1,0	1,2	1,4	0,8	1,2
Gęstość materiału	kg/m <sup>3</sup>	1,800	1,600	1,300	1,100	1,800	1,100
Stacyjne obciążenie destabilizujące w pozycji na wprost (ISO/DIS)	kg	3,615	3,570	3,475	3,425	3,300	3,100
Stacyjne obciążenie destabilizujące przy pełnym skręcie 38° (ISO/DIS)	kg	3,255	3,215	3,125	3,085	2,975	2,795
Siła podnoszenia hydraulicznego, maks.	kN	55,0	54,2	52,8	52,0	51,5	48,0
Siła odpajania	kN	54,5	47,5	42,0	42,0	51,5	-
A Długość całkowita	mm	5,265	5,365	5,470	5,470	5,305	5,620
L Wysokość podnoszenia, maks.	mm	4,135	4,175	4,265	4,265	4,050	4,950
V Szerokość łyżki	mm	1,800	1,800	1,800	2,000	1,800	1,900
a <sub>1</sub> Średnica zataczania	mm	8,650	8,710	8,775	8,960	8,675	8,960
T Głębokość kopania	mm	100	100	100	100	105	1,005
H Maksymalna wysokość wysypu	mm	2,500	2,420	2,345	2,345	2,440	3,610
M Zasięg przy maks. wysokości	mm	745	815	885	885	730	955
N Maks. zasięg	mm	1,525	1,595	1,665	1,665	1,510	2,125
Masa robocza	kg	4,800	4,800	4,850	4,880	4,890	5,100

Ładowarka L25F z wysięgnikiem typu Z i oponami 335/80 R18	
B	4,470 mm
C	2,125 mm
D	310 mm
F	2,480 mm
G	850 mm
J	2,970 mm
K	3,170 mm
O	70°
P	45°
R	50°
S	96°
U	200 mm
X	1,410 mm
Y	1,740 mm
Z	2,880 mm
a <sub>3</sub>	3,935 mm
a <sub>2</sub>	2,155 mm
a <sub>4</sub>	±38

Dane z widłami załadunkowymi		
Środek ciężkości 500 mm		
Obciążenie destabilizujące przy pełnym skręcie (ISO/DIS)	kg	2,500
Ładowność zgodnie z EN 474-3, 60/80%	kg	1,500/2,000
Obciążenie 80%, pozycja transportowa, pełny skręt 38°	kg	2,400

# Wyposażenie

## WYPOSAŻENIE STANDARDOWE

### Silnik

Silnik wysokoprężny z bezpośrednim wtryskiem paliwa  
Dodatkowy filtr paliwa  
Urządzenie wspomagające rozruch w niskiej temperaturze  
Filtr typu suchego

### Układ elektryczny

Alternator, 80 A

### Oświetlenie

Reflektory główne (halogenowe) górne/mijania/asymetryczne  
Światło robocze (tylne prawe)  
Światła pozycyjne  
Światła tylne  
Światła stopu  
Kierunkowskazy  
Światła awaryjne  
Oświetlenie kabiny

### Wskaźniki i elementy sterujące

Dźwignia wielofunkcyjna  
Gniazdko elektryczne 12 V  
Sygnał dźwiękowy jazdy w przód  
Przełącznik ostrzegania  
Układ bezpiecznego rozruchu  
Informacje analogowe:  
Poziom paliwa  
Godziny pracy  
Symbole podświetlane:  
Blokady mechanizmu różnicowego  
Ładowanie akumulatora  
Kierunkowskazy (lewy/prawy)  
Reflektor przedni  
Podgrzewacz (opcja)  
Kierunek jazdy (przód/tył)

Zakres prędkości jazdy (szybko, wolno)  
Poziom paliwa  
Podświetlane symbole i sygnał dźwiękowy (przy włączonym zapłonie):  
Temperatura silnika  
Ciśnienie oleju silnikowego  
Temperatura oleju hydraulicznego  
Filtr oleju hydraulicznego  
Zapchanie filtra powietrza  
Hamulec postojowy

### Układ przeniesienia napędu

Napęd hydrostatyczny  
Obsługiwana przez operatora stuprocentowa blokada mechanizmu różnicowego obu mostów

### Na zewnątrz kabiny

Kabina ROPS/FOPS z mocowaniami giętkimi  
Drzwi zamykane na klucz  
Przyciemnione szyby z bezpiecznego szkła z każdej strony  
Wycieraczka szyby (przód/tył)  
Spryskiwacz szyby (przód/tył)  
Otwierane okno z prawej strony  
Ograniczniki drzwiowe  
Zewnętrzne lusterka wsteczne (lewe/prawe)

### We wnętrzu kabiny

Fotel operatora z regulacją w 4 kierunkach  
Pas bezpieczeństwa  
Osłona przeciwśoneczna  
Ogrzewacz z filtrem powietrza i funkcją odszraniania (przód/tył)  
Wentylacja kabiny  
Schowek w kabinie

### Układ hydrauliczny

Pompa zębata  
Układ 3-suwakowy z rozdzielaczem sterującym  
Trzecia funkcja hydrauliki

### Wyposażenie robocze

Hydrauliczne szybkozłączce

### Zabudowa nadwozia

Błotniki (przód/tył)  
Pokrywa komory silnika zamykana na klucz  
Pionowy układ wydechowy  
Urządzenie holownicze  
Uchwyty do podnoszenia  
Zaczepty do mocowania

### Międzynarodowe normy dotyczące maszyn i produkcji

Jakość: DIN/ISO 9001  
Bezpieczeństwo: CE — Criterion.  
Dyrektywa maszynowa 2006/42/WE  
ROPS ISO 3471  
FOPS ISO 3449  
Masa robocza: ISO 7131  
Obciążenie destabilizujące / Ładowność: ISO 14397-1  
EMC (Zgodność elektromagnetyczna) 89/336/EWG i załączniki  
Środowisko: DIN/ISO 14001  
Przepisy związane z hałasem: 2000/14/WE

## WYPOSAŻENIE DODATKOWE (montowane standardowo na niektórych rynkach)

### Wyposażenie silnika

Podgrzewacz  
Wstępny filtr powietrza (Turbo II)  
Filtr powietrza typu mokrego

### Kabina

Przepustnica ręczna  
Ręczny regulator biegu peźzania  
Klimatyzacja  
Radio

Regulowana kolumna kierownicza  
Światła robocze (2 z przodu / 1 z tyłu z lewej)  
Fotel operatora z amortyzacją pneumatyczną

### Wyposażenie robocze

Wskaźnik poziomu tyłki

### Układ hydrauliczny

Złącza hydrauliczne:  
Trzecia funkcja hydrauliki  
Czwarta funkcja hydrauliki  
Pompa dodatkowa  
Pojedyncza dźwignia ze zintegrowaną 3. funkcją

### Środowisko

Ulegające biodegradacji oleje hydrauliczne

### Bezpieczeństwo

Pomarańczowe światło ostrzegawcze „kogut”  
Dźwiękowy alarm cofania  
System antykradzieżowy  
Osłony zabezpieczające:  
Reflektory główne  
Światła robocze  
Światła tylne

### Serwis i obsługa

Zestaw narzędzi

**VOLVO**

**Volvo Construction Equipment**

[www.volvoce.com](http://www.volvoce.com)