

Volvo Construction Equipment
Building Tomorrow



L110H, L120H

Chargeuses sur pneus Volvo 18 - 20 t 258 - 276 Ch



Le progrès est dans notre ADN

Depuis que nous avons lancé notre première chargeuse sur pneus, Volvo a continué de développer et d'affiner ce concept pendant plus d'un demi-siècle. Au fil des années, nous avons révolutionné nos machines et offert à nos clients une productivité et une efficacité sans pareilles.

1954

Première chargeuse sur pneus à levage parallèle et tablier porte-outils à verrouillage hydraulique – la H-10

1973

Première chargeuse sur pneus à moteur turbocompressé et injection directe – la Volvo BM 1641

Volvo lance le premier moteur diesel à émissions réduites pour les machines de chantier (1974)

1981

Première mondiale : Volvo introduit la première boîte de vitesses automatique (Automatic Power Shift) et la technologie de détection de charge hydraulique

1988

Commande de direction par manette proportionnelle (CDC)

1990

Système anti-tangage des bras de levage

Cinématique de cavage TPL brevetée Volvo (1991)

PLUS INTELLIGENTES, PLUS PUISSANTES, PLUS RAPIDES

Bien que les nouvelles L110H et L120H bénéficient du même design impressionnant que les modèles précédents, elles ont été mises à jour avec les technologies innovantes les plus récentes, spécialement conçues pour accroître la productivité et le rendement énergétique. Elles sont faites pour satisfaire les applications intensives et les plus diverses en vous garantissant comme toujours la fiabilité et la qualité de la marque Volvo.



2009

Volvo établit la référence du tablier porte-accessoire à verrouillage hydraulique (ISO 23727)

2010

Transmission OptiShift
Télématique CareTrack

2016

Interface homme-machine Volvo Co-Pilot et pesage embarqué Load Assist

2017

Transmission OptiShift 2

Avec vous sur le long terme

En tant que partenaire privilégié de votre production, Volvo vous accompagne avec des machines idéalement adaptées à votre activité. Grâce à notre vaste gamme d'accessoires spécialement conçus pour nos machines et de nombreux services destinés à maximiser vos profits, nous vous aiderons à composer le package qui répond parfaitement à vos besoins.



Une gestion plus intelligente

Conçues pour un travail plus efficace et plus intelligent, les chargeuses sur pneus L110H et L120H combinent les technologies Volvo les plus récentes avec un moteur puissant et des fonctionnalités innovantes de sorte à obtenir le rendement énergétique le plus élevé.

Transmission OptiShif 2

Pour accélérer les cycles de travail et améliorer le rendement de la machine, l'OptiShift de nouvelle génération permet de régler le seuil d'enclenchement du verrouillage du convertisseur. Cette nouvelle transmission combine la technologie RBB (freinage automatique à l'inversion de marche) et un nouveau convertisseur de couple verrouillable qui crée un entraînement direct entre le moteur et la boîte de vitesses.



Freinage automatique à l'inversion de marche (RBB)

Avec la technologie RBB, brevetée par Volvo, profitez d'un confort de conduite accru et d'une longévité supérieure des composants de votre machine. Lorsque l'opérateur inverse le sens de marche, le système RBB freine automatiquement la machine en réduisant le régime moteur et en appliquant les freins de service, ce qui réduit notablement les contraintes subies par la chaîne cinématique.



Plus de puissance, moins de consommation

Issu de nombreuses années d'expérience et doté de technologies de pointe, ce puissant moteur Volvo développe un couple élevé à bas régime pour offrir des performances exceptionnelles.



Eco Pédale

Réduisez l'usure de la machine et économisez du carburant avec la pédale Eco. Une exclusivité Volvo : la pédale Eco encourage une utilisation économique en exerçant une contre-pression mécanique en cas d'utilisation abusive de l'accélérateur.





UN RENDEMENT ÉNERGÉTIQUE ACCRU

Travaillez plus tout en consommant moins de carburant : grâce à des technologies de pointe et des fonctionnalités innovantes, nos chargeuses Série H offrent un rendement énergétique supérieur aux machines précédentes. Cette amélioration provient notamment du moteur puissant, de l'Optishift seconde génération (en option), de l'optimisation des accessoires et du nouveau frein de stationnement à disque sec, qui élimine les pertes de puissance par friction.



SYSTÈME DE PESAGE EMBARQUÉ LOAD ASSIST

Profitez de tout le potentiel de productivité de votre machine avec Load Assist, notre système de pesage dynamique embarqué atteignant une précision jusqu'à 1%. Contrôlé par l'écran tactile 10" (25 cm) Volvo Co-Pilot, le système Load Assist vous permet de surveiller la charge réelle transportée et de gérer facilement vos commandes – les données sont enregistrées et peuvent être consultées à distance. Vous pouvez également surveiller le rendement énergétique de la machine au moyen de CareTrack.

Faites pour produire

Pour une productivité accrue de 5 %, les chargeuses L110H et L120H sont dotées d'une nouvelle boîte de vitesses et de technologies innovantes. Grâce à Load Assist et CareTrack, des systèmes intelligents permettant une analyse approfondie de vos opérations, ces chargeuses vous permettront de réduire votre consommation de carburant et d'optimiser vos cycles de travail.

Productivité accrue de 5 %

Les technologies innovantes des chargeuses Série H offrent une productivité accrue de 5 %. Pour des performances optimales, les chargeuses sur pneus L110H et L120H sont dotées d'une nouvelle boîte de vitesses, qui travaille en parfaite harmonie avec le moteur et les essieux. Le nouveau convertisseur développe un couple plus élevé pour de meilleures performances à bas régime. Pour une réactivité et une souplesse accrues, l'étagement des rapports a été optimisé.



"Ces machines sont productives et très robustes, ce qui est essentiel pour nous car elles travaillent sans interruption et c'est particulièrement éprouvant durant nos hivers rigoureux."

Leszek Kardaszynski, Directeur logistique et investissement, UNIKOST (Pologne)



Combinez confort et productivité

Configurez votre machine selon vos besoins en choisissant le manipulateur multifonctions ou les mini-leviers pilotés. Vous disposez également de trois modes de réactivité hydraulique pour obtenir des performances optimales dans les applications les plus diverses.



Mise à niveau automatique du godet

Améliorez votre productivité avec notre nouvelle fonction de remise à plat automatique du godet. Le godet revient automatiquement à niveau aussi bien en fermeture qu'en ouverture : les temps de cycles diminuent d'eux-mêmes et les performances augmentent.

Polyvalence

Exploitez au mieux votre chargeuse Volvo grâce à notre vaste gamme d'accessoires spécialement développés pour elle. Elle forme une unité robuste et fiable, avec des accessoires idéalement adaptés en termes de taille et de conception aux paramètres de votre machine, incluant la géométrie des bras ainsi que les forces de cavage et de levage. Si nous n'avions pas l'accessoire qu'il vous faut, Volvo peut vous fournir un accessoire sur mesure pour vos besoins spécifiques.

Manutention

Choisissez parmi toute une gamme de fourches Volvo, combinant stabilité de la charge et excellente visibilité sur la zone de travail. Avec leur levage parallèle, les L110H et L120H sont idéales pour l'utilisation de fourches à palettes, assurant précision de placement et productivité élevée.



Reprise et chargement

Obtenez jusqu'à 5 % d'augmentation de votre productivité grâce à notre nouvelle gamme de godets reprise de matériaux. Les nouveaux godets de reprise sont plus faciles à remplir et retiennent mieux le matériau grâce à des bords latéraux convexes et une rehausse anti-débordement améliorée. Pour minimiser les pertes de matériaux et absorber les secousses, équipez votre machine de l'anti-tangage des bras de levage. Cette suspension s'active automatiquement en fonction du rapport engagé ou de la vitesse de la machine.



Manutention de déchets et recyclage

Traitez les déchets avec une efficacité maximale et protégez votre machine grâce à une gamme complète d'options et d'accessoires dédiés. Conçus spécialement pour la manutention de déchets, nos accessoires garantissent des opérations efficaces et productives.



Manutention de grumes

Conçues pour une excellente stabilité et des forces de levage et d'arrachement élevées, ces machines sont idéales pour la manutention de grumes. Elles peuvent être équipées de différentes pinces universelles, pinces de tri et pinces de déchargement.





CINÉMATIQUE DE CAVAGE TPL

Pour plus de puissance lors des applications exigeantes, la cinématique de cavage TPL exclusive Volvo garantit un couple de cavage élevé et un mouvement parfaitement parallèle sur toute la plage de levage. La cinématique TPL assure une excellente stabilité en levage et en transport ainsi qu'un remplissage facile du godet. Pour des performances durables, le bras de levage possède une double étanchéité sur chaque axe.

Intelligentes et productives

UN RENDEMENT ÉNERGÉTIQUE ACCRU

- OptiShift de nouvelle génération
- Nouveau frein de stationnement à disque sec
- Eco Pédale
- Freinage automatique à l'inversion de marche (RBB)
- Accessoires Volvo

MAXIMISEZ LA DISPONIBILITÉ DE VOTRE MACHINE

- Châssis et articulation centrale renforcés
- Commande électronique du relevage du capot moteur
- Indicateurs d'usure des freins
- Freins immergés dans l'extrémité des ponts
- Filtres reniflards remplaçables



JUSQU'À 5 % DE PRODUCTIVITÉ EN PLUS

- Nouvelle boîte de vitesses et nouvel étagement des rapports
- Commande par manipulateur multifonction ou leviers séparés
- Trois modes de réactivité hydraulique
- Mise à niveau automatique du godet
- Système de pesage embarqué Load Assist

OPTIMISEZ VOS PERFORMANCES

- Nouveau siège entièrement réglable
- Nouveaux rétroviseurs
- Direction par manette électro-proportionnelle CDC (option)
- Système de détection radar (option)

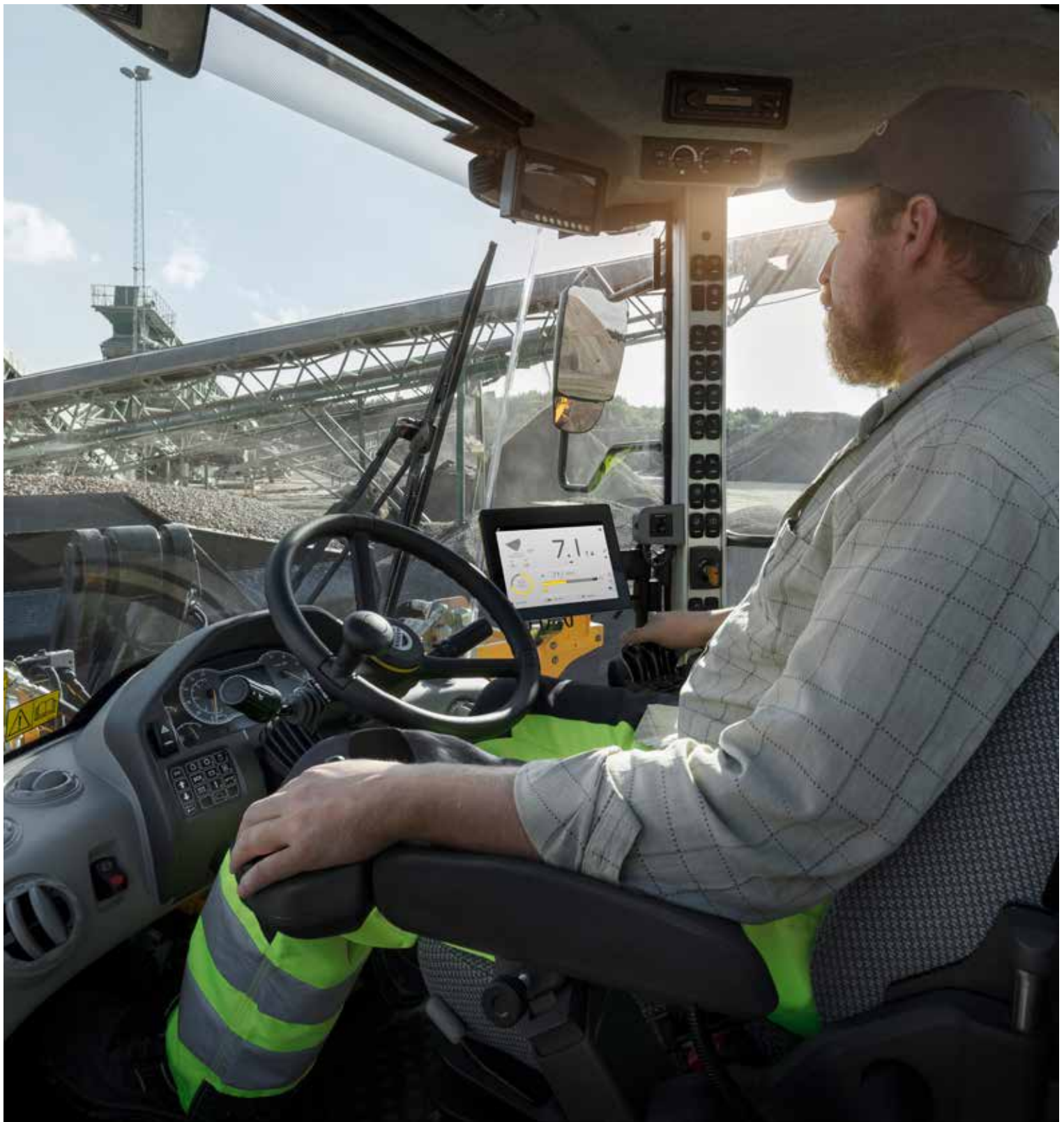


NOUS SOMMES À VOS CÔTÉS

- Pièces d'origine Volvo
- Formation des opérateurs
- Surveillance proactive

POLYVALENCE

- Cinématique de cavage TPL
- Nouveau godet de reprise : productivité accrue de 5 %
- Fourches à palettes
- Déchets et recyclage
- Manutention de grumes
- Accessoires construits sur demande



LE CHOIX DES OPÉRATEURS

Travaillez confortablement dans la meilleure cabine du marché. La cabine Volvo CareCab peut d'ailleurs être équipée d'un nouveau siège grand confort entièrement réglable. Grâce aux marchepieds et mains courantes bien placés, accédez facilement et en toute sécurité à la cabine. Pour un confort maximal, choisissez l'option d'ouverture à distance de la porte.

Optimisez vos performances

Conçue avec le client, pour le client, les L110H et L120H possèdent de nombreuses caractéristiques au service de vos performances. Afin d'améliorer votre productivité, la cabine Volvo peut être équipée selon vos besoins.

Visibilité

Pour une visibilité optimale, les chargeuses Série H reçoivent de nouveaux rétroviseurs et sont équipées d'une caméra de recul. Un système de détection radar (option), couplé à la caméra de recul, avertit l'opérateur par des alarmes sonore et visuelle en cas d'obstacles situés hors de son champ de vision. Des mains courantes et marches orange ont été placées sur la machine afin d'être bien visibles pour le conducteur et l'équipe de maintenance.



Direction CDC

Pour réduire la fatigue de l'opérateur et améliorer la productivité, la machine peut être équipée d'un système de direction par manette électro-proportionnelle. Cette direction CDC permet de diriger la machine à l'aide d'un petit levier intégré à l'accoudoir – une solution particulièrement efficace pour les applications intensives de chargement de camions.



Formation des opérateurs

Améliorez votre productivité et réduisez votre consommation de carburant en offrant à vos opérateurs une formation axée sur l'efficacité. Les formations de l'opérateur proposées par Volvo intègrent les pratiques professionnelles les plus avancées de notre secteur d'activité.



Maximisez la disponibilité de votre machine

Développées pour les applications les plus exigeantes, les L110H et L120H sont conçues pour durer. Préservez la longévité de votre machine grâce à sa facilité d'entretien exemplaire, l'assistance proactive de votre concessionnaire et les contrats d'entretien et de réparation personnalisables selon vos besoins.

Robustesse et longévité

Construites pour travailler dur et longtemps, les chargeuses Série H sont basées sur des châssis et des transmissions renforcés Volvo. Le ventilateur hydraulique maintient une température optimale des composants. La fonction d'inversion (option) permet d'inverser à intervalles réguliers son sens de rotation pour nettoyer les faisceaux des radiateurs. Pour une longévité accrue, les freins immergés sont montés dans l'extrémité des ponts.



Surveillance proactive

Gardez votre machine au mieux de ses performances avec la surveillance proactive. Volvo surveille à distance l'état de votre machine, ce qui permet de prévoir les pannes potentielles avant qu'elles ne se produisent. Cela vous donne plus de temps pour vous concentrer sur vos activités, évite les immobilisations imprévues et minimise les coûts de réparation.



Nous sommes à vos côtés

Préservez la productivité et la disponibilité de votre machine en faisant appel à notre gamme complète de pièces détachées Volvo, testées et approuvées par Volvo, immédiatement disponibles, et couvertes par la garantie Volvo. Nous sommes là pour vous aider à rester productifs : profitez de nos contrats d'entretien et de réparation.



“ ”

"Après avoir acheté notre première machine Volvo, nous sommes on ne peut plus contents des résultats. L'économie de carburant est impressionnante et le service après-vente l'est tout autant. Il nous a aidé à réduire au minimum les immobilisations de notre machine".

Wade Englesby, Directeur des opérations, Tervita Metals Recycling (Canada)



FACILITÉ D'ENTRETIEN

Pour simplifier les entretiens, le capot moteur à grande ouverture bénéficie d'une ouverture électrique. Ne soyez pas pris au dépourvu et contrôlez l'état de vos freins grâce aux indicateurs d'usure situés sur les roues. Pour éviter les impuretés ou l'humidité, tous les composants possèdent des filtres reniflards remplaçables.

Volvo L110H, L120H - En détail

Moteur

Moteur diesel quatre temps, six cylindres en ligne avec turbocompresseur, injection directe et refroidisseur de l'air d'admission. Ce moteur est conforme aux normes d'émissions UE Etape V. Il utilise un système d'injection à rampe commune piloté par une unité de contrôle électronique (ECM). Technologie V-ACT (Volvo Advanced Combustion Technology) avec injection multijet et turbocompresseur à clapet de décharge mécanique. Système de post-traitement de l'échappement (EATS) incluant un oxyde catalytique (DOC), un filtre à particules (DPF) et un réducteur catalytique sélectif (SCR). Réduction des émissions polluantes dès la combustion par un système de recirculation de gaz d'échappement refroidis (EGR).

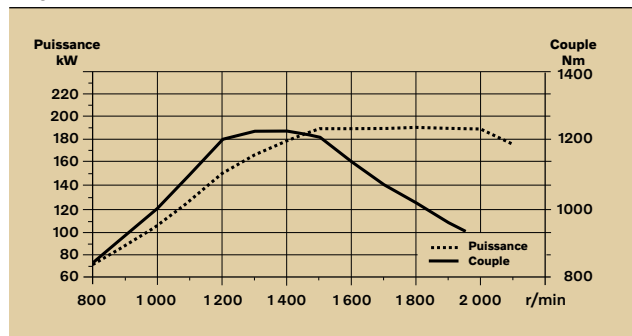
L110H

Moteur	Volvo	D8J
Puissance max. à	tr/min	1 800
ISO 14396 gross	kW	191
	Ch	260
ISO 9249, SAE J1349 nette	kW	190
	Ch	258
Couple max. à	tr/min	1 450
SAE J1995 brut	Nm	1 255
ISO 9249, SAE J1349 net	Nm	1 250
Plage de service économique	tr/min	850 - 2 100
Cylindrée	L	7,8

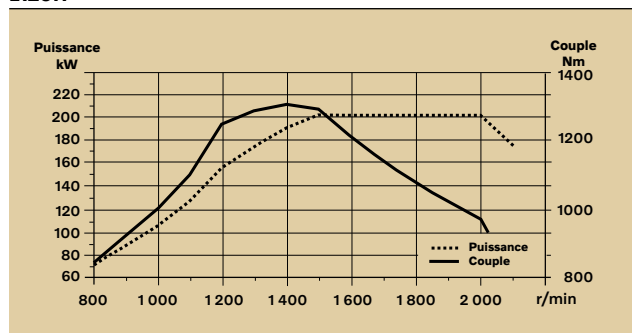
L120H

Moteur	Volvo	D8J
Puissance max. à	tr/min	1 500
ISO 14396 gross	kW	203
	Ch	276
ISO 9249, SAE J1349 nette	kW	203
	Ch	276
Couple max. à	tr/min	1 450
SAE J1995 brut	Nm	1 320
ISO 9249, SAE J1349 net	Nm	1 317
Plage de service économique	tr/min	850 - 2 100
Cylindrée	L	7,8

L110H



L120H



Transmission

Convertisseur de couple : simple étage.

Boîte de vitesses : Volvo à arbre intermédiaire, commande par levier multifonction. Passage rapide et souple des rapports grâce au pilotage par valve proportionnelle PWM.

Boîte de vitesses : Volvo Automatic Power Shift (APS). Passage entièrement automatique des rapports 1 à 4. Sélecteur de mode à 4 programmes de passage des rapports, y compris AUTO. Technologie OptiShift en option.

Essieux : Volvo à arbres de roue flottants, moyeux à réducteurs planétaires et carter en fonte nodulaire. Essieu avant fixe, essieu arrière oscillant. Blocage de différentiel 100 % dans le pont avant.

		L110H	L120H
Boîte de vitesses	Volvo	HTE 206C	HTE 206C
Multiplication du couple, rapport de calage		2,47:1	2,47:1
Vitesse de pointe, avant / arrière			
1er rapport	km/h	7	7
2ème rapport	km/h	13,5	13,5
3ème rapport	km/h	28	28
4ème rapport	km/h	40	40
Remarque : la vitesse en 4ème rapport est limitée par l'ECU			
Mesurée avec des pneus		750/65 R25	750/65 R25
Essieu avant / essieu arrière		AWB 31 / AWB 30	AWB 31 / AWB 30
Oscillation de l'essieu arrière	± °	13	13
Garde au sol	mm	460	460
à oscillation	°	13	130

Système électrique

Système central de surveillance : système électrique Contronic avec témoin lumineux central et alarme sonore pour les fonctions suivantes : - Dysfonctionnement moteur - Pression de direction insuffisante - Surrégime moteur - Communication interrompue avec l'unité de contrôle électronique. Témoin lumineux central et alarme sonore pour les fonctions suivantes (lorsqu'un rapport est engagé) : - Pression d'huile moteur insuffisante - Température d'huile moteur élevée - Température d'air d'admission élevée - Niveau de liquide de refroidissement insuffisant - Température de liquide de refroidissement élevée - Pression élevée dans le bas moteur - Pression d'huile de boîte de vitesses insuffisante - Température d'huile de boîte de vitesses élevée - Pression de freinage insuffisante - Frein de stationnement enclenché - Défaut des accumulateurs de freinage - Niveau d'huile hydraulique insuffisant - Température d'huile hydraulique élevée - Surrégime dans le rapport engagé - Température élevée de l'huile de refroidissement des freins avant et arrière.

		L110H	L120H
Tension	V	24	24
Batteries	V	2 x 12	2 x 12
Capacité des batteries	Ah	2 x 170	2 x 170
Capacité de démarrage à froid, env.	A	1 000	1 000
Puissance de l'alternateur	W / A	2 280 / 80	2 280 / 80
Puissance du démarreur	kW	5,5	5,5

Système de freins

Freins de service : double circuit de freinage Volvo, maintenu sous pression par des accumulateurs à azote. Freins hydrauliques à disques immergés dans les extrémités des ponts, refroidis par circulation d'huile. Le système Contronic permet à l'opérateur d'activer / désactiver le débrayage automatique de la transmission au freinage.

Frein de stationnement : frein à disque sec. Enclenchement par ressorts, libération électro-hydraulique commandée par un contacteur au tableau de bord.

Frein de secours : double circuit de freinage maintenu sous pression par des accumulateurs rechargeables. Un des circuits, ou le frein de stationnement, satisfait à toutes les exigences de sécurité.

Conformité : le système de freinage est conforme aux exigences de la norme ISO 3450.

		L110H	L120H
Nombre de disques de frein par roue avant		1	1
Accumulateurs	L	3 x 1,0	3 x 1,0

Cabine

Instrumentation : toutes les informations importantes s'affichent au centre du tableau de bord, en pleine vue de l'opérateur. Ecran d'affichage pour système de surveillance Contronic.

Chauffage et dégivrage : chauffage à aspiration d'air extérieur filtré. Ventilateur à 11 vitesses et régulation automatique. Evénements de dégivrage rapide sous toutes les surfaces vitrées.

Siège : suspension réglable et ceinture de sécurité à enrouleur. Le siège est monté sur une console fixée au plancher et à la face arrière de la cabine. Les forces éventuellement générées par la ceinture de sécurité sont absorbées par les rails du siège.

Conformité : la cabine est testée et homologuée ROPS (ISO 3471, SAE J1040) et FOPS (ISO 3449). La cabine est également conforme aux exigences des normes ISO 6055 (Protège-conducteur - Véhicules industriels) et SAE J386 (Retenue de l'opérateur).

La climatisation de cette machine utilise du réfrigérant de type R134a. Contient du gaz fluoré à effet de serre R134a, potentiel de réchauffement global 1430 t équ. CO₂.

		L110H	L120H
Sortie de secours : marteau de bris de vitre pour sortie d'urgence			
Ventilation	m ³ /min	9	9
Capacité de chauffage	kW	16	16
Climatisation (option)	kW	7,5	7,5

Groupe de travail

Cinématique Volvo TP à force d'arrachement élevée et levage parallèle de la charge sur toute l'étendue de l'arc de levage.

		L110H	L120H
Vérins de levage		2	2
Alésage	mm	150	150
Diamètre de tige	mm	80	80
Course	mm	676	676
Vérin de cavage		1	1
Alésage	mm	210	210
Diamètre de tige	mm	110	110
Course	mm	412	412

Système hydraulique

Alimentation : deux pompes à débit variable à pistons axiaux, pilotées par détection de charge. Le système de direction est toujours alimenté en priorité.

Distributeur principal : 2 sections à double effet. Le distributeur principal est piloté par un distributeur de pilotage à 2 sections.

Fonction levage : tiroir à quatre positions (levage, maintien, abaissement, flottement). Arrêt automatique des bras de levage par capteur magnétique. Réglable en toute position entre portée max. et hauteur max. Activation/désactivation par contacteur au tableau de bord.

Fonction cavage : tiroir à trois positions (rappel, maintien, déversement). Arrêt automatique du godet par capteur magnétique. Réglable à l'angle souhaité.

Vérins : tous les vérins sont des vérins à double effet.

Filtre : filtration plein débit par cartouche filtrante de 10 microns (absolu).

		L110H	L120H
Pompe 1 (groupe de travail), pression de service max.	MPa	27,0 ± 0,5	29,0 ± 0,5
Débit	L/min	128	128
à régime moteur	MPa	10	10
	tr/min	1	1
Pompe 2 (direction, freins, pilotage et groupe de travail), pression de service max.	MPa	29,0 ± 0,5	31,0 ± 0,5
Débit	L/min	128	128
à régime moteur	MPa	10	10
	tr/min	1	1
Pompe 3 (freins et ventilateur de refroidissement), pression de service max.	MPa	21,0 ± 0,5	21,0 ± 0,5
Débit	L/min	33	33
à régime moteur	MPa	10	10
	tr/min	1	1
Système de pilotage, pression de service	MPa	3,5	3,5
Temps de cycles			
Levage	s	5,4	5,4
Déversement	s	2,1	2,1
Abaissement, à vide	s	2,5	2,5
Temps de cycle total	s	10	10

Système de direction

Système de direction : articulation centrale, direction hydrostatique pilotée par détection de charge.

Alimentation : l'alimentation du système de direction, prioritaire, est assurée par une pompe à pistons axiaux à détection de charge et cylindrée variable.

Vérins de direction : deux vérins à double effet.

		L110H	L120H
Vérins de direction		2	2
Alésage	mm	80	80
Diamètre de tige	mm	50	50
Course	mm	486	486
Pression de service	MPa	21	21
Débit max.	L/min	120	120
Angle de direction max.	± °	40	40

Contenances

Accès pour l'entretien : grand capot moteur à ouverture électrique, dégagant l'accès à l'ensemble du compartiment moteur. Filtres à huile et filtres reniflards conçus pour des intervalles d'entretien allongés. Possibilité de contrôler, enregistrer et analyser les données opérationnelles de la machine afin de faciliter la résolution de dysfonctionnements.

		L110H	L120H
Réservoir de carburant	L	270	270
Réservoir d'AdBlue®	L	25	25
Liquide de refroidissement moteur	L	43	43
Réservoir d'huile hydraulique	L	133	133
Huile de boîte de vitesses	L	38	38
Huile moteur	L	22	22
Huile d'essieu avant	L	36	36
Huile d'essieu arrière	L	41	41

Niveaux sonores

		L110H	L120H
Pression acoustique en cabine, selon la norme ISO 6396			
L _{pA}	dB	68	68
Niveau acoustique extérieur, selon la norme ISO 6395 et la directive EU 2000/14/EC			
L _{WA}	dB	106	106

Caractéristiques techniques

		L110H		L120H	
Pneumatiques 23.5 R25 L3					
		Bras de levage standard	Bras de levage grande hauteur	Bras de levage standard	Bras de levage grande hauteur
B	mm	6 480	7 010	6 580	7 070
C	mm	3 200	3 200	3 200	3 200
D	mm	430	430	440	440
F	mm	3 380	3 380	3 380	3 380
G	mm	2 131	2 134	2 132	2 133
J	mm	3 700	4 240	3 760	4 310
K	mm	4 030	4 550	4 100	4 630
O	°	55	54	54	55
P max.	°	50	46	50	49
R	°	40	41	42	42
R1*	°	44	48	45	50
S	°	66	64	68	64
T	mm	98	89	119	127
U	mm	430	610	450	640
X	mm	2 070	2 070	2 070	2 070
Y	mm	2 670	2 670	2 670	2 670
Z	mm	3 310	3 820	3 340	3 720
a2	mm	5 730	5 730	5 730	5 730
a3	mm	3 060	3 060	3 060	3 060
a4	±°	40	40	40	40
		Bras de levage standard avec godet 3,0 m ³ STE H T Bras de levage grande hauteur avec godet 2,6 m ³ STE P BOE		Bras de levage standard avec godet 3,3 m ³ STE H T Bras de levage grande hauteur avec godet 2,6 m ³ STE P BOE	

* Position de transport SAE

Sur tous les points concernés, les spécifications et dimensions sont conformes aux normes ISO 7131, SAE J732, ISO 7546, SAE J742, ISO 14397 et SAE J818.

L110H

Code commercial : WLA80832

Poids opérationnel

(avec contrepois de manutention de grumes 685 kg) : 19 916 kg

Charge utile : 5 850 kg

L120H

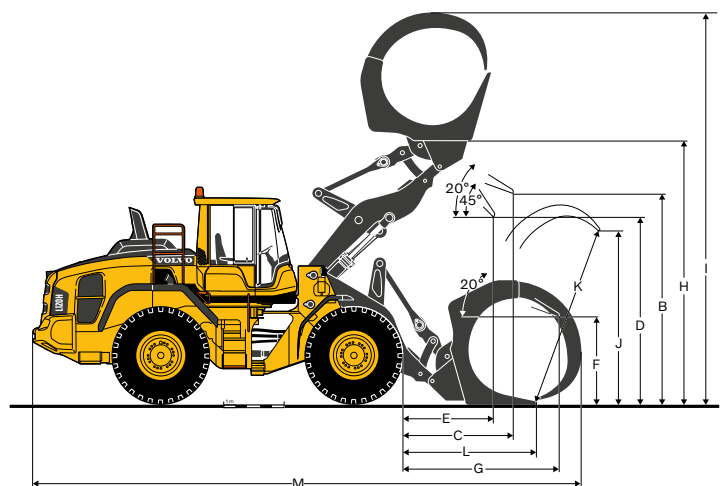
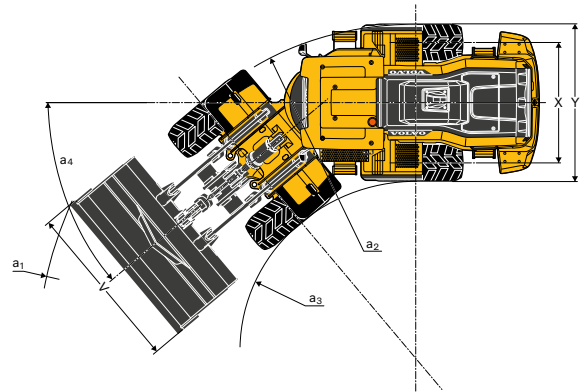
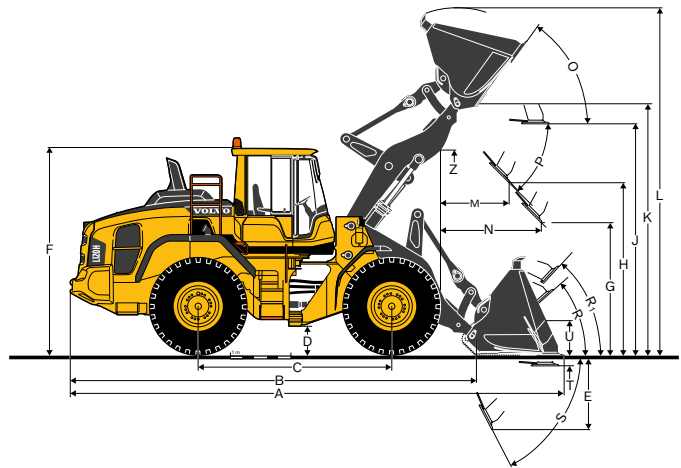
Code commercial : WLA80832

Poids opérationnel

(avec contrepois de manutention de grumes 685 kg) : 20 713 kg

Charge utile : 6 400 kg

		L110H	L120H
		Pneumatiques : 750/65 R25	Pneumatiques : 750/65 R25
A	m ²	2,4	2,4
B	mm	3 470	3 470
C	mm	1 850	1 850
D	mm	2 850	2 850
E	mm	1 460	1 460
F	mm	1 520	1 520
G	mm	2 720	2 720
H	mm	4 580	4 580
I	mm	6 620	6 620
J	mm	2 790	2 790
K	mm	2 990	2 990
L	mm	2 060	2 060
M	mm	8 770	8 770



Caractéristiques techniques - L110H

L110H

Pneumatiques 23.5 R25 XHA2 L3	REPRISE*		UNIVERSEL				ROCHE**	MATÉRIEAUX LÉGERS		BRAS DE LEVAGE GRANDE HAUTEUR***	
	3,5 m³ STE P BOE	3,5 m³ STE H BOE	3,0 m³ STE P T	3,0 m³ STE H T	3,4 m³ STE P BOE	3,4 m³ STE H BOE	2,7 m³ SPN P T SEG	5,5 m³ LM H	9,5 m³ LM H		
Capacité en dôme ISO / SAE	m³	3,5	3,5	3,0	3,0	3,4	3,4	2,7	5,5	9,5	
Capacité à coefficient de remplissage 110 %	m³	3,9	3,9	3,3	3,3	3,7	3,7	3,0	6,1	10,5	
Charge statique de basculement, machine droite	kg	13 460	12 780	13 770	13 100	13 350	12 680	13 780	11 980	12 070	- 2 540
machine braquée à 35°	kg	11 960	11 330	12 270	11 640	11 860	11 240	12 240	10 550	10 610	- 2 330
machine braquée à angle max.	kg	11 520	10 900	11 820	11 210	11 420	10 810	11 780	10 130	10 180	- 2 270
Force d'arrachement au godet	kN	162,1	149,8	175,8	161,0	157,7	145,9	143,1	115,0	100,3	
A	mm	7 970	8 080	8 120	8 220	8 010	8 120	8 310	8 500	8 800	510
E	mm	1 220	1 320	1 350	1 450	1 260	1 360	1 510	1 700	1 960	- 10
H	mm	2 820	2 750	2 720	2 660	2 790	2 720	2 610	2 420	2 220	510
L	mm	5 440	5 510	5 550	5 610	5 620	5 670	5 550	5 850	6 010	520
M	mm	1 170	1 250	1 260	1 350	1 200	1 280	1 400	1 520	1 730	- 30
N	mm	1 710	1 750	1 750	1 800	1 730	1 770	1 810	1 800	1 820	450
V	mm	3 000	3 000	2 880	2 880	2 880	2 880	2 880	3 000	3 400	
a1 Rayon de braquage à l'angle extérieur du godet	mm	12 750	12 800	12 710	12 770	12 660	12 710	12 830	13 060	13 610	440
Poids opérationnel	kg	18 490	18 730	18 360	18 560	18 560	18 760	19 560	19 100	19 320	300

* Valeurs mesurées avec le contrepoids de reprise additionnel | ** Avec des pneus MICHELIN 23.5 R25 XMINE D2 L5 | *** Valeurs mesurées avec un godet 3,0 m³ STE H T

Tableau de sélection d'un godet

Le godet doit être choisi en fonction de la densité du matériau et du coefficient de remplissage attendu. La capacité réelle du godet est souvent plus importante que la capacité ISO / SAE en raison de caractéristiques de la cinématique TP telles que la configuration ouverte du godet, les angles de rappel élevés en toutes positions et la grande facilité de remplissage du godet. L'exemple concerne une chargeuse à bras de levage standard. Exemple : sable et gravier. Coefficient de remplissage ~ 105 %. Densité 1,6 t/m³. Résultat : le godet 3,4 m³ peut transporter 3,6 m³. Pour une stabilité optimale, consultez toujours le tableau de sélection d'un godet.

Matériaux	Coefficient de remplissage, %	Densité du matériau (t/m³)	Capacité ISO/SAE du godet, m³	Capacité réelle, m³
Terre / Argile	~ 110	1,8	3,0	3,3
Sable / Gravier	~ 105	1,6	3,0	3,2
Agrégats	~ 100	1,6	3,4	3,6
Godet	≤ 100	1,7	3,5	3,5
			2,7	2,7

La capacité des godets roche a été optimisée en fonction d'une pénétration optimale et d'un remplissage facile plutôt qu'en fonction de la densité du matériau.

Bras de levage	Godet	Capacité ISO / SAE	Densité du matériau (t/m³)							
			0.8	1.0	1.2	1.4	1.6	1.8	2.0	
Bras de levage standard	Reprise	P 3.5 m³								
		H 3.5 m³								
	Universel (GP)	P 3.0 m³								
		H 3.0 m³								
		P 3.4 m³								
		H 3.4 m³								
Roche	P 2.7 m³									
	H 2.7 m³									
Bras de levage grande hauteur	Reprise	P 3.5 m³								
		H 3.5 m³								
	Universel (GP)	P 3.0 m³								
		H 3.0 m³								
		P 3.4 m³								
		H 3.4 m³								
Roche	P 2.7 m³									
	H 2.7 m³									

Comment lire le coefficient de remplissage

Caractéristiques opérationnelles supplémentaires

Pneumatiques 23.5 R25 L3	Bras de levage standard		Bras de levage grande hauteur
	23.5 R25 L5	750/65 R25	750/65 R25
Largeur hors tout aux pneus	mm	30	200
Garde au sol	mm	50	± 0
Charge de basculement (machine braquée à angle max.)	kg	490	430
Poids opérationnel	kg	670	640

Caractéristiques techniques - L120H

L120H

Pneumatiques 23.5 R25 XHA2 L3	REPRISE*		UNIVERSEL				ROCHE**	MATÉRIAUX LÉGERS		BRAS DE LEVAGE GRANDE HAUTEUR***	
	3,8 m³ STE P BOE	3,8 m³ STE H BOE	3,3 m³ STE P T	3,3 m³ STE H T	3,6 m³ STE P BOE	3,6 m³ STE H BOE	3,0 m³ SPN P T SEG	5,5 m³ LM H	9,5 m³ LM H		
Capacité en dôme ISO / SAE	m³	3,8	3,8	3,3	3,3	3,6	3,6	3,0	5,5	9,5	
Capacité à coefficient de remplissage 110 %	m³	4,2	4,2	3,6	3,6	4,0	4,0	3,3	6,1	10,5	
Charge statique de basculement, machine droite	kg	14 360	13 680	14 800	14 450	14 810	14 080	14 860	13 010	13 120	- 2 680
machine braquée à 35°	kg	12 710	12 080	13 120	12 790	13 110	12 430	13 160	11 440	11 510	- 2 440
machine braquée à angle max.	kg	12 220	11 610	12 630	12 300	12 610	11 950	12 660	10 980	11 040	- 2 370
Force d'arrachement au godet	kN	163,7	151,6	189,2	173,5	172,9	159,6	150,6	121,6	106,0	
A	mm	8 140	8 240	8 230	8 340	8 050	8 160	8 390	8 610	8 910	460
E	mm	1 300	1 390	1 380	1 480	1 230	1 330	1 520	1 730	1 990	- 20
H	mm	2 840	2 780	2 780	2 700	2 900	2 830	2 690	2 480	2 270	560
L	mm	5 580	5 650	5 700	5 760	5 750	5 820	5 690	5 900	6 070	520
M	mm	1 250	1 330	1 310	1 390	1 190	1 280	1 440	1 560	1 760	- 50
N	mm	1 820	1 870	1 840	1 880	1 800	1 840	1 930	1 890	1 910	450
V	mm	3 000	3 000	3 000	3 000	3 000	3 000	2 880	3 000	3 400	
a1 Rayon de braquage à l'angle extérieur du godet	mm	12 840	12 900	12 890	12 950	12 800	12 850	12 890	13 130	13 660	410
Poids opérationnel	kg	19 370	19 590	19 280	19 460	19 420	19 640	20 260	19 900	20 120	240

* Valeurs mesurées avec le contrepoids de reprise additionnel | ** Avec des pneus MICHELIN 23.5 R25 XMINE D2 L5 | *** Valeurs mesurées avec un godet 3,0 m³ STE H T

Tableau de sélection d'un godet

Le godet doit être choisi en fonction de la densité du matériau et du coefficient de remplissage attendu. La capacité réelle du godet est souvent plus importante que la capacité ISO / SAE en raison de caractéristiques de la cinématique TP telles que la configuration ouverte du godet, les angles de rappel élevés en toutes positions et la grande facilité de remplissage du godet. L'exemple concerne une chargeuse à bras de levage standard. Exemple : sable et gravier. Coefficient de remplissage ~ 105 %. Densité 1,6 t/m³. Résultat : le godet 3,4 m³ peut transporter 3,6 m³. Pour une stabilité optimale, consultez toujours le tableau de sélection d'un godet.

Matériaux	Coefficient de remplissage, %		Densité du matériau, t/m³	Capacité ISO/SAE du godet, m³	Capacité réelle, m³
	~	Icone			
Terre / Argile	~ 110		1,8	3,3	3,6
			1,6	3,6	3,9
Sable / Gravier	~ 105		1,8	3,3	3,5
			1,6	3,6	3,8
Agrégats	~ 100		1,8	3,8	3,8
			1,6	3,8	3,8
Godet	≤ 100		1,7	3,0	3,0

La capacité des godets roche a été optimisée en fonction d'une pénétration optimale et d'un remplissage facile plutôt qu'en fonction de la densité du matériau.

Bras de levage	Godet	Capacité ISO / SAE	L120H Densité du matériau (t/m³)								
			0.6	0.8	1.0	1.2	1.4	1.6	1.8		
Bras de levage standard	Reprise	P 3.8 m³									
		H 3.8 m³									
	Universel (GP)	P 3.3 m³									
		H 3.3 m³									
		P 3.6 m³									
		H 3.6 m³									
Roche	P 3.0 m³										
	H 3.0 m³										
Matériaux légers	H 5.5 m³										
	H 9.5 m³										
Bras de levage grande hauteur	Reprise	P 3.8 m³									
		H 3.8 m³									
	Universel (GP)	P 3.3 m³									
		H 3.3 m³									
		P 3.6 m³									
		H 3.6 m³									
Roche	P 3.0 m³										
	H 3.0 m³										
Matériaux légers	H 5.5 m³										
	H 5.5 m³										

Comment lire le coefficient de remplissage

Caractéristiques opérationnelles supplémentaires

	Bras de levage standard		Bras de levage grande hauteur
	23.5 R25 L5	750/65 R25	750/65 R25
Pneumatiques 23.5 R25 L3			
Largeur hors tout aux pneus	mm	30	200
Garde au sol	mm	50	± 0
Charge de basculement (machine braquée à angle max.)	kg	450	380
Poids opérationnel	kg	670	640

Équipement

ÉQUIPEMENT STANDARD			
	L110H	L120H	
Moteur			
Système de traitement de l'échappement	•	•	
Filtration de l'air d'admission à trois étages : préfiltre, cartouche primaire et cartouche secondaire	•	•	
Jauge de liquide de refroidissement	•	•	
Préchauffage de l'air d'admission	•	•	
Préfiltre à carburant avec décanteur	•	•	
Filtre à carburant	•	•	
Reniflard de bas moteur avec recyclage de l'huile	•	•	
Protection de la prise d'air frais du refroidissement moteur	•	•	
Transmission			
Boîte de vitesses Automatic Power Shift	•	•	
Passage automatique piloté des rapports 1 - 4	•	•	
Pilotage par valve PWM	•	•	
Contacteur marche avant / marche arrière intégré à la console des commandes hydrauliques	•	•	
Jauge transparente de niveau d'huile de boîte de vitesses	•	•	
Différentiel avant : blocage hydraulique 100 %. Différentiel arrière : libre.	•	•	
Verrouillage du convertisseur dès le 1er rapport	•	•	
Système électrique			
24 V, faisceau électrique préconfiguré pour l'installation d'accessoires	•	•	
Alternateur 24 V / 80 A / 2280 W	•	•	
Coupe-batteries	•	•	
Jauge de carburant	•	•	
Compteur horaire	•	•	
Avertisseur sonore électrique	•	•	
Tableau de bord :			
Niveau de carburant			
Niveau d'AdBlue®			
Température d'huile de boîte de vitesses	•	•	
Température de liquide de refroidissement			
Rétro-éclairage du tableau de bord			
Eclairage :			
2 phares halogènes à l'avant avec fonction pleins phares / feux de croisement			
Feux de stationnement	•	•	
Double feux de frein et de position			
Clignotants de direction avec fonction de feux de détresse			
Feux de travail halogènes (2 à l'avant + 2 à l'arrière)			
Système de contrôle permanent Contronic			
Surveillance et enregistrement des données opérationnelles	•	•	
Ecran d'affichage Contronic	•	•	
Consommation de carburant	•	•	
Consommation d'AdBlue®	•	•	
Température ambiante	•	•	
Horloge	•	•	
Test de sécurité des témoins d'avertissement	•	•	
Test de sécurité du système de freinage	•	•	
Test de sécurité, niveau sonore du ventilateur à régime max.	•	•	
Avertissement et témoin lumineux :			
Charge de la batterie	•	•	
Frein de stationnement			
Avertissement et message :			
Régénération			
Température de liquide de refroidissement			
Température d'air d'admission			
Température d'huile moteur			
Pression d'huile moteur			
Température d'huile de boîte de vitesses			
Pression d'huile de boîte de vitesses			
Température d'huile hydraulique	•	•	
Pression du système de freinage			
Frein de stationnement enclenché			
Pression des accumulateurs de freinage			
Surrégime à l'inversion de marche			
Température de l'huile des ponts			
Pression de direction			
Pression dans le bas moteur			
Verrouillage de l'accessoire ouvert			
Avertissement ceinture de sécurité			
Alarmes de niveau :			
Niveau de carburant			
Niveau d'AdBlue®			
Niveau d'huile moteur	•	•	
Niveau de liquide de refroidissement			
Niveau d'huile de boîte de vitesses			
Niveau d'huile hydraulique			
Niveau de liquide lave-glace			
Réduction du couple moteur en cas de message d'avertissement :			
Température de liquide de refroidissement élevée			
Température d'huile moteur élevée	•	•	
Pression d'huile moteur insuffisante			
Pression élevée dans le bas moteur			
Température élevée de l'air d'admission			
Régime moteur ramené au ralenti en cas de message d'avertissement :			
Température d'huile de boîte de vitesses élevée	•	•	
Patinage des disques d'embrayage			
Clavier numérique rétro-éclairé	•	•	
Interdiction de démarrage en cas de rapport engagé	•	•	

ÉQUIPEMENT STANDARD			
	L110H	L120H	
Système hydraulique			
Distributeur principal 2 sections double effet à pilotage hydraulique	•	•	
Pompes à débit variable à pistons axiaux (3) :			
1 Groupe de travail, pilotage et freins			
2 Groupe de travail, pilotage, direction et freins	•	•	
3 Ventilateur de refroidissement et freins			
Leviers à pilotage électro-hydraulique	•	•	
Verrouillage électronique des fonctions hydrauliques	•	•	
Arrêt automatique des bras de levage	•	•	
Positionnement automatique du godet	•	•	
Vérins à double effet	•	•	
Jauge transparente de niveau d'huile hydraulique	•	•	
Refroidisseur d'huile hydraulique	•	•	
Système de freins			
Double circuit de freinage	•	•	
Double pédale de frein	•	•	
Système de freinage de secours	•	•	
Frein de stationnement électro-hydraulique	•	•	
Indicateurs d'usure des freins	•	•	
Cabine			
ROPS (ISO 3471), FOPS (ISO 3449)	•	•	
Clé unique démarrage / porte	•	•	
Isolation phonique	•	•	
Allume-cigare / prise 24 V	•	•	
Porte verrouillable	•	•	
Chauffage / dégivrage à aspiration d'air extérieur	•	•	
Prise d'air extérieur à double filtration	•	•	
Régulation automatique de la température	•	•	
Tapis de sol	•	•	
Deux plafonniers	•	•	
Rétroviseurs intérieurs	•	•	
Deux rétroviseurs extérieurs	•	•	
Vitre coulissante, côté droit	•	•	
Pare-brise en verre teinté	•	•	
Ceinture de sécurité à enrouleur (SAE J386)	•	•	
Colonne de direction réglable	•	•	
Compartiment de rangement	•	•	
Porte-document	•	•	
Pare-soleil	•	•	
Porte-gobelet	•	•	
Lave-glaces de pare-brise et de vitre arrière	•	•	
Essuie-glaces de pare-brise et de vitre arrière	•	•	
Essuie-glaces avant et arrière à fonction intermittente	•	•	
Entretien et maintenance			
Bouchon de vidange et bouchon de remplissage d'huile moteur placés à un endroit aisément accessible	•	•	
Bouchon de vidange et bouchon de remplissage d'huile de boîte de vitesses placés à un endroit aisément accessible	•	•	
Points de graissage regroupés à des endroits aisément accessibles à hauteur d'homme	•	•	
Prises de pression à connexion rapide pour la boîte de vitesses et le système hydraulique	•	•	
Coffre à outillage, verrouillable	•	•	
Équipement extérieur			
Mains courantes orange Hi-Viz	•	•	
Garde-boue avant et arrière	•	•	
Silentblocs caoutchouc/huile de suspension de cabine	•	•	
Silentblocs caoutchouc de suspension du moteur et de la boîte de vitesses	•	•	
Barre de verrouillage de l'articulation de direction	•	•	
Préconfiguration pour verrouillage anti-vandalisme :			
Compartiment moteur	•	•	
Calandre			
Anneaux de levage	•	•	
Anneaux d'arrimage	•	•	
Contrepoids usiné	•	•	
Contrepoids préperçé pour des grilles de protection supplémentaires	•	•	

Équipement

ÉQUIPEMENT EN OPTION

	L110H	L120H
Moteur		
Préfiltre à air de type cyclone	•	•
Préfiltre à air, type à bain d'huile	•	•
Pré-filtre à air, type turbo	•	•
Arrêt automatique du moteur	•	•
Arrêt moteur temporisé	•	•
Réchauffeur de bloc moteur	•	•
Crépine de remplissage de carburant	•	•
Réchauffeur de carburant	•	•
Commande manuelle d'accélérateur	•	•
Régime max. ventilateur, climats chauds	•	•
Protection anti-corrosion spéciale du radiateur moteur	•	•
Ventilateur de refroidissement réversible	•	•
Ventilateur réversible et refroidisseur de l'huile des ponts	•	•
Pneumatiques		
23.5 R25	•	•
750/65 R25	•	•
Système électrique		
Système antivol	•	•
Kit d'alarme, fonction antivol intégrée à la WECU	•	•
Coupe-batterie supplémentaire, dans la cabine	•	•
Contacteur d'arrêt d'urgence	•	•
Dispositif de consignation	•	•
Phares, réglage asymétrique gauche	•	•
Support de plaque d'immatriculation, éclairage intégré	•	•
Caméra de recul avec écran	•	•
Rétroviseurs extérieurs, à réglage électrique et chauffés	•	•
Rétroviseurs, support long côté droit	•	•
Rétroviseurs chauffants, réglage électrique, support long côté droit	•	•
Réduction de l'intensité des feux de travail en marche arrière	•	•
Alarme de recul, sonore	•	•
Alarme de recul, bruit blanc	•	•
Feu de recul, à éclats	•	•
Phares sur supports courts	•	•
Feux de position latéraux	•	•
Gyrophare LED	•	•
Gyrophare LED, automatique	•	•
Phares LED	•	•
Feux arrière LED	•	•
Feux de travail LED, accessoires	•	•
Feux de travail LED sur la cabine, avant et arrière	•	•
Feux de travail LED sur l'avant de la cabine, 2 ou 4 feux	•	•
Feux de travail LED sur l'arrière de la cabine, 2 ou 4 feux	•	•
Feux de travail LED arrière, protégés par une grille, 2 feux	•	•
Feux de travail LED avant, au-dessus des phares, 2 feux	•	•
Feux de travail LED latéraux, sur la cabine, 4 feux	•	•
Packages de feux LED	•	•
Feux de travail halogènes, accessoires	•	•
Feux de travail halogènes sur la cabine, avant et arrière	•	•
Feux de travail halogènes sur la cabine, arrière	•	•
Unité d'alimentation électrique 24 V	•	•
Alternateur haut débit 120 A	•	•
Système de pesage embarqué Load Assist	•	•
Système de détection radar	•	•
Caméra de vision avant, couleur	•	•
Alarme sonore de frein de stationnement, pour sièges à suspension pneumatique	•	•
Connecteurs pour démarrage de secours, type OTAN	•	•

ÉQUIPEMENT EN OPTION

	L110H	L120H
Système hydraulique		
Système de suspension des bras de levage	•	•
Circuit séparé de verrouillage de l'accessoire	•	•
Kit arctique, flexibles de verrouillage de l'accessoire	•	•
Protections des flexibles et conduites des bras de levage	•	•
Huile hydraulique, biodégradable Volvo	•	•
Huile hydraulique, non inflammable	•	•
Huile hydraulique, climats chauds	•	•
Circuit hydraulique auxiliaire principal	•	•
Circuits hydrauliques auxiliaires principal et secondaire	•	•
Débit continu réglable du circuit hydraulique auxiliaire principal	•	•
Manipulateur multifonction, 2 fonctions	•	•
Manipulateur multifonction, 3 fonctions	•	•
Manipulateur multifonction, 4 fonctions	•	•
Système de freins		
Refroidisseur d'huile et filtre, pont avant et pont arrière	•	•
Conduites de freins en acier inoxydable	•	•
Cabine		
Manuel de l'Opérateur fixé à la cabine	•	•
Climatisation à régulation automatique	•	•
Panneau de commande de la climatisation, en degrés Fahrenheit	•	•
Filtre anti-amiant (air cabine)	•	•
Cendrier	•	•
Préfiltre cyclonique, air de ventilation	•	•
Filtre au charbon actif	•	•
Plaque de fermeture, sous la cabine	•	•
Support pour glacière	•	•
Accoudoir pour siège Volvo, côté gauche	•	•
Siège Volvo renforcé à suspension pneumatique, chauffage intégré et dossier haut	•	•
Siège à suspension pneumatique (standard), ceinture de sécurité 2 points	•	•
Siège à suspension pneumatique (standard), ceinture de sécurité 3 points	•	•
Kit d'installation autoradio avec prise 12 V, côté gauche	•	•
Kit d'installation autoradio avec prise 12 V, côté droit	•	•
Autoradio avec connexions AUX / USB / Bluetooth	•	•
Caisson de basses	•	•
Boule de volant de direction	•	•
Pare-soleil, vitre arrière	•	•
Pare-soleil, vitres latérales	•	•
Chauffage de cabine programmable	•	•
Vitre coulissante, porte	•	•
Clé universelle démarrage / porte	•	•
Ouverture de la porte à distance	•	•
Miroir de vision avant	•	•
Chauffage de cabine sur secteur, 240 V	•	•
Technologie OptiShift avec convertisseur verrouillable et freinage automatique à l'inversion de marche	•	•
Différentiel à blocage 100 % dans le pont avant, différentiel à glissement limité dans le pont arrière	•	•
Limiteur de vitesse	•	•
Carénages de protection des joints d'arbre de roue	•	•

ÉQUIPEMENT EN OPTION

	L110H	L120H
Entretien et maintenance		
Graissage centralisé automatique	•	•
Système de graissage automatique pour bras de levage grande hauteur	•	•
Protection des graisseurs	•	•
Prise de prélèvement d'huile	•	•
Pompe de remplissage du système de graissage automatique	•	•
Kit d'outillage	•	•
Kit de clé à écrous de roue	•	•
CareTrack, GSM, GSM / Satellite	•	•
Surveillance télématique, abonnement	•	•
Équipement de protection		
Plaque de blindage sous le châssis avant	•	•
Plaque de blindage sous le châssis arrière	•	•
Capot de protection renforcé, châssis avant	•	•
Capot de protection, châssis arrière	•	•
Plaque de protection, pont avant / pont arrière	•	•
Toit de cabine renforcé	•	•
Grilles de protection des phares	•	•
Grille de protection de la calandre	•	•
Grilles de protection des feux arrière	•	•
Grilles de protection des vitres latérales et arrière	•	•
Grille de protection du pare-brise	•	•
Protection anticorrosion spéciale, peinture de la machine	•	•
Protection anticorrosion spéciale, peinture du tablier à attache rapide	•	•
Barre de sécurité (dents du godet)	•	•

ÉQUIPEMENT EN OPTION

	L110H	L120H
Équipement extérieur		
Echelle d'accès à la cabine, montée sur caoutchouc	•	•
Suppression des garde-boue avant et élargisseurs de garde-boue arrière	•	•
Système de protection contre l'incendie	•	•
Garde-boue arrière enveloppants, pour pneus Série 80	•	•
Garde-boue arrière enveloppants, pour pneus Série 65	•	•
Bras de levage grande hauteur	•	•
Chape de remorquage	•	•
Autre équipement		
Marquage conformité normes CE	•	•
Direction par manette électro-proportionnelle (CDC)	•	•
Contrepoids, manutention de grumes	•	•
Contrepoids, signalisation haute visibilité (chevrons)	•	•
Direction de secours avec fonction de test automatique	•	•
Autocollant conformité émissions sonores UE	•	•
Autocollant conformité émissions sonores USA	•	•
Autocollants réfléchissants, contours de la machine	•	•
Autocollants réfléchissants (bandes), contour de la cabine	•	•
Kit d'insonorisation, extérieur	•	•
Panneau "Véhicule lent"	•	•
Panneau 50 km/h	•	•
Accessoires		
Godets :		
Roche, bord d'attaque droit ou en V		
Universel	•	•
Reprise		
Matériaux légers		
Pièces d'usure :		
Dents à boulonner et dents à souder		
Segments	•	•
Contre-lame boulonnée, en trois parties		
Fourches à palettes	•	•
Potence de manutention	•	•
Pincés à grumes	•	•

QUELQUES OPTIONS VOLVO

Circuits hydrauliques auxiliaires additionnels



Système de protection contre l'incendie



Contrepoids de reprise



Refroidisseur externe de l'huile des ponts



Packages de feux LED



Bras de levage grande hauteur



Tous nos produits ne sont pas disponibles pour tous les marchés. Conformément à notre politique d'amélioration permanente, nous nous réservons le droit de modifier sans préavis la conception et les caractéristiques de nos produits. Les illustrations ne représentent pas forcément la version standard de la machine.

VOLVO

Volvo Construction Equipment

volvoce.com