

MINICARGADORES DESLIZANTES

BASTIDORES MEDIANOS



JOHN DEERE

320G/324G/325G



*TRABAJE DE MANERA
MÁS ARDUA...
E INTELIGENTE*



POTENCIA, RENDIMIENTO E
INTELLIGENC

LA SERIE G

CIA.



+



CONFIABLE PRODUCTIVO



NOS INSPIRAMOS EN SUS APORTES.

Usted los opera, entonces, ¿por qué no habríamos de investigar su cerebro para enterarnos de lo que necesita en un modelo de bastidor mediano? Como participantes de nuestro Grupo de Defensa al Cliente, los propietarios y operadores como usted nos ayudaron a marcar el camino para los Minicargadores Deslizantes 320G y 324G, y el Cargador Compacto con Carriles (CTL) 325G. Nos basamos en el desafío y la inspiración que nos brindaron sus pensamientos e ideas, y pusimos manos a la obra para diseñar máquinas de próxima generación. Incorporamos más potencia debajo del capó y mayor altura de levantamiento, despeje de descarga, alcance, estabilidad y fuerza de dislocación. Además, prestamos atención a aquellas pequeñas cosas que son muy importantes para nuestros clientes, como las características opcionales de asiento calefaccionado, iluminación lateral y cámara retrovisora, a fin de ofrecer mayor productividad y disponibilidad, con menores costos operativos diarios.

RECUPERE EL ORGULLO

TÓMELO CON CALMA.

Equipados con especificaciones impresionantes y funciones que aumentan la productividad, estos modelos de la serie G de tamaño medio abordan las tareas más difíciles y mucho más.

Libere todo el potencial

Una potencia de empuje y fuerzas de dislocación del cucharón de nivel superior brindan el esfuerzo de tracción y el par de fuerza necesarios para cavar arcilla, manejar cargas pesadas y empujar montículos.

Reforzador hidráulico

Un mayor flujo hidráulico auxiliar y más potencia permiten que estas máquinas aprovechen al máximo una gama aún mayor de aditamentos.

Monstruos de la velocidad

Un tren de tracción de dos velocidades opcional ofrece velocidades de desplazamiento de hasta 11 mph en los minicargadores deslizantes para que los ciclos de trabajo sean rápidos.

Potencia generosa

Los motores diésel turboalimentados cumplen con estándares de emisión estrictos, funcionan sin problemas, y cuentan con mucha potencia y par de torsión.

Funcionamiento por más tiempo

Los combustibles diésel de consumo eficiente de fluidos y los tanques de gran capacidad hacen que las máquinas puedan funcionar durante todo el día. Por lo tanto, puede realizar más tareas entre llenados.

Paquete de alto rendimiento con palanca de control electrohidráulico

Obtenga una amplia gama de funciones de la máquina disponibles a través del paquete de alto rendimiento con palanca de control electrohidráulico (EH) opcional.



**TREN DE TRACCIÓN OPCIONAL
DE 2 VELOCIDADES**



CARACTERÍSTICA SOBRESALIENTE



**HAGA MÁS CON
UNA SOLA MÁQUINA.**

MANTÉNGASE EN LO ALTO

EXTIENDA SU ALCANCE.

El diseño perfeccionado del cargador de levantamiento vertical de estos modelos compactos se levanta más y llega más lejos que los modelos anteriores, a fin de que la carga sea más rápida y sencilla. Los Minicargadores Deslizantes y CTL Serie G también ofrecen una fuerza de dislocación superior de la pluma sustancialmente mayor, para que pueda lograr más con una sola máquina. Por si esto fuera poco, los minicargadores deslizantes trabajan de manera más cómoda en lugares pequeños y son fáciles de remolcar. ¿Quién dice que no puede tenerlo todo?

Excave

Una mayor fuerza de dislocación en relación con nuestros modelos anteriores facilita el levantamiento de cargas pesadas. La fuerza de dislocación superior ayuda a cargar el cucharón y también a mantener las cargas grandes.

Lleve más carga hasta el lugar deseado

El diseño de la pluma permite que la carga se mantenga cerca de la máquina para lograr una mejor estabilidad. El centro de gravedad bajo, el plegado del cucharón de 34° y las características opcionales de control de conducción y autonivelación ayudan a mantener los cucharones llenos y las horquillas plenamente cargadas.

Aproveche el levantador de carga pesada

Las mayores capacidades de funcionamiento nominal de hasta 2690 lb le ofrecen la potencia que necesita para levantar cargas pesadas.

Adquiera un auténtico guerrero de carga

La altura hasta el pasador de pivote a 10 ft 6 in permite que estas máquinas carguen fácilmente camiones de volteo con ejes en tándem y mezcladoras de alimentos, y llenen tolvas de carga. También apreciará el amplio alcance a la altura de la caja del camión al manejar palés de pavimentadoras u otros materiales pesados.



**FUERZAS DE DISLOCACIÓN
DEL CUCHARÓN Y FLUJO
AUXILIAR SUPERIORES**





SIÉNTASE COMO EN CASA DENTRO DE LA CABINA

OPERACIÓN CÓMODA Y EFICIENTE.

La cabina espaciosa y cómoda está muy bien sellada para evitar el ingreso de polvo y ruido. Las opciones disponibles incluyen una cabina de cuatro estaciones, radio con Bluetooth® y un asiento con calefacción.

Operación práctica y segura

El monitor LCD fácil de leer ofrece mucha información y control de la máquina, incluidas las condiciones de funcionamiento importantes y diagnósticos avanzados.

Botones convenientes

El módulo de interruptores sellado opcional controla los ajustes del sistema antirrobo y del arranque sin llave, además de la activación dactilar de numerosas funciones de la máquina, incluido el control de conducción opcional y la autonivelación.

Disfrute de la comodidad en todo tipo de climas

Agregue un asiento con suspensión neumática y calefacción a la cabina presurizada, con aire acondicionado y calefacción para mejorar la comodidad durante todo el año.



**OPCIONAL:
CABINA APTA PARA
LAS 4 ESTACIONES
PRODUCTIVIDAD
SIN IMPORTAR
EL CLIMA**



Ilumine la máquina

La excelente visibilidad completa se ha mejorado aún más con opciones de cámara retrovisora y luces laterales LED inspiradas en las observaciones del cliente.

Los controles que necesita, tal como los necesita

Elija los estilos de control y las funciones de rendimiento que mejor se adapten a sus necesidades:

- Los controles electrohidráulicos (EH) de palanca universal de patrón ISO vienen en versión estándar en el modelo 325G (opcional en las máquinas 320G y 324G).
- Los controles manuales de pie vienen en versión estándar en las máquinas 320G y 324G (no están disponibles en el modelo 325G).

- Opcional: controles de palanca conmutables de patrones ISO-H y paquete de alto rendimiento con palanca de control electrohidráulico en todos los modelos.*

**El paquete de alto rendimiento con palanca de control electrohidráulico cuenta con acelerador/decelerador conmutables, velocidades de propulsión seleccionables, control de desplazamiento ultralento, ajustes de la velocidad de pluma y cucharón, y arnés de control de aditamentos de 12 V de 3 y 14 clavijas con interruptor de balancín de 4.ª función montado en el tablero.*



DEERE 320G

LO SUFICIENTEMENTE
FUERTEY
MÁS.

SUELTE LA CARGA DE LA INCERTIDUMBRE

DISPONIBILIDAD PARA SERVICIO PESADO.

Al igual que el resto de la línea de máquinas John Deere, la Serie G viene con funciones que le permiten ahorrar tiempo y dinero. Cuando sepa cómo están diseñadas, no dudará en elegir estas máquinas John Deere.



SISTEMA DE ENFRIAMIENTO CON PLÉNUM EN V



Ideas frescas

El diseño exclusivo con Plénum en V utiliza enfriadores grandes para un rendimiento sobresaliente en condiciones extremas de carga pesada.



Trenes de tracción de servicio pesado

Las cadenas del mando final lubricadas por baño de aceite soportan la rutina diaria y casi nunca necesitan ajustes.

Sistema hidráulico en la pluma

Las tuberías hidráulicas auxiliares y el cableado pasan por la pluma, la cual los protege mejor de posibles daños.

Acceso práctico a los componentes

Estos bastidores medianos comparten componentes, como motores, con nuestros otros minicargadores deslizantes, CTL y excavadoras compactas, lo cual optimiza los filtros y fluidos que necesita tener a mano al operar una flota de John Deere.

CONÉCTESE

EXPERTOS EN MULTITAREAS Y USOS MÚLTIPLES.

Equipado con un aditamento compatible WorkSite Pro™, su Minicargador Deslizante o CTL Serie G se puede configurar para una amplia variedad de tareas.

Trabaje en sus conexiones

El sistema Quik-Tatch™ universal le permite ir del cucharón a las horquillas y a cualquier otra pieza en tan solo segundos, a fin de lograr más resultados con una sola máquina. El generoso sistema hidráulico auxiliar de flujo alto opcional y estándar le permite manejar sin esfuerzo aditamentos eléctricos, como barrenos planetarios, martillos hidráulicos y zanjadoras.

Listo para el lanzamiento

Un rastrillo de raíces resistente o cortador giratorio puede ayudarlo a abordar difíciles tareas de desmonte.

Ayuda adicional en la granja

Para transportar heno, limpiar jaulas, cambiar la caja de calado o cualquier otra tarea agrícola, contamos con brazos para rollos de fardo, arpones para rollos de fardo, desmenuzadores de ensilaje, hojas recolectoras de estiércol u otros materiales, garfios, horquillas y cucharones para realizar el trabajo.

Herramientas para parquización

Las opciones de viveros y parquización incluyen horquillas de vivero, arados de cincel rotativo, barrenos planetarios, horquillas montacargas, rastrillos de control hidráulico, hojas topadoras y rodillos niveladores, por nombrar algunas.

La nieve no representa ningún obstáculo

Equipados con un barredor, un soplador o empujador de nieve, los Minicargadores Deslizantes Serie G* aceleran el trabajo de limpieza cuando llega el invierno.

Inteligencia superior

Estas máquinas son ideales para trabajos de explanación de concreto o asfalto, ya que las barredoras angulables, las fresadoras en frío, los rodillos vibratorios, los martillos hidráulicos y una amplia gama de cucharones lo ayudan a dominar el trabajo en carretera.

*Las cadenas de estilo zig-zag opcionales son necesarias para el CTL 325G.



Más de una opción

Elija desde cucharones para rocas, de uso múltiple, para la construcción, utilitarios, dentados y con talón de nivelación en diferentes anchos y capacidades. El cucharón para servicio extremo de 90 in (228 cm) dentado, serrado o de borde liso lo ayuda a maximizar cada ciclo.



**PREPARE EL LUGAR DE TRABAJO
PARA REALIZAR
MÁS TAREAS.**

NOSOTROS NOS OCUPAMOS DE LOS DETALLES

MANTENIMIENTO SIMPLIFICADO.



Limpieza sencilla de la cabina

Ya sea que administre un parque de máquinas o simplemente sea un maniático del orden, apreciará el nuevo y cómodo acceso al compartimiento para los pies de la cabina, el cual permite una limpieza más rápida. Las ventanas que se encuentran en los laterales de la cabina también se pueden extraer con facilidad para limpiarlas.

Monitoreo de Máquinas JDLink™

El sistema JDLink opcional proporciona datos de la máquina y alertas de estado para que pueda disminuir el costoso tiempo de inactividad.

Arriba y lejos

Incline el capó hacia arriba para un acceso cómodo desde el suelo a la varilla medidora, los cuellos de llenado de combustible y líquidos, y los filtros. La estación del operador gira hacia arriba y se aparta del camino en menos de 5 minutos para un acceso completo del tren de tracción.

Limpieza de la colmena del enfriador

El capó abisagrado y los protectores laterales son fáciles de extraer y permiten el acceso total a los enfriadores, lo cual simplifica la limpieza de la colmena. La opción de ventilador puede configurarse para que se invierta automáticamente a fin de limpiar la acumulación de obstrucciones.

Inspecciones de mantenimiento sin esfuerzos

La varilla medidora de nivel de aceite y los cuellos de llenado ubicados de manera conveniente presentan manijas y tapas codificadas por color para simplificar las inspecciones y adiciones. Un acceso práctico facilita las recargas de combustible. Los depósitos transparentes y las mirillas de nivel muestran a simple vista los niveles de líquido de aceite hidráulico y del limpiaparabrisas.





320G / 324G ESPECIFICACIONES

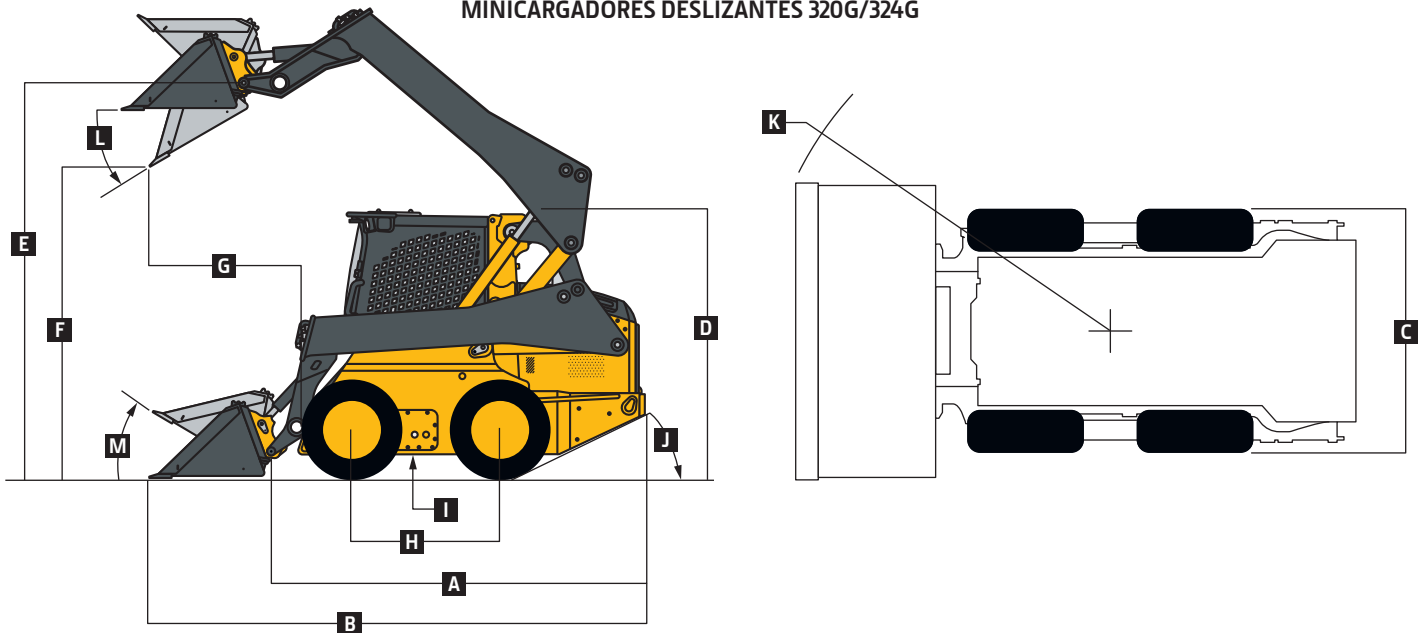
Motor	320G	324G
Fabricante y Modelo	Yanmar 4TNV98T	Yanmar 4TNV98T
Normas de Emisiones Fuera de la Carretera	Tier 4 Provisional de la EPA/Etapa III A de la UE	Tier 4 Provisional de la EPA/Etapa III A de la UE
Cilindros	4	4
Potencia Máxima Neta (SAE J1349/ISO 9249)	49,4 kW (66 HP) a 2500 RPM	52,7 kW (71 HP) a 2500 RPM
Potencia Bruta Nominal (ISO 14396)	51,7 kW (69 HP) a 2500 RPM	55,0 kW (74 HP) a 2500 RPM
Par Máximo	241 Nm (178 lb-ft) a 1625 RPM	284 Nm (209 ft-lb) a 1800 RPM
Cilindrada	3,3 l (203 in ³)	3,3 l (203 in ³)
Velocidad Nominal del Motor	2500 RPM	2500 RPM
Reserva de Par	22 % a 1625 RPM	36 % a 1800 RPM
Aspiración	Turboalimentado	Turboalimentado
Filtro de Aire	Elemento seco doble	Elemento seco doble
Enfriamiento	320G/324G	
Tipo de Ventilador	Mando hidráulico de velocidad variable (motor del ventilador reversible opcional)	
Tren de Potencia		
Tipo	Hidrostático-manual o electrohidráulico; cuatro cadenas n.º 80 para servicio pesado (HD), de bucle continuo	
Velocidades de Desplazamiento		
Velocidad Única, Estándar	11,1 km/h (6,9 mph)	
2 Velocidades, Alta, Opcional	17,9 km/h (11,1 mph)	
Ejes	Semiejes forjados de una pieza y endurecidos por inducción, con lubricación de baño de aceite de los cojinetes interiores y exteriores de los ejes sin necesidad de mantenimiento	
Torsión Máxima del Eje	6771 Nm (4994 lb-ft)	
Esfuerzo de Tracción	3220 kgf (7491 lbf)	
Mando Final	Cadenas de alta resistencia que no requieren ajustes	
Frenos	Freno de estacionamiento integral y automático de disco húmedo, liberado de forma hidráulica y accionado por resorte	
Sistema Hidráulico	320G	324G
Flujo de la Bomba		
Estándar	78 lpm (21 gpm)	78 lpm (21 gpm)
Flujo Total con Opción de Flujo Alto	112 lpm (30 gpm)	120 lpm (32 gpm)
Presión del Sistema en los Acopladores	22 408 kPa (3250 psi)	23 787 kPa (3450 psi)
Flujo de Potencia Hidráulica (calculado)		
Estándar	29 kW (39 HP)	31 kW (42 HP)
Flujo Alto	42 kW (56 HP)	47 kW (64 HP)
Sistema Hidráulico Auxiliar	Con acopladores planos conectados bajo presión	
Cilindros	320G/324G	
Tipo	Vástagos de cilindros cromados pulidos y tratados con calor, pasadores de pivote (con bujes reemplazables) de acero templado John Deere	
Sistema Eléctrico		
Voltaje	12 V	
Capacidad de la Batería	750 C CA estándar/925 C CA opcional	
Capacidad del Alternador	75 A	
Luces	Halógenas: 2 LED delanteras y 1 trasera estándar/opcional: LED de lujo (4 delanteras y 1 trasera)	
Estación del Operador		
Estructura ROPS (ISO 3471)/FOPS (ISO 3449) con estándar de pivote rápido		
Neumáticos/Ruedas		
Tamaño Estándar de los Neumáticos	12 x 16.5 12 PR SKS	
Facilidad de Mantenimiento		
Capacidad de Recarga		
Tanque de Combustible	79 l (21 gal.)	
Pesos en Orden de Trabajo	320G	324G
Máquina Básica	3246 kg (7150 lb)	3496 kg (7700 lb)

320G / 324G ESPECIFICACIONES



Dimensiones de la Máquina	320G	324G
A Longitud sin Cucharón	2,85 m (112,3 in) (9 ft 4 in)	2,85 m (112,3 in) (9 ft 4 in)
B Largo		
Con Cucharón de Fundición	3,46 m (136,3 in) (11 ft 4 in)	3,46 m (136,3 in) (11 ft 4 in)
Con Cucharón de Construcción	3,71 m (146,1 in) (12 ft 2 in)	3,71 m (146,1 in) (12 ft 2 in)
C Ancho sin Cucharón	1,70 m (67,0 in) (5 ft 7 in)	1,70 m (67,0 in) (5 ft 7 in)
D Altura hasta la Parte Superior de la estructura ROPS	2,06 m (81,1 in) (6 ft 9 in)	2,06 m (81,1 in) (6 ft 9 in)
E Altura hasta el Pasador de Pivote	3,10 m (122,2 in) (10 ft 2 in)	3,20 m (126,0 in) (10 ft 6 in)
F Altura de Descarga		
Con Cucharón de Fundición	2,48 m (97,7 in) (8 ft 2 in)	2,59 m (102,1 in) (8 ft 6 in)
Con Cucharón de Construcción	2,31 m (91,0 in) (7 ft 7 in)	2,43 m (95,5 in) (8 ft 0 in)
G Alcance de Vaciado		
Con Cucharón de Fundición	0,74 m (29,2 in)	0,76 m (29,9 in)
Con Cucharón de Construcción	0,93 m (36,4 in) (3 ft 0 in)	0,95 m (37,3 in) (3 ft 1 in)
H Distancia entre Ejes	1,12 m (44,2 in) (3 ft 8 in)	1,12 m (44,2 in) (3 ft 8 in)
I Despejo sobre el Suelo	0,24 m (9,3 in)	0,24 m (9,3 in)
J Ángulo de Partida	28	28
K Radio de Giro Delantero con Cucharón de Fundición	2,02 m (79,6 in) (6 ft 8 in)	2,02 m (79,6 in) (6 ft 8 in)
L Ángulo de Descarga (altura de levantamiento completo)	43	41
M Plegado del Cucharón (a nivel del suelo)	33	34

MINICARGADORES DESLIZANTES 320G/324G



Desempeño del Cargador	320G	324G
Carga Límite de Vuelco	1989 kg (4380 lb)	2443 kg (5380 lb)
Capacidad de Funcionamiento Nominal según la SAE	994 kg (2190 lb)	1221 kg (2690 lb)
Con Contrapeso	1067 kg (2350 lb)	1294 kg (2850 lb)
Fuerza de Dislocación de la Pluma		
Con Cucharón de Fundición	1692 kg (3725 lb)	2384 kg (5250 lb)
Con Cucharón de Construcción	1589 kg (3500 lb)	2157 kg (4750 lb)
Fuerza de Dislocación del Cucharón		
Con Cucharón de Fundición	2724 kg (6000 lb)	3973 kg (8750 lb)
Con Cucharón de Construcción	1905 kg (4200 lb)	2724 kg (6000 lb)



325G ESPECIFICACIONES

Motor	325G
Fabricante y Modelo	Yanmar 4TNV98T
Normas de Emisiones Fuera de la Carretera	Tier 4 Provisional de la EPA/Etapa III A de la UE
Cilindros	4
Potencia Neta (SAE J1349/ISO 9249)	52,7 kW (71 HP) a 2500 RPM
Potencia Bruta Nominal (ISO 14396)	55,0 kW (74 HP) a 2500 RPM
Par Máximo	284 Nm (209 lb-ft) a 1800 RPM
Cilindrada	3,3 l (203 in ³)
Velocidad Nominal del Motor	2500 RPM
Reserva de Par	36 % a 1800 RPM
Aspiración	Turboalimentado
Filtro de Aire	Elemento seco doble
Enfriamiento	
Tipo de Ventilador	Mando hidráulico de velocidad variable (motor del ventilador reversible opcional)
Tren de Potencia	
Bomba	Hidrostática de pistones axiales
Controles	Controles electrohidráulicos (EH)
Velocidades de Desplazamiento	
Velocidad Única, Estándar	9,3 km/h (5,8 mph)
2 Velocidades, Opcional	
Baja	8,4 km/h (5,2 mph)
Alta	13,2 km/h (8,2 mph)
Freno	Freno integral y automático de disco húmedo, accionado por resorte y liberado en forma hidráulica
Tren de Rodaje	
Bandas de Hule	Caucho duradero de andar suave con insertos de acero
Ancho de la Cadena	
Estándar	320 mm (12,6 in)
Opcional	400 mm (15,8 in)
Presión sobre el Suelo	
Cadena Estándar de 320 mm (12,6 in)	39,3 kPa (5,7 psi)
Cadena Opcional de 400 mm (15,8 in)	32,4 kPa (4,7 psi)
Rodillos Inferiores (por lado)	4 rodillos completamente de acero de andar suave y triple brida
Ruedas Guía (por lado)	2 rodillos completamente de acero de andar suave y doble brida
Cojinetes/Sellos (rodillos/ruedas guía)	Cojinetes tipo buje de servicio pesado y sellos con superficie de metal
Esfuerzo de Tracción	3859 kgf (8500 lbf)
Sistema Hidráulico	
Flujo de la Bomba	
Estándar	70 L/m (19 gpm)
Flujo Total con Opción de Flujo Alto	101 L/m (27 gpm)
Presión del Sistema en los Acopladores	23 787 kPa (3450 psi)
Flujo de Potencia Hidráulica (calculado)	
Estándar	27,9 kW (37,4 HP)
Alta	40,1 kW (53,7 HP)
Cilindros	
Tipo	Vástagos de cilindros cromados pulidos y tratados con calor, pasadores de pivote (con bujes reemplazables) de acero templado John Deere

325G ESPECIFICACIONES



Sistema Eléctrico	325G
Voltaje	12 V
Capacidad de la Batería	750 C CA estándar/925 C CA opcional
Capacidad del Alternador	75 A
Luces	Halógenas, 2 en la parte delantera y 1 en la parte trasera

Estación del Operador	Estructura ROPS (ISO 3471)/FOPS (ISO 3449) con estándar de pivote rápido
------------------------------	--

Facilidad de Mantenimiento

Capacidad de Recarga	Tanque de Combustible	79 l (21 gal.)
-----------------------------	-----------------------	----------------

Pesos en Orden de Trabajo

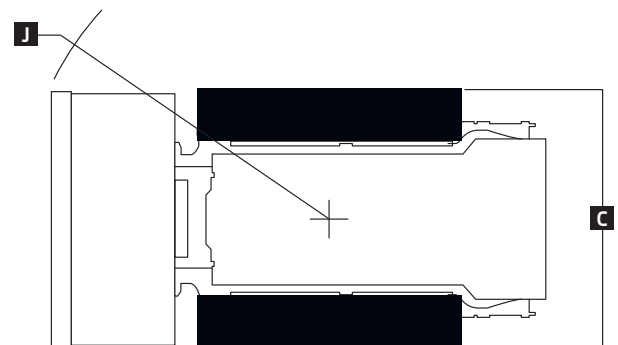
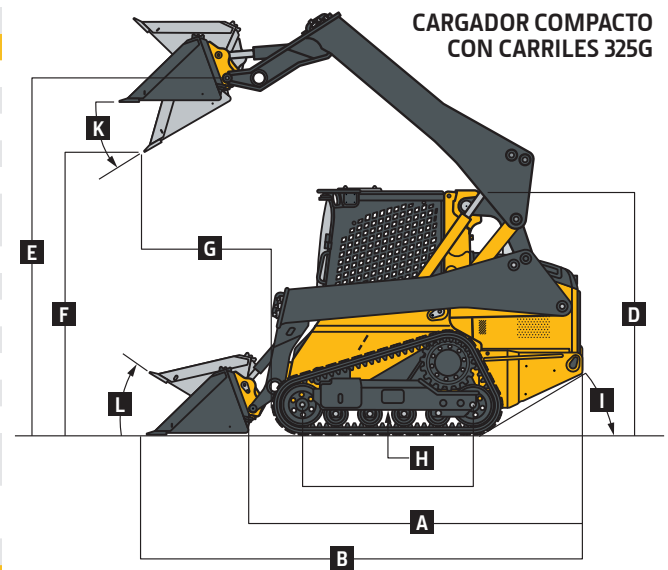
Con Cadenas Estándares de 320 mm (12,6 in)	4313 kg (9500 lb)
Con Cadenas Opcionales de 400 mm (15,8 in)	4381 kg (9650 lb)

Dimensiones de la Máquina

A	Longitud sin Cucharón	2,85 m (112,3 in) (9 ft 4 in)
B	Longitud con Cucharón de Fundición	3,46 m (136,3 in) (11 ft 4 in)
C	Ancho sin Cucharón	
	Con Cadena de 320 mm (12,6 in)	1,82 m (71,5 in) (6 ft 0 in)
	Con Cadena de 400 mm (15,8 in)	1,90 m (74,7 in) (6 ft 3 in)
D	Altura hasta la Parte Superior de la estructura ROPS	2,06 m (81,1 in) (6 ft 9 in)
E	Altura hasta el Pasador de Pivote	3,20 m (126,1 in) (10 ft 6 in)
F	Altura de Descarga con Cucharón de Fundición	2,59 m (102,1 in) (8 ft 6 in)
G	Alcance de Vaciado	
	Con Cucharón de Fundición	0,75 m (29,7 in)
	Con Cucharón de Construcción con Borde	0,94 m (37 in) (3 ft 1 in)
H	Despejo sobre el Suelo	0,24 m (9,3 in)
I	Ángulo de Partida	30,5
J	Radio de Giro Delantero con Cucharón de Fundición	2,03 m (80 in) (6 ft 8 in)
K	Ángulo de Descarga (altura de levantamiento completo)	41
L	Plegado del Cucharón (a nivel del suelo)	34

Desempeño del Cargador

Carga Límite de Vuelco	3360 kg (7400 lb)
Capacidad de Funcionamiento Nominal con Cucharón de Fundición según la SAE	
Con Carga Límite de Vuelco del 35 %	1176 kg (2590 lb)
Con Carga Límite de Vuelco del 50 %	1634 kg (3600 lb)
Fuerza de Dislocación de la Pluma	
Con Cucharón de Fundición	2384 kg (5250 lb)
Con Cucharón de Construcción	2154 kg (4750 lb)
Fuerza de Dislocación del Cucharón	
Con Cucharón de Fundición	3973 kg (8750 lb)
Con Cucharón de Construcción	2724 kg (6000 lb)



Equipo adicional

Referencias: ● Estándar ▲ Opcional o especial Consulte a su distribuidor John Deere para obtener más información.

320G	324G	325G	Motor
●	●	●	Cumple con las normas sobre emisiones Tier 4 Provisional de la EPA/Etapa III A de la UE
●			Yanmar 4TNV98C
▲	●	●	Yanmar 4TNV98CT
▲	▲	▲	Yanmar 4TNV98T
●	●	●	Marcha en vacío automático
●	●	●	Tensor de ventilador automático
●	●	●	Pre calentamiento automático
●	●	●	Sistema electrónico de inyección
▲	▲	▲	Kit de predepurador de aire del motor
●	●	●	Tanque de combustible, 79 l (21 gal.)
●	●	●	Refrigerante del Motor de Mayor Vida Útil John Deere COOL-GARD™ II
●	●	●	Reposición de aceite del motor inicial de John Deere Plus-50™ 10w30*6
●			Desplazamiento de 3,3 l (203 in³) y 51,7 kW (69 de caballos de fuerza brutos)/49,4 kW (66 de caballos de fuerza netos) de 4 cilindros
	●		Desplazamiento de 3,3 l (203 in³) y 55,0 kW (74 de caballos de fuerza brutos)/52,5 kW (70 de caballos de fuerza netos) de 4 cilindros
		●	Desplazamiento de 3,3 l (203 in³) y 54,8 kW (74 de caballos de fuerza brutos)/52,5 kW (70 de caballos de fuerza netos) de 4 cilindros
●	●	●	Filtro de combustible principal de 5 micrones y separador de agua
▲	▲	▲	Conjunto de arranque para climas fríos
Sistema de Enfriamiento			
●	●	●	Tanque de expansión del refrigerante
●	●	●	Sistema de enfriamiento del ventilador impulsado hidráulicamente y de velocidad variable
▲	▲	▲	Impulsor del ventilador reversible
Tren de Potencia			
●	●		Cadenas del mando final de alta resistencia y que no requieren ajustes
		●	Mando final con reducción de planetarios para servicio pesado de alto par de torsión
●	●	●	Freno de estacionamiento automático de disco húmedo, accionado por resorte y liberado de forma hidráulica
●	●	●	Frenos de disco húmedo
●	●	●	Transmisión de velocidad única
▲	▲	▲	Transmisión de 2 velocidades
Sistema Hidráulico			
●	●	●	Cilindros hidráulicos John Deere con cilindros de la pluma amortiguados
●	●	●	Varillas cilíndricas cromadas John Deere, tratadas con calor, con bujes reemplazables.
●	●	●	Acopladores auxiliares conectados bajo presión
●	●	●	Mirilla de nivel de líquido hidráulico para verificación rápida
●	●	●	Filtro hidráulico de 1000 horas y 5 micrones
▲	▲	▲	Sistema hidráulico de flujo alto
●	●	●	Bomba hidrostática de pistón axial
Sistema Eléctrico			
●	●	●	Sistema de protección de apagado automático del motor y del sistema hidráulico

320G	324G	325G	Sistema Eléctrico (continuación)
●	●	●	Sistema hidráulico auxiliar con presencia del operador
●	●	●	Iluminación interior de cortesía
●	●	●	Unidad de activación y monitoreo (EMU) con instrumentos de lujo con las siguientes características: Monitoreo seleccionable por el operador – Cronómetro, RPM del motor, voltaje de la batería, diagnóstico, configuración de la EMU, temperatura del refrigerante del motor, temperatura del aceite hidráulico/indicadores LED de advertencia
			– Bujías incandescentes, interruptor del asiento, cinturón de seguridad, puerta abierta, sistema hidráulico auxiliar, freno de estacionamiento activado, activación de 2 velocidades, detención, presión baja del aceite del motor, exceso de temperatura del refrigerante del motor, batería no carga, restricción en el filtro de aire, y restricción en el filtro hidráulico
▲	▲	▲	Paquete de iluminación LED de lujo con luces laterales adicionales integradas en la cabina (2)
●	●	●	Luces halógenas de trabajo delanteras y traseras
●	●	●	Sistema de control de presencia del operador con interbloqueo triple
●	●	●	Alarma de retroceso
●	●	●	Batería, 750 C CA
▲	▲	▲	Batería, 925 C CA
▲	▲	▲	Luces de advertencia
▲	▲	▲	Luz estroboscópica, ámbar
●	●	●	Claxon
Estación del Operador			
●	●	●	Revestimiento del techo de la cabina de lujo
▲	▲	●	Controles electrohidráulicos (EH) de palanca universal de patrón ISO
▲	▲	▲	Controles de palanca conmutables ISO-H y paquete de alto rendimiento con palanca electrohidráulica*
●	●	●	Controles Manuales de Pie
▲	▲	▲	Módulo de interruptores sellado con arranque sin llave y sistema antirrobo integrado, además de ajustes preferenciales de memoria del operador
●	●	●	Controles electrónicos auxiliares con botones
●	●	●	Barra de seguridad con ajuste reductor
●	●	●	Estructura ROPS con pivote rápido
●	●	●	Ventana trasera
●	●	●	Ventana superior extraíble
▲	▲	▲	Ventanas laterales de vidrio extraíbles, de bloqueo y deslizantes
●	●	●	Estructura del operador ROPS/FOPS
▲	▲	▲	Habitáculo de la cabina de vidrio
●	●	●	Cinturón de seguridad retráctil de 51 mm (2 in)
▲	▲	▲	Cinturón de hombro de 51 mm (2 in) o 76 mm (3 in)
▲	▲	▲	Sistema de limpiaparabrisas y puerta de la cabina para condiciones extremas

320G	324G	325G	Estación del Operador (continuación)
●	●	●	Asiento con suspensión de lujo, forrado en vinilo e impermeable
▲	▲		Asiento con suspensión de lujo, forrado en vinilo
▲	▲	▲	Asiento con suspensión neumática, forrado en tela, con calefacción
▲	▲	▲	Asiento con suspensión neumática, forrado en vinilo
●	●	●	Toma de corriente de 12 V, Luz de techo, Almacenamiento de carga, Portavasos
▲	▲	▲	Aire acondicionado con calentador/descongelador
▲	▲	▲	Radio AM/FM con entrada auxiliar y Bluetooth® para reproducción de audio
▲	▲	▲	Alfombra de piso con apoyo para el pie izquierdo
●	●	●	Espejo retrovisor
▲	▲	▲	Cámara retrovisora
Cargador			
●	●	●	Bloqueo de la pluma integrado en la cabina para asegurar el cargador antes de abandonar el asiento
●	●	●	Sistema patentado Quik-Tatch™ John Deere (no requiere engrase)
▲	▲	▲	Quik-Tatch de Potencia
●	●	●	Pluma de levantamiento vertical patentada John Deere
▲	▲	▲	Función de autonivelación hidráulica encendida/apagada y control de conducción
Otras			
●	●	●	Puntos de amarre delanteros y puntos de amarre traseros convenientes
●	●	●	Desagües ambientales para todos los depósitos de fluidos
●	●		12 x 16,5 12 PR SKS
▲	▲	▲	Desconexión de las baterías
▲	▲	▲	Tubo de escape de cromo
▲	▲	▲	Kit de muestreo de líquido hidráulico y de aceite del motor
▲	▲	▲	Paquetes de protección forestal
▲	▲	▲	Parrilla trasera de servicio pesado
▲	▲	▲	Contrapesos Traseros (disponible en conjuntos de 1, 2 o 3), 78 kg (172 lb) (cada conjunto)
▲	▲	▲	Kit de levantamiento de punto único
▲	▲	▲	Kit de señal de SMV
▲	▲	▲	Neumático y rueda de repuesto
		●	Cadena de 320 mm (12,6 in) de ancho
		▲	Cadena de 400 mm (15,8 in) de ancho
▲	▲		Opciones de neumáticos: SKS Extra-Wall, Galaxy Beefy Baby III, Galaxy Hulk y Brawler Solid-Flex
▲	▲	▲	Sistema de comunicación inalámbrica JDLink™ (disponible en países específicos; consulte a su distribuidor para obtener detalles)

⁶Intervalos de cambio de aceite del motor cada 500 horas cuando se usan el aceite John Deere Plus-50 y el filtro de aceite John Deere.

^{*}El paquete de alto rendimiento con palanca de control electrohidráulico cuenta con acelerador/decelador conmutables, velocidades de propulsión seleccionables, control de desplazamiento ultralento, ajustes de la velocidad de pluma y cucharón, y arnés de control de aditamentos de 12 V de 3 y 14 clavijas con interruptor de balancín de 4.º función montado en el tablero.

La potencia neta del motor es con el equipo estándar, que incluye el filtro de aire, el sistema de escape, el alternador y el ventilador enfriador en condiciones estándares según SAE J1349 y DIN 6270B, siempre que se utilice combustible N.º 2 D a una gravedad API de 35. La potencia bruta no incluye el ventilador enfriador. Las especificaciones y el diseño están sujetos a modificaciones sin previo aviso. En los casos que corresponda, las especificaciones cumplen con las normas SAE. Salvo que se indique lo contrario, estas especificaciones se basan en unidades que tienen un equipo estándar, el tanque de combustible lleno y un operador cuyo peso es de 79 kg (175 lb).

