

Kompaktowe ładowarki gąsienicowe



239D/249D/259D/ 279D/289D



Silnik	239D		249D		259D		279D		289D	
Moc maksymalna (SAE J1995)	50,1 kW	67,1 hp	50,1 kW	67,1 hp	55,4 kW	74,3 hp	55,4 kW	74,3 hp	55,4 kW	74,3 hp
Masy										
Masa eksploatacyjna	3306 kg		3486 kg		4013 kg		4487 kg		4778 kg	
Specyfikacje robocze										
Znamionowe obciążenie robocze: 50% obciążenia destabilizującego	930 kg		1044 kg		1315 kg		1331 kg		1724 kg	

Funkcje modeli 239D/249D/259D/279D/289D

Najlepsza w branży kabina

Jednoczęściowa, modułowa konstrukcja uszczelnionej i hermetycznej kabiny zapewnia czyste i ciche stanowisko pracy oraz doskonałą widoczność dookoła maszyny.

Znakomita moc

Wysoko sprawny układ napędowy zapewnia maksymalną wydajność dzięki zastosowaniu takich funkcji, jak elektroniczny system zarządzania momentem obrotowym czy elektroniczna przepustnica ręczna/nożna z funkcją pedału zwalniania.

Układ hydrauliczny o dużej mocy

Dostępny jest też układ hydrauliczny o dużym przepływie, dostosowany do pracy w warunkach wymagających uzyskania maksymalnej wydajności hydraulicznego osprzętu roboczego.

Podwozie z amortyzacją

W skład wyposażenia standardowego wchodzi podwozie z zawieszeniem, które zapewnia doskonałą przyczepność, zdolność do poruszania się po miękkim terenie i prędkość, aby maszyna mogła wydajnie pracować w szerokiej gamie zastosowań i na różnych rodzajach podłoża.

Wyjątkowe osiągi

Układ "inteligentnego poziomowania" (ILEV) Cat wyposażony jest w funkcje takie jak: dwukierunkowy układ samopoziomowania, powrót osprzętu roboczego do pozycji kopania oraz pozycjonowanie osprzętu roboczego.

Wszechstronność

Możliwość wykonania większego zakresu prac za pomocą tylko jednej maszyny z użyciem szerokiej gamy osprzętu roboczego Cat® Work Tools, zbudowanego z myślą o wykorzystaniu wszystkich możliwości maszyny.

Spis treści

Stanowisko operatora	4
Układy podnoszenia	6
Układ napędowy	6
Podwozie wyposażone w gąsienice gumowe ze stalowymi zabezpieczeniami	7
Wydajność.....	7
Osprzęt.....	8
Wsparcie dla klientów	9
Obsługa serwisowa	9
Dane techniczne.....	10
259D/289D.....	13
Wyposażenie standardowe	16
Wyposażenie obowiązkowe	17
Wyposażenie dodatkowe	17
Notatki	18

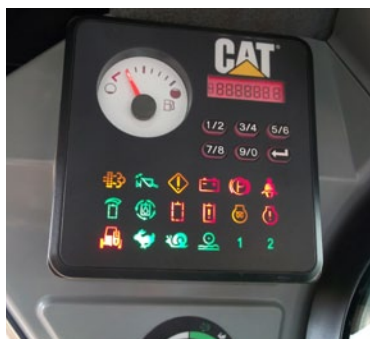




Poczuj różnicę dzięki kompaktowej ładowarce gąsienicowej Cat. Przestronna kabina jest wyposażona w ergonomiczne joysticki sterujące, a operator ma do dyspozycji dużo miejsca na nogi oraz podgrzewany fotel z wysokim oparciem i zawieszeniem pneumatycznym, aby wygodnie pracować przez cały dzień. Zbudowane z myślą o niskim nacisku na podłoże i doskonałej wydajności, komfortie i wszechstronności, kompaktowe ładowarki gąsienicowe Cat D pomagają wykonać większą pracę w celu uzyskania lepszych wyników finansowych.

Stanowisko operatora

Przestronna kabina zapewnia komfort pracy przez cały dzień.



Wyświetlacz podstawowy

Standardowy monitor sterujący oraz zabezpieczenie za pomocą kodu zapobiegają kradzieży i nieuprawnionemu użyciu maszyny.

Najlepszy fotel w miejscu pracy

Wysokie, ogrzewane fotele z zawieszeniem pneumatycznym są dostępne w dwóch wersjach: z obiciem z tkaniny lub pokryte tworzywem.





Nieźródny komfort

Ładowarka Cat z serii D wyznacza nowy standard w dziedzinie komfortu operatora. Przestronne wnętrze i odpowiednio rozplanowana powierzchnia podłogi umożliwiają całodniową pracę w komfortowych warunkach i pozwalają zwiększyć produktywność. W skład wyposażenia wchodzi:

- Jednocześnie, modułowa konstrukcja uszczelnionej i hermetycznej kabiny zapewnia czyste i ciche stanowisko pracy
- Wysoki, ogrzewany fotel z zawieszeniem pneumatycznym i joystickami sterującymi zamontowanymi w fotelu to uzupełnienie komfortowej kabiny (wyposażenie opcjonalne)
- Doskonała widoczność
- Układ klimatyzacji i nagrzewnica zapewniają większy komfort w każdych warunkach atmosferycznych (wyposażenie opcjonalne)
- Dużo miejsca na nogi
- Układ wyboru schematu sterowania umożliwia operatorowi używanie najlepiej znanego mu schematu, co zwiększa wydajność podczas pracy (wyposażenie opcjonalne).

Zaawansowany wyświetlacz

Opcjonalny zaawansowany wyświetlacz pozwala dostosować wydajność maszyny do potrzeb operatora dzięki zastosowaniu najlepszych funkcji sterowania i funkcjonalności. Czytelny, 5-calowy (127 mm) ekran LCD zapewnia wszystkie niezbędne informacje. Umożliwia on dopasowanie ekranu do parametrów roboczych i preferencji, takich jak regulacja reakcji układu osprzętu, regulacja reakcji napędu, ustawienia prędkości pełzania, szybkość aktywacji układu kontroli komfortu jazdy, ustawienie ograniczenia prędkości jazdy, język, kolor tła i styl wyświetlania wskaźników. Wszystkie parametry mogą zostać dostosowane i zachowane dla każdego indywidualnego kodu operatora. Dostępne są także następujące funkcje:

- Układ zabezpieczający, który zapobiega nieautoryzowanemu użyciu maszyny.
- Możliwość zaprogramowania do 50 kodów operatora, które umożliwiają zapisanie i wywołanie osobistych parametrów. Dzięki tej funkcji maszyna pracuje zgodnie z poziomem doświadczenia operatora i odpowiednio do zastosowania.
- Zintegrowana tylna kamera zapewnia dodatkową widoczność (wyposażenie opcjonalne).





Układ podnoszenia pionowego



Obrotowy układ zawieszenia osprzętu

Układy podnoszenia

Możliwość wyboru układu zawieszenia osprzętu.

Dostępne są dwa rodzaje układów – pionowy lub obrotowy – aby sprostać potrzebom danego zastosowania.

Podnoszenie pionowe

Modele 249D, 259D i 289D mają pionową konstrukcję podnoszenia, co zapewnia większy zasięg oraz wysokość podnoszenia podczas przeładunku materiałów oraz ułatwia szybki załadunek pojazdów.

Podnoszenie po promieniu

Modele 239D i 279D z podnośnikiem poruszającym się po promieniu wyróżniają się ogromną wydajnością kopania oraz niezrównanym zasięgiem w położeniu środkowym.

Układ napędowy

Doskonała wydajność.

Silnik Cat

Silniki Cat C2.2 i C3.3B z elektronicznym układem sterującym generują dużą moc i wysoki moment obrotowy. Te wytrzymałe i niezawodne silniki spełniają wymogi emisji spalin określone w normach EPA Tier 4 Final (USA)/ Stage IIIB (UE).

Układ inteligentnego poziomowania (ILEV) firmy Cat

Ten wyjątkowy układ inteligentnego poziomowania (ILEV) firmy Cat gwarantuje nowy poziom wydajności i oferuje najnowocześniejsze funkcje, takie jak:

- Elektroniczny układ automatycznego poziomowania umożliwiający automatyczne ustawienie poziomu ładunku, zarówno podczas podnoszenia, jak i opuszczania.
- Elektroniczne ograniczanie prędkości, które automatycznie zabezpiecza ramiona przed opadaniem i spowalnia ruch w dół przed dotarciem do ograniczników.
- Funkcja powrotu do pozycji kopania umożliwiająca operatorowi wcześniejsze ustawienie kąta łyżki podczas kopania, a następnie automatyczne opuszczanie ramion i ustawienie łyżki pod zapisanym kątem.
- Funkcja pozycjonowania osprzętu roboczego umożliwiająca wstępne ustawienie kąta osprzętu (łyżka, zgrabiarka, frezarka do nawierzchni, widły, głowica do wykonywania rowów itp.), a następnie automatyczne wywołanie ustawienia w przypadku zmiany położenia maszyny, co pozwala zwiększyć produktywność.

Elektroniczny układ sterowania prędkością obrotową silnika

Elektroniczny układ sterowania prędkością obrotową silnika z pokrętkiem umożliwia dokładne ustawienie obrotów silnika. Gdy pokrętło jest w położeniu biegu jałowego, przepustnica nożna funkcjonuje jako pedał zwalniania. Zapewnia to lepszą kontrolę, umożliwiając szybkie dostosowanie prędkości jazdy podczas precyzyjnych manewrów lub regulację prędkości obrotowej silnika podczas pracy z hydrauliczno-mechanicznym osprzętem roboczym. Funkcja płynnej zmiany prędkości monitoruje ruch pedału przyspieszenia podczas jazdy po nierównym terenie i dostosowuje ustawienia, aby jazda była stabilniejsza i bardziej płynna.



Podwozie wyposażone w gąsienice gumowe ze stalowymi zabezpieczeniami

Podwozie z zawieszeniem zapewnia wszechstronność, komfort i trwałość.

Kompaktowe ładowarki gąsienicowe Cat są wyposażone w jedyne w branży w pełni zawieszane podwozie z gąsienicami gumowymi ze stalowymi zabezpieczeniami. Drażki skrętne o dużej wytrzymałości, na których mocowane jest zawieszenie CTL, mogą poruszać się niezależnie względem siebie i względem maszyny. Absorbują one większość wstrząsów, które w innym przypadku byłyby przenoszone na podwozie, maszynę i operatora, szczególnie podczas jazdy po nierównym podłożu. Dzięki temu jazda jest płynna, nawet gdy maszyna rozwija dużą prędkość. Poprawiają one również utrzymywanie ładunku, co przekłada się na większą wydajność. Dostępny jest wybór bieżnika szerokiego lub blokowego optymalizującego jazdę, przyczepność, zdolność do poruszania się po miękkim terenie oraz poziom uszkodzeń gleby w danym zastosowaniu.

Doskonała trwałość

Układ podwozia kompaktowych ładowarek gąsienicowych charakteryzuje się wysoką wytrzymałością i łatwością obsługi technicznej. Stalowe zabezpieczenia stanowią sztywne oparcie na całej szerokości gąsienic, dzięki czemu gąsienice wyróżniają się ogromną trwałością w szerokim spektrum zastosowań. Linki utrzymują zabezpieczenia we właściwym położeniu i zapewniają odpowiednią wytrzymałość na rozciąganie, dzięki czemu gąsienice nie są narażone na odkształcenia. Dzięki zastosowaniu strategii przyjętej przy projektowaniu spycharek gąsienicowych Cat elementy podniesionego zewnętrznego układu napędowego znajdują się z dala od podłoża. Silniki w zwolnicach planetarnych zapewniają wyższy moment obrotowy i większą siłę uciążu, ponieważ podnoszą sprawność przenoszenia mocy na podłoże. Stalowe rolki wyposażone w metalowe uszczelnienia czołowe zapewniają najwyższy poziom ochrony łożysk kół, a tym samym bardzo wysoką trwałość i niezawodność nawet przy eksploatacji w najtrudniejszych warunkach. Prosty układ regulacji naprężenia gąsienic połączony z układem smarowania umożliwia szybkie przeprowadzanie regulacji.



Wydajność

Rozwiązania w szerokim zakresie zastosowań.

Układ hydrauliczny o wysokiej wydajności

Maksymalna moc i niezawodność są cechą układu hydraulicznego Cat, który pomaga w szybszej realizacji pracy. Układ hydrauliczny cechuje doskonała siła podnoszenia i odpajania. Standardowy wentylator sterowany temperaturowo zapewnia wyższą oszczędność paliwa i moc.

Układ hydrauliczny o dużym przepływie

Układy hydrauliczne o dużym przepływie (239D/249D/259D) i XPS (279D/289D) sprawdzają się w przypadku zastosowań wymagających maksymalnej wydajności osprzętu roboczego.

Dwie prędkości (tylko 259D/279D/289D)

Wyższa wydajność dzięki standardowemu rozwiązaniu dwóch prędkości.

Układ kontroli komfortu jazdy (Ride Control)

Opcjonalny układ kontroli komfortu jazdy umożliwia płynną jazdę po nierównym podłożu, zapewnia niezrównaną wygodę i pozwala na szybszą pracę i lepsze utrzymywanie materiału.



Osprzęt

Wykonuj więcej zadań przy użyciu jednej maszyny, korzystając z osprzętu roboczego Cat.

Odpowiednie narzędzie do pracy

Osprzęt roboczy został zaprojektowany i zbudowany pod kątem optymalnej wydajności i trwałości. Używając odpowiednich narzędzi, można wydajnie realizować różne zadania oraz w pełni wykorzystywać wszechstronność maszyny. W ofercie dostępne są następujące rodzaje osprzętu:

- Świdry ziemne
- Koparko-ładowarki
- Lemiesze (kątowe, spycharki)
- Łyżki (ogólnego przeznaczenia, o dużej pojemności, do ziemi, uniwersalne, do materiałów lekkich, wielozadaniowe, z chwytakiem do zastosowań przemysłowych, z chwytakiem uniwersalnym)
- Zamiatarki (kątowe, zbierające, uniwersalne)
- Kosy poziome
- Frezarki do nawierzchni
- Widły (paletowe, z chwytakiem do zastosowań przemysłowych, z chwytakiem uniwersalnym, uniwersalne)
- Młoty hydrauliczne
- Glebogryzarki do profilowania terenu
- Zgrabiarki do profilowania terenu
- Ramię do transportu i przeładunku materiałów
- Głowice do rozdrabniania
- Kultywatory, równiarki i zgrabiarki mechaniczne
- Segmentowy pług śnieżny
- Nożyce
- Dmuchawy śniegowe
- Głowice do karczowania
- Głowice do wykonywania rowów
- Walce wibracyjne
- Piły tarczowe

Szybkozłącza

Dzięki systemowi szybkozłącza kompaktowej ładowarki gąsienicowej Cat osprzęt roboczy można wymieniać w szybki i łatwy sposób. Szybkozłącze standardowe umożliwia ręczne podłączenie i odłączenie osprzętu roboczego, przy użyciu dwóch dźwigni o dużym przełożeniu. Opcjonalne szybkozłącze hydrauliczne umożliwia operatorowi szybką zmianę osprzętu bez opuszczania kabiny.



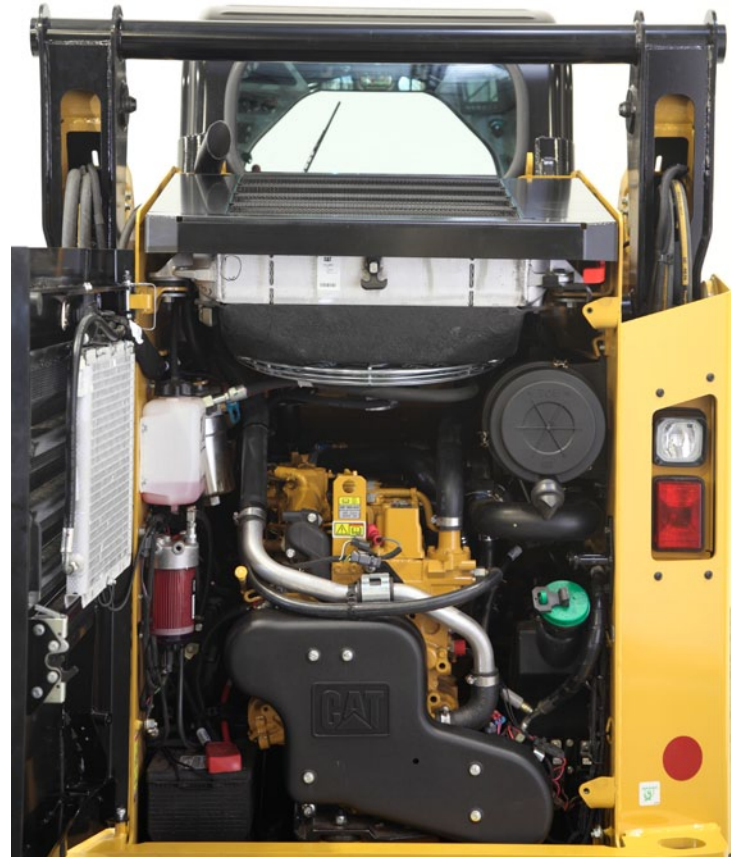
Obsługa serwisowa

Łatwa obsługa serwisowa umożliwia utrzymanie maszyny w stałej gotowości do pracy.

Minimalizacja przestojów

Wygodne w użyciu rozwiązania serwisowe ułatwiają konserwację i skracają czas przestojów:

- Niezrównany dostęp z poziomu podłoża do wszystkich standardowych punktów serwisowych.
- Szeroko otwierane tylne drzwi umożliwiają łatwy dostęp do obu stron silnika.
- Elektryczna pompa zasilająca z automatycznym odpowietrzaniem układu paliwowego eliminuje potrzebę wstępnego napełniania filtrów paliwem, zmniejszając tym samym ryzyko zanieczyszczenia.
- System Cat Product Link™ umożliwia zdalne raportowanie położenia maszyny i parametrów systemu operacyjnego (opcjonalnie).



Wsparcie dla klientów

Bezkonkurencyjna opieka serwisowa, na jaką zasługujesz.



Wysoko cenione wsparcie techniczne dealerów

Dealerzy Cat zapewniają klientom kompleksową obsługę – od pomocy w doborze najlepszej maszyny aż do pełnego wsparcia technicznego. To najlepsi partnerzy przy zakupie i obsłudze technicznej maszyn.

- Programy obsługi zapobiegawczej i umowy serwisowe
- Najlepsza dostępność części
- Szkolenie operatorów zwiększające zyski
- Oryginalne części regenerowane Cat

Dane techniczne kompaktowych ładowarek gąsienicowych 239D/249D/259D/279D/289D

Silnik

Model silnika		
239D/249D	Cat C2.2 Turbo	
259D/279D/289D	Cat C3.3B DIT Turbo	
Moc maksymalna (SAE J1995)		
239D/249D	50,1 kW	67,1 hp
259D	55,4 kW	74,3 hp
279D/289D	55,4 kW	74,3 hp
Moc użyteczna wg normy SAE 1349		
239D/249D	49,1 kW	65,8 hp
259D	54,6 kW	73,2 hp
279D/289D	54,4 kW	72,9 hp
Moc użyteczna (ISO 9249)		
239D/249D	49,6 kW	66,5 hp
259D	55,1 kW	73,9 hp
279D/289D	54,9 kW	73,7 hp
Pojemność skokowa		
239D/249D	2,2 l	
259D/279D/289D	3,3 l	
Skok tłoka		
239D/249D	100 mm	
259D/279D/289D	120 mm	
Średnica cylindra		
239D/249D	84 mm	
259D/279D/289D	94 mm	

Masy*

Masa eksploatacyjna	
239D	3306 kg
249D	3486 kg
259D	4013 kg
279D	4487 kg
289D	4778 kg

Układ napędowy

Prędkość jazdy (do przodu lub do tyłu)	
Jedna prędkość	
239D/249D	11,2 km/h
259D	9,5 km/h
279D/289D	7,2 km/h
Dwie prędkości	
259D	13,7 km/h
279D/289D	11,3 km/h

Specyfikacje robocze*

Znamionowe obciążenie robocze: 35% obciążenia destabilizującego	
239D	651 kg
249D	730 kg
259D	921 kg
279D	932 kg
289D	1207 kg
Znamionowe obciążenie robocze: 50% obciążenia destabilizującego	
239D	930 kg
249D	1044 kg
259D	1315 kg
279D	1331 kg
289D	1724 kg
Udźwig znamionowy z opcjonalną przeciwwagą	
239D	1021 kg
249D	1134 kg
259D	1406 kg
279D	1444 kg
289D	1837 kg
Obciążenie destabilizujące	
239D	1860 kg
249D	2087 kg
259D	2631 kg
279D	2663 kg
289D	3447 kg
Siła odpajania, siłownik przechyłu	
239D	1801 kg
249D	1798 kg
259D	2284 kg
279D	3304 kg
289D	3307 kg
Powierzchnia styku z podłożem	
239D (z gąsienicami 320 mm)	0,89 m ²
239D (z gąsienicami 400 mm)	1,11 m ²
249D (z gąsienicami 320 mm)	0,89 m ²
249D (z gąsienicami 400 mm)	1,11 m ²
259D (z gąsienicami 320 mm)	0,96 m ²
259D (z gąsienicami 400 mm)	1,19 m ²
279D (z gąsienicami 400 mm)	1,30 m ²
279D (z gąsienicami 450 mm)	1,47 m ²
289D (z gąsienicami 400 mm)	1,30 m ²
289D (z gąsienicami 450 mm)	1,47 m ²

ciąg dalszy

Dane techniczne kompaktowych ładowarek gąsienicowych 239D/249D/259D/279D/289D

Specyfikacje robocze* (ciąg dalszy)

Nacisk na podłoże

239D (z gąsienicami 320 mm)	36,6 kPa
239D (z gąsienicami 400 mm)	30,3 kPa
249D (z gąsienicami 320 mm)	38,6 kPa
249D (z gąsienicami 400 mm)	31,7 kPa
259D (z gąsienicami 320 mm)	41,1 kPa
259D (z gąsienicami 400 mm)	33,4 kPa
279D (z gąsienicami 400 mm)	33,9 kPa
279D (z gąsienicami 450 mm)	30,0 kPa
289D (z gąsienicami 400 mm)	36,1 kPa
289D (z gąsienicami 450 mm)	32,0 kPa

Układ hydrauliczny – 239D i 249D

Natężenie przepływu – standardowe

Ciśnienie oleju hydraulicznego w obwodzie ładowarki	23 000 kPa
Natężenie przepływu oleju hydraulicznego w obwodzie ładowarki	69 l/min
Moc układu hydraulicznego (wyliczona)	26,5 kW 35,5 hp

Natężenie przepływu – wysoki przepływ

Maksymalne ciśnienie oleju hydraulicznego w obwodzie ładowarki	23 000 kPa
Maksymalny przepływ oleju hydraulicznego w obwodzie ładowarki	99 l/min
Moc układu hydraulicznego (wyliczona)	38,0 kW 50,9 hp

Układ hydrauliczny – 259D

Natężenie przepływu – standardowe

Ciśnienie oleju hydraulicznego w obwodzie ładowarki	23 000 kPa
Natężenie przepływu oleju hydraulicznego w obwodzie ładowarki	76 l/min
Moc układu hydraulicznego (wyliczona)	29 kW 39 hp

Natężenie przepływu – wysoki przepływ

Maksymalne ciśnienie oleju hydraulicznego w obwodzie ładowarki	23 000 kPa
Maksymalny przepływ oleju hydraulicznego w obwodzie ładowarki	112 l/min
Moc układu hydraulicznego (wyliczona)	43 kW 58 hp

Układ hydrauliczny – 279D i 289D

Natężenie przepływu – standardowe

Ciśnienie oleju hydraulicznego w obwodzie ładowarki	23 000 kPa
Natężenie przepływu oleju hydraulicznego w obwodzie ładowarki	86 l/min
Moc układu hydraulicznego (wyliczona)	33 kW 44 hp

Natężenie przepływu – wysoki przepływ XPS

Maksymalne ciśnienie oleju hydraulicznego w obwodzie ładowarki	28 000 kPa
Maksymalny przepływ oleju hydraulicznego w obwodzie ładowarki	121 l/min
Moc układu hydraulicznego (wyliczona)	57 kW 76 hp

Kabina

Konstrukcja ROPS	ISO 3471:2008
Konstrukcja FOPS	ISO 3449:2005 Level I
Konstrukcja FOPS, poziom II	ISO 3449:2005 Level II

Objętości płynów eksploatacyjnych

Układ chłodzenia

239D/249D	12 l
259D/279D/289D	14 l

Skrzynia korbowa silnika

239D/249D	10 l
259D/279D/289D	11 l

Zbiornik paliwa

239D/249D	57 l
259D	105 l
279D/289D	94 l

Układ hydrauliczny

239D/249D	45 l
259D	50 l
279D/289D	52 l

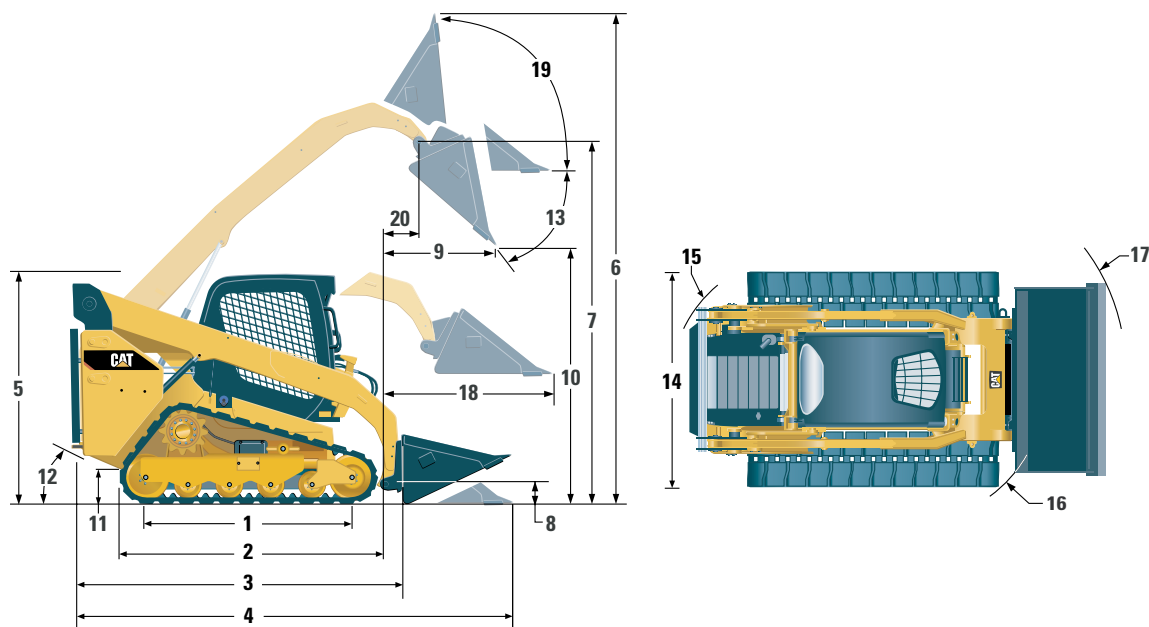
Zbiornik oleju hydraulicznego

239D/249D	34 l
259D/279D/289D	39 l

Specyfikacje kompaktowej ładowarki gąsienicowej 249D

Wymiary*

Wszystkie wymiary są orientacyjne.



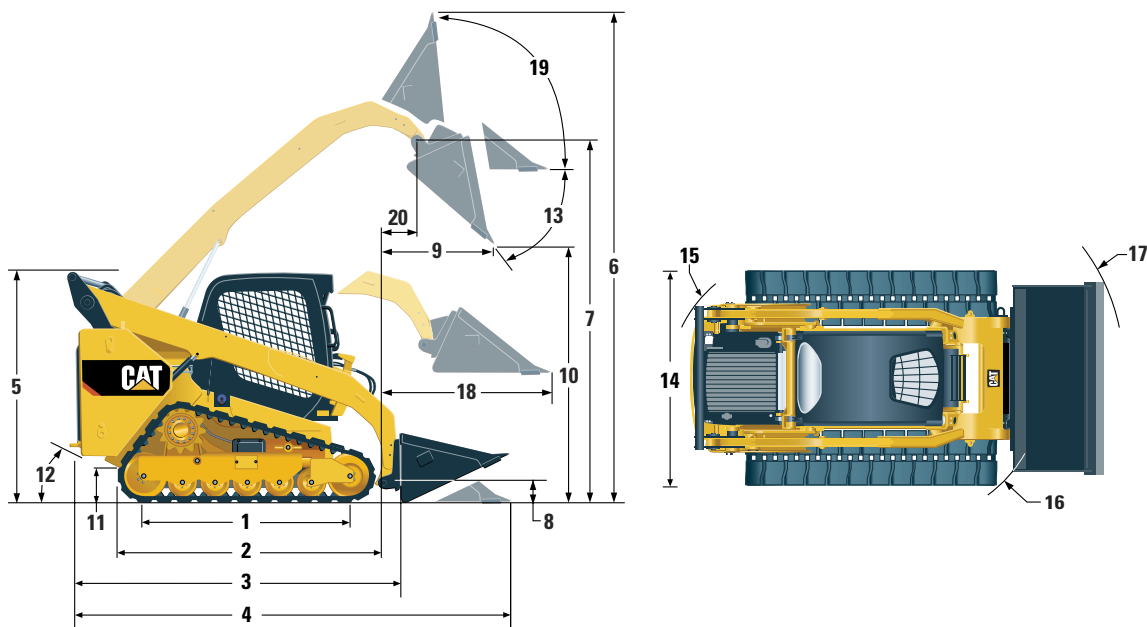
	249D
1 Długość gąsienicy na podłożu	1384 mm
2 Długość całkowita gąsienicy	1808 mm
3 Długość bez łyżki	2523 mm
4 Długość przy łyżce opuszczonej na podłożu	3233 mm
5 Wysokość do szczytu kabiny	2039 mm
6 Maksymalna wysokość całkowita	3831 mm
7 Wysokość sworznia przegubu łyżki przy maksymalnej wysokości podnoszenia	3002 mm
8 Wysokość sworznia łyżki w położeniu transportowym	219 mm
9 Zasięg przy zrzucie na maksymalnej wysokości podnoszenia	727 mm
10 Prześwit przy maksymalnej wysokości podnoszenia/zrzutu	2253 mm
11 Prześwit	194 mm
12 Kąt zejścia	34,5°
13 Maksymalny kąt zrzutu	48°
14 Szerokość pojazdu (gąsienice 320 mm)	1676 mm
Szerokość pojazdu (gąsienice 400 mm)	1756 mm
15 Promień skrętu od środka – tył maszyny	1458 mm
16 Promień skrętu od środka – złącze osprzętu	1160 mm
17 Promień skrętu od środka – łyżka	2060 mm
18 Maksymalny zasięg z ramionami ułożonymi równolegle do podłoża	1317 mm
19 Kąt pochylenia do tyłu na maksymalnej wysokości	87,5°
20 Zasięg sworznia łyżki przy maksymalnej wysokości podnoszenia	311 mm

*Masa eksploatacyjna, specyfikacje robocze i wymiary zakładają wagę operatora 75 kg, wszystkie płyny, łyżkę do ziemi 1676 mm, gąsienice 320 mm, układ hydrauliczny o standardowym przepływie, kabinę CO (OROPS, fotel nieamortyzowany), akumulator 880 CCA, szybkozłącze ręczne, brak samopoziomowania i opcjonalnych przeciwwag (chyba że zaznaczono inaczej).

Specyfikacje kompaktowej ładowarki gąsienicowej 259D/289D

Wymiary*

Wszystkie wymiary są orientacyjne.



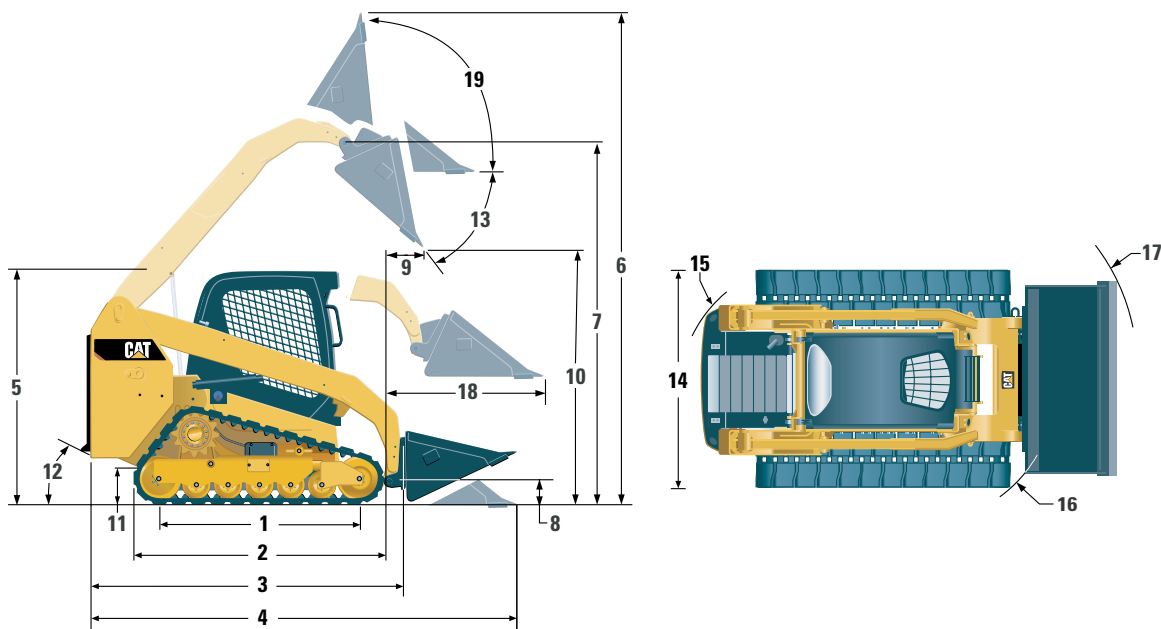
	259D	289D
1 Długość gąsienicy na podłożu	1499 mm	1630 mm
2 Długość całkowita gąsienicy	1999 mm	2129 mm
3 Długość bez łyżki	2767 mm	2995 mm
4 Długość przy łyżce opuszczonej na podłożu	3486 mm	3714 mm
5 Wysokość do szczytu kabiny	2111 mm	2113 mm
6 Maksymalna wysokość całkowita	3915 mm	4051 mm
7 Wysokość sworznia przegubu łyżki przy maksymalnej wysokości podnoszenia	3075 mm	3178 mm
8 Wysokość sworznia łyżki w położeniu transportowym	198 mm	190 mm
9 Zasięg przy zrzucie na maksymalnej wysokości podnoszenia	608 mm	761 mm
10 Prześwit przy maksymalnej wysokości podnoszenia/zrzutu	2283 mm	2387 mm
11 Prześwit	226 mm	226 mm
12 Kąt zejścia	35°	33°
13 Maksymalny kąt zrzutu	52°	51°
14 Szerokość pojazdu (gąsienice 320 mm) – tylko 259D	1676 mm	nie dotyczy
Szerokość pojazdu (gąsienice 400 mm) – tylko 259D/289D	1755 mm	1931 mm
Szerokość pojazdu (gąsienice 450 mm) – tylko 289D	nie dotyczy	1981 mm
15 Promień skrętu od środka – tył maszyny	1561 mm	1796 mm
16 Promień skrętu od środka – złącze osprzętu	1392 mm	1410 mm
17 Promień skrętu od środka – łyżka	2184 mm	2256 mm
18 Maksymalny zasięg z ramionami ułożonymi równoległe do podłoża	1305 mm	1270 mm
19 Kąt pochylecia do tyłu na maksymalnej wysokości	87°	84°
20 Zasięg sworznia łyżki przy maksymalnej wysokości podnoszenia	238 mm	369 mm

*Masa eksploatacyjna, specyfikacje robocze i wymiary modelu 259D i 289D zakładają wagę operatora 75 kg, wszystkie płyny, dwie prędkości, OROPS, łyżka do ziemi 1676 mm, gąsienice 320 mm w modelu 259D, gąsienice 400 mm w modelu 289D, podwójne kołnierzkowe koła napinające/pojedyncze kołnierzkowe koła napinające, układ hydrauliczny o standardowym przepływie, w pełni regulowany fotel z zawieszaniem mechanicznym, brak opcjonalnych przeciwwag i ręczne szybkozłącze (chyba że zaznaczono inaczej).

Specyfikacje kompaktowej ładowarki gąsienicowej 239D

Wymiary*

Wszystkie wymiary są orientacyjne.



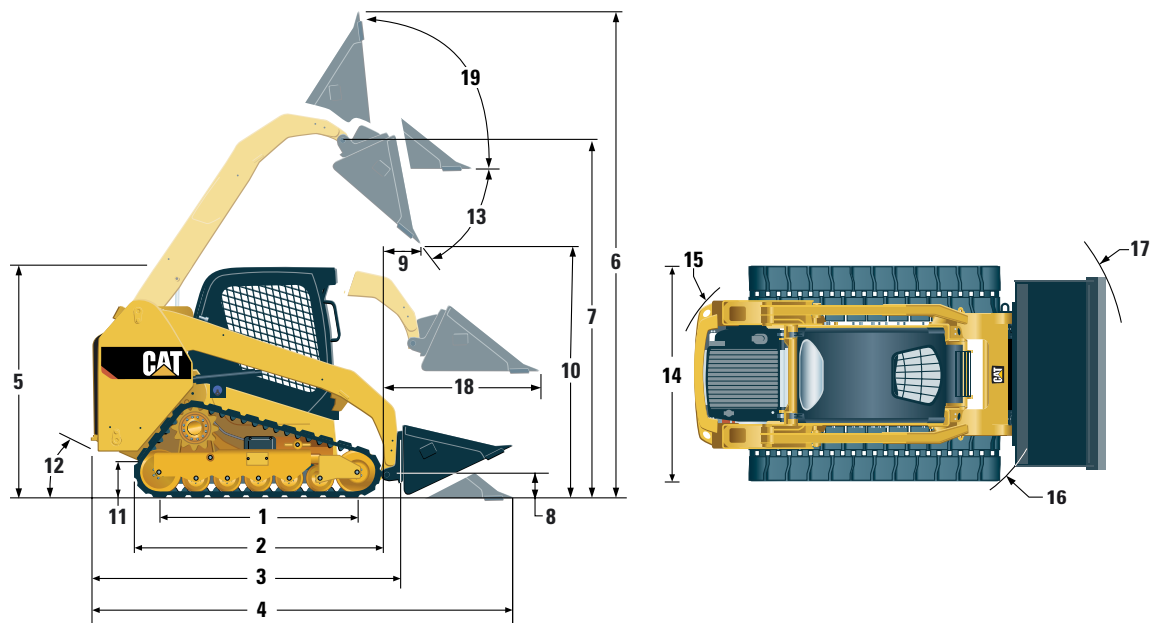
	239D
1 Długość gąsienicy na podłożu	1384 mm
2 Długość całkowita gąsienicy	1808 mm
3 Długość bez łyżki	2522 mm
4 Długość przy łyżce opuszczonej na podłożu	3234 mm
5 Wysokość do szczytu kabiny	2034 mm
6 Maksymalna wysokość całkowita	3645 mm
7 Wysokość sworznia przegubu łyżki przy maksymalnej wysokości podnoszenia	2825 mm
8 Wysokość sworznia łyżki w położeniu transportowym	218 mm
9 Zasięg przy zrzucie na maksymalnej wysokości podnoszenia	563 mm
10 Prześwit przy maksymalnej wysokości podnoszenia/zrzutu	2057 mm
11 Prześwit	195 mm
12 Kąt zejścia	34,5°
13 Maksymalny kąt zrzutu	50,3°
14 Szerokość pojazdu (gąsienice 320 mm)	1676 mm
Szerokość pojazdu (gąsienice 400 mm)	1756 mm
15 Promień skrętu od środka – tył maszyny	1458 mm
16 Promień skrętu od środka – złącze osprzętu	1159 mm
17 Promień skrętu od środka – łyżka	2069 mm
18 Maksymalny zasięg z ramionami ułożonymi równoległe do podłoża	1356 mm
19 Kąt pochylecia do tyłu na maksymalnej wysokości	85,5°

*Masa eksploatacyjna, specyfikacje robocze i wymiary zakładają wagę operatora 75 kg, wszystkie płyny, łyżkę do ziemi 1676 mm, gąsienice 320 mm, układ hydrauliczny o standardowym przepływie, kabinę CO (OROPS, fotel niemortyzowany), akumulator 880 CCA, szybkozłącze ręczne, brak samopoziomowania i opcjonalnych przeciwwag (chyba że zaznaczono inaczej).

Specyfikacje kompaktowej ładowarki gąsienicowej 279D

Wymiary*

Wszystkie wymiary są orientacyjne.



	279D
1 Długość gąsienicy na podłożu	1630 mm
2 Długość całkowita gąsienicy	2129 mm
3 Długość bez łyżki	2995 mm
4 Długość przy łyżce opuszczonej na podłożu	3714 mm
5 Wysokość do szczytu kabiny	2113 mm
6 Maksymalna wysokość całkowita	4051 mm
7 Wysokość sworznia przegubu łyżki przy maksymalnej wysokości podnoszenia	3173 mm
8 Wysokość sworznia łyżki w położeniu transportowym	198 mm
9 Zasięg przy zrzucie na maksymalnej wysokości podnoszenia	575 mm
10 Prześwit przy maksymalnej wysokości podnoszenia/zrzutu	2485 mm
11 Prześwit	226 mm
12 Kąt zejścia	32°
13 Maksymalny kąt zrzutu	39°
14 Szerokość pojazdu (gąsienice 400 mm)	1931 mm
Szerokość pojazdu (gąsienice 450 mm)	1981 mm
15 Promień skrętu od środka – tył maszyny	1796 mm
16 Promień skrętu od środka – złącze osprzętu	1410 mm
17 Promień skrętu od środka – łyżka	2256 mm
18 Maksymalny zasięg z ramionami ułożonymi równoległe do podłoża	1373 mm
19 Kąt pochylecia do tyłu na maksymalnej wysokości	84°

*Masa eksploatacyjna, specyfikacje robocze i wymiary modelu 279D zakładają wagę operatora 75 kg, wszystkie płyny, dwie prędkości, OROPS, łyżkę do ziemi 1676 mm, gąsienice 400 mm, podwójne kołnierzone koła napinające/pojedyncze kołnierzone koła napinające, układ hydrauliczny o standardowym przepływie, w pełni regulowany fotel z zawieszeniem mechanicznym, brak opcjonalnych przeciwwag i ręczne szybkozłazce (chyba że zaznaczono inaczej).

Wyposażenie standardowe

Wyposażenie standardowe może ulec zmianie. Szczegółowe informacje można uzyskać u dealera Cat.

UKŁAD ELEKTRYCZNY

- Układ elektryczny 12 V
- Alternator 80 A
- Wylącznik zapłonu
- Światła: podświetlenie wskaźników, dwa światła tylne, dwa tylne robocze światła halogenowe, dwa regulowane halogenowe światła przednie, oświetlenie wnętrza kabiny
- Alarm cofania
- Wysokowydajny akumulator, 880 CCA

STANOWISKO OPERATORA

- Wskaźniki: poziom paliwa, licznik godzin
- Wskaźniki ostrzegawcze dla operatora: utrudniony przepływ przez filtr powietrza, wydatek alternatora, podniesiony podłokietnik/nie wykryto obecności operatora, temperatura cieczy chłodzącej silnik, ciśnienie oleju silnikowego, włączenie świec żarowych, utrudniony przepływ przez filtr hydrauliczny, temperatura oleju hydraulicznego, włączony hamulec postojowy, układ oczyszczania spalin
- Regulowany fotel pokryty tworzywem
- Składany, ergonomiczny, profilowany podłokietnik
- System blokady układu sterowania: po opuszczeniu fotela przez operatora lub podniesieniu podłokietnika następuje wyłączenie układu hydraulicznego, wyłączenie przekładni hydrostatycznej i włączenie hamulca postojowego
- Kabina z konstrukcją ROPS (chroniącą przed skutkami przewrócenia się maszyny), otwarta, odchylana
- Konstrukcja FOPS (chroniąca przed spadającymi przedmiotami), poziom I

- Okno górne i tylne
- Mata podłogowa
- Wewnętrzne lusterko wsteczne
- Gniazdo elektryczne 12 V
- Klakson
- Pokrętko do ręcznego sterowania prędkością obrotową, układ elektroniczny
- Regulowane joysticki sterujące
- System zabezpieczenia przed kradzieżą z 6-przyciskową klawiaturą
- Schowek z siatką

UKŁAD NAPĘDOWY

- Silnik wysokoprężny Cat C2.2 z turbodoładowaniem spełniający normy emisji spalin EPA Tier 4 Final (USA) / Stage IIIB (UE) (239D/249D)
- Cat C3.3B: silnik wysokoprężny, spełniający emisji spalin EPA Tier 4 Final (USA) / Stage IIIB (UE) (259D/279D/289D)
- Układ oczyszczania powietrza, dwa wkłady filtrujące, uszczelnienie promieniowe
- Zawory do pobierania próbek S·O·SSM olej hydrauliczny
- Filtry oleju hydraulicznego z wymiennym wkładem
- Bagnetowy filtr paliwa i separator wody, z wymiennym wkładem
- Chłodnica cieczy chłodzącej silnik/chłodnica oleju hydraulicznego (ustawione równolegle)
- Hamulce postojowe załączane sprężynowo, zwalniane przez układ hydrauliczny
- Przekładnia hydrostatyczna

INNE

- Obudowa silnika zamykana na zamek
- Płyn niezamarzający o zwiększonej trwałości, do -36°C
- Punkty mocowania maszyny (6)
- Wspornik, ramię podnoszenia
- Wziernik poziomu oleju hydraulicznego
- Wziernik poziomu cieczy chłodzącej
- Chłodnica, zbiornik wyrównawczy
- Przewody elastyczne Cat ToughGuard™
- Dodatkowy układ hydrauliczny, przepływ ciągły
- Szybkozłącza płaskolicowe o dużej wytrzymałości, ze zintegrowanym mechanizmem uwalniania ciśnienia
- Rozdzielany pierścień w kształcie litery D, do prowadzenia przewodów elastycznych osprzętu wzdłuż lewego ramienia podnoszenia
- Gniazdo elektryczne, obrotowe światło ostrzegawcze
- Pokrywa umożliwiająca usuwanie zanieczyszczeń z obszaru osłony dolnej
- Sterowany temperaturowo wentylator o zmiennej prędkości obrotowej

Wyposażenie obowiązkowe modeli 239D/249D/259D/279D/289D

Wyposażenie obowiązkowe

Wyposażenie obowiązkowe może zależeć od modelu. Szczegółowe informacje można uzyskać u dealera Cat.

- Układ hydrauliczny, przepływ standardowy lub duży (239D/249D/259D)/przepływ duży XPS (279D/289D)
- Szybkozłącze, ręczne lub elektryczne
- Pas bezpieczeństwa, 50 mm lub 75 mm
- Gąsienice gumowe ze stalowymi zabezpieczeniami:
 - 239D/249D/259D: 320 mm lub 400 mm
 - 279D/289D: 400 mm lub 450 mm
- Podwójne kołnierzone koła napinające z przodu/pojedyncze kołnierzone koła napinające z tyłu lub potrójne kołnierzone koła napinające z przodu i z tyłu (tylko 259D/279D/289D)

PAKIET COMFORT

- Otwarta konstrukcja ROPS (C0): fotel nieamortyzowany, pedał przyspieszenia, (bez podsufitki, nagrzewnicy ani drzwi)
- Otwarta konstrukcja ROPS (C1): pedał przyspieszenia, podsufitka, uchwyt na napoje i możliwość wyboru fotela (z zawieszeniem mechanicznym lub wysokim oparciem, podgrzewaniem, zawieszeniem pneumatycznym) (bez nagrzewnicy i drzwi)

- Zamknięta konstrukcja ROPS z nagrzewnicą (C2): pedał przyspieszenia, podsufitka, nagrzewnica i układ odszraniania, boczne okna, uchwyt na napoje, przygotowanie do montażu radia, możliwość wyboru fotela (z zawieszeniem mechanicznym lub wysokim oparciem, podgrzewaniem, zawieszeniem pneumatycznym) i wyboru drzwi (szklane lub z poliwęglanu)
- Zamknięta konstrukcja ROPS z układem klimatyzacji (C3): C2 + układ klimatyzacji

PAKIETY ZWIĘKSZAJĄCE WYDAJNOŚĆ DO MODELI 239D/249D/259D

- Pakiet zwiększający wydajność, wariant H1: układ hydrauliczny o standardowym przepływie (bez samopoziomowania)
- Pakiet zwiększający wydajność, wariant H2: układ hydrauliczny o standardowym przepływie, dwukierunkowy układ automatycznego poziomowania (przy podnoszeniu i opuszczaniu), elektroniczne ograniczanie prędkości (przy podnoszeniu i opuszczaniu)

- Pakiet zwiększający wydajność, wariant H3: układ hydrauliczny o dużym przepływie, elektroniczny dwukierunkowy układ samopoziomowania (przy podnoszeniu i opuszczaniu), elektroniczne ograniczanie prędkości (przy podnoszeniu i opuszczaniu)

PAKIETY ZWIĘKSZAJĄCE WYDAJNOŚĆ DO MODELI 279D/289D

- Pakiet zwiększający wydajność, wariant H1: układ hydrauliczny o standardowym przepływie (bez samopoziomowania)
- Pakiet zwiększający wydajność, wariant H2: układ hydrauliczny o standardowym przepływie, dwukierunkowy układ automatycznego poziomowania (przy podnoszeniu i opuszczaniu), elektroniczne ograniczanie prędkości (przy podnoszeniu i opuszczaniu)
- Pakiet zwiększający wydajność, wariant H3: układ hydrauliczny XPS o dużym przepływie, elektroniczny dwukierunkowy układ samopoziomowania (przy podnoszeniu i opuszczaniu), elektroniczne ograniczanie prędkości (przy podnoszeniu i opuszczaniu)

Wyposażenie dodatkowe modeli 239D/249D/259D/279D/289D

Wyposażenie dodatkowe

Wyposażenie dodatkowe może ulec zmianie. Szczegółowe informacje można uzyskać u dealera Cat.

- Ręczne i nożne elementy sterujące
- Przeciwwagi zewnętrzne
- Obrotowe światło ostrzegawcze
- Podgrzewacz bloku silnika – 120 V
- Olej hydrauliczny, praca w niskich temperaturach
- Powłoka lakiernicza projektowana na zamówienie
- Wysoko wydajny akumulator, 1000 CCA (tylko 279D/289D)
- System Product Link (komunikacja przez sieć telefonii komórkowej)
- Układ kontroli komfortu jazdy
- Nowoczesny wyświetlacz: pełnokolorowy 5-calowy (127 mm) wyświetlacz LCD, nowoczesny system bezpieczeństwa przystosowany do obsługi przez wielu operatorów, ruchy osprzętu roboczego regulowane z poziomu ekranu, układ wyboru reakcji układu hydrostatycznego i sterowanie biegami pełzającymi; przygotowanie do wyposażenia w kamerę tylną
- Nowoczesny wyświetlacz: obejmuje kamerę tylną
- Powrót osprzętu roboczego do pozycji kopania oraz funkcja pozycjonowania osprzętu roboczego
- Radio z mikrofonem i obsługą technologii Bluetooth (AM/FM/z obsługą komunikatów pogodowych oraz złączem USB i gniazdem urządzeń zewnętrznych typu jack)

Więcej informacji o produktach Cat, usługach oferowanych przez dealerów oraz rozwiązaniach branżowych można znaleźć w Internecie pod adresem www.cat.com

© 2016 Caterpillar

Wszelkie prawa zastrzeżone

Materiały i dane techniczne mogą ulec zmianie bez powiadomienia. Maszyny przedstawione na zdjęciach mogą mieć zamontowane wyposażenie dodatkowe. Aby uzyskać informacje o dostępnym wyposażeniu dodatkowym, skontaktuj się z dealerem Cat.

CAT, CATERPILLAR, SAFETY.CAT.COM, odpowiadające im znaki towarowe, żółty kolor "Caterpillar Yellow" oraz element graficzny "Power Edge", a także wizerunek firmy i produktów użytych w niniejszej publikacji są zarejestrowanymi znakami firmowymi firmy Caterpillar i nie wolno ich wykorzystywać bez pozwolenia.

AXHQ7220-02 (04-2016)
(Przetłumaczone: 07-2016)
Zastępuje AXHQ7220-01

