



AMAZONE

**KE · KX · KG
TL · KW**



Rototerras



O teste “extremo” sobre terreno pedregoso

No trecho com pedras, todos os aparelhos de preparação do solo da AMAZONE, tanto os novos desenvolvimentos, como também no âmbito da assistência de série, são continuamente testados sob o máximo esforço, de modo a estarem

preparados para as mais diversas situações práticas. Isso garante-lhe a segurança de utilização necessária em todas as rototerras AMAZONE.



KE · KX · KG · TL · KW

	Página
Principais argumentos	4
Long-Life-Drive Sistema Quick + Safe	6
Conceito	8
Dentes	10
Visão geral	12
KE Special	14
KE Super	16
e-box	18
Sistema Cultimix	20
Estabilidade	22
Rototerra KX	24
KG Special	26
KG Super	28
Rototerra articulável	
Semeador combinado de cultivo com depósito frontal	30
Preparação do solo: rolos e semeadores	
Sistema Huckepack	34
Cavilhas excêntricas	36
Rolos	37
Rolo de anel cônico KW	40
Sistema Roller Drill RDS	42
Destorroador em profundidade	44
GreenDrill	46
Serviço de Assistência Técnica	47
Dados técnicos	48

Ver filme:
www.amazone.tv



A escolha sempre certa!

As rototerras continuam a ser as ferramentas versáteis para a preparação da cama de sementeira. Nenhum outro equipamento de preparação do solo é aplicado com tanta flexibilidade em terrenos mobilizados ou por mobilizar. Em combinação com um semeador mecânico de linhas para cereais montado ou acoplado, eles são a solução certa para muitas explorações.



KE 4000 Super; 4 m de largura de trabalho

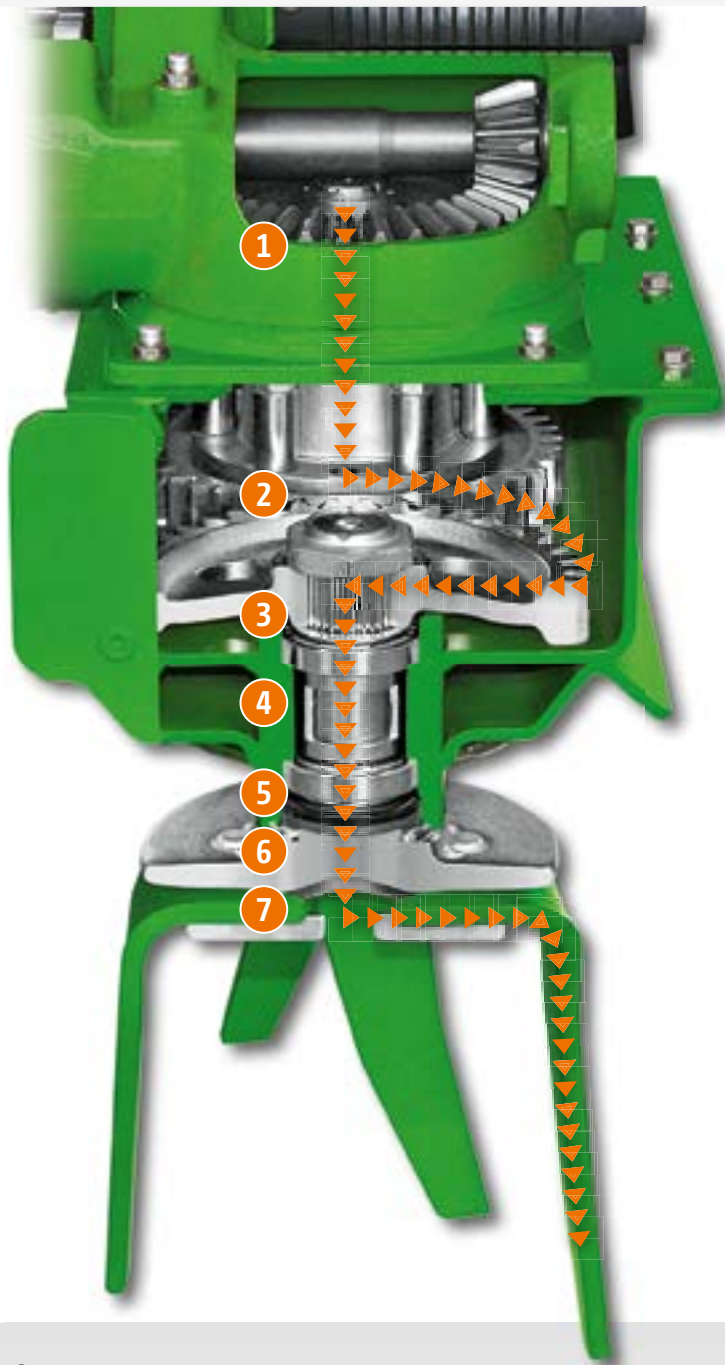
As melhores vantagens para KE, KX e KG

- ⊕ O sistema de acionamento Long-Life-Drive abrange a extrema capacidade de carga da engrenagem, o dentado grande e, ao mesmo tempo, preciso das rodas dentadas retas, assim como o fabrico e conjugação exatos de veios e casquilhos de apoio.
- ⊕ Com o sistema Quick + Safe, as máquinas dispõem de um sistema de troca rápida dos dentes e uma proteção contra pedras integrada.
- ⊕ Os grandes espaços livres sobre o porta-ferramentas e entre os dentes asseguram uma passagem perfeita para a palha, terra e pedras, mesmo em caso de dentes muito gastos.
- ⊕ O elevado perfil da caixa de engrenagens de aço especial é extremamente resistente à torção.
- ⊕ O porta-dentes e o veio são forjados numa peça em aço de alta qualidade.
- ⊕ Os veios do porta-dentes estão apoiados com rolamentos cónicos a grande distância.
- ⊕ A vedação para baixo faz-se através de uma cassette de vedação especial com excelente efeito de vedação e máxima vida útil.
- ⊕ A construção estável de perfil da caixa elevado com fundo duplo de caixa e casquilhos de apoio soldados é resistente à torção, estando preparado a superar as elevadas forças que surgem durante o transporte devido aos pesados rolos Packer e aos semeadores de linhas para cereais sobre rototerras.
- ⊕ A barra de nivelamento nivela o fluxo de terra entre a rototerra e o rolo e pressiona as pedras para baixo.
- ⊕ As chapas laterais impedem que os dentes exteriores formem pequenas cristas de terra.



Long-Life-Drive

Para todas as rototerras



- 1) Transmissão robusta
- 2) Carretos sobredimensionados
- 3) Distâncias exatas de todos as bases de rolamentos através do nivelamento com fusos numa fixação após a soldadura, para uma estabilidade de funcionamento máxima
- 4) Distância grande dos rolamentos cônicos
- 5) Retentor duplo para impedir a entrada de sujidade
- 6) Porta-dentes e veio numa só peça, rototerras KG e KX com 60 mm de diâmetro
- 7) Sistema Quick+ Safe de mudança de dentes sem ferramentas e proteção contra pedras integrada

+ Qualidade dentro do Sistema

O Long-Life-Drive é o sistema de acionamento que assegura uma vida útil longa, máxima estabilidade de funcionamento e um elevado valor de revenda, nas rototerras AMAZONE. As rodas dentadas retas e a chumaceira passam por um banho de óleo e, por isso, estão isentas de manutenção – sem bocal de lubrificação.

Q+S-System

Quick *Safe* -System

Para KE, KX e KG – já há 60 000 clientes satisfeitos

Quick-System

Sistema de troca rápida dos dentes

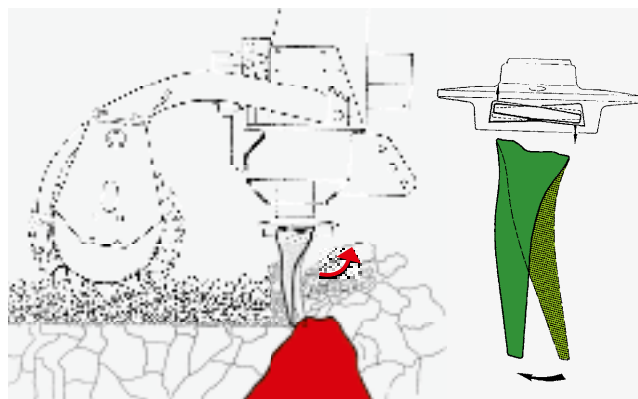
Os dentes são simplesmente empurrados para dentro do ponto de ancoragem do porta-dentes e protegidos com um contra-pino. Mais fácil e mais rápido é impossível. Não existem parafusos de fixação dos dentes que necessitem de ser re-apertados. Também a conversão de “dentes on grip” para dentes de arrasto pode ser efetuada de forma rápida e simples. Os dentes forjados em aço especial endurecido são elásticos e resistentes ao desgaste.



Safe-System

Proteção contra pedras integrada

A fixação elástica dos dentes permite que o dente se desvie das pedras. Os dentes encontram-se firmemente fixos nos apoios do porta-dentes. Este ponto de ancoragem prolonga-se em direção ao exterior, podendo a parte horizontal do dente girar de modo flexível. Deste modo amortecem-se pancadas fortes, quando a ponta do dente embate contra pedras. Esta fixação dos dentes confere segurança em terrenos pedregosos e, na KX e na KG, permite a posição “dentes on grip”.



Grandes espaços livres e estabilidade com a AMAZONE!



⊕ “As chapas laterais são estáveis e, com o seu comprimento, asseguram uma boa condução pela terra.”

(profi 8-2013 · Teste rototerra AMAZONE KG 6001-2)



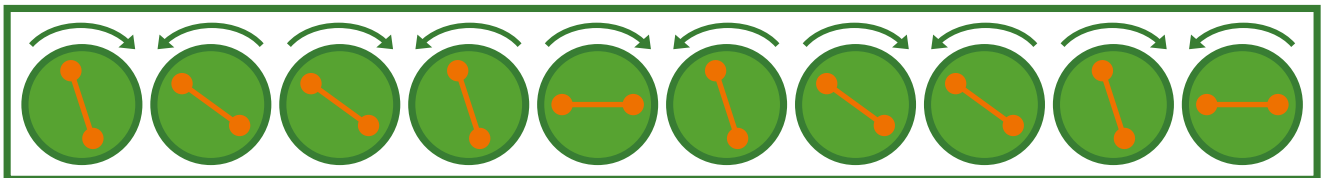
⊕ Super estável – também para a estrutura de grandes semeadores e velocidades de trabalho e de transporte elevadas

10 cabeças rotativas numa largura de trabalho de 3 m providenciam-lhe espaço livre e estabilidade

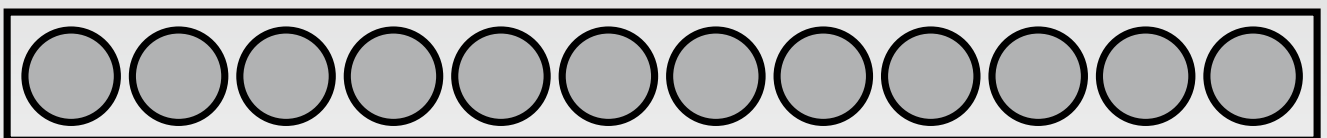
10 cabeças rotativas significam mais espaço livre e peças de acionamento mais estáveis, dentes mais fortes e passagem melhor.

A disposição irregular dos dentes garante-lhe um funcionamento suave

Nas rototerras AMAZONE, os dentes estão colocados de forma a fazerem um ângulo específico entre si. Isto garante um esmiuçamento uniforme do solo e um funcionamento suave da máquina. Desta forma, evitam-se oscilações e sobrecargas das pontas. As máquinas são protegidas e poupa-se em termos de potência requerida e combustível.

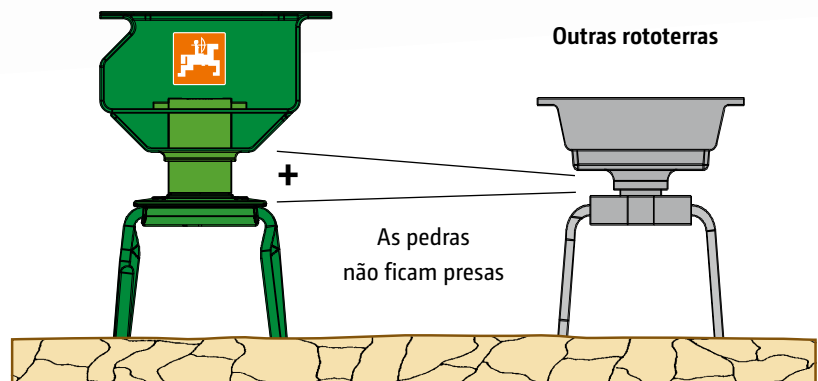


AMAZONE: 10 cabeças rotativas

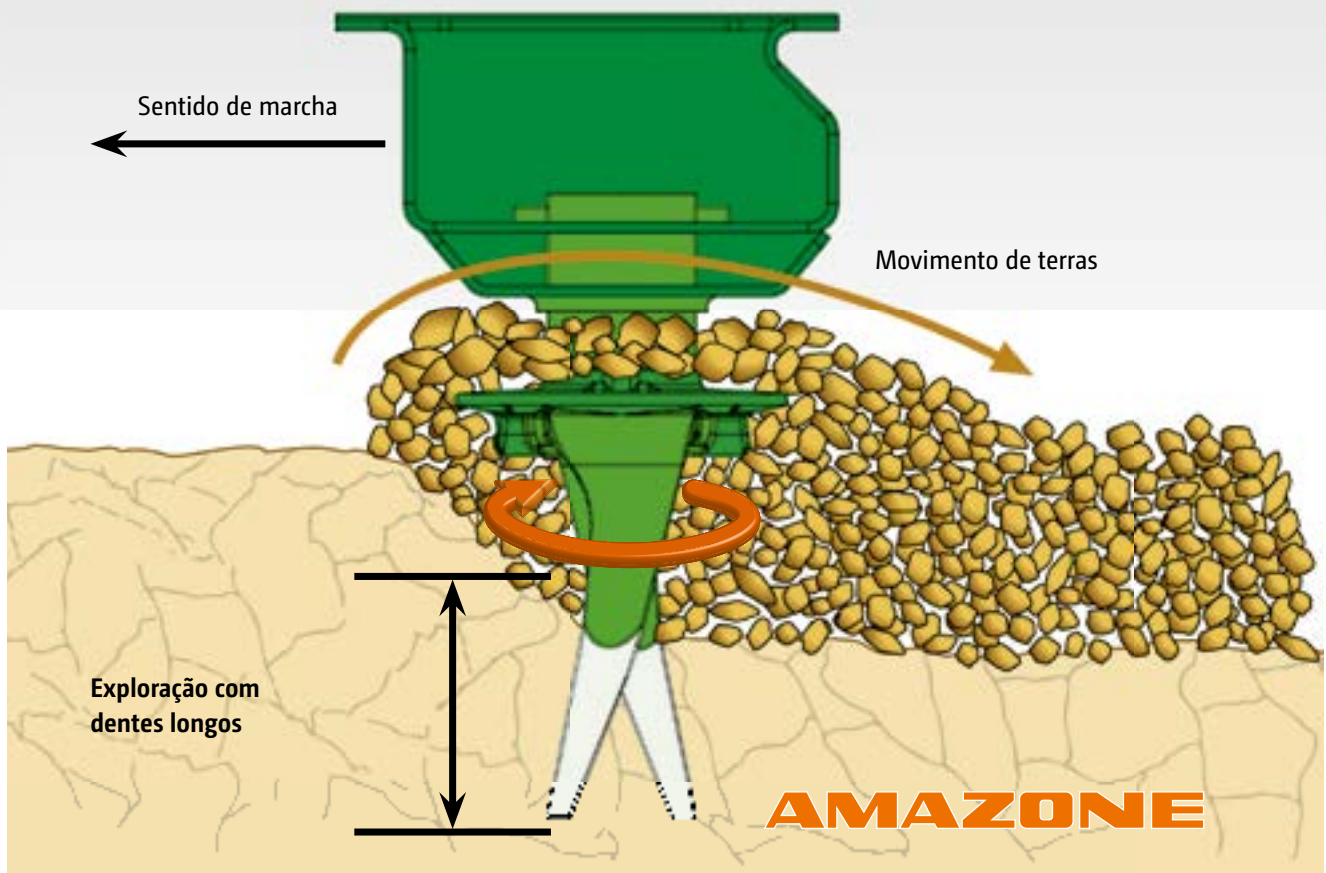


Em comparação: outras rototerras: 12 cabeças rotativas

Compare você mesmo!



- ⊕ O elevado perfil da caixa das engrenagens de aço especial é extremamente resistente à torção. Os grandes espaços livres sobre o porta-ferramentas e entre os dentes asseguram uma passagem perfeita para a palha, terra e pedras – mesmo em caso de dentes muito gastos. Os custos de desgaste mantêm-se reduzidos através da utilização prolongada dos dentes.

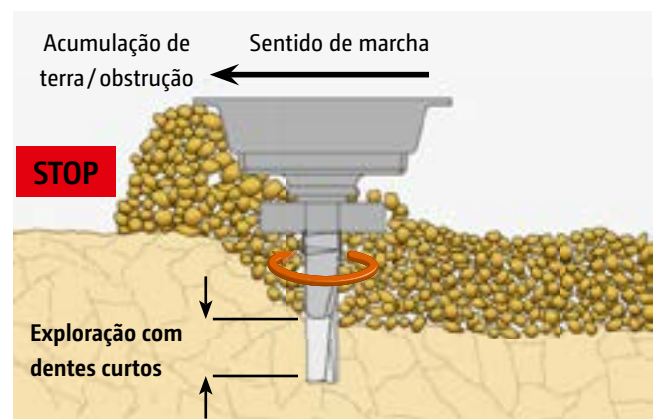


Grandes espaços livres com KE, KX e KG

A elevada altura do chassis, o fundo de carter completamente liso sem pontos de fixação e os dentes longos deixam muito espaço livre entre os dentes e sobre os porta-dentes. Mesmo grandes quantidades de terra ou de palha muito grandes podem passar sem qualquer problema. Os dentes podem ser utilizados durante muito tempo, ou seja, reduzidos custos devido a desgaste. Irá obter uma excelente estrutura da sementeira, o que favorece uma taxa de crescimento perfeita para plantas novas.

Outras rotoerras

Especialmente em caso de dentes gastos, começa a acumular-se terra diante de outras rotoerras com caixa de engrenagens mais baixa.



- ⊕ “Uma distância igualmente grande de ambos os rolamentos cónicos assegura, não só, a estabilidade, mas também uma passagem grande sobre os porta-dentes. Isso evita obstruções, também no caso de dentes muito desgastados.”

(profi 8-2013 · Teste rototerra AMAZONE KG 6001-2)

Cultivamos confiança!

Para cada classe de potência e tamanho de exploração, existe uma rototerra AMAZONE adequada.



KE 3000 Special; 3 m de largura de trabalho



KE 3000 Super; 3 m de largura de trabalho

No total, na AMAZONE existem os seguintes modelos:

Rototerra KE Special	2,50 m e 3,00 m de largura de trabalho	até 140 CV*	com dentes “em arrasto”
Rototerra KE Super	3,00 m, 3,50 m e 4,00 m de largura de trabalho	até 180 CV*	com dentes “em arrasto”
Rototerra KX	3,00 m de largura de trabalho	até 190 CV*	opcionalmente com dentes “em arrasto” ou “on grip”
Rototerra KG Special	3,00 m, 3,50 m e 4,00 m de largura de trabalho	até 220 CV*	com dentes “on grip”
Rototerra KG Super	3,00 m, 3,50 m e 4,00 m de largura de trabalho	até 300 CV*	com dentes “on grip”
Rototerra KG articulável	4,00 m, 5,00 m e 6,00 m de largura de trabalho	até 360 CV*	com dentes “on grip”

* Potência do trator



KX 3000; 3 m de largura de trabalho



KG 3000 Special; 3 m de largura de trabalho



KG 3500 Super; 3,5 m de largura de trabalho



KG 6001-2 articulável; 6 m de largura de trabalho

KE Special – Resistente e leve



Leve e manobrável: mobilizar o solo torna-se divertido!

Para tratores até 140 CV, a KE Special é a solução ideal, pois é simultaneamente equilibrada e leve. Com uma largura de trabalho de 3 m, a KE Special pesa apenas 850 kg. O semeador combinado completo com rolo Packer dentado e semeador de linhas para cereais AD com centro de gravidade favorável pesa apenas 1900 kg.



- ⊕ As chapas laterais flexíveis impedem que os dentes exteriores formem pequenas cristas de terra. Elas encontram-se engatadas, de série, de modo amortecido para poderem desviar-se das pedras.



Escala 1:1



KE Super – Resistente e fiável



Preparação da cama de sementeira nas condições mais adversas

A KE Super é a máquina perfeita para satisfazer as elevadas exigências de uma exploração agrícola moderna. Graças à sua robustez encontra-se preparada para duros esforços contínuos. Para tratores até 180 CV, a KE Super é a rototerra certa para um potente semeador combinado.





⊕ As chapas laterais engatadas de modo amortecido desviam-se para cima quando encontram pedras. Um braço de suporte comprido e molas estáveis fazem com que a KE Super possa ser utilizada com segurança, mesmo em solos pesados e pedregosos. Isto aplica-se a a todas as rototerras.



⊕ Opcionalmente, nas rototerras, na zona dos rastros do trator, o solo pode ser desagregado por meio dos apaga rastros ajustáveis em altura e lateralmente. Para a proteção contra danos, os apaga rastros estão equipados com uma proteção de sobrecarga de mola isenta de manutenção.



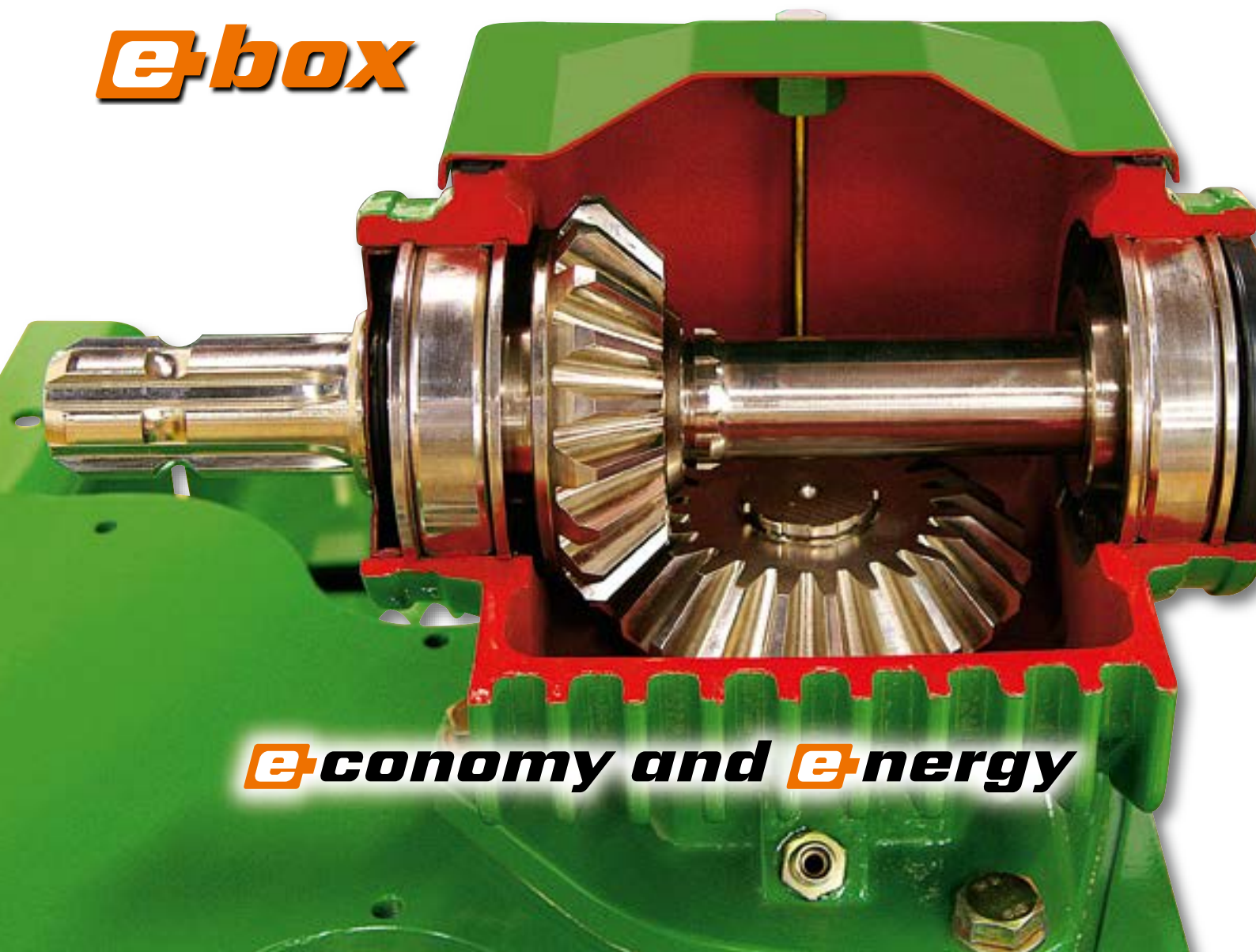
Chassi de montagem frontal para a série KE

Em especial para as explorações onde se pretende trabalhar o solo de forma muito intensiva numa só passagem, desenvolveu-se um chassi de montagem da tremonha adequado à série KE Special e KE Super. Em conjunto com rolos leves com um diâmetro até 500 mm, o agricultor tem à sua disposição uma solução prática para utilizar o acoplamento dianteiro do trator para montar um equipamento de mobilização do solo. A rototerra montada na zona dianteira é especialmente utilizada no cultivo da batata, sendo combinada com uma máquina plantadora de batatas na parte traseira.



e-box – A caixa de velocidades inovadora para a sua rototerra!

e-box



e-conomy and e-energy



AD-P Special (1250 l)

- ⊕ Com a opção da saída traseira da tomada de força, a rototerra pode ser usada em conjunto com um chassi de montagem frontal ou acionar uma máquina suspensa, como um semeador pneumático.

A via direta!

Uma simples engrenagem angular desvia a força apenas uma vez e segue diretamente para o porta-dentes.

- ⊕ Isto poupa combustível. Menos rodas dentadas significam menor atrito interior, menor desenvolvimento de calor e menor desgaste.
- ⊕ Os grandes binários só surgem diretamente nos veios do porta-dentes. Isso assegura uma maior durabilidade, maior segurança e protege o trator.

Mudança do número de rotações: simples e rápida!

A velocidade do rotor pode ser alterada apenas trocando uma engrenagem com a outra.

- ⊕ Isto permite uma adaptação ideal às respectivas condições do terreno, é facilmente manuseada e económica, pois não precisa de carretos reversíveis adicionais.

KE Special: só 850 kg em 3 m!

A e-box é mais leve do que outras caixas de velocidades.

- ⊕ Isto reduz o peso e a força do curso de subida e descida. Mesmo tratores mais pequenos levantam esta rototerra.



- ⊕ Baixo peso – elevada eficiência!

Veio de tomada de força 540	Números de rotações	
	Veio de tomada de força 750	Veio de tomada de força 1000
152 rpm	212 rpm	282 rpm
200 rpm	280 rpm	373 rpm

Rototerras KX e KG: o sistema Cultimix

O princípio para uma colheita maior com menos esforço



Rototerra KG
com dentes "on grip"

Barra de nivelamento

Rolo de anel cônico KW

- ⊕ A rototerra AMAZONE, independentemente de o solo estar arado, cultivado ou não estar sequer trabalhado, mantém sempre a profundidade definida de preparação do solo, mesmo em solos mais duros, pois os dentes “on grip” rasgam o solo.

Efeito de desagregação

A posição de dentes “on grip” deu excelentes provas, sobretudo, na sementeira no restolho, pois fica garantida uma mistura intensiva de terreno e resíduos orgânicos.

Os dentes “on grip” abrem o solo de baixo para cima. Deste modo, não deixam marcas indesejáveis. Os torrões grandes são atirados para mais longe que a terra fina. Desse modo, a terra fina concentra-se na parte inferior da zona preparada, enquanto os torrões de terra maiores permanecem na superfície.

As sementes vão para a zona em que existe terra fina. Os torrões maiores na superfície protegem contra enlameamento, dessecação, erosão por vento e água e constituem uma proteção para as jovens plantas. Estão assim asseguradas as condições ideais para um bom brotar das plantas.



Barra de nivelamento para KE, KX e KG

A barra de nivelamento nivela o volume de terra entre a rototerra e o rolo e pressiona as pedras para baixo. Uma manivela permite-lhe ajustar a barra de nivelamento em altura de modo confortável e rápido. Conseguem-se assim as condições para uma recompressão uniforme, através do rolo subsequente.

“Com o grande rolo em cunha em solos médios a pesados, sob as mais diversas condições, conseguimos um resultado de trabalho muito bom, entre outros, também devido à barra de nivelamento (com amortecedor de borracha!). O seu ajuste da altura tem um bom mecanismo de alavanca.”

(profi 8-2013 · Teste rototerra AMAZONE KG 6001-2)



Rototerras KX e KG: estabilidade é um trunfo!

Elemento de cabeça rotativa equilibrado

O porta-dentes e o veio são forjados numa peça em aço de alta qualidade. O diâmetro do veio é extremamente forte, com 60 mm.

O veio do porta-dentes encontra-se apoiado através de rolamentos cónicos com grande distância. A vedação para baixo faz-se através de uma caixa especial de vedação com excelente efeito de vedação e máxima vida útil. Para além disso, uma vedação de labirinto protege contra a entrada de fibras vegetais.

Chassi estável

O quadro alto com perfil da caixa envolvente de 8 mm de espessura com fundo duplo de caixa e casquilhos de apoio soldados, é extremamente resistente à torção, para estar preparado para superar as elevadas forças que surgem durante o transporte de rolos Packer pesados e semeadores mecânicos de linhas para cereais sobre rototerras. As rodas dentadas retas e a chumaceira passam por um banho de óleo e, por isso, estão isentas de manutenção – sem bocal de lubrificação.

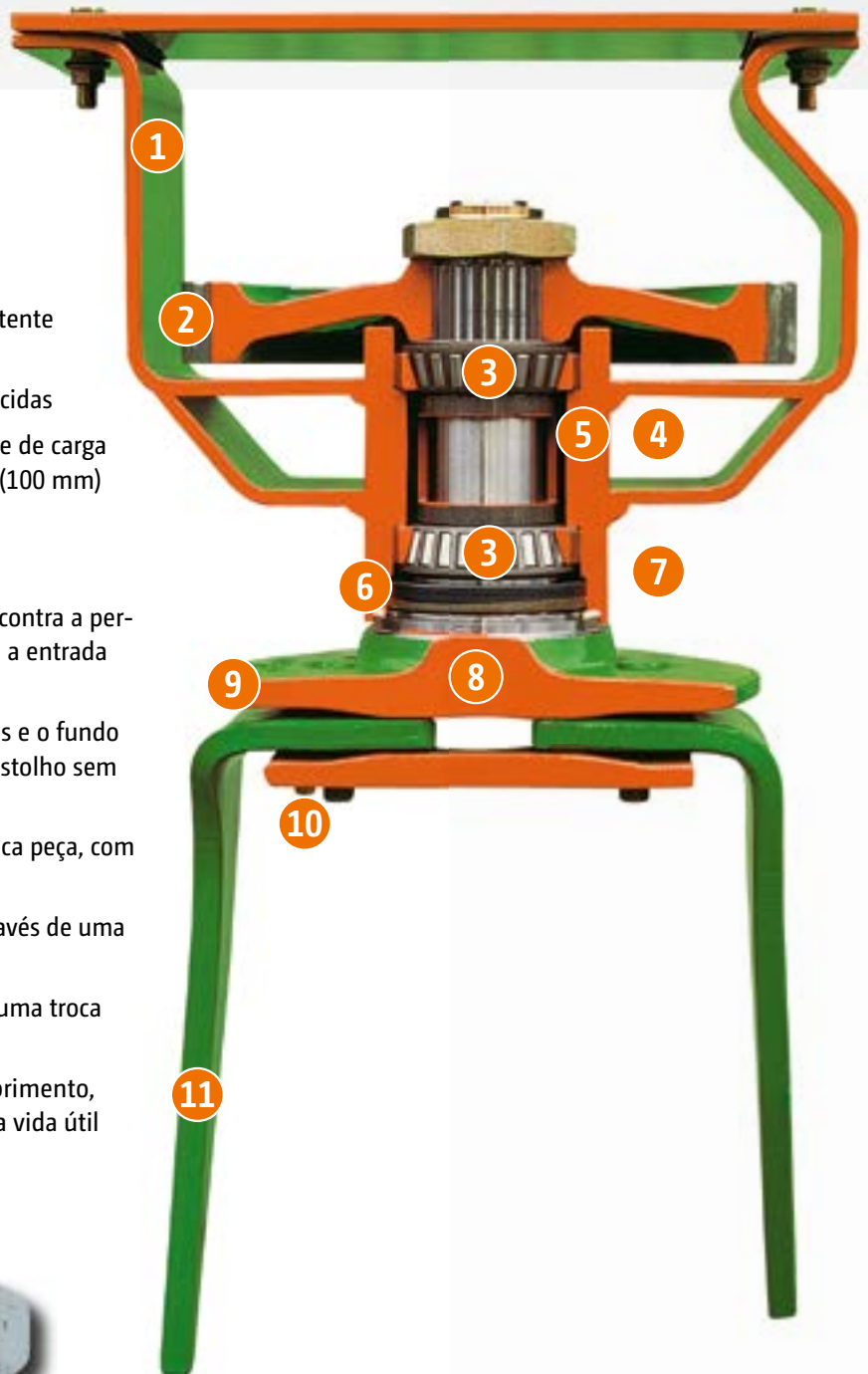
Imagem Veio do porta-dentes
KX e KG à escala de 1:1



Confira estes pormenores!

Secção transversal KX e KG

- 1) Perfil da caixa envolvente soldado, resistente à torção, em aço especial de 8 mm
- 2) Rodas dentadas retas altamente endurecidas
- 3) Rolamento cónico de elevada capacidade de carga com grande distância entre rolamentos (100 mm)
- 4) Fundo duplo de caixa
- 5) Casquilhos de apoio soldados
- 6) Vedação dupla com retentor de cassete contra a perda de óleo e vedação de labirinto contra a entrada de fibras vegetais e sujidade
- 7) Grande espaço livre entre o porta-dentes e o fundo de caixa liso para uma sementeira no restolho sem obstruções e uma passagem perfeita
- 8) Porta-dentes e veio forjados de uma única peça, com grande diâmetro do veio ($\varnothing = 60$ mm)
- 9) Sistema Safe: proteção contra pedras através de uma fixação flexível dos dentes
- 10) Sistema Quick: fixação dos dentes para uma troca particularmente rápida dos dentes
- 11) Dentes "on grip" com 320 mm de comprimento, em aço boro endurecido para uma longa vida útil e reduzidos custos devido a desgaste



Rototerra KX – A todo-o-terreno



Flexível e efetivo

Com a rototerra KX na largura de trabalho de 3 m para a classe de tratores de 190 CV, está disponível um aparelho de aplicação muito flexível para a preparação do solo acionada por eixo de tomada de força, que pode ser usado como rototerra.

Muitos agricultores pretendem utilizar uma máquina combinada para diferentes condições do solo e de utilização. Isto significa, p. ex. em solos pesados para a sementeira no

restolho, uma rototerra com dentes “on grip” e, em terrenos mais leves e pedregosos, uma rototerra com dentes “em arrasto”, para pressionar as pedras para o subsolo.

Até agora, os dentes eram muitas vezes simplesmente mudados de “em arrasto” para “on grip”. O resultado do trabalho torna-se, muitas vezes, insatisfatório, pois só dentes especiais, adequados à respetiva aplicação, realizam um trabalho perfeito.

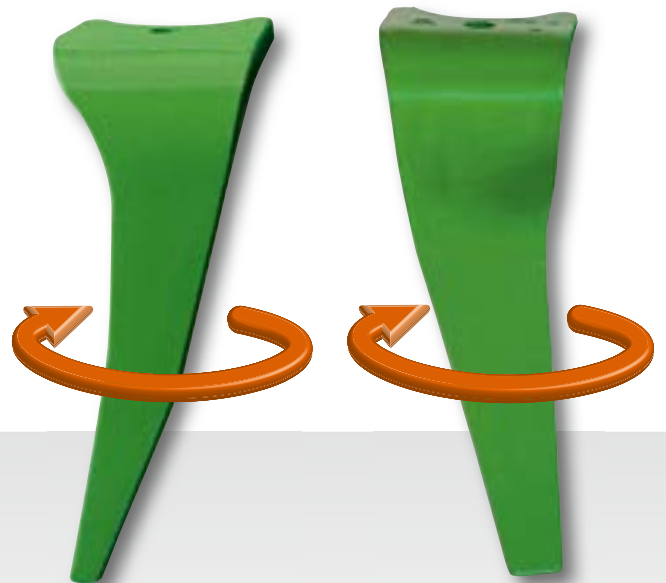
Semeador combinado
com KX e semeador
pneumático AD-P



O comprovado sistema de troca rápida de dentes permite converter a KX, num instante e sem a aplicação de ferramentas, numa máquina especial adequada para as condições do terreno.

Para dentro dos pontos de ancoragem são empurrados ou os dentes das rototerras. Estes estão bloqueados com um contrapino basculante. Não pode ser mais fácil nem mais rápido. Não se necessitam ferramentas nem apertar parafusos.

Com os dentes das rototerras a KX é colocada na posição de dentes "on grip", quando o solo é tendencialmente pesado. A posição "on grip" deu excelentes provas, sobretudo, na sementeira direta no restolho, pois fica garantida uma mistura intensiva de terreno e resíduos orgânicos.



⊕ Dentes "on grip"

⊕ Dentes "em arrasto"

Rototerra KG Special – O génio universal

Rototerra KG 3000 Special
com sistema Huckepack 2.1



O original é sempre o melhor!

A KG Special de elevado rendimento com uma largura de trabalho de 3 m, 3,5 m ou 4 m para tratores até 220 CV de potência.





⊕ Veios de transmissão originais – opcionalmente Walterscheid ou Bondioli & Pavesi



Efeito de incorporação

Os dentes da rototerra AMAZONE misturam uniformemente solo e resíduos da colheita ao longo da profundidade de trabalho. Também são incorporadas com segurança grandes quantidades de resíduos orgânicos.

Os dentes “on grip” de série em todas as rototerras também são, agora, disponibilizados numa nova versão reforçada, para uma vida útil ainda maior. Estes dentes são aplicados de série na KG Super.

Dentes “on grip”



⊕ Dentes da KG Special

⊕ Dentes da KG Super

Rototerra KG Super – A mais forte

Rototerra KG 3500 Super
com ajustamento hidráulico
da profundidade



Forte como um urso e 100% comprovado

KG Super com 3 m, 3,5 m ou 4 m de largura de trabalho com uma nova caixa de velocidades potente para tratores com até 300 CV de potência.

A KG Super possui, de série, dentes reforçados e pode ser encomendada opcionalmente com ajustamento hidráulico da profundidade e radiador de óleo.





⊕ Radiador de óleo opcional

Graças ao radiador de óleo, disponível como opção, o trabalho contínuo não representa qualquer problema, mesmo sob o clima mais quente.



⊕ Ajustamento hidráulico da profundidade opcional



Todos os que compraram AMAZONE voltariam a comprar!

Extratos de um inquérito a leitores da revista "top agrar" de 06/2000:

- ⊕ Os dentes da rototerra são claramente os melhores. Os dentes da KG têm melhores resultados do que as outras duas formas de dentes em quase todas as disciplinas.
- ⊕ É realçado o bom efeito de mistura. Em terrenos duros e secos, os dentes podem soltar mais terreno, misturando-se assim melhor com os resíduos da colheita. Os dentes da rototerra são imunes em relação às pedras. Apesar dos dentes trabalharem nas superfícies com a máxima quantidade de pedras, são os que obtêm melhor classificação. Os dentes podem desviar-se alguns milímetros nos suportes dos dentes.
- ⊕ O rolo de anel cônico AMAZONE, como aperfeiçoamento do rolo Packer de pneus, é o que melhores notas consegue entre todos os rolos. A recompactação no sulco da sementeira foi classificada, por exemplo, com 1,3. Obviamente, a aglutinação é uma questão que não se coloca.

Rototerras articuláveis com 4 m, 5 m ou 6 m de largura de trabalho

KG 6001-2 articulável; 6 m de largura de trabalho



As suas vantagens:

Curtos tempos de alternância entre as parcelas individuais de terreno aumentam a rentabilidade.

A mudança de um campo para o outro ocorre de forma rápida e simples: recolher hidráulicamente, conduzir até ao próximo campo, abrir e trabalhar!

⊕ “Durante o nosso teste rápido, a rototerra KG da AMAZONE revelou-se um verdadeiro ‘Monstro das migalhas’. E, graças a um novo sistema de transmissão, a nova KG 6001-2 agora também tolera potências do veículo trator de até 360 CV.”

(profi 8-2013 · Teste rototerras AMAZONE KG 6001-2)



⊕ “Ficamos impressionados com o funcionamento suave do porta-ferramentas 2 x 10. Pois, em vez de serem deslocadas aos pares, num ângulo de 90° umas em relação às outras, estas estão dispostas em forma de espiral.”

(profi 8-2013 · Teste rototerra AMAZONE KG 6001-2)

⊕ “Existe um bom armário dos tubos flexíveis e um suporte do veio de transmissão.”

(profi 8-2013 · Teste rototerra AMAZONE KG 6001-2)



A largura de trabalho adequada para qualquer potência de trator

As rototerras com 4 m, 5 m e 6 m de largura de trabalho dobram-se, de forma hidráulica, para uma largura de transporte de 3 m, sendo adequadas para tratores até 265 kW (360 CV).

Principalmente na utilização profissional ou em condições de utilização com frequentes mudanças, através da engrenagem da velocidade certa ajusta-se numa questão de segundos o número de rotações correto dos dentes. Isto permite um resultado ideal no trabalho em todas as condições.

O modo de construção curto da rototerra articulável, particularmente estável, permite uma utilização sem concorrência, mesmo em pequenas superfícies.

A caixa de velocidades principal da rototerra articulável está equipada com um mecanismo de mudanças de 2 velocidades, para rapidamente adaptar o número de rotações dos dentes aos diferentes tipos de terreno e às intensidades de trabalho.



Mecanismo de mudanças de 2 velocidades

KG articulável: 6 m para 3 m – rápida e segura!



KG 6001-2 articulável; 6 m de largura de trabalho

Avant: Semeador combinado com depósito frontal para sementeira com charrua e para a sementeira direta antierosiva



Semeador combinado de tremonha frontal Avant, 6 m de largura de trabalho

Recolhido para 3 m



Para prestadores de serviços e grandes explorações com uma largura de trabalho de 4 m, 5 m e 6 m

O semeador combinado Avant é constituído pelo depósito frontal e a rototerra articulável. Para prestadores de serviços e para grandes explorações obtém-se assim uma combinação de solução universal muito flexível, que permite alcançar de forma racional um grande rendimento por unidade de área. Informações mais detalhadas encontram-se no prospeto Avant.

⊕ “A propósito de largura de transporte: As unidades de 3 m de largura, em estrada, são dobradas na vertical com cilindros de atuação dupla para 2,90 m – excelente!”

(profi 8-2013 · Teste rototerra AMAZONE KG 6001-2)

Preparação do solo, rolos e semeadores numa só peça

⊕ O elevado perfil da caixa das engrenagens de aço especial é extremamente resistente à torção. Por isso, a rototerra KE ou KG adequam-se de forma ideal à combinação com rolos e semeadores AMAZONE. No caso de um semeador combinado AMAZONE completo do mesmo fabricante não terá garantidamente problemas de montagem.

Sistema Huckepack – Fácil combinação com semeadores e semeadores monogrão

O semeador é levantado através do sistema Huckepack. No transporte em estrada, o centro de gravidade situa-se perto do trator. O conjunto torna-se mais manobrável, podendo circular-se a maior velocidade.

O sistema Huckepack da AMAZONE reduz a força de elevação requerida em aprox. 25%. Ao virar, a rototerra é levantada apenas ligeiramente do solo, para que o eixo de transmissão continue a funcionar.

O sistema Huckepack também é vantajoso caso pretenda trabalhar isoladamente com a rototerra ou com o semeador ou acoplar um semeador monogrão.

Combinação com um semeador mecânico montado AD

O semeador mecânico de linhas para cereais sobre rototerras AMAZONE é aplicado diretamente no rolo e proporciona assim a recompactação da cama da sementeira. A rototerra pode, assim, elevar-se, desviando-se livremente das pedras. Se o semeador estivesse montado diretamente sobre a rototerra, os dentes e o acionamento seriam colocados desnecessariamente em risco.

Semeador DLG-FOKUS-TEST 10/2007

Critério de teste	Resultado do teste	Avaliação
Fidelidade quantitativa	Muito boa	++
Distribuição lateral	Muito boa	++

Escala de avaliação: ++/+/o/-- (o = normal)

Relatório de teste DLG 5724F



Combinação com um semeador pneumático montado AD-P

Também a estrutura dos semeadores pneumáticos AMAZONE está perfeitamente adaptada à rototerra. Os semeadores pneumáticos combinados da AMAZONE são estáveis, compactos e possuem um grande depósito de sementes e uma cabeça distribuidora transparente. Pode aceder livremente à dosagem, podendo efectuar facilmente a calibragem e esvaziamento da quantidade restante.



Riscadores na rototerra

Para conseguir ter o peso dos riscadores e, assim, o centro de gravidade do semeador combinado mais para a frente, para o trator, os riscadores são montados sobre as rototerras. Uma grande vantagem desta versão é que os riscadores também podem ser utilizados sozinhos na máquina de preparação do solo, por ex. nos rotores dianteiros ou em combinação com um semeador monogrão.

O curso é muito bem traçado pelo braço curvo, mesmo em terrenos com torrões grosseiros. Além disso, os braços com mola integrada reduzem a carga aquando da ocorrência de picos de forças.

Cavilha excêntrica – Ajuste exato da profundidade de trabalho



⊕ Cavilha excêntrica ajustável em 16 posições

Confortável, simples e fiável – Tecnologia excepcional!

A profundidade de preparação do solo das rototerras da AMAZONE pode ser confortavelmente ajustada mudando e girando uma cavilha excêntrica em 16 posições. Durante o trabalho, o braço de suporte encontra-se por baixo da cavilha excêntrica e só se apoia na caixa de engrenagens ao levantar. Deste modo, a rototerra pode saltar sobre pedras sem que tenha de levantar também o rolo e o semeador. Isto protege os dentes e os elementos de acionamento.



Carga sobre os dentes de apenas 30%

Nem a mais nem a menos – recompactação adaptada ao local

Leque de rolos diversificado

Para solos mais leves e tratores mais pequenos está disponível o rolo de barras. Com rolos Packer dentados é possível obter uma recompactação uniforme do solo a toda a largura

de trabalho. Os rolos em cunha asseguram uma recompactação por sulcos. Estas são as melhores condições para uma germinação uniforme do joio.

Rolo de barras

- ⊕ Económico
- ⊕ Recompactação com efeito de profundidade
- ⊕ Bom para o trabalho preparatório de máquinas plantadoras ou para semear em profundidade



KE 3000 Special com rolo de barras

Rolo de barras SW	Largura de trabalho	
Ø 420 mm	Rígido	2,50 m, 3,00 m
Ø 520 mm	Rígido	3,00 m, 3,50 m, 4,00 m
	Dobrado	4,00 m, 5,00 m, 6,00 m



KE 3000 Super com rolo Packer dentado; 500 mm

Rolo Packer dentado

- ⊕ Recompactação com cobertura total da superfície
- ⊕ Sem obstruções, mesmo em solos apertados e com muita palha
- ⊕ Raspadores de série resistentes ao desgaste graças ao revestimento de metal duro (em comparação com raspadores sem revestimento, possuem uma vida útil 3 a 5 vezes superior)
- ⊕ Os raspadores rebaixados contribuem para uma superfície plana, mesmo em solos húmidos



KG 3000 Special com rolo Packer dentado; 600 mm

Rolo Packer dentado PW	Largura de trabalho	
Ø 420 mm	Rígido	2,50 m, 3,00 m
Ø 500 mm	Rígido	2,50 m, 3,00 m, 3,50 m, 4,00 m
	Dobrado	4,00 m, 5,00 m, 6,00 m
Ø 600 mm	Rígido	3,00 m, 3,50 m, 4,00 m
	Dobrado	6,00 m



KX 3000 com rolo de anéis de borracha; 520 mm

Rolo de anéis de borracha

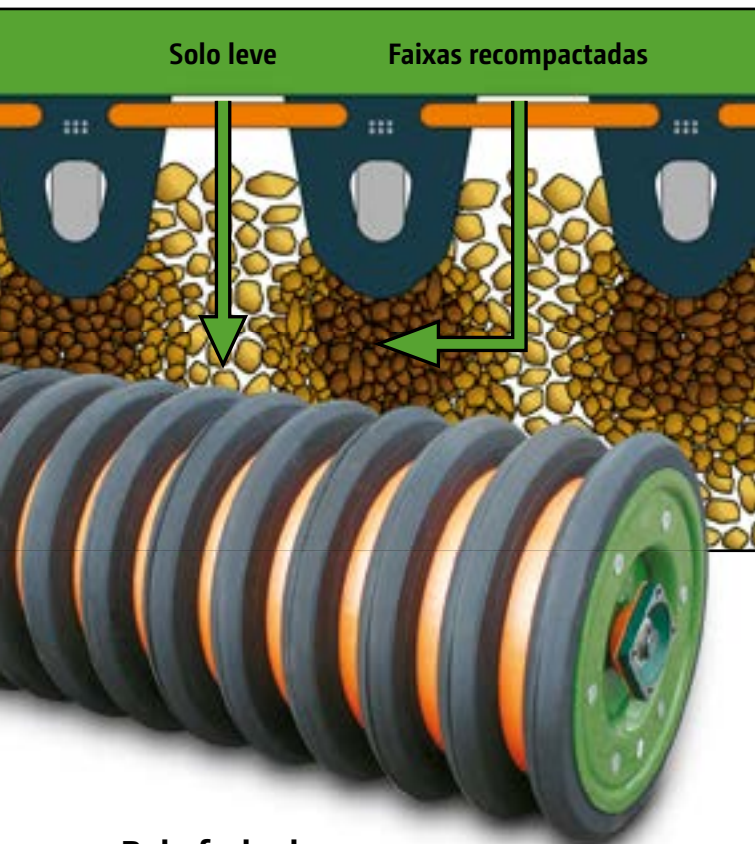
- ⊕ Universal para todos os solos e condições
- ⊕ As sementes são depositadas nos sulcos recompactados através da relha subsequente
- ⊕ Mesmo nos solos mais pesados está disponível uma quantidade suficiente de terra solta, para cobrir adequadamente as sementes
- ⊕ Perfeitamente adequado para todas as condições meteorológicas, tanto em condições húmidas como secas



KG 3500 Super com rolo de anéis de borracha; 580 mm

Rolo de anéis de borracha KW	Largura de trabalho	
Ø 520 mm	Rígido	2,50 m, 3,00 m
Ø 580 mm	Rígido	3,00 m, 3,50 m, 4,00 m
	Dobrado	4,00 m, 5,00 m, 6,00 m

Rolo de anéis de borracha: recompactação precisa ...



... para garantir um melhor brotar das plantas.

A tarefa mais importante de um rolo é a recompactação. Os rolos de anéis de borracha, produzem sulcos recompactados onde as sementes são depositadas. A raspadeira que lhe segue cobre as sementes com terra mobilizada proveniente da zona não compactada.

Através da recompactação por sulcos, a planta encontra sempre o estado do solo que melhor se adequa às atuais condições climáticas, criando assim as condições para um brotar rápido e uniforme das plantas. O rolo de anéis de borracha assegura, assim, que o cultivo ocorre no prazo estabelecido.

O rolo de anéis de borracha realiza uma compactação homogênea em faixas. Em comparação com outros rolos, esta é uma vantagem fundamental que afeta principalmente a perfeita colocação da semente por parte dos discos de sementeira posteriores.

Rolo fechado

Por regra, rolos fechados suportam mais que rolos abertos, especialmente em solos mobilizados e leves. Rolos abertos ficam obstruídos mais depressa do que os rolos fechados. No rolo de anéis cónicos, os anéis de borracha assentam num tubo fechado. Quando os anéis em cunha penetram no solo mobilizado, o tubo suporta-os ao longo de todo o comprimento.

Nada de derrapagens, enlameamentos, obstruções.

⊕ “Com o grande rolo de anéis de borracha em solos médios a pesados, sob as mais diversas condições, conseguimos um resultado de trabalho muito bom, entre outros, também devido à barra de nivelamento (com amortecedor de borracha!).”

(profi 8-2013 · Teste rototerra AMAZONE KG 6001-2)

Rolos com um robusto corpo em aço



Amortecimento através de câmaras de ar

Aplicação metálica para máxima estabilidade e apoio perfeito

Anel distanciador com superfície repelente de sujidade



Rolo de anéis de borracha – O seguro da sementeira!

- 1) **Em caso de seca intensa – Princípio de bomba de água:** As faixas recompactadas fazem com que seja deitada terra diretamente sobre o sulco de sementes. Deste modo, mesmo em caso de seca, a água capilar chega aos rebentos.
O rolo de anel cônico faz com que o solo funcione como uma bomba de água.
- 2) **Em caso de humidade intensa: o princípio do sistema de drenagem:** O solo mobilizado absorve muito bem a chuva, acumulando-a. Grandes caudais de precipitação infiltram-se com facilidade nas zonas soltas não niveladas. Deste modo, previne-se uma erosão do solo. O seu solo funciona aqui como um sistema de drenagem. Mesmo em caso de solos pesados e húmidos, entre as filas ainda resta suficiente terra solta para cobrir as sementes com terra solta.
- 3) **Troca gasosa – O princípio do pulmão:** Através do solo mobilizado ocorre ainda uma troca gasosa, fazendo com que as raízes possam respirar.

Grande diâmetro

Os rolos de grande diâmetro suportam melhor o esforço, visto que o peso actua sobre uma superfície de apoio maior. Por isso, os rolos em cunha da AMAZONE possuem um grande diâmetro de 520 ou 580 mm. Assim, o rolo de anel cônico também se desloca, de modo seguro, sobre terrenos mais difíceis.

Os rolos de grande diâmetro trabalham com mais estabilidade que os de diâmetro pequeno. Deste modo, o rolo de anéis cónicos permite velocidades de sementeira mais elevadas, depositando as sementes com precisão.

Os semeadores mecânicos e pneumáticos de linhas para cereais da AMAZONE apoiam diretamente sobre o rolo de anéis cónicos. Assim, a transmissão do peso para o rolo é perfeita. O peso total é suportado com segurança, mantendo-se com exatidão a profundidade da sementeira. Além disso, a rototerra AMAZONE pode mover-se sem problemas sobre pedras.

Raspadores fiáveis

Através de um posicionamento adequado, os raspadores individualmente ajustáveis, fazem com que o rolo de anéis cónicos não fique obstruído e se mova com facilidade, mesmo em solos com elevada percentagem de argila ou com grandes quantidades de resíduos da colheita. Isto permite poupar combustível.

AD-P Super



- ⊕ Suportar com segurança e economizar combustível



Sistema Roller Drill RDS

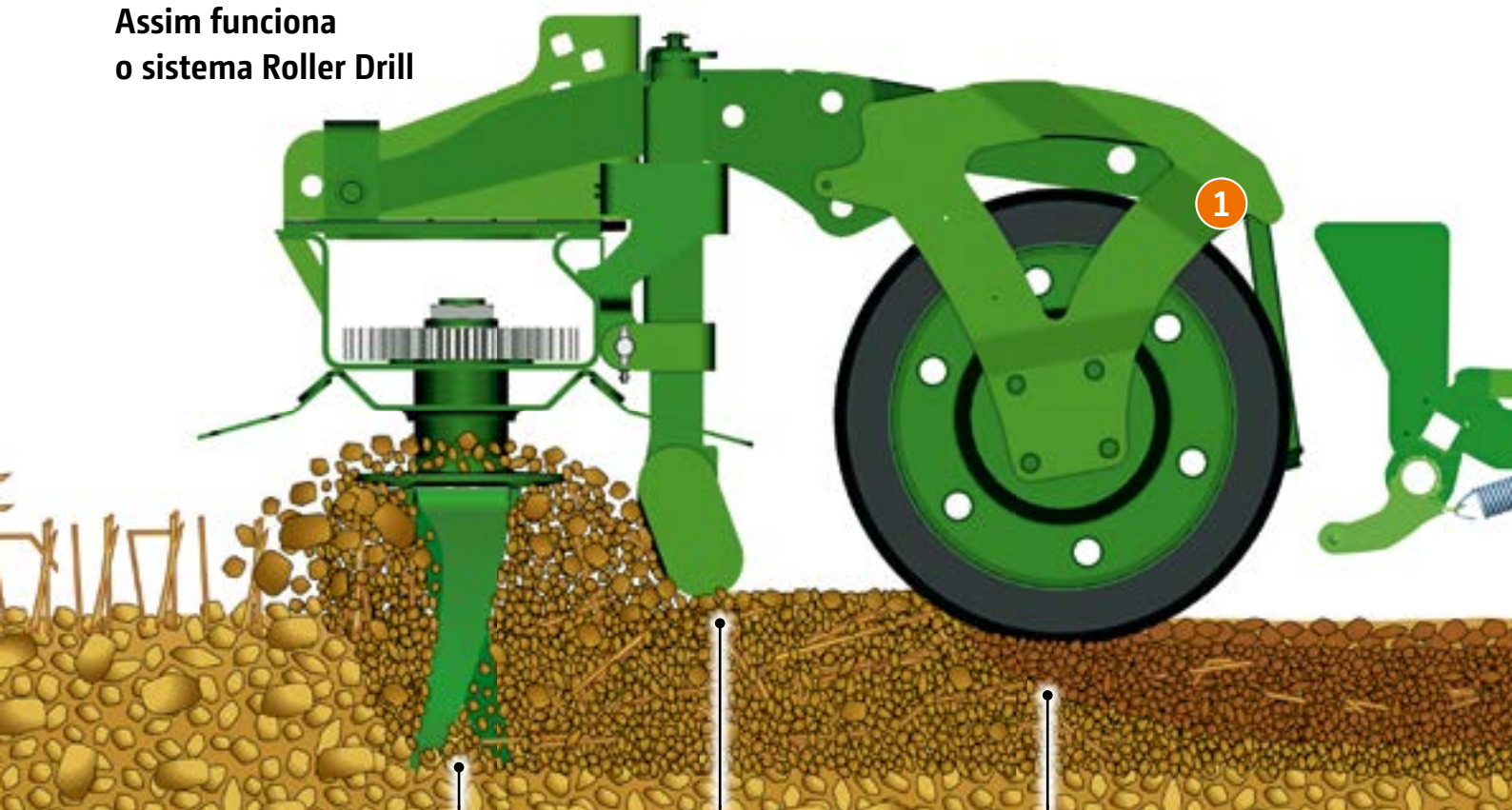
O sistema para melhor brotamento das sementes e colheitas suplementares

Primeiro nivelar, depois semear

A estrutura uniforme do sulco da sementeira cria condições para um funcionamento absolutamente equilibrado da relha, garantindo deste modo uma profundidade exata. Por essa razão, são possíveis velocidades de deslocação mais elevadas que com outros rolos. O princípio “Primeiro nivelar, depois

semear” permite-lhe, independentemente do tipo de solo, das condições do solo e da velocidade de deslocação, colocar as sementes a uma profundidade uniforme, o que permite um melhor brotar das plantas.

Assim funciona o sistema Roller Drill



Rototerra KG com dentes “on grip”

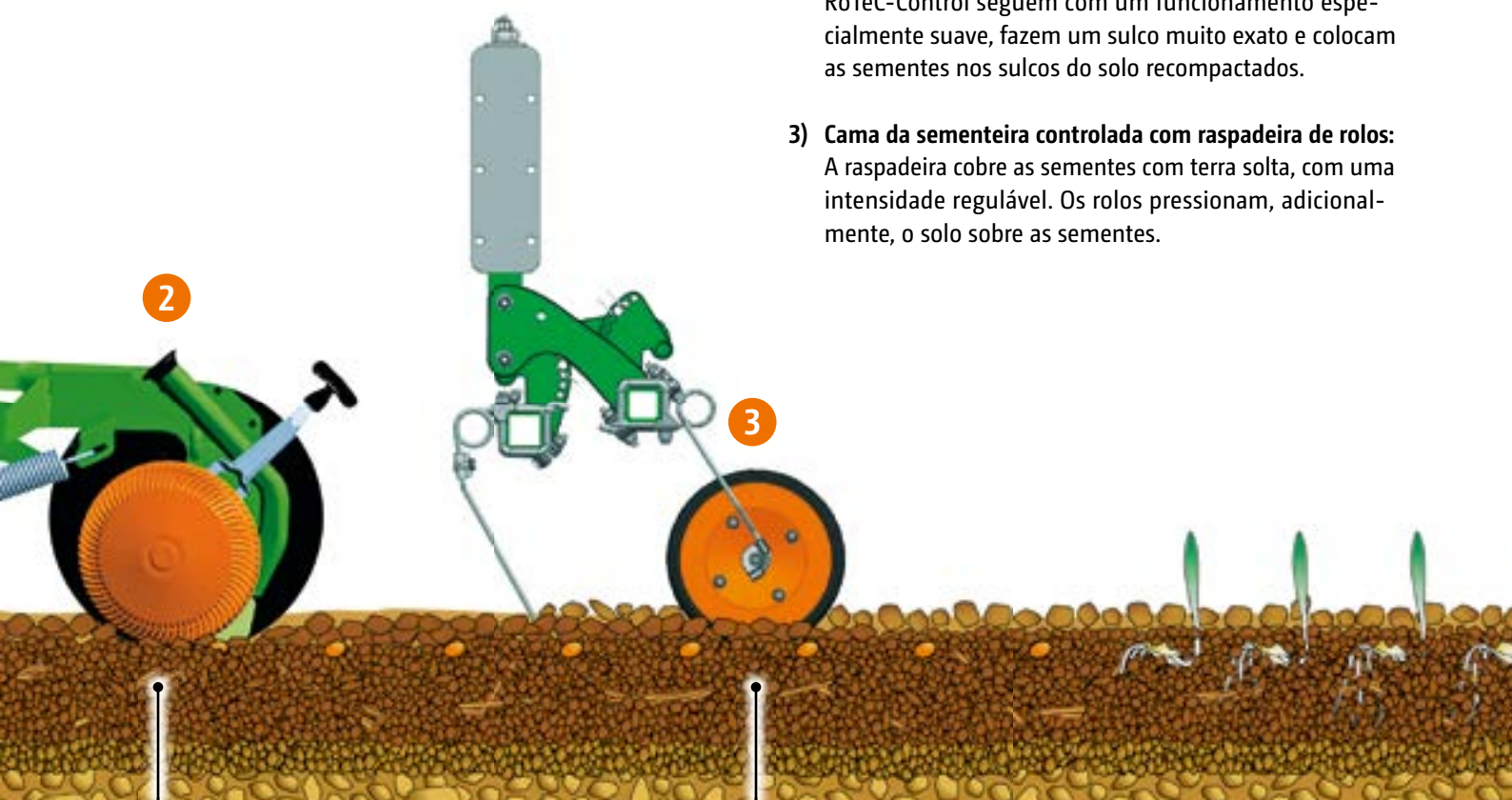
Barra de nivelamento

Rolo de anéis de borracha KW



Visão geral das vantagens RDS:

- 1) **Recompactação controlada dos sulcos da sementeira com rolo em cunha:** Para abastecer as sementes de forma perfeita com água, o anel em cunha compacta o solo em sulcos, diretamente sobre a fila de sementes.
- 2) **Colocação controlada de sementes com relhas RoTeC-Control:** No curso dos sulcos recompactados as relhas RoTeC-Control seguem com um funcionamento especialmente suave, fazem um sulco muito exato e colocam as sementes nos sulcos do solo recompactados.
- 3) **Cama da sementeira controlada com raspadeira de rolos:** A raspadeira cobre as sementes com terra solta, com uma intensidade regulável. Os rolos pressionam, adicionalmente, o solo sobre as sementes.



Relha RoTeC-Control

Raspadeira de rolos

Com destorroador em profundidade TL: tudo numa só passagem



Dados técnicos	TL 3001
Largura de trabalho	3,00 m
Largura de transporte	3,00 m
Número de braços descompactadores	4
Largura da relha	30 cm (opcionalmente, 60 cm como pacote de acompanhamento)
Altura do chassi	1000 mm



Descompactação profunda, preparação da cama de sementeira, recompactação, sementeira e cobertura da semente

O destorroador em profundidade compacto TL, com os seus 4 dentes, permite uma mobilização do solo de até 25 cm. Com isso, a AMAZONE permite que seja efetuado o cultivo sem charrua mesmo em caso de elevada acumulação de

palha. O cultivo sem charrua com mobilização em profundidade num ciclo de trabalho evita concentrações de terra ao nível das sementes.



Regulação simples da profundidade de preparação do solo



Relha com 30 cm ou, opcionalmente, com 60 cm de largura

Semear em simultâneo: GreenDrill

O semeador suspenso para sementes pequenas e culturas intercalares

Para que possa aplicar culturas intercalares diretamente, em conjunto com a preparação de restolho ou a preparação do solo e para a replantação de gramíneas, a AMAZONE tem à disposição o novo semeador suspenso GreenDrill. Este semeador pode ser acoplado perfeitamente tanto ao Catros, como ao novo cultivador de braços Cenius ou às rototerras KE e KG da AMAZONE.

A tremonha do GreenDrill tem uma capacidade de 200 l e é facilmente acessível através da escada traseira. Debaixo da tremonha está a unidade de dosificação que dispõe de um eixo de dosificador com diferentes rodas dosificadoras, em função do tipo de semente e da dose de sementeira. O acionamento do eixo de dosificação e da turbina é elétrico.

Para o controlo da dose de sementeira, há duas alternativas disponíveis relativamente ao conforto de manejo. O terminal do GreenDrill no seu formato básico, controla o arranque e a paragem do eixo de dosificação e da turbina, assim como o ajustamento inicial da velocidade do eixo dosificador. De maneira opcional, na versão Comfort, o terminal tem um menu especial de ajuda à calibração, mostra a velocidade de avanço, a área trabalhada e as horas.



⊕ GreenDrill 200:

3 m; 3,5 m; 4 m de largura de trabalho
200 l Capacidade de depósito

AMAZONE – sempre próximo de si

A sua satisfação é o nosso desafio



A satisfação dos nossos clientes é o nosso principal objetivo

Para isso, contamos com os nossos distribuidores competentes. Eles são, também, os parceiros de confiança para agricultores e empresas de prestação de serviços, caso tenha dúvidas relativas a assistência. Devido a formações contínuas, os distribuidores e os técnicos da assistência estão sempre a par dos mais recentes avanços da tecnologia.

Oferecemos-lhe um serviço de peças sobresselentes de primeira classe

A base para a nossa logística mundial de peças sobresselentes é o armazém central de peças sobresselentes na nossa sede em Hasbergen-Gaste. Isso garante a disponibilidade ideal de peças sobresselentes, também para máquinas mais antigas.

No armazém de peças central Hasbergen-Gaste, as peças em stock que sejam encomendadas até às 17 horas, são despachadas ainda nesse mesmo dia. No nosso sistema de armazenamento ultramoderno, são recolhidas e armazenadas 34 000 peças sobresselentes e de desgaste diferentes. Diariamente são expedidos até 800 pedidos para os nossos clientes.



Escolha logo a peça original

As suas máquinas estão expostas a exigências extremas! A qualidade das peças sobresselentes e de desgaste da AMAZONE garante-lhe a fiabilidade e segurança de que necessita para uma preparação do solo eficiente, uma sementeira precisa, uma fertilização profissional e uma proteção fitossanitária de sucesso.

Apenas as peças sobresselentes e de desgaste originais estão ajustadas com exatidão para o funcionamento e a durabilidade das máquinas AMAZONE. Isso garante um ótimo resultado de trabalho. No final, as peças originais a preços justos compensam.

Por isso, decida-se pela tecnologia original da AMAZONE!

As vantagens das peças sobresselentes e de desgaste originais

- ⊕ Qualidade e fiabilidade
- ⊕ Inovação e eficácia
- ⊕ Disponibilidade imediata
- ⊕ Elevado valor de revenda da máquina em segunda mão



**Choose the Original
Choose Success!**

Campanha VDMA:
Pro-Original

Dados técnicos KE, KX, KG

Modelo	Potência requerida a partir de kW/CV	para tratores com potência até kW/CV	Largura de trabalho m	Largura de transporte m	Número de cabeças rotativas	Peso sem rolos kg
KE 2500 Special	40/55	102/140	2,50	2,50	8	700
KE 3000 Special	48/65	102/140	3,00	3,00	10	850
KE 3000 Super	59/80	131/180	3,00	3,00	10	860
KE 3500 Super	63/85	131/180	3,50	3,50	12	1140
KE 4000 Super	66/90	131/180	4,00	4,03	14	1120
KX 3000	66/90	140/190	3,00	3,00	10	1200
KG 3000 Special	66/90	161/220	3,00	3,00	10	1200
KG 3500 Special	77/105	161/220	3,50	3,50	12	1310
KG 4000 Special	88/120	161/220	4,00	4,12	14	1500
KG 3000 Super	66/90	220/300	3,00	3,00	10	1230
KG 3500 Super	77/105	220/300	3,50	3,50	12	1360
KG 4000 Super	88/120	220/300	4,00	4,12	14	1530
KG 4001-2	88/120	265/360	4,00	3,00	14	2345
KG 5001-2	110/150	265/360	5,00	3,00	16	2620
KG 6001-2	132/180	265/360	6,00	3,00	20	2855

Dados técnicos TL

Modelo	Largura de trabalho m	Largura de transporte m	Número de braços descompactadores	Largura da relha cm	Altura do chassi mm	Peso kg
TL 3001	3,00	3,00	4	30 (opcionalmente, 60 cm como pacote de acompanhamento)	1000	494

As figuras, conteúdos e indicações sobre os dados técnicos são apresentados sem compromisso! Os dados técnicos podem variar consoante o equipamento. As imagens das máquinas podem divergir das normas de circulação na via pública específicas de cada país.



AMAZONEN-WERKE H. DREYER GmbH & Co. KG

Postfach 51 · D-49202 Hasbergen-Gaste

Telefone +49 (0)5405 501-0 · Fax +49 (0)5405 501-193