

ARATRI PORTATI JUWEL





Sicurezza, comfort di utilizzo ed una qualità di lavoro in una forma completamente nuova

Con la riduzione dei fitofarmaci nell'agricoltura, l'impiego degli aratri sta conoscendo una diffusione sempre maggiore. Soprattutto come alternativa all'impiego di diserbanti totali e per la lotta alle infestanti chimico-resistenti, l'aratro è per molti agricoltori la soluzione ideale. Inoltre, un'aratura pulita consente di evitare le malattie delle piante e di respingere roditori e altri parassiti. L'aratro lascia una superficie



pulita senza residui del raccolto, creando così le condizioni ideali per la germinazione delle sementi della coltura successiva. Per tutti questi motivi, ancora oggi non esiste un'alternativa sostenibile all'aratro.

Sono diversi gli studi di ricerca che dimostrano che l'aratro, grazie a un disodamento e un arieggiamento mirato della zona di radicamento principale è

ottimale per la formazione delle radici della colza e crea le condizioni adatte per raccolti abbondanti e sostenibili.

La generazione di aratri portati Juwel di LEMKEN combina sicurezza e comfort d'uso così come un'elevata qualità di lavoro.

Gli aratri Juwel dispongono di differenti caratteristiche di allestimento ed

accessori, in modo che ogni agricoltore o contoterzista possa allestire lo Juwel secondo le proprie esigenze. Sono disponibili numerose opzioni per la scelta della distanza corpo e altezza del telaio, versioni con regolazione della larghezza di lavoro meccanica e idraulica, sistemi meccanici o idraulici per la protezione dai sovraccarichi.

Sono disponibili le seguenti varianti di allestimento:

- Aratri Juwel sono disponibili con distanza tra i corpi di 90, 100 o 120 cm.
- Nella versione base possono essere registrate quattro differenti larghezze di lavoro.
- Lo Juwel M V dispone di serie della regolazione della larghezza idraulica. Per mezzo di un cilindro idraulico a doppio effetto, la larghezza di lavoro si lascia variare da 30 a 60 cm per corpo comodamente dal posto di guida. In questo modo le differenti esigenze agronomiche si lasciano soddisfare in modo ottimale.
- Sia lo Juwel M che lo Juwel M V dispongono di serie di una sicurezza meccanica contro urti accidentali.
- Le versioni Juwel 7/8 M T e Juwel 7/8 M VT sono provviste di sistema non-stop idraulico automatico, che rende possibile lo sgancio del corpo sia verticale che laterale.
- Nella versione Juwel 7/8 M X e M V X con protezione da sovraccarico meccanica automatica.
- Juwel 8 i è disponibile con comando ISOBUS.
- Versione OF per eseguire un'aratura fuori solco oppure entro solco



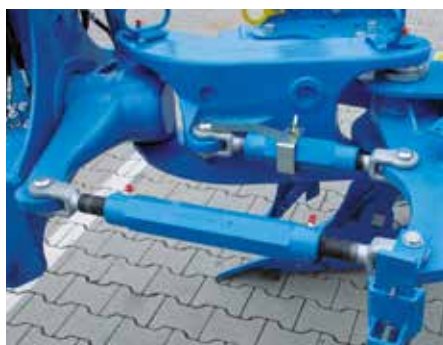
Optiquick - la condizione per un' aratura perfetta



Regolazione ottimale - risparmio di tempo e costi

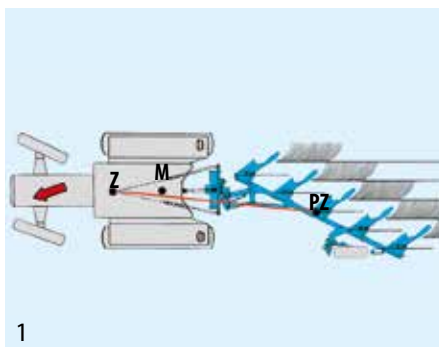
La regolazione precisa dell' aratro è il fattore determinante per minimizzare l' usura ed il consumo di materiale. Per questo LEMKEN ha sviluppato il sistema di regolazione Optiquick, che trova il suo utilizzo anche sullo Juwel M.

Grazie all' Optiquick la larghezza del primo corpo e la linea di trazione trattore/aratro si lasciano regolare in modo semplice e veloce. Così l' Optiquick aiuta a risparmiare tempo e costi.



Il centro di regolazione Optiquick

Il sistema di regolazione LEMKEN Optiquick permette un' aratura senza paragoni in termini di trainabilità. Per un' elevata stabilità ed una lunga durata gli snodi presentano boccole anti usura e perni completamente temprati. Il tutto necessita della corretta lubrificazione.

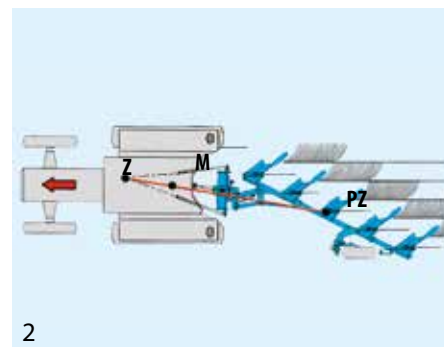


1

Juwel M - larghezza primo corpo e regolazione del „tiro“

L' aratro risulta ottimamente registrato quando la linea di trazione trattore/aratro - nella figura 1 la linea di collegamento tra Z e PZ - incontra il centro dell' asse posteriore della trattrice M. Z indica il punto dove si incontrano le linee di prolungamento dei bracci, PZ indica invece il centro dell'aratro.

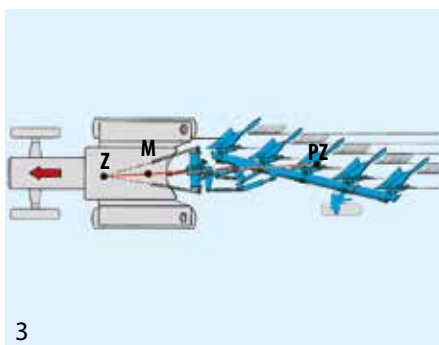
- Per primo viene regolata la larghezza del primo corpo. Per effettuare questa regolazione viene utilizzato il registro più esterno. Il prolungamento



2

della linea di trazione trattore/aratro nella figura 1 non è ancora ideale, in quanto la linea che unisce Z e PZ non incrocia ancora il centro dell' asse posteriore del trattore.

- A questo punto viene ottimizzato il „tiro“ dell' aratro con il registro interno. La linea di trazione trattore/aratro incontra ora il centro dell' asse posteriore del trattore (figura 2). Nonostante questa registrazione non viene variata la larghezza del primo corpo.

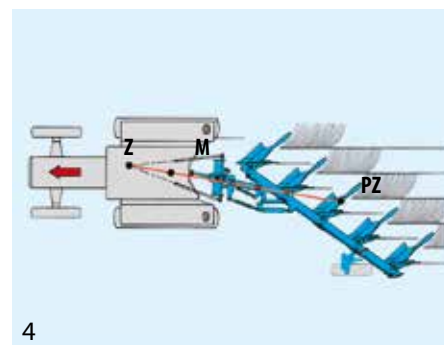


3

Juwel M V - arare senza sforzi laterali ad ogni larghezza di lavoro

Anche per lo Juwel M V larghezza di lavoro del primo corpo e regolazione del „tiro“ sono regolabili in modo indipendente.

- Grazie al sistema di regolazione Optiquick ed alla tecnica Vari gli aratri Juwel M V permettono un' aratura



4

senza sforzi laterali sia alla larghezza di lavoro minima (fig. 3) sia alla massima (fig. 4).

- La tecnica Vari garantisce l' adattamento automatico della larghezza del primo corpo al variare della larghezza di lavoro.

Rotazione sicura - con più luce libera

Il grande spazio libero tra ruota d'appoggio e terreno consente una rotazione sicura dell'aratro.

Questo vantaggio si rende fondamentale nel caso di utilizzo di trattori con ridotta alzata dell'attacco a tre punti

così come nel caso di aratri da cinque a sette corpi.





Regolazione meccanica dell'inclinazione separata per ogni lato

L'impostazione dell'inclinazione degli aratri Juwel di serie si esegue tramite dado a cappello e riscontro, separatamente per ogni lato, in modo semplice e preciso.

- facile rotazione ed i dadi proteggono il filetto dallo sporco.
- La regolazione dell'inclinazione rimane sempre di semplice esecuzione.



La ruota a pendolo con ammortizzazione idraulica

La speciale costruzione della ruota di lavoro garantisce una elevata luce libera e presuppone una ottimale posizione in lavoro ed una rotazione armonica senza colpi. A seconda del numero di corpi e della larghezza impostata è possibile l'aratura fino al confine del campo anche in presenza di ostacoli fissi.

- La regolazione della profondità di lavoro avviene senza attrezzi, tramite un semicerchio forato separato per ogni lato.
- Al variare della larghezza di lavoro viene variato anche l'angolo di fissaggio della ruota.



Regolazione idraulica dell'inclinazione, centrale

Come optional, gli aratri Juwel 8/10 M possono anche essere equipaggiati con un cilindro idraulico memorizzato per la rotazione e regolazione dell'inclinazione,

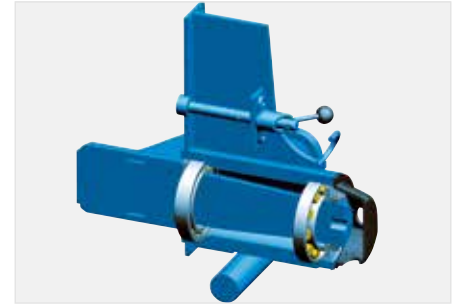
- che consente di regolare l'inclinazione comodamente dal sedile del trattore tramite distributore idraulico indipendente.
- Un indicatore di inclinazione meccanico opzionale semplifica l'impostazione.



Ruota Unirad con ammortizzazione idraulica

Per un trasporto sicuro su strada e per aratri da quattro corpi si consiglia l'utilizzo della ruota Unirad. Essa rende possibile in modo semplice e veloce la trasformazione da lavoro a trasporto.

- La profondità di lavoro viene variata in modo semplice tramite perno su piastra forata senza dover alzare la ruota.
- Per il trasporto l'aratro viene posizionato e bloccato in posizione orizzontale.
- Con l'Unirad è possibile anche la retromarcia per effettuare le manovre necessarie.



Il robusto asse di rotazione

Il robusto e corto asse di rotazione supporta colpi e carichi continui.

- Supporta elevate sollecitazioni, viene fissato su cuscinetti a rulli conici e lubrificabile da un punto centrale.
- Il meccanismo di rotazione a ridotta usura, grazie all'utilizzo di materiali trattati, garantisce elevata stabilità ed una lunga durata.



Ruota Unirad con impostazioni idraulica

Per condizioni di aratura variabili, esigenze di aratura superficiale e profonda e differenti strutture di terreno si consiglia l'utilizzo della Unirad idraulica.

- La regolazione della profondità è consentita durante la lavorazione indipendentemente dal peso dell'aratro e dalla tipologia di terreno, semplicemente agendo su un distributore idraulico a doppio effetto.
- L'ammortizzatore idraulico integrato garantisce una rotazione armonica e senza contraccolpi della stessa.

Utilizzo sicuro e conveniente su tutti i terreni



DuraMaxx - il miglior corpo per aratri

I corpi DuraMaxx sono stati sviluppati con un concetto completamente nuovo di versoi per aratri, che rendono possibile una durata maggiore del 75% ed una riduzione dei tempi di sostituzione dell' 80%.

- I componenti del DuraMaxx vengono costruiti con l' utilizzo di acciai speciali che permettono il raggiungimento di durezza maggiori. Questo è possibile grazie all' eliminazione di forature e punzonature.
- Corpi e strisce vengono supportati dalla base del corpo e perdono così la funzione portante. Hanno esclusivamente la funzione di ruotare il terreno
- In questo modo possono essere consumati completamente, senza compromettere la stabilità del corpo.





Cambio veloce e senza attrezzi

I corpi DuraMaxx sono concepiti per un cambio dei versoi, strisce e pre versoio senza l' utilizzo di attrezzi.

- E' necessario rimuovere una spina a scatto e rimuovere il pre-versoio, che ha anche la funzione di elemento di bloccaggio delle strisce. Infine, il versoio o le strisce vengono smontati.
- Anche la sostituzione della punta, che viene fissata con una sola vite, è molto veloce rispetto ai sistemi convenzionali.



La costruzione del corpo

Il corpo DuraMaxx è disponibile sia in versione a versoio pieno sia a strisce.

- Il versoio e le strisce vengono fissate per mezzo di due soli agganci.
- Per quanto riguarda lo spazio tra le strisce ed i supporti è stato aumentato. I supporti sono posizionati in ombra rispetto alla forma. In questo modo viene garantita una lavorazione senza intasamenti anche in condizioni difficili.



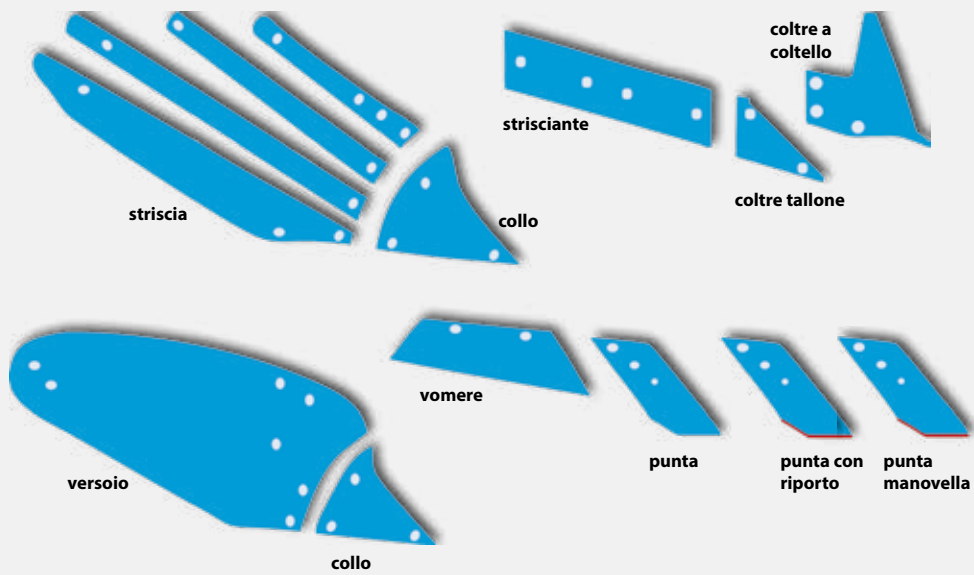
DuraMaxx Hybrid per terreni collosi

Per un utilizzo in terreni particolarmente collosi ed in condizioni di terreno che non sviluppa la richiesta resistenza, il corpo DuraMaxx può essere allestito con strisce in plastica.

- Vengono raggiunte le migliori proprietà di scorrevolezza, se vengono utilizzate per la zona superiore ed inferiore strisce in plastica.
- In questo modo il corpo DuraMaxx lavora senza problemi di „incollamento“ anche in condizioni estreme.



I corpi aranti



Dural – corpo a strisce

Il supporto del corpo Dural è temprato, quindi estremamente stabile.

- I corpi aranti sono regolabili nell'inclinazione e garantiscono sempre una buona trazione dell'aratro.
- Il passaggio liscio dal vomere al corpo a strisce e la forma priva di resistenza rendono l'aratro ancora più facile da usare.
- Le strisce in speciale acciaio temprato hanno una forma che ne riduce l'usura e non hanno viti nella zona di usura principale.
- Il collo del corpo è singolo e di grandi dimensioni, quindi conveniente da sostituire.



Dural – Corpo a strisce

Le strisce del corpo sono realizzate in acciaio speciale di notevole spessore e completamente temprato e sono sostituibili singolarmente

- Le viti di fissaggio sono ribassate, in modo da garantirne la sede corretta dopo un utilizzo estremamente lungo.
- I corpi pieni ed a strisce si basano sullo stesso corpo di base
- I componenti sono suddivisi e realizzati in acciaio microlegato.
- Il passaggio sovrapposto impedisce che si impiglino radici o corpi estranei.
- Un'elevata densità del materiale e un grande rinforzo garantiscono resistenza contro la rottura e contro l'usura.
- Le zone di usura delle lame del vomere sono decisamente più grandi dei vomeri tradizionali.

Massimo comfort di utilizzo con il comando ISOBUS

In agricoltura si tende sempre più ad avere processi di lavoro concatenati e attrezzi controllati elettronicamente. Lo standard ISOBUS oggi offre una soluzione valida per qualsiasi attrezzo. Come si può dunque trasferire la comodità di comando che offre ISOBUS anche all'aratura?



Comfort di comando Juwel 8 i

Juwel 8 i, la rotazione dell'aratro e le impostazioni di primo corpo, inclinazione, larghezze di lavoro e profondità di lavoro vengono eseguite idraulicamente tramite terminale CCI o sistema ISOBUS del trattore. Altre funzioni, quali il comando di un packer o l'impostazione della protezione dai sovraccarichi Hydromatic sono disponibili come optional.

- Dal computer di bordo del Juwel 8 i è possibile combinare le funzioni eseguibili fino a quattro scenari diversi, salvarle e richiamarle ad es. per l'aratura su pendenze o per aratura superficiale. Per un ultimo solco in piano ad esempio si potrebbe

richiamare una combinazione con inclinazione modificata e ruota di appoggio a differente profondità. Si potranno così sfruttare le funzionalità ISOBUS del trattore anche per gli aratri portati.

- La guida dell'utente sul display è chiara e intuitiva, per impostare tutti i parametri dell'aratro con la massima semplicità.
- Con il collegamento degli elementi di comando secondo lo standard ISOBUS IL4, come ad esempio i joystick multifunzione, il comfort di utilizzo aumenta ulteriormente.



Juwel 8/Controllo larghezze di lavoro con GPS

L'impostazione delle larghezze di lavoro controllata da GPS consente di arare con solco dritto e preciso, oppure lavorare su un solco obiettivo per evitare un'altra capezzagna. Consigliato è l'uso del CCI-1200-terminale.

- Il grande display da 12,1" rende possibile la visualizzazione di differenti funzioni simultaneamente per avere un migliore controllo del funzionamento del sistema.



Aratura in tutte le condizioni

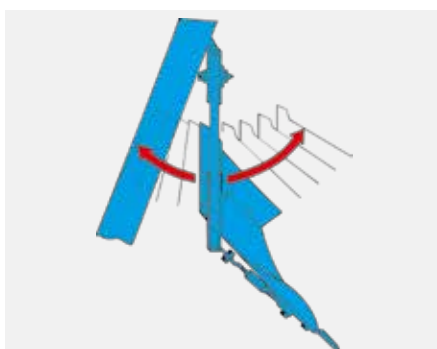
Con protezione meccanica da sovraccarichi non-stop: semplice e robusta



Protezione contro danneggiamenti grazie al sistema non-stop

Tutti i sistemi di protezione dal sovraccarico LEMKEN proteggono la punta del vomere dai danni in caso di ostacoli. Oltre al sistema di protezione di serie a doppio tagliente con vite, alla base di tutti i sistemi di protezione da sovraccarico degli aratri Juwel M Vi è un sistema con fulcro che consente spostamenti fluidi con elevate forze di rilascio e reinserimento in presenza di ostacoli. Ciò consente di proteggere sia il trattore che l'aratro.

- Su Juwel X, sui rulli di strisciamento tra i gambi tandem né durante il rilascio né durante il riattacco si hanno forze di attrito rilevanti.
- Ciò significa che la perdita di potenza nel riposizionamento del corpo dell'aratro sul terreno è ridotta al minimo.
- Da qui si ha una caratteristica di rilascio uniforme: rilascio delicato, senza urti e riposizionamento rapido e potente del corpo dell'aratro.



Comportamento davanti agli ostacoli

In presenza di un ostacolo, sia i gambi che le piastre di ancoraggio in acciaio ad elevata elasticità permettono anche movimenti laterali senza preoccupare.

- I gambi vengono guidati saldamente, in modo da evitare che fuori escano di posizione.
- Sia le tasche che i gambi sono avvitati, non saldati,
- il che si traduce in una migliore stabilità e una lunga durata degli elementi sovraccaricati.



Doppia protezione

Juwel è dotato di serie di sicurezza a doppio tagliente con vite.

- Inoltre, la vite protegge dai danni in caso di incastro del sistema sotto pietre o radici.



Con la protezione da sovraccarico Hydromatic: versatile e comodo



Spostamento contemporaneo verso l'alto e di lato

Nella versione a T, Juwel è dotato di protezione dal sovraccarico Hydromatic. L'elemento idraulico contro il sovraccarico Hydromatic offre un'escursione in qualsiasi momento verso l'alto di 38 cm e al contempo fino a 20 cm di lato, senza problemi, anche in caso di ostacoli incontrati lateralmente.

- Anche in caso di aratura profonda, è disponibile un'escursione per garantire un lavoro continuo indisturbato.
- Le elevate forze di sgancio possono essere regolate comodamente dal sedile del trattore.

Impostazioni individuali

La forza di sgancio minima e massima si lascia regolare tra 120 e 200 bar con una sola mano dalla valvola di regolazione (opzione).

- La pressione viene regolata dal distributore idraulico della trattrice.
- Una ulteriore regolazione controllando manometri non risulta necessaria.
- Lo stabile fissaggio tra gambo e telaio riduce la trasmissione di ulteriori sollecitazioni.



Lo Juwel M V - perfezione variabile



Una buona aratura è dipendente dal rapporto tra profondità di lavoro e larghezza di ogni corpo. Con lo Juwel M V della LEMKEN possono essere soddisfatte in modo ottimale le esigenze dell'aratura.

In questo modo a seconda della tipologia di terreno, grado di umidità e se si necessita di una pronta semina o si lascia svernare il terreno si ottiene la lavorazione desiderata, e la larghezza di lavoro dello Juwel M V può essere regolata come si desidera. Anche gli avanvomeri e la ruota si adattano automaticamente alla larghezza di lavoro impostata.

Con un'aratura a larghezza ridotta si ottiene una migliore frantumazione del terreno, condizione ottimale per una preparazione del letto di semina semplice ed un risparmio di lavorazioni necessarie.

Con lo Juwel M V possono essere arati senza problemi appezzamenti irregolari, anche a curva e superare ostacoli come pali ed alberi. Ulteriormente il trattore è sempre ottimamente sfruttato.

Lo Juwel M V dispone di serie della regolazione della larghezza di lavoro idraulica. Per mezzo di un cilindro idraulico a doppio effetto si lascia variare tra 30 cm e 60 cm la larghezza per corpo comodamente dal posto di guida.



Maggiore comfort di utilizzo

Nei modelli M V con gruppo di rotazione memorizzato è possibile azionare le tre funzioni idrauliche: impostazione della larghezza di lavoro, impostazione dell'inclinazione e regolazione del primo corpo con un elemento di

comando aggiuntivo e l'utilizzo di un solo distributore idraulico. In questo modo, anche su un trattore con ridotto numero di attacchi idraulici può essere usato un aratro con molteplici funzioni.



Telaio stabile per tutte le esigenze



Il telaio a tubolare

Il robusto telaio costruito con tubolare in acciaio microlegato speciale ad elevato spessore è la base della stabile struttura.

- Il telaio è flangiato e può essere aggiunto un ulteriore corpo in ogni momento.
- Assicura una riduzione del peso ed una lunga durata.



La regolazione della larghezza

Il preciso collegamento a vite delle tasche al telaio assicura stabilità, elevata durata e precisione.

- Dopo aver svitato la vite centrale può essere impostata una larghezza di lavoro tra 30 e 50 cm.
- Avanzomeri e coltre a disco si adattano automaticamente.



La distanza tra i corpi

L'ampia distanza tra i corpi, i corpi disposti lateralmente rispetto al telaio e la forma dei gambi creano una elevata luce libera tra i corpi e gli avanzomeri.

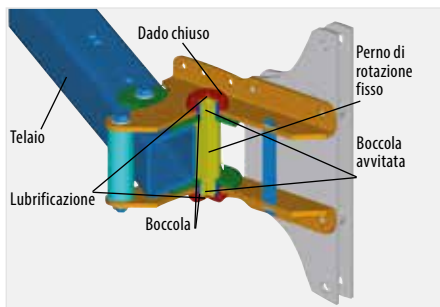
- Intasamenti vengono così eliminati anche per arature con larghezze ridotte.
- I gambi sono protetti da una vite di sicurezza a doppio taglio.



I punti di rotazione

Il punto di rotazione alloggiato a fianco del telaio dello Juwel M V è disposto il più vicino possibile al telaio ed ai corpi.

- Grazie a questa disposizione i componenti non subiscono elevate sollecitazioni.
- Questi punti di rotazione presentano boccole ad usura ridotta, perni temprati e lubrificabili.



Il centro del variabile

I punti di rotazione delle tasche sono provvisti di boccola collegata al telaio e bloccata tramite filetto.

- La tasca di rotazione presenta due boccole. Queste ruotano una all'interno dell'altra garantendo un'elevata durata.
- Nel caso di usura ogni componente può essere sostituito singolarmente.



Le piastre del telaio

Le piastre del perno del variabile dello Juwel M V e del leveraggio sono avvitate al telaio.

- Grazie a questo fissaggio viene raggiunta un'elevata stabilità, lunga durata ed un'elevata precisione.

Sempre ben allestito



Regolazione semplice degli avanvomeri

La regolazione in profondità e dell'angolo di lavoro viene regolata in modo indipendente e senza attrezzi.

- La regolazione in profondità degli avanvomeri avviene tramite perno con spina sul supporto forato. In questo modo gli avanvomeri si lasciano regolare in modo uguale senza ulteriori misurazioni. L'angolo di incidenza rimane invariato.



Stabile posizione degli avanvomeri

Nella dotazione di serie dello Juwel i supporti degli avanvomeri sono stabili, in acciaio e fissati al telaio tramite due sole viti.

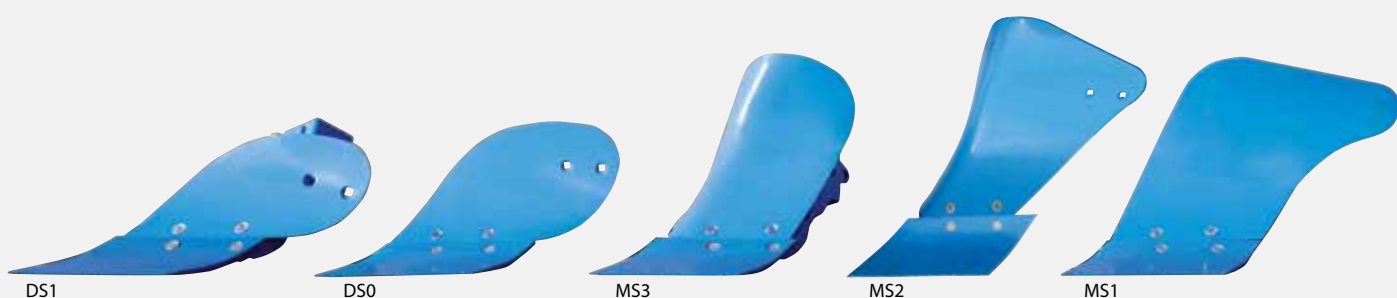
- Il profilo rettangolare del supporto non permette la rotazione accidentale dell'avanzomere.
- Possono essere velocemente smontati per un'aratura senza avanzomeri.



Ali per evitare il rischio intasamenti

Le ali sono fissate direttamente al gambo e offrono molteplici regolazioni.

- Esse assicurano un'aratura senza intasamenti e gestiscono ottimamente la massa organica.
- Per condizioni di terreno coloso anche le ali sono disponibili in materiale plastico.



Avanzomeri per un'aratura senza intasamenti

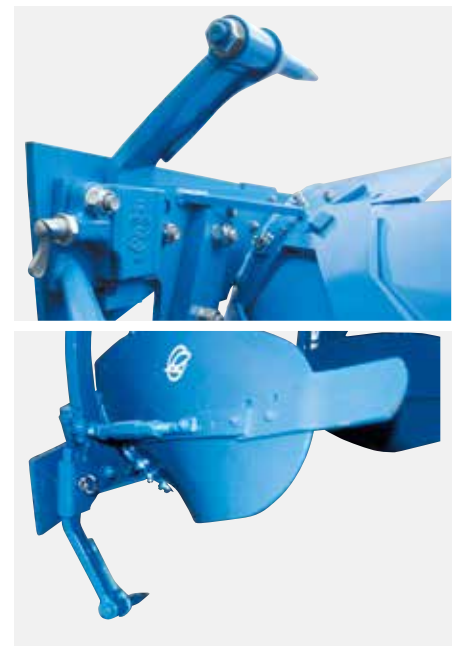
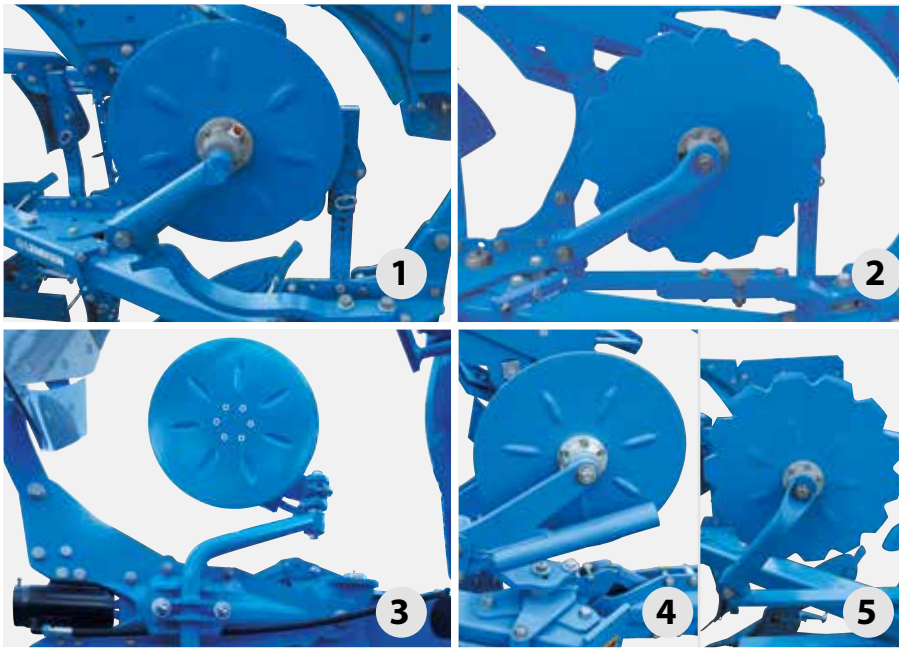
I nuovi avanzomeri con differenti lunghezze di vomere assicurano anche in condizioni sfavorevoli un'aratura senza intasamenti.

- La particolare forma del vomere minimizza l'usura aumentando la

durata. La loro forma permette un buon flusso del terreno.

- L'avanzomere con la sua speciale forma gestisce la massa organica e la indirizza sulla spalla dell'aratura.

- Per condizioni di terreno coloso, che non formano la necessaria resistenza sull'avanzomere, è disponibile una versione in plastica.



La coltre a disco

Il coltro a disco liscio è dotato di nervature laterali. In questo modo viene ottenuta una trazione permanente anche durante la lavorazione di maggiori quantità di massa organica.

- La regolazione della profondità avviene tramite la rotazione verticale del braccio del coltro a disco che può essere regolata tramite una vite che si trova nell'ingranaggio.
- Il cuscinetto liscio collocato sul lato presenta una doppia sigillatura per essere protetto dalla sporcizia.

- I coltri a disco sono disponibili in diverse versioni e posizioni di montaggio:
 - 1) Ø 500 mm, vicino all'avanvomere
 - 2) Ø 590 mm, davanti/vicino all'avanvomere
 - 3) Ø 500 mm, dotati di molle vicino all'avanvomere
 - 4) Ø 500 mm, dotati di molle davanti all'avanvomere
 - 5) tutti i diametri sono disponibili anche in forma dentata, a scelta

Ripuntatore per un ottimo dissodamento

Grazie alla sua forma particolare il ripuntatore ottiene un ottimo dissodamento del terreno.

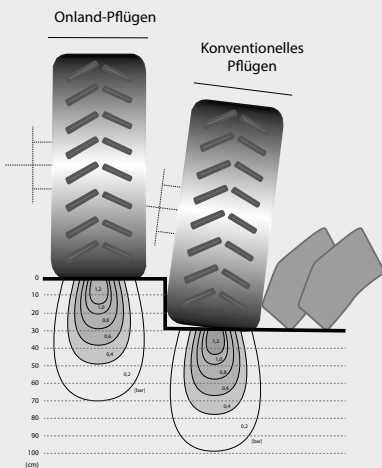
- La profondità del ripuntatore è regolabile senza utilizzare attrezzi e, all'occorrenza, può essere rimosso.
- Tutte le parti soggette a usura possono essere sostituite singolarmente. La protezione del gambo ne previene l'usura.



Juwel OF



Arare fuorisolco ed entrosolco



Negli ultimi anni si è affermata la tendenza di ricorrere a trattori di maggiore potenza e dimensioni con pneumatici da 710 mm, 800 mm o maggiori. Questi pneumatici non hanno spazio

sufficiente nel solco e durante il passaggio sul terreno dissodato e sui bordi del solco creano svantaggiosi compattamenti del terreno.

La ridotta pressione sul terreno degli aratri fuorisolco ha un effetto positivo sulla struttura del terreno.



Impiego versatile



Elevato spazio tra ruota e terreno durante la rotazione dell'aratro

Grazie allo sviluppo ed alla presenza dei sistemi di sterzo GPS, diventa praticabile anche l'aratura fuorisolco per l'operatore. Mentre prima l'aratura fuori solco era una lavorazione operata quasi

solo con trattori cingolati, oggi i sistemi di sterzo consentono un'aratura comoda nel solco anche con i trattori standard.

Nel caso in cui la superficie del terreno per via non consentano una trasmissione ottimale della trazione, gli aratri Juwel si possono convertire in modo rapido e semplice in aratri "entrosolco".

Fuori Solco e nel solco

Nella versione fuorisolco, gli aratri Juwel 8 e 10 di LEMKEN offrono la possibilità di operare sia "entrosolco" che "fuorisolco".

Con il cilindro idraulico interno, l'aratro viene traslato e al contempo regola la distanza con il bordo del solco, quindi la larghezza del primo corpo.

Con il cilindro esterno si regola la linea di trazione trattore/aratro con sistema meccanico con manicotto di regolazione o con sistema idraulico tramite un cilindro memorizzato.



Juwel 10 M e 10 M V – la nuova dimensione degli aratri portati

Un design apposto per i trattori più grandi



Posizione più alta di terzo punto e bracci inferiori

- Posizione ottimale del terzo punto e dei bracci inferiori per utilizzo di trattori con pneumatici di grandi dimensioni



Spessore del telaio 160 x 160 x 10 mm e asse di svolta con diametro 130 mm

- Possibilità di impiego su trattori fino a 450 CV
- Impiego nelle peggiori condizioni del terreno

Offset decisamente maggiore nel funzionamento onland:

- Impiego su trattori con larghezza esterna fino a 4 metri
- Consente l'uso di pneumatici del trattore di grandi dimensioni, per evitare il compattamento del terreno e aumentare la trazione
- Anche in condizioni del terreno scivolose, si può evitare di scivolare nel solco
- Distanza sempre sufficiente dal bordo del solco, per evitare di danneggiarlo





Ammortizzazione del terzo punto

Gli aratri Juwel 10 M e M V sono attrezzati in modo ottimale con un'ammortizzazione del terzo punto. Un cilindro idraulico nella testata dell'aratro ammortizza le vibrazioni che si generano passando sopra le irregolarità del terreno con l'aratro sollevato.

- Ridotta sollecitazione del trattore
- Una marcia comoda e sicura con l'aratro sollevato
- Protezione dei componenti di trattore e aratro per una lunga durata



Funzione di trasporto

In combinazione con Unirad e richiusura idraulica del telaio, Juwel 10 M / M V può essere equipaggiato con uno speciale dispositivo di trasporto. Il cilindro di richiusura del telaio compensa le irregolarità del terreno. Il perno anteriore del sistema OptiQuick serve come perno di rotazione.

- Trasporto su strada in modo comodo e sicuro
- Non è necessario scollegare il terzo punto



Dati tecnici

Juwel 7 M										
Distanza tra i corpi (cm)	90	100	90	100	90	100	90	100	90	100
Numero corpi	3		3+1		4		4+1		5	
Larghezza lavoro (cm)	90-150		120-200		120-200		150-250		150-250	
Peso (kg)	801	813	1.023	1.039	1.013	1.029	1.235	1.255	1.235	1.255
Potenza trattrice (PS)	70-100		80-130		80-130		90-160		90-160	
(kW)	51-74		59-96		59-96		66-118		66-118	
Peso versione T (kg) ¹	947	959	1.210	1.226	1.200	1.216	1.463	1.483	1.452	1.472
Peso versione X (kg) ²	1.009	1.021	1.302	1.318	1.292	1.308	1.585	1.605	1.575	1.595

Juwel 7 MV³										
Distanza tra i corpi (cm)	90	100	90	100	90	100	90	100	120	120
Numero corpi	3		3+1		4		4+1		5	
Larghezza lavoro (cm)	90-165		120-220		120-220		150-275		150-275	
Peso (kg)		912		1.198	1.171	1.187	1.453	1.473	1.453	1.473
Potenza trattrice (PS)	70-100		80-130		80-130		90-160		90-160	
(kW)	51-74		59-96		59-96		66-118		66-118	
Peso versione T (kg) ¹		1.053		1.386	1.359	1.375	1.688	1.708	1.677	1.697
Peso versione X (kg) ²		1.120		1.477	1.450	1.466	1.803	1.823	1.792	1.812

Juwel 8 M																
Distanza tra i corpi (cm)	90	100	90	100	90	100	90	100	90	100	90	100	90	100		
Numero corpi	3		3+1		4		4+1		5		5+1		6		6+1	
Larghezza lavoro (cm)	90-150		120-200		120-200		150-250		150-250		180-300		180-300		210-350	
Peso (kg)	1.058	1.073	1.289	1.308	1.274	1.293	1.505	1.528	1.409	1.513	1.721	1.748	1.706	1.734	1.937	1.969
Potenza trattrice (PS)	90-135		110-180		110-180		130-225		130-225		140-270		140-270		160-315	
(kW)	66-99		81-132		81-132		96-165		96-165		103-199		103-199		118-232	
Peso versione T (kg) ¹	1.250	1.265	1.545	1.564	1.530	1.549	1.825	1.848	1.810	1.833	2.105	2.132				
Peso versione X (kg) ²	1.311	1.326	1.613	1.632	1.598	1.617	1.900	1.923	1.885	1.908	2.187	2.214				

Juwel 8 M										
Distanza tra i corpi (cm)	120	120								
Numero corpi	4		4+1							
Larghezza lavoro (cm)	160-240		200-300							
Peso (kg)	1.373		1.618							
Potenza trattrice (PS)	110-190		130-238							
(kW)	81-140		96-175							
Peso versione T (kg) ¹	1.629		1.938							
Peso versione X (kg) ²	1.657		1.973							

Juwel 8 MV²																
Distanza tra i corpi (cm)	90	100	90	100	90	100	90	100	90	100	90	100	90	100	90	100
Numero corpi	3		3+1		4		4+1		5		5+1		6		6+1	
Larghezza lavoro (cm)	90-165		120-220		120-220		150-275		150-275		180-330		180-330		210-350	
Peso (kg)	1.172	1.187	1.463	1.482	1.442	1.461	1.733	1.756	1.708	1.731	1.999	2.026	1.974	2.001	2.269	
Potenza trattrice (PS)	90-135		110-180		110-180		130-225		130-225		140-270		140-270		160-315	
(kW)	66-99		81-132		81-132		96-165		96-165		103-199		103-199		118-232	
Peso versione T (kg) ¹	1.364	1.379	1.723	1.742	1.698	1.717	2.057	2.080	2.028	2.051	2.387	2.418				
Peso versione X (kg) ²	1.425	1.440	1.787	1.806	1.766	1.785	2.128	2.151	2.103	2.126	2.465	2.492				

Juwel 8 MV²										
Distanza tra i corpi (cm)	120	120								
Numero corpi	4		4+1							
Larghezza lavoro (cm)	140-240		175-300							
Peso (kg)	1.541		1.846							
Potenza trattrice (PS)	110-190		130-238							
(kW)	81-140		96-175							
Peso versione T (kg) ¹	1.797		2.170							
Peso versione X (kg) ²	1.825		2.201							

¹ Esecuzione T = con sicurezza non-stop idraulica automatica

² Regolazione larghezza idraulica

³ Esecuzione X = con sicurezza non-stop meccanica automatica

Juwel 10 M										
Distanza tra i corpi (cm)	100	100	90	100	90	100	90	100	90	100
Numero corpi	4	4+1	5	5+1	6	6+1				
Larghezza lavoro (cm)	120-200	150-250	150-250	180-300	180-300	210-350				
Peso (kg)	1.432	1.666	1.635	1.651	1.865	1.885	1.850	1.870	2.080	2.104
Potenza trattrice (PS)	150-250	180-300	180-300	210-350	210-350	240-400				
(kW)	110-184	132-221	132-221	154-257	154-257	176-294				

Juwel 10 M										
Distanza tra i corpi (cm)	120	120	120	120						
Numero corpi	4	4+1	5	5+1						
Larghezza lavoro (cm)	160-240	200-300	200-300	240-360						
Peso (kg)	1.480	1.726	1.711	1.945						
Potenza trattrice (PS)	150-250	180-300	180-300	210-350						
(kW)	110-184	132-221	132-221	154-257						

Juwel 10 M con stelo rinforzato										
Distanza tra i corpi (cm)	100	120	100	120	100	100				
Numero corpi	4	4+1	5	5+1						
Larghezza lavoro (cm)	132-240	165-300	165-250	198-300						
Peso (kg)	1.562	1.610	1.829	1.889	1.816	2.080				
Potenza trattrice (PS)	150-320	180-400	180-400	210-450						
(kW)	110-235	132-294	132-294	154-331						

Larghezza di lavoro per corpo con distanza 90 cm: 30, 35, 40, 45 cm / con distanza corpo 100 cm: 33, 38, 44, 50 cm / con distanza corpo 120 cm: 40, 45, 53, 60 cm
 Altezza telaio su Juwel 10 M 80 cm o 85 cm / su Juwel 10 M con stelo rinforzato 90 cm

Juwel 10 M V										
Distanza tra i corpi (cm)	100	100	90	100	90	100	90	100	90	100
Numero corpi	4	4+1	5	5+1	6	6+1				
Larghezza lavoro (cm)	108-220	135-275	135-275	162-330	162-330	189-385				
Peso (kg)	1.669	1.963	1.907	1.930	2.197	2.224	2.164	2.191	2.458	2.485
Potenza trattrice (PS)	150-250	180-300	180-300	210-350	210-350	240-400				
(kW)	110-184	132-221	132-221	154-257	154-257	176-294				

Juwel 10 M V										
Distanza tra i corpi (cm)	120	120	120	120	120	120				
Numero corpi	3	3+1	4	4+1	5	5+1				
Larghezza lavoro (cm)	108-180	144-240	144-240	180-300	180-300	216-360				
Peso (kg)	1.433	1.739	1.717	2.023	1.990	2.296				
Potenza trattrice (PS)	120-200	150-250	150-250	180-300	180-300	210-350				
(kW)	88-147	110-184	110-184	132-221	132-221	154-257				

Juwel 10 M V con stelo rinforzato										
Distanza tra i corpi (cm)	120	120	100	120	100	120	100	100		
Numero corpi	3	3+1	4	4+1	5	5+1				
Larghezza lavoro (cm)	108-180	144-240	120-240	150-300	150-275	180-330				
Peso (kg)	1.537	1.877	1.807	1.855	2.136	2.196	2.103	2.432		
Potenza trattrice (PS)	120-240	150-320	150-320	180-400	180-400	210-450				
(kW)	88-176	110-235	110-235	132-294	132-294	154-331				

Larghezza di lavoro per corpo con distanza 90 cm: ca. 27-50 cm / con distanza corpo 100 cm: ca. 30-55 cm / con distanza corpo 120 cm: ca. 36-60 cm
 Altezza telaio su Juwel 10 M V 80 cm o 85 cm / su Juwel 10 M V con stelo rinforzato 90 cm

LA FORZA CHE CI MUOVE È IL VOSTRO SUCCESSO



LEMKEN GmbH & Co. KG
Weseler Straße 5
46519 Alpen, Germany
Tel. +49 2802 81-0
Fax +49 2802 81-220
info@lemken.com
lemken.com

Il Vostro concessionario LEMKEN