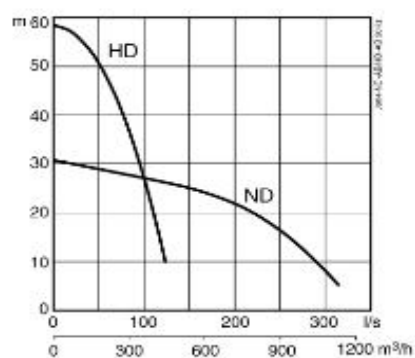
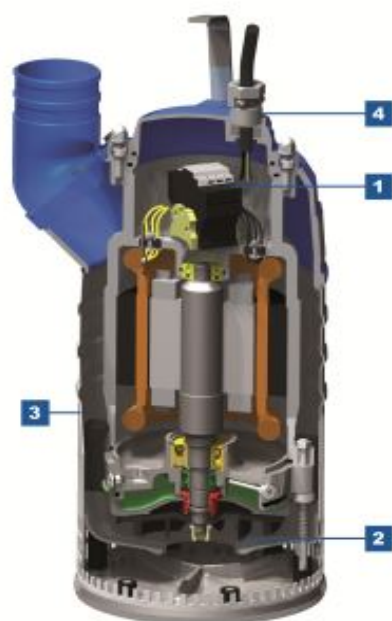


## Основные преимущества

1. Простота подключения к сети — легкость запуска и отсутствие перегрева  
Подключенный через термодатчики встроенный контактор обеспечивает защиту электродви
2. Защита от износа — это инвестиция, обеспечивающая рентабельность работы насоса на  
Рабочее колесо из стального высокохромового сплава является гарантией длительного срок
3. Надежность в эксплуатации — минимальные затраты времени на техобслуживание  
Двойной внешний корпус и хорошая конвективная теплопередача обеспечивают возможность
4. Ремонтопригодность — экономия времени и средств благодаря легкости обслуживания на  
Модульная конструкция обеспечивает снижение общих затрат на ремонт и техобслуживание

[исштаб](#)



[Нажмите,](#)  
[чтобы](#)  
[увеличить](#)  
[масштаб](#)

Насос J в  
продольном  
разрезе

Рабочая  
характерист  
ика насоса  
J 604, 50 Гц

## Информация об изделии

**ABS погружной дренажный насос J 604, 50 Гц**

### Модели

J 604 ND,  
средний  
напор 3~  
J 604 HD,  
высокий  
напор 3~  
Вес: 525 кг

### Описание

Электрический погружной насос

Максимальн 20 м  
ая глубина  
погружения  
Класс IP 68  
защиты  
Макс. 40 °C  
температура  
перекачивае  
мой рабочей  
среды при  
максимальн  
ой  
потребляем  
ой  
мощности и  
длительном  
режиме  
работы

Макс. 1100 кг/м<sup>3</sup>  
плотность  
рабочей  
среды  
pH 5–8  
перекачивае  
мой рабочей  
среды

Размер 12 x 60 мм  
ячейки  
фильтра

Макс. количество пусков 30/час  
Номинальная мощность двигателя P<sub>2</sub> 56,0 кВт

Скорость 1450 об/мин  
Кабель электропитания тип S1BN8-F  
Длина 20 м,

## Тип защиты двигателя

Встроенные в обмотку статора термовыключатели (140 °C, ±5)  
Датчик протечки DI в распределительной коробке, датчик протечки DI в масляной камере, термодатчик и верхнего и нижнего подшипника, подключенные к отдельному устройству запуска и управления

## Выпускные соединения

Муфты для  
соединения  
шлангов  
6 дюймов  
(стандарт  
для ND),  
8 дюймов  
(стандарт  
для ND),  
10 дюймов  
Резьбовые  
соединения  
с  
британской  
трубной  
конической  
резьбой 6 и  
8 дюймов

двигателя от перегрева.

годы  
ка службы и высокого КПД.

ть длительной работы насоса при низких уровнях жидкости или даже вхолостую без поврежде-

а месте эксплуатации

е. Сняв верхнюю крышку насоса, вы с легкостью можете провести проверку электрораспреде-









ния двигателя

ительной коробки. Для облегчения проверки состояния уплотнений в масляной камере примен:







яется экологически безопасное белое масло