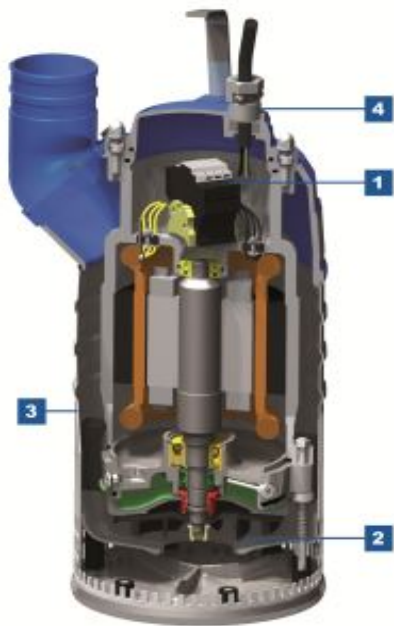
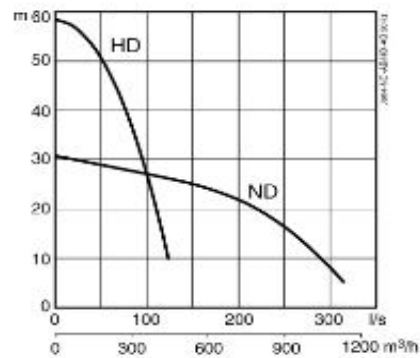


主要优点

1. 易于启动—通电后不必担心过热
连接到温度传感器的内置交流接触器可防止电机过热。
2. 耐磨性 — 一次投资获得长期高效的泵送
高铬合金钢叶轮可确保长期使用寿命和高效率。
3. 运行可靠 — 减少了维护时间
双层外壳和良好的热交换使泵可以在低液位甚至干运行条件下连续运行，而不会损坏电机。
4. 可维护性 — 便于现场维修，节省了时间和费用
模块化设计降低了整体维修成本。通过拆除泵的顶盖，您可以很容易地检查电气接线盒。油室内使



J 系列横切面



[点击放大](#)
J 604 曲线
50Hz

产品信息

ABS 潜水排水泵 J 604 - 50Hz

型号

J 604 ND
中等扬程 3~
J 604 HD
高扬程 3~
重量：525
kg

规格

电动潜水泵

最大潜没深度 20 m

防护等级 IP 68

最大值 40°C

在最大输入功
率和连续工作
时泵送介质的
温度

最大值 1,100 kg/m³

介质密度

泵送介质的 05. Aug

pH 值

过滤孔 12 x 60 mm

最多启动次数 30 次/小时

电机额定功率 56.0 kW

²

速度 1,450 转/每分

电源电缆 20 m 型号

S1BN8-F

电机保护

定子绕组内置

热敏开关

(140°C, ±5)

接线盒内的

DI

泄露传感器、

油室内的 DI

泄露传感器、

上下轴承处的

热敏触感器连

接到一个独立

的起动器和控

制装置

释放连接

6" (标准

HD) , 8" (

标准ND) , 1

0" 软管连接

6", 8" B.S.P.

螺纹接头

!用环保、安全的白油，便于检查密封情况。