

HA30A HA45A

KNIKDUMPER



SERIES HA30A HA45A

Nettogewicht
23.200 tot 30.100 kg

Max. vermogen
276 kW (375 pk) tot 368 kW (500 pk)

Laadbakcapaciteit
17,8 tot 26,0 m³

Max. lading
28.000 tot 41.000 kg

DE VOLGENDE STAP

De nieuwe knikdumpers uit de A-serie

Dit zijn de Hyundai HA30A en HA45A, twee nieuwe knikdumpers die perfect passen naast onze andere machines uit de A-Serie. Gebaseerd op een beproefd ontwerp met 50 jaar ervaring, hebben ze vele unieke kenmerken die ze onderscheiden. Een tandemachteras en onafhankelijke voorwielophanging maken de dumpers beter manoeuvreerbaar met meer tractie voor hogere productiviteit en meer veiligheid en comfort. Met een schuin aflopend chassis, servicetoegang op maaiveldniveau en een van de grootste cabines in de industrie, maken onze nieuwe machines deel uit van een programma en reputatie die maar blijven groeien.

A

SERIES HA30A HA45A



PRODUCTIVITEIT & PRESTATIES – DE ULTIEME KNIKDUMPER

Permanente 6-wielaandrijving, tandemas achter en een draaikrans vooraan, zorgen voor een gelijke verdeling van vermogen en gewicht voor optimale bedrijfsprestaties. Een schuin aflopend achterframe leidt de lading naar voren, wat de tractie verhoogt en een lager zwaartepunt oplevert voor grotere stabiliteit en snel en gemakkelijk kantelen van de laadbak voor grotere productiviteit.

Optimale bedrijfsprestaties

Manoeuvrbaar ▶

De draaikrans bevindt zich vóór het scharnierpunt en zorgt voor een gelijke gewichtsverdeling over de voorwielen in alle bedrijfssituaties, ook bij maximaal draaien. Zodoende kunnen de sperdifferentiëlen met slechts 45% sperwaarde worden gebruikt, zodat aandrijving naar beide voorwielen verzekerd is zonder volledig te blokkeren.

Ons ontwerp van achterframe en opbouw, gecombineerd met het aan voorzijde geplaatste differentieel, zorgt voor een compacte knikdumper, met als resultaat een kleine draaicirkel en uitstekende stabiliteit.

Meer contactpunten met de grond maken de machine stabiel tijdens het draaien. Dit biedt een veiliger en comfortabeler rit.

Ruw terrein ▶

De tandemachteras maakt een enorme uitslag van 40° mogelijk voor onovertroffen prestaties, tractie en bodemcontact op ruw terrein. Dat verhoogt de productiviteit en verbetert het brandstofverbruik.

Onafhankelijke voorwielophanging maakt vrije beweging vooraan mogelijk, zodat obstakels geen invloed hebben op de achterwielophanging of de assen.



De differentiëlen voor en achter zijn sperdifferentiëlen met beperkte slip, terwijl het sperdifferentieel in de lengterichting handmatig kan worden vergrendeld.



Rijsnelheid ▲

De rijsnelheid tot 55 km/u en de Tip-tronic versnellingsbak zorgen voor een soepelere bediening terwijl de maximale vaart behouden blijft. De truck kan ook in zowel de automatische als de handgeschakelde stand rijden.



Ladingbehoud ▲

De instelbare hydraulische retarder houdt de snelheid van de machine constant op afdalingen, zonder hulp van de bedrijfsremmen.

Een aflopend chassis houdt meer vloeibare of natte materialen, waaronder grind, binnen de laadbak.

Een optionele achterklep vergroot de laadbakcapaciteit en verbetert het vasthouden van de lading voor een hoger werkrendement.



Lossen ▲

De optioneel verwarmbare bak voorkomt dat bevroren materiaal eraan blijft kleven, zodat men sneller en gemakkelijker kan lossen.

BETROUWBAARHEID EN EFFICIËNTIE

Beproefde en betrouwbare motoren leveren al het vermogen dat nodig is, met een uitstekend koppel en een laag brandstofverbruik, terwijl ze voldoen aan de eisen van de Europese Stage V-regelgeving. Andere kenmerken, gecombineerd met componenten van wereldklasse, verhogen de efficiëntie verder en verlagen de eigendomskosten.



Krachtig en kosteneffectief

De beproefde Scania Stage V-motoren leveren 276 kW (375 pk) voor de HA30A en 368 kW (500 pk) voor de HA45A, met een hoog koppel bij lage toerentallen en een laag brandstofverbruik.



Meer dan 50 jaar ervaring in de fabricage betekent dat er bij het ontwerp van de machines geen compromissen worden gesloten die de totale kwaliteit zouden kunnen verminderen.

Intelligent ontwerp voor verbeterde zuinigheid

Vering ▼

Ons zelfnivellerende hydrogasveringsysteem voor levert uitstekende prestaties op ruw terrein, vooral als de machine leeg is. Die kan ook worden aangepast aan veranderende werkomstandigheden.

Differentieel en aandrijflijn ▼

Ons ontwerp heeft één achterdifferentieel en een eenvoudige aandrijflijn, wat resulteert in minder bewegende delen voor gemakkelijker en goedkoper onderhoud.



Lading ▶

Onze standaard realtime lading- en lastmeter geven zowel de operator als de eigenaar een onmiddellijk productiviteitsrapport. Externe controlelampen op de HA45A helpen de laadbak efficiënter te laden.

Compact ▶

Met een breedte van minder dan 3 meter kan de HA30A gemakkelijk van de ene locatie naar de andere worden verplaatst. En dankzij de compacte bouw van beide machines kan een kortere lader worden gebruikt.



COMFORTABEL EN ERGONOMISCH

Een ruime cabine en gemakkelijk te bedienen joysticks en schakelaars zijn essentieel voor optimaal comfort voor de operator en de productiviteit. De knikdumpers van Hyundai hebben dat allemaal en meer, en bieden de perfecte "kantooromgeving" voor lange werkdagen in de zwaarste omstandigheden.

Comfort voor efficiënte bediening

Lcd-display ▶

Een handig 7" lcd-kleurenscherm toont alle belangrijke bedienings- en veiligheidsinformatie, waaronder die van een achterzichtsamera, een realtime ladingmeter met externe controlelamp op de HA45A en een boostknop voor het kantelen van de laadbak.



Gemak

Een radio als standaarduitrusting ondersteunt alle moderne functies, waaronder MP3, DAB en Bluetooth.

Er zijn voldoende opbergruimtes en extra ruimte ontworpen voor een koel- of hotbox. Er is tevens een extra 12V-voeding beschikbaar.

Met slechts 1 sleutel worden alle deuren ver- en ontgrendeld en wordt ook de motor gestart.

Elektrisch verwarmde en verstelbare spiegels zijn als optie leverbaar.



Kiephendel ▼

Een elektronisch bediende kiephendel voor de laadbak is gemakkelijk te bedienen met fingertip-bediening. Die beschikt over een hogere kantelsnelheid voor de laadbak en een automatische neerlaatfunctie voor de laadbak, met soft-touch, zodat u altijd veilig bent.



Onze ruime ROPS/FOPS-cabine is uitgerust met klimaatregeling en een hoogwaardige operatorstoel met luchtvering en armsteun, voor meer comfort voor de operator.

Stoel ▲

Zeer comfortabele, luchtgeveerde stoel
Omdat een uiterst comfortabele stoel van groot belang is voor elke operator, leveren we standaard een luchtgeveerde stoel met armsteun.

Focus ▶

Nauwkeurige besturing, goed zicht en lage geluidsniveaus bieden extra comfort en stilte.

De cabine is gemonteerd op een speciale rubberen ophanging om trillingen en de doorgifte van het geluid in de cabine te verminderen.



VOLLEDIG UITGERUST VOOR UW VEILIGHEID

Veiligheid is het allerbelangrijkste op elk werklocatie en beide Hyundai knikdumpers zijn uitgerust met veel belangrijke kenmerken die alle operatoren meer vertrouwen en gemoedsrust geven. Gemakkelijker toegang tot de cabine aan de voorzijde, uitstekend zicht en algemene stabiliteit van de machine zijn standaard.

Gemakkelijke toegang tot de cabine via de voorzijde, spatborden en handrailingen, plus een uitstekende machinestabiliteit zorgen alle voor een betere veiligheid.



Kiepen ▲

De automatische zwaartepuntoverschrijdingsfunctie vertraagt het laadbakkantelsysteem, als de functie detecteert dat er materiaal aan de laadbak kleeft tijdens het lossen.



Parkeerrem ▲

Standaard hydraulische transmissieretarder en hydraulisch geactiveerde mechanische parkeerrem vergroten de gemoedsrust.

Kort voorframe ►

Het korte voorframe is ontworpen om obstakels en de rijtraagheid in combinatie met de rijrichting beter het hoofd te kunnen bieden. Dat verbetert de veiligheid enorm tijdens het maken van krappe bochten.

Zicht ►

Een aflopende motorkap biedt de operator een uitstekend zicht.



EENVOUDIG ONDERHOUD VERGROOT DE BEDRIJFSTIJD

De knikdumpers van Hyundai zijn ontworpen met onderdelen met een lange levensduur en gemakkelijker service en onderhoud, waarmee tijd wordt bespaard en kosten worden verlaagd. Tenslotte betekent minder uitvaltijd meer tijd om te werken en uiteindelijk meer tijd om geld te verdienen.



◀ Gemakkelijke toegang

Gemakkelijke toegang op maaiveldniveau tot belangrijke servicepunten zoals de vulpunten en filters voor diesel en Adblue®.



Het multifunctionele service- en onderhoudsdisplay vergemakkelijkt de controle van het oliepeil van de transmissie, plus de hydraulische en elektronische onderdelen.



Minder slijtage ▲

Gelijke gewichtsverdeling zorgt voor dezelfde belasting op elke band en dus voor minder slijtage maar meer tractie.

Oliegekoelde natte schijfremmen met een levensduur tot 15.000 uur.

Nieuwe stalen lagers gaan minimaal 12.000 uur mee.

Een automatisch smeersysteem als standaarduitrusting bij alle machines zorgt voor de juiste smering van alle vitale onderdelen.



Een vereenvoudigde cabinekanteling biedt probleemloze toegang tot de machine voor service.

Eén achterdifferentieel en een veel eenvoudigere aandrijflijn resulteren in minder bewegende delen voor gemakkelijker en goedkoper onderhoud.

ORIGINELE HYUNDAI- ONDERDELEN EN -GARANTIES: DE BESTE MANIER OM UW INVESTERING TE BESCHERMEN

Originele Hyundai-onderdelen, -accessoires en -garantieprogramma's zijn speciaal bedoeld om uw investering te beschermen. Ze verhogen de bedrijfstijd en houden de prestaties, het comfort en het gemak van uw materieel op peil.



Een netwerk waarop u kunt vertrouwen

Hyundai Construction Equipment Europe zorgt voor snelle, betrouwbare service om uw materieel op betrouwbare wijze in bedrijf te houden. In het 13.000 m² grote magazijn van Hyundai ligt meer dan 96% van alle originele onderdelen op voorraad. Ons geautomatiseerde magazijnsysteem behoort tot de meest geavanceerde in Europa. Daardoor kunnen wij de beschikbaarheid en efficiënte levering van al onze originele onderdelen garanderen. Bovendien staan wij garant voor een 24-uurslevering binnen ons Europees dealernetwerk.



Hyundai-garanties

Onze garanties zijn bedoeld om u de nodige bescherming te bieden om uw bedrijf met vertrouwen en gemoedsrust te laten groeien.

Standaardgaranties

Wij bieden standaard garantiedekking voor alle knikdumpers. Daarnaast zijn er optionele en uitgebreide garantietermijnen mogelijk, zodat u nog langer kunt profiteren van een volledige garantiedekking, zelfs tijdens de hele levensduur van de machine. Bespreek de optimale oplossing voor uw behoeften met uw regionale Hyundai-dealer.

Uitgebreide garanties

Met onze uitgebreide garanties hebt u volledige controle over uw bedrijfskosten. Als u een uitgebreid garantieprogramma combineert met een onderhoudscontract op maat, kunt u onverwachte kosten volledig vermijden.



Aftermarketpakketten ▲

Via uw dealer kunt u Hyundai-aftermarketpakketten bestellen om de productiviteit of de veiligheid te vergroten en het materieel nog beter af te stemmen op uw dagelijkse projecten.

KIJK EVEN ROND!

4

SERIES HA30A HA45A



Productiviteit & efficiëntie

- Krachtige Scania Stage V-motoren
- Permanente 6-wielaandrijving
- Tandemchassis
- Draaikrans vooraan
- Gelijke verdeling van vermogen en gewicht
- Sperdifferentiëlen
- Onafhankelijke voorwielophanging
- Aflopend chassisontwerp
- Verstelbare hydraulische retarder
- Verwarmde laadbak **OPTIE**
- Compact achterframe en laadbak

Comfort

- Royale ROPS/FOPS-cabine
- Klimaatregeling & luchtgeveerde stoel
- Nauwkeurige besturing
- Lage geluidsniveaus
- Handig 7" lcd-kleurendisplay
- Elektronisch geregelde kiephendel voor de laadbak
- Cabine met geveerde ophanging
- Extra opbergruimte
- Elektrische spiegels **OPTIE**
- 1 sleutel voor ontgrendelen en starten van de motor

Onderhoud

- Vereenvoudigde cabinekanteling biedt gemakkelijke toegang voor service
- Toegang op maaiveldniveau tot belangrijke servicepunten
- Oliegekoelde natte remschijven met een levensduur tot 15.000 uur
- Stalen lagers gaan minimaal 12.000 uur mee
- Automatisch smeersysteem als standaarduitrusting
- Een achterdifferentieel en eenvoudige aandrijflijn
- Gelijke gewichtsverdeling voor minder bandslijtage
- Multifunctioneel service- en onderhoudsdisplay

Veiligheid

- Gemakkelijke toegang tot de cabine vanaf de voorzijde
- Spatborden en handrailingen
- Uitmuntende machinestabiliteit
- Aflopende motorkap voor beter zicht
- Hydraulische transmissieretarder
- Hydraulisch geactiveerde mechanische parkeerrem
- Kort voorframe om obstakels beter het hoofd te kunnen bieden
- Automatische zwaartepuntoverschrijdingsfunctie

HA30A / HA45A

SPECIFICATIES

SPECIFICATIES	HA30A	HA45A
MOTOR		
Producent/model	Scania DC 9	Scania DC 13
Type	Watergekoelde dieselmotor met turbolader en luchtgekoelde intercooler	
Uitlaatgas-nabehandelingssysteem	VGT / DOC / DPF / SCR	
Vermogen volgens ISO 3046 / ISO 14396 bij 2100 omw/min	276 kW (375 pk) / 270 kW (362 pk)	368 kW (500 pk) / 360 kW (483 pk)
Aantal cilinders	5 (in lijn)	6 (in lijn)
Bruto koppel	1876 Nm bij 1400 omw/min	2476 Nm bij 1400 omw/min
Cilinderinhoud	9,3 liter	12,7 liter
Boring x slag	130 x 140 mm	130 x 160 mm
Luchtfilter	2-traps (hoofd + veiligheid), droog type	
Emissies	Voldoet aan Stage V van de emissievoorschrift (EU) 2016/1628	
ELEKTRISCH SYSTEEM		
Spanning	24 V	
Accu	2 x 12 V	
Accu capaciteit	2 x 105 Ah	
Startmotor	6 kW	
Dynamo	24 V / 100 A	
AANDRIJFLIJN		
Koppelvormer	Lock-upfunctie in alle versnellingen	
Transmissie	Elektronisch geregelde automatische transmissie met retarder, permanente 6x6-aandrijving met twee dwarsgeplaatste differentiële en een in lengterichting. Tussen de assen in lengterichting geplaatst differentieel met proportioneel koppel, geïntegreerd in de ZF-transmissie	
Dwarsgeplaatst differentieel bij de vooras	Sperddifferentieel met een sperverhouding van 45% rechtstreeks aan de transmissie gemonteerd	
Dwarsgeplaatst differentieel bij de achteras	Sperddifferentieel met een sperverhouding van 45%	
Koppelverdeling (100% vergrendelbaar)	1/3 naar de vooras, 2/3 naar de achteras	

SPECIFICATIES	HA30A	HA45A
TRANSMISSIE		
Producent/model	ZF 8 EP320	ZF 8 EP420
Rijsnelheid - vooruit		
1e	6 km/u	5 km/u
2e	8 km/u	8 km/u
3e	11 km/u	11 km/u
4e	16 km/u	16 km/u
5e	23 km/u	23 km/u
6e	32 km/u	32 km/u
7e	45 km/u	45 km/u
8e	55 km/u	55 km/u
Rijsnelheid - achteruit		
1e	6 km/u	5 km/u
2e	8 km/u	8 km/u
3e	11 km/u	11 km/u
4e	16 km/u	16 km/u
Voormaven	Kessler	
Achteras + naven	Kessler	
Tandemas achter	Hyundai (intern)	
REMMEN		
Bedrijfsremmen	Gescheiden remsysteem dat op alle zes wielen werkt, alle hydraulisch bediende remmen met ingesloten oliegekoelde, natte meervoudige schijven op vier naven (de remkracht wordt over twee naven verdeeld door tandem-tandwielen).	
Parkeerrem	Veerbediend, gemonteerd op de as van de aandrijflijn	
Max helling, parkeerrem	15°	
Retarder	Automatische retarder standaard	
Remsysteem	Voldoet aan ISO3450	
BESTURING		
Cilinder	Twee, dubbelwerkend	
Standaard	De besturing is goedgekeurd conform ISO 5010	
Max. stuurhoek	45°	
Noodbesturing	Noodstuurpomp aangedreven door rijsnelheid	
CABINE		
	ROPS/FOPS-cabine voldoet aan ISO 3471 en ISO 3449	
	Hand- en armtrillingen zijn minder dan 2,5 m/s ² (ISO 5349-2)	
	Volledige lichaamstrilling is minder dan 0,5 m/s ² (ISO 2631-1)	
AIRCONDITIONINGSYSTEEM		
	Het airconditioningsysteem bevat gefluoreerd broeikasgaskoudemiddel R134a (aardopwarmingsvermogen = 1430). Het systeem bevat 2,0 kg koudemiddel wat gelijk is aan 2,86 ton CO ₂ .	

SPECIFICATIES	HA30A	HA45A	
HYDRAULISCH SYSTEEM			
Type	1 pomp met variabele cilinderinhoud voor besturing, kantelen, koelventilator, remmen & hulpaggregaten		
Maximaal pompdebiet	305 l/min bij 2100 omw/min		
Filtratie	Retourfilter		
Druk hoofdveiligheidsklep kantelen	280 bar		
Druk hoofdveiligheidsklep besturingscircuit	210 bar		
Kantelcilinders	Enkelvoudig, dubbelwerkend		
Kantelduur omhoog	12 s	10 s	
Kantelduur omlaag	10 s	10 s	
LAADBAK			
Laadbakcapaciteit (zonder laadklep)	16,8 m ³	24,4 m ³	
Materiaal	Geharde, slijtvlaste stalen platen (400 HB)		
Kantelhoek laadbak	70°		
Vlakke inhoud (met/zonder laadklep)	14,2 m ² / 13,6 m ²	20,4 m ² / 19,6 m ²	
Opgehoopte inhoud (met/zonder laadklep)	17,8 m ³ / 16,8 m ³	26,0 m ³ / 24,4 m ³	
BANDEN			
Standaard	23.5R25 **	29.5R25 **	
Optioneel	750/65R25	875/75R29	
GEWICHTEN			
Leeg	Vooras	12.700 kg	14.200 kg
	Achteras	10.500 kg	15.900 kg
Nettogewicht	23.200 kg		30.100 kg
Max. toegestane aslast	Vooras	15.900 kg	22.100 kg
	Achteras	35.300 kg	49.000 kg
Max. toegestaan totaalgewicht	51.200 kg		71.100 kg
Lading	28 ton (metrisch) / 31 short ton	41 ton (metrisch) / 45 short ton	
VERMOGEN-GEWICHTSVERHOUDING			
Leeg	11,9 kW/t	12,2 kW/t	
Beladen	5,4 kW/t	5,2 kW/t	
INHOUDEN VOOR BIJVULLEN			
Motorolie	35 l	45 l	
Brandstoftank	360 l	500 l	
Def/Adblue®	70 l	70 l	
Motorkoelvloeistof	45 l	50 l	
Transmissie	68 l	69 l	
Naaf voorzijde (2x)	11 l	9,6 l	
Voordifferentieel	9,4 l	9,4 l	
Tandemasbehuizing, achterdifferentieel en naven	145 l	228 l	
Remkoeltank	15 l	15 l	
Hydraulisch systeem	75 l	85 l	
Hydraulische tank	63 l	63 l	
Ruitensproeierreservoir	4,5 l	4,5 l	

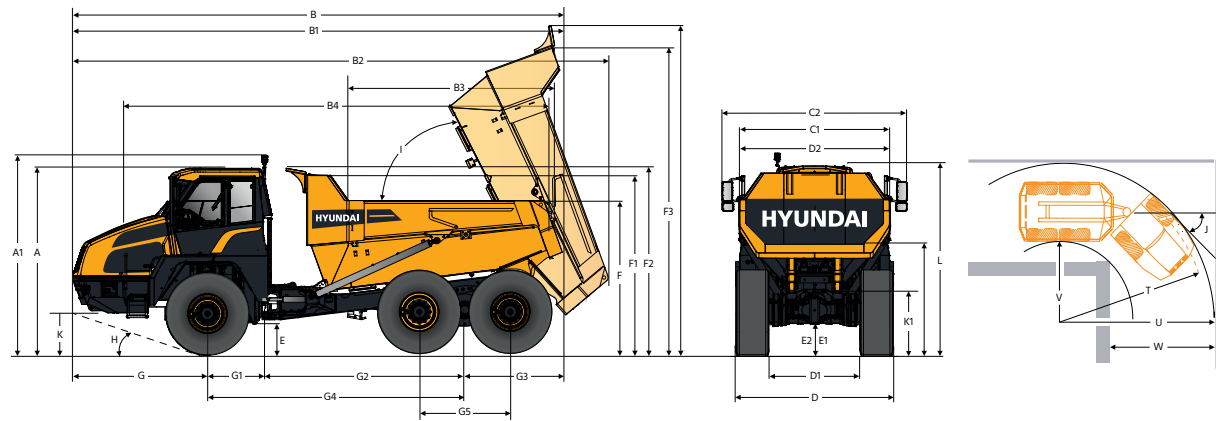
SPECIFICATIES	HA30A	HA45A	
GRONDDRUK			
Banden	Standaardbanden met 15% indrukking		
Onbelast	Vooras	122 kPa	94 kPa
	Achteras	52 kPa	52 kPa
Beladen	Vooras	162 kPa	139 kPa
	Achteras	170 kPa	161 kPa
KNIKSCHARNIER EN CHASSIS			
Knikscharnier	Knikscharnier met voorwaarts gemonteerde groot gedimensioneerde draakrans		
Chassis	Zwaar uitgevoerd ontwerp, gelaste kokerframes; 7° schuin aflopend achterframe		
VERING			
Voor	Semi-onafhankelijke, zelfnivellerende hydrogasvering, handmatig instelbaar		
Achter	Vrij pendelende tandemasbehuizing		
GELUID			
Het gegarandeerde geluidsniveau dat hieronder staat vermeld, kan door verschillende factoren afwijken, zoals de werkomstandigheden, de snelheid van de koelventilator, het type motor enzovoort. Gehoorbescherming is noodzakelijk als een operator in een slecht onderhouden cabine werkt of wordt blootgesteld aan lawaai door openstaande deuren en/of ruiten.			
Met koelventilator op maximale snelheid:			
Geluidsdruk niveau voor operator (ISO 6396:2008)		72 dB(A)	
Geluidsdruk niveau buiten (ISO 6395:2008)		108 dB(A)	

*Afstand van 15 m, beweging naar voren in tweede versnelling

AFMETINGEN

AFMETINGEN

Alle afmetingen zijn bij benadering.



Eenheid: mm

Beschrijving	HA30A	HA45A
A Transportpositie / cabinehoogte	3604	3850
A1 Zwaailamp	3836	4050
B Totaal zonder laadklep	9515	10.633
B1 Totaal met laadklep	9555	10.673
B2 Totaal, laadbak gekanteld	10.405	11.405
B3 Overslaghoogte	3800	4360
C Breedte buitenzijde voorbanden 23.5R25 / 29.5R25	3000	3475
C* Breedte buitenzijde voorbanden 750/65R25 / 875/75R25	3208	3630
C1 Met spatscheren	2860	3400
C2 Met spiegels in gebruiksstand	3499	3990
D Breedte buitenzijde achterbanden 23.5R25 / 29.5R25	3000	3475
D* Breedte buitenzijde achterbanden 750/65R25 / 875/75R25	3208	3630
D1 Tussen binnenzijde banden	1740	1900
D2 Breedte laadbak	2895	3395
E Bodemvrijheid knikscharnier	568	643
E1 Bodemvrijheid vooras	529	625
E2 Bodemvrijheid achteras	540	691
E3 Bodemvrijheid laadbak volledig gekanteld	619	763
F Overslaghoogte	2946	3355
F1 Laadbak zonder steenbeschermer	3436	3865
F2 Laadbak met steenbeschermer	3572	4001
F3 Laadbak volledig gekanteld zonder steenbeschermer	5820	6755
F4 Laadbak volledig gekanteld met steenbeschermer	6240	7170
F5 Hoogte gekantelde laadbak	2100	2390
G Midden vooras tot machinefront	2605	2818
G1 Midden vooras tot knikscharnier	1200	1275
G2 Knikscharnier naar midden achteras	3800	4150
G3 Midden achteras tot gekantelde laadbak	1910	2390
G4 Midden vooras tot midden achteras	5000	5425
G5 Wielbasis achteras	1771	1960
H Oploopthoek voorzijde	22,5°	26,7°
I Max. kanteelhoek laadbak		70°
J Max. stuurhoek		45°
K Hoogte bevestigingspunt voorzijde	874	1063
K1 Hoogte bevestigingspunt achterzijde	1180	1300
L Laadhoogte (SAE 2:1)	3600	4100
V Binnenste draaicirkel	3995	4215
U Buitenste draaicirkel	8100	8920
T Draaicirkel buitenste wiel	8065	8880
W Gangbreedte	5280	5940

STANDAARD/OPTIONELE APPARATUUR

	HA30A	HA45A
MOTOR		
Uitlaatrem (in combinatie met hydraulische retarder)	●	●
Centrifugale luchtvoorreiniger	○	○
Elektrische motorverwarming 220 V	○	○
Tanksnelvuelsysteem	○	○
Elektrische dieseltankpomp	○	○
ELEKTRISCH SYSTEEM		
Koplampen, positielampen, richtingaanwijzers, rem- en achterlichten	●	●
Alarmknipperlichten	●	●
Ledkoplampen	○	○
Werkklampenset (achter en voor)	○	○
Ledwerkklampenset (achter en voor)	○	○
Kentekenplaatverlichting	○	○
Claxon	●	●
Ruitenwisser met interval + sproeier	●	●
Sigarettenaansteker	●	●
12V- en USB-laadpunt	●	●
Radio/MP3 en Bluetooth	●	●
Voorbereidingsset CB-radio	○	○
Elektrisch verstelbare & verwarmde spiegels	○	○
Hoofdschakelaar	●	●
HOOFDDISPLAY		
Brandstof- & DEF-niveau	●	●
Motorkoelvoelstof- & transmissieolietemperatuur	●	●
Snelheidsmeter & toerenteller	●	●
Voertuighoek	●	●
Transmissiestatus	●	●
Ladingmeter	●	●
Tijd & buitentemperatuur	●	●
CENTRALE CONTROLE- EN WAARSCHUWINGSLAMPEN		
Controlelampjes gegroepeerd voor alle vitale functies	●	●
Waarschuwingen geïntegreerd	●	●
ELEKTRONISCH SYSTEEM		
Kanteelhoek met knop om motortoerental te verhogen	●	●
Hellingmeter met anti-kanteelbeschermingssysteem	●	●
Laadbakhoogtebeperking	●	●
Ladingmeter & cyclusteller	●	●
Overbelastingbeschermingssysteem met externe lichtbalk	-	●
Automatische motoruitschakelfunctie	●	●
Snelheidsbegrenzing	○	○
AANDRIJFLIJN		
Volledig automatische transmissie	●	●
Koppelvormer met automatische lock-upkoppeling	●	●
Transmissie-retarderrem	●	●
Natte remschijven in gescheiden circuit die op alle 6 wielen werken	●	●
Remkoelsysteem	●	●
BANDOPTIES		
Grondverzet E3	●	●
Steengroeve E4	○	○
Banden met brede hiel (lage gronddruk)	○	○
Bandenspanningsbewakingssysteem (niet beschikbaar voor alle banden)	○	○
Reservevel	○	○

	HA30A	HA45A
CABINE-INTERIEUR		
Luchtgeveerde & verwarmde operatorstoel SEARS	●	●
Armsteun bij operatorstoel	●	●
Hoofdsteun bij operatorstoel	●	●
Veiligheids gordel met alarm	●	●
Zeer comfortabele stoel (vering verticaal en in lengterichting) GRAMMER	○	○
ELEKTRISCH SYSTEEM		
Instructeursstoel met veiligheidsgordel	●	●
Binnenverlichting	●	●
Verstelbare stuurkolom	●	●
Elektronische klimaatregeling	●	●
Tweetraps verseluchtfiltratie cabine	●	●
HEPA-cabinefilter	○	○
Webasto-verwarmingssysteem (verwarmen van het koelsysteem)	○	○
Oprolbaar zonnescherm	●	●
Getint veiligheids glas	●	●
Schuifruit (links & rechts)	●	●
Spiegels	●	●
Bescherming voor de achterruit	●	●
Opbergruimte	●	●
VEILIGHEID		
Noodbesturing, aandrijving via rijsnelheid	●	●
Achterzichtcamera	●	●
Hammer & gordelmes voor noodgevallen	●	●
Handrailingen op de spatborden	●	●
Slijpvast(e) treden & platform	●	●
Noodstopshakelaar	●	●
Wielblok	●	●
Brandblusser	○	○
EHBO-doos	○	○
Vaste of inklapbare ledzwaailamp	○	○
Ledlichtbalk	○	○
Groene waarschuwinglamp veiligheidsgordel	○	○
Blauw of oranje knipperende achteruitrijlamp	○	○
Achteruitrijalarm	●	●
Achteruitrijalarm met witte ruis	○	○
LAADBAK		
Laadbak voorbereid voor uitlaatgasverwarming	●	●
Uitlaatgasverwarmingssset laadbak	○	○
Laadklepset	○	○
Slijplatenlaadbak	○	○
Laadbakverlenging	○	○
OVERIGE		
Onafhankelijke voorwielophanging, handmatig instelbaar	●	●
Spatscheren	●	●
Trekhaak, voor en achter	●	●
Knikscharniervergrendeling	●	●
Achterlichtbescherming	○	○
HYUNDAI Hi MATE telematicasysteem	●	●
Lakkleur naar wens	○	○
SERVICE		
Automatisch smeringssysteem	●	●
Cabinekantelsysteem	●	●
Olief- & smeringssset voor koude gebieden	○	○
Gereedschapset	○	○
Reserveonderdelenset	○	○

● : Standaard
○ : Optie
- : Niet beschikbaar

* Standaard en optionele apparatuur kan verschillen. Neem contact op met uw Hyundai-dealer voor meer informatie. De machine kan afwijken als gevolg van internationale normen.

* Op de foto's kunnen aanbouwdelen en optionele uitrusting afgebeeld zijn die in uw land niet leverbaar zijn.

* Materialen en specificaties zijn onderhevig aan verandering zonder melding vooraf.



HYUNDAI

HA45A

HYUNDAI

HYUNDAI

Specificaties en ontwerp kunnen zonder voorafgaande kennisgeving worden gewijzigd.
Afbeeldingen van producten van Hyundai Construction Equipment Europe kunnen andere
uitrusting dan de standaarduitrusting tonen.

Hyundai Construction Equipment Europe nv.
Hyundailaan 4, 3980 Tessenderlo, België.
Tel: +32 14 56 22 00 Fax: +32 14 59 34 05

KLAAR OM UW WERELD TE VERANDEREN?

Neem contact op met uw Hyundai-dealer.
hyundai-ce.eu/en/dealer-locator