

HA30A HA45A

DÚMPER ARTICULADO



SERIES HA30A HA45A

Peso neto
23 200 a 30 100 kg

Potencia máxima
276 kW (375 CV) a 368 kW (500 CV)

Volumen
17,8 a 26,0 m³

Carga máxima
28 000 a 41 000 kg

LA SIGUIENTE PIEZA

Los nuevos dúmperes articulados de la serie A

Presentamos los nuevos Hyundai HA30A y HA45A, dos dúmperes articulados que complementan perfectamente a las otras máquinas de nuestra serie A. Están basados en un contrastado diseño con un legado de 50 años y cuentan con varias funciones exclusivas que los hacen destacar del resto. Gracias a su eje trasero en tándem y al sistema de suspensión independiente de las ruedas delanteras, son más maniobrables y cuentan con una mayor tracción para aumentar la productividad, la seguridad y el confort. Nuestras nuevas máquinas ofrecen un bastidor inclinado, acceso desde el suelo para labores de mantenimiento y una de las cabinas más amplias del sector, y forman parte de una gama que no deja de crecer, a la par que su prestigio.

A

SERIES HA30A HA45A



PRODUCTIVIDAD Y RENDIMIENTO - EL DÚMPER ARTICULADO DEFINITIVO

El sistema de tracción permanente a las seis ruedas, los ejes traseros en tándem y el anillo de pivote delantero proporcionan una distribución equilibrada de potencia y peso para un rendimiento operativo óptimo. El bastidor trasero inclinado desplaza la carga hacia la parte delantera para incrementar la tracción y proporcionar un centro de gravedad más bajo para una mayor estabilidad, además de facilitar y agilizar la inclinación del volquete para mejorar la productividad.

Rendimiento operativo óptimo

Maniobrabilidad ▶

El anillo de pivote se encuentra delante del punto de articulación para garantizar una distribución equilibrada del peso en las ruedas delanteras en cualquier situación, como al llegar al punto de giro máximo. Esto permite utilizar los diferenciales de deslizamiento limitado a solo un 45 % de su capacidad de bloqueo para garantizar la tracción en ambas ruedas delanteras sin bloquearlas por completo.

Nuestro diseño de bastidor y carrocería traseros, junto con el diferencial montado en la parte delantera, hacen de este dúmper articulado una máquina compacta capaz de ofrecer un radio de giro corto y una excelente estabilidad.

Cuanto más puntos de contacto con la superficie tenga la máquina, mayor será su estabilidad al girar y más segura y cómoda será de utilizar.

Superficies difíciles ▶

El eje trasero en tándem ofrece una considerable capacidad de rotación de 40° para proporcionar un rendimiento, un poder de tracción y una capacidad de adaptación a superficies difíciles imbatibles, lo que permite incrementar la productividad y la eficiencia del combustible.

El sistema de suspensión independiente de las ruedas delanteras permite el movimiento libre la parte delantera del dúmper para evitar que los obstáculos afecten a la suspensión o a los ejes.



Diferenciales delantero y trasero de deslizamiento limitado y diferencial longitudinal bloqueable de forma manual.



Velocidad de desplazamiento ▲

Velocidad de desplazamiento de hasta 55 km/h y caja de cambios Tip-tronic para un funcionamiento más suave sin pérdida de potencia. También es posible utilizar el dúmper con cambio automático o manual.



Retención de la carga ▲

Los ralentizadores hidráulicos ajustables mantienen la velocidad de la máquina constante al bajar pendientes sin necesidad de utilizar los frenos de servicio.

El bastidor inclinado ofrece una mayor capacidad para retener materiales líquidos o húmedos dentro del volquete, incluyendo grava.

El portón trasero opcional aumenta la capacidad del volquete y mejora la retención de la carga para una mayor eficiencia.



Descarga ▲

El volquete calefactado opcional evita que el material congelado se adhiera a él para facilitar y agilizar las operaciones de descarga.

FIABILIDAD Y EFICIENCIA

Sus motores de fiabilidad contrastada, excelente par y bajo consumo conformes a los requisitos de la Etapa V europea proporcionan toda la potencia que necesita. Su eficiencia da un salto adelante con una combinación de varias características y componentes de primera categoría, que a su vez reducen los costes de propiedad.



Potencia y rentabilidad

Los motores Scania de Etapa V desarrollan 276 kW (375 CV) en el HA30A y 368 kW (500 CV) en el HA45A, y son capaces de ofrecer un alto par a bajas revoluciones y un consumo de combustible reducido.



Diseño inteligente para un mayor ahorro

Suspensión ▼

Nuestro sistema de suspensión hidroneumática autonivelante delantero proporciona un excelente rendimiento en terrenos difíciles, sobre todo con la máquina vacía. También se puede ajustar para adaptarlo a condiciones de trabajo cambiantes.



Diferencial y línea de transmisión ▼

Nuestro diseño cuenta con un diferencial trasero y una línea de transmisión simple para reducir el número de partes móviles y así facilitar y abaratar su mantenimiento.



Contamos con más de 50 años de experiencia en la fabricación de maquinaria, lo que nos permite ofrecer diseños que garantizan un gran nivel de calidad general.

Carga ▶

Nuestro medidor de carga real equipado de serie proporciona tanto al operador como al propietario un informe de productividad inmediato. Las luces indicadoras externas del HA45A aumentan la eficiencia a la hora de cargar el volquete.

Diseño compacto ▶

Con una anchura inferior a 3 metros, el HA30A se puede transportar fácilmente de una obra a otra. Además, gracias al diseño compacto de ambas máquinas, es posible utilizar remolques más cortos.



CONFORT Y ERGONOMÍA

Una cabina espaciosa y unos controles fáciles de utilizar son esenciales para un confort y una productividad óptimas para el operador. Los dúmperes articulados Hyundai disponen de todo eso y mucho más para proporcionar el perfecto entorno de trabajo para pasar largas jornadas en algunas de las condiciones más difíciles.

Confort para un funcionamiento eficiente

Pantalla LCD ▶

La práctica pantalla LCD de 7" a color presenta toda la información importante en cuanto a control y seguridad. Incluye la visualización de las imágenes de la cámara trasera, un medidor de carga real y luces indicadoras externas en el caso del HA45A, y un botón de refuerzo de inclinación de la caja.



Palanca de elevación ▼

Palanca eléctrica de elevación del volquete fácil de utilizar con control táctil. Destaca por mayor velocidad de elevación del volquete y una función de descenso automática de accionamiento suave para garantizar la seguridad en todo momento.



Comodidad

La radio incluida de serie admite todas las funciones modernas, como reproducción de MP3, DAB y conexión Bluetooth.

La máquina cuenta con multitud de compartimentos de almacenamiento y un espacio extra diseñado para albergar una caja fría o caliente. También se incluye una toma de corriente adicional de 12 V.

Solo se necesita una llave para abrir y cerrar todas las puertas y para arrancar el motor.

Hay disponibles espejos retrovisores opcionales con sistema eléctrico de ajuste y calefacción.



Nuestra amplia cabina ROPS/FOPS está equipada con un control de climatización y un asiento para el operador de alta calidad con suspensión neumática y reposabrazos para un mayor confort.



Asiento ▲

Proporcionamos un cómodo asiento con suspensión neumática y reposabrazos de serie, ya que un asiento cómodo es muy importante para todo operador.

Concentración ▶

Dirección precisa, buena visibilidad y bajos niveles de ruido para proporcionar un mayor confort y menos molestias.

La cabina está montada en un sistema especial de suspensión de caucho para reducir la vibración y la transmisión de ruidos hacia el interior.



EQUIPAMIENTO COMPLETO PARA SU SEGURIDAD

La seguridad es fundamental en cualquier lugar de trabajo, y ambos dúmperes articulados Hyundai incluyen diversas funciones importantes para proporcionar una mayor confianza y tranquilidad a los operadores. Ofrecen de serie un acceso más fácil a la cabina desde la parte delantera, una excelente visibilidad y una gran estabilidad general.

Fácil acceso a la cabina desde la parte delantera, guardabarros, barandillas y una estabilidad de la máquina superior para mayor seguridad.



Descarga ▲

La función de detección automática del centro de gravedad ralentiza el sistema de elevación del volquete si se detecta que el material queda adherido durante la descarga.



Freno de estacionamiento ▲

Ralentizador hidráulico de la transmisión y freno de estacionamiento de accionamiento hidráulico incluidos de serie para mayor tranquilidad.

Bastidor delantero corto ▶

El bastidor delantero corto se ha diseñado para mejorar la capacidad para salvar obstáculos, controlar la inercia y girar. Con ello se consigue mejorar significativamente la seguridad al tomar curvas cerradas.

Visibilidad ▶

Capó de diseño inclinado para ofrecer una excelente visibilidad al operador.



MANTENIMIENTO SENCILLO PARA AUMENTAR EL TIEMPO EN SERVICIO

Los dúmpers articulados Hyundai utilizan piezas de gran durabilidad y son fáciles de mantener y reparar para ahorrar tiempo y reducir costes. Al fin y al cabo, cuanto menos tiempo de avería, más tiempo de trabajo y, en definitiva, mayores ingresos.



◀ Acceso práctico

Fácil acceso desde el suelo a las zonas clave de mantenimiento, como los puntos de rellenado y filtros de diésel y AdBlue®.



La pantalla multifunción de estado de mantenimiento facilita la comprobación del nivel de aceite de la transmisión, además de los componentes hidráulicos y electrónicos.



Menor desgaste ▲

La distribución equilibrada del peso garantiza el reparto equitativo de la carga entre todas las ruedas, lo que se traduce en un menor desgaste y una mayor tracción.

Los discos de freno húmedos en baño de aceite ofrecen una vida útil de hasta 15 000 horas.

Los nuevos rodamientos de acero cuentan con una duración mínima de 12 000 horas.

Todas las máquinas incluyen de serie un sistema de autoengrasado para garantizar la correcta lubricación de los componentes vitales.



El sistema simplificado de inclinación de la cabina facilita el acceso para labores de mantenimiento.

Diferencial trasero y línea de transmisión más sencilla para reducir el número de partes móviles y así facilitar y abaratar su mantenimiento.

PIEZAS ORIGINALES Y GARANTÍAS HYUNDAI: LA MEJOR FORMA DE PROTEGER SU INVERSIÓN

Las piezas originales, accesorios y programas de garantía de Hyundai se han diseñado específicamente para que no tenga problemas con su inversión. Aumentan el tiempo en servicio y garantizan el rendimiento, el confort y la comodidad de sus equipos.



Una red de toda confianza

Hyundai Construction Equipment Europe da prioridad a una intervención rápida y fiable para mantener sus equipos en funcionamiento con seguridad. En su almacén de 13 000 m², Hyundai dispone de más del 96 % del catálogo de piezas originales. Con uno de los sistemas de almacenamiento automatizado más avanzados de Europa, somos capaces de garantizar la disponibilidad y el suministro eficiente de todas nuestras piezas originales. Además, garantizamos un servicio de entrega en 24 horas a través de toda nuestra red de distribuidores europeos.



Garantías de Hyundai

Nuestras garantías también han sido diseñadas para darle la cobertura que necesita para hacer crecer su negocio con confianza y tranquilidad.

Garantías estándar

Ofrecemos coberturas de garantía estándar para todos los dúmperes articulados. Además, disponemos de periodos de garantía opcionales y ampliados, de forma que podrá disfrutar de una cobertura de garantía total durante más tiempo, o incluso durante toda la vida útil de las máquinas. Consulte a su distribuidor Hyundai local para dar con la solución óptima para sus necesidades.

Garantías ampliadas

Nuestras garantías ampliadas le ayudan a mantener bajo control sus costes operativos. Si combina un programa de garantía ampliada con un contrato de mantenimiento personalizado, podrá olvidarse por completo de los gastos imprevistos.



Kits de posventa ▲

Puede adquirir kits de posventa en su distribuidor Hyundai para mejorar aún más los niveles de productividad o seguridad de las máquinas y optimizarlas para sus proyectos cotidianos.

VISITA GUIADA

4

SERIES HA30A HA45A



Productividad y eficiencia

- Potentes motores Scania de Etapa V
- Tracción permanente a las seis ruedas
- Ejes traseros en tándem
- Anillo de pivote delantero
- Distribución equitativa de peso y potencia
- Diferenciales de deslizamiento limitado
- Suspensión independiente en las ruedas delanteras
- Diseño de bastidor inclinado
- Ralentizador hidráulico ajustable
- Volquete calefactado **OPCIÓN**
- Bastidor y carrocería traseros compactos

Confort

- Amplia cabina ROPS/FOPS
- Control de climatización y asiento con suspensión neumática
- Dirección precisa
- Bajos niveles de ruido
- Práctica pantalla LCD de 7" a color
- Palanca de elevación del volquete electrónica
- Cabina suspendida
- Espacio de almacenamiento extra
- Retrovisores eléctricos **OPCIÓN**
- Apertura y arranque con una llave

Mantenimiento

- Sistema simplificado de inclinación de la cabina para un fácil acceso para labores de mantenimiento
- Acceso desde el suelo a zonas de mantenimiento claves
- Discos de freno húmedos en baño de aceite con una vida útil de hasta 15 000 horas
- Rodamientos de acero con una duración mínima de 12 000 horas
- Sistema de autolubricación incluido de serie
- Diferencial trasero y línea de transmisión más sencilla
- Distribución equitativa del peso para un menor desgaste de los neumáticos
- Pantalla multifunción de estado de mantenimiento

Seguridad

- Fácil acceso a la cabina desde la parte delantera
- Guardabarros y barandillas
- Estabilidad de la máquina superior
- Capó de diseño inclinado para una mayor visibilidad
- Ralentizador hidráulico de la transmisión
- Freno de estacionamiento mecánico de accionamiento hidráulico
- Bastidor delantero corto para mejorar la capacidad de salvar obstáculos
- Función de detección automática del centro de gravedad

HA30A/HA45A

ESPECIFICACIONES

ESPECIFICACIONES	HA30A	HA45A
MOTOR		
Fabricante/Modelo	Scania DC 9	Scania DC 13
Tipo	Motor diésel refrigerado por agua con turboalimentación e intercooler aire-aire	
Sistema de postratamiento	VGT/DOC/DPF/SCR	
Potencia nominal ISO 3046/ISO 14396 a 2100 rpm	276 kW (375 CV)/270 kW (362 CV)	368 kW (500 CV)/360 kW (483 CV)
N.º de cilindros	5 (en línea)	6 (en línea)
Par máximo	1876 Nm a 1400 rpm	2476 Nm a 1400 rpm
Cilindrada	9,3 litros	12,7 litros
Diámetro x carrera	130 x 140 mm	130 x 160 mm
Filtro de aire	Dos etapas (principal + seguridad), de tipo seco	
Emisiones	Conforme a la normativa (UE) 2016/1628 de emisiones Etapa V	
SISTEMA ELÉCTRICO		
Tensión	24 V	
Batería	2 x 12 V	
Capacidad de la batería	2 x 105 Ah	
Motor de arranque	6 kW	
Alternador	24 V, 100 A	
GRUPO MOTOPROPULSOR		
Convertidor de par	Función de bloqueo en todas las ruedas	
Transmisión	Transmisión automática controlada electrónicamente con ralentizador, tracción permanente a las seis ruedas con dos diferenciales transversales y uno longitudinal. Diferencial longitudinal entre ejes con reparto de par proporcional integrado en un sistema de transmisión de tipo ZF	
Diferencial transversal del eje delantero	Diferencial de deslizamiento limitado con bloqueo al 45 % montado directamente en la transmisión	
Diferencial transversal del eje trasero	Diferencial de deslizamiento limitado con bloqueo al 45 %	
Distribución de par (100 % bloqueable)	1/3 hacia el eje delantero, 2/3 hacia el eje trasero	

ESPECIFICACIONES	HA30A	HA45A
TRANSMISIÓN		
Fabricante/Modelo	ZF 8 EP320	ZF 8 EP420
Velocidad de desplazamiento - hacia adelante		
1.ª	6 km/h	5 km/h
2.ª	8 km/h	8 km/h
3.ª	11 km/h	11 km/h
4.ª	16 km/h	16 km/h
5.ª	23 km/h	23 km/h
6.ª	32 km/h	32 km/h
7.ª	45 km/h	45 km/h
8.ª	55 km/h	55 km/h
Velocidad de desplazamiento - marcha atrás		
1.ª	6 km/h	5 km/h
2.ª	8 km/h	8 km/h
3.ª	11 km/h	11 km/h
4.ª	16 km/h	16 km/h
Bujes delanteros	Kessler	
Eje y bujes traseros	Kessler	
Tándem trasero	Hyundai (cerrado)	
FRENOS		
Frenos de servicio	Sistema de frenado de doble circuito con actuación en las seis ruedas, frenos de accionamiento totalmente hidráulico con discos múltiples encapsulados en baño de aceite en cuatro bujes (la fuerza de frenado se distribuye entre dos bujes mediante un sistema de ruedas con engranajes en tándem)	
Freno de estacionamiento	Freno de accionamiento por resorte montado en el eje de la línea de transmisión	
Pendiente máxima, freno de estacionamiento	15°	
Ralentizador	Ralentizador automático de la transmisión incluido de serie	
Sistema de frenado	Conforme a la norma ISO 3450	
SISTEMA DE DIRECCIÓN		
Cilindros	Dos de doble efecto	
Estándar	Sistema de dirección conforme a la norma ISO 5010	
Ángulo máximo de giro	45°	
Sistema de dirección de emergencia	Bomba de dirección de emergencia accionada desde el suelo	
CABINA		
Cabina ROPS/FOPS conforme a las normas ISO 3471 e ISO 3449		
Vibraciones mano-brazo inferiores a 2,5 ms ² (ISO 5349-2)		
Vibraciones de cuerpo completo inferiores a 0,5 ms ² (ISO 2631-1)		
SISTEMA DE AIRE ACONDICIONADO		
El sistema de aire acondicionado contiene refrigerante de gas fluorado de efecto invernadero R134a. (Potencial de calentamiento global: 1430). El sistema contiene 2,0 kg de refrigerante, lo que representa un equivalente de CO ₂ de 2,86 toneladas métricas.		

ESPECIFICACIONES	HA30A	HA45A	
SISTEMA HIDRÁULICO			
Tipo	Bomba con un pistón de desplazamiento variable para dirección, inclinación, ventilador de refrigeración, frenos y elementos auxiliares		
Rendimiento máximo de la bomba	305 l/min a 2100 rpm		
Filtración	Filtro de retorno		
Válvula de seguridad principal de presión de inclinación	280 bar		
Válvula de seguridad principal de presión del circuito de dirección	210 bar		
Cilindros de inclinación	Etapa simple, doble efecto		
Tiempo de elevación de inclinación	12 s	10 s	
Tiempo de descenso de inclinación	10 s	10 s	
VOLQUETE			
Volumen del volquete (sin portón trasero)	16,8 m ³	24,4 m ³	
Material	Placas de acero endurecido resistentes a la abrasión (400 HB)		
Ángulo de inclinación del volquete	70°		
Capacidad rasa (con/sin portón trasero)	14,2 m ³ /13,6 m ³	20,4 m ³ /19,6 m ³	
Capacidad colmada (con/sin portón trasero)	17,8 m ³ /16,8 m ³	26,0 m ³ /24,4 m ³	
NEUMÁTICOS			
Estándar	23,5 R25**	29,5 R25**	
Opcional	750/65R25	875/75R29	
PESOS			
En vacío	Eje delantero	12 700 kg	14 200 kg
	Eje trasero	10 500 kg	15 900 kg
Peso neto		23 200 kg	30 100 kg
Carga máxima por eje	Eje delantero	15 900 kg	22 100 kg
	Eje trasero	35 300 kg	49 000 kg
Carga máxima total		51 200 kg	71 100 kg
Carga	28 toneladas métricas/31 toneladas cortas	41 toneladas métricas/45 toneladas cortas	
RELACIÓN POTENCIA/PESO			
En vacío	11,9 kW/t	12,2 kW/t	
Con carga	5,4 kW/t	5,2 kW/t	

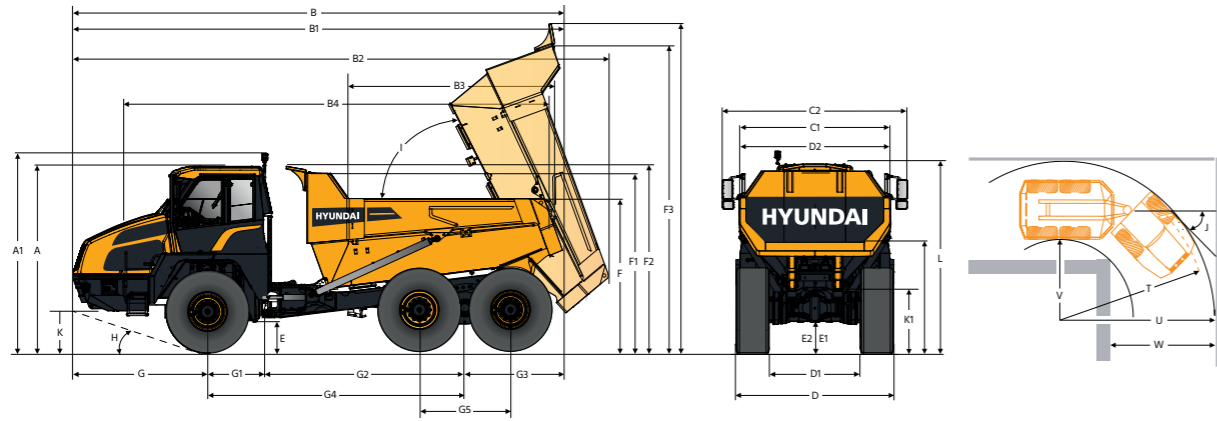
ESPECIFICACIONES	HA30A	HA45A	
CAPACIDADES DE LÍQUIDOS			
Aceite del motor	35 l	45 l	
Depósito de combustible	360 l	500 l	
DEF/AdBlue®	70 l	70 l	
Refrigerante del motor	45 l	50 l	
Transmisión	68 l	69 l	
Buje delantero (x2)	11 l	9,6 l	
Diferencial delantero	9,4 l	9,4 l	
Armazón del tándem, diferencial y bujes traseros	145 l	228 l	
Depósito del refrigerante de los frenos	15 l	15 l	
Sistema hidráulico	75 l	85 l	
Depósito hidráulico	63 l	63 l	
Depósito del líquido del lavaparabrisas	4,5 l	4,5 l	
PRESIÓN SOBRE EL SUELO			
Neumáticos	Neumáticos estándar con 15 % de hundimiento		
Sin carga	Eje delantero	122 kPa	94 kPa
	Eje trasero	52 kPa	52 kPa
Con carga	Eje delantero	162 kPa	139 kPa
	Eje trasero	170 kPa	161 kPa
PIVOTE DE ARTICULACIÓN Y BASTIDOR			
Pivote de articulación	Pivote de articulación con anillo de giro de gran tamaño montado en la parte delantera		
Bastidor	Diseño de gran resistencia, bastidores soldados de sección cuadrada, diseño de la parte trasera con 7° de inclinación		
SUSPENSIÓN			
Delantera	Sistema de suspensión hidroneumática autonivelante semiindependiente ajustable de forma manual		
Trasera	Armazón del tándem de oscilación libre		
RUIDO			
El nivel de ruido garantizado que se presenta a continuación puede variar en función de una serie de factores como las condiciones de funcionamiento, la velocidad de un ventilador de refrigeración, los tipos de motor, etc. Será necesario usar protección auditiva si el operador está trabajando en una cabina mal conservada o expuesta a un entorno ruidoso con las puertas o ventanas abiertas.			
Con ventilador de refrigeración a velocidad máxima:			
Nivel de presión acústica para el operador (ISO 6396:2008)		72 dB (A)	
Nivel de potencia acústica en exteriores (ISO 6395:2008)		108 dB (A)	

* Distancia de 15 m, desplazándose hacia adelante en segunda velocidad

DIMENSIONES

DIMENSIONES

Todas las dimensiones son aproximadas



Unidades: mm

Descripción	HA30A	HA45A
A Posición de transporte/altura de la cabina	3604	3850
A1 Girofaro	3836	4050
B Total sin portón trasero	9515	10 633
B1 Total con portón trasero	9555	10 673
B2 Total con el volquete inclinado	10 405	11 405
B3 Altura con sobrecarga	3800	4360
C Desde el exterior de los neumáticos delanteros 23,5 R25/29,5 R25	3000	3475
C* Desde el exterior de los neumáticos delanteros 750 65 R25/875 75 R25	3208	3630
C1 Desde las faldillas antibarro	2860	3400
C2 Desde la posición de funcionamiento de los retrovisores	3499	3990
D Desde el exterior de los neumáticos traseros 23,5 R25/29,5 R25	3000	3475
D* Desde el exterior de los neumáticos traseros 750 65 R25/875 75 R25	3208	3630
D1 Entre los neumáticos interiores	1740	1900
D2 Desde los laterales del volquete	2895	3395
E Distancia al suelo del pivote de articulación	568	643
E1 Distancia al suelo del eje delantero	529	625
E2 Distancia al suelo del eje trasero	540	691
E3 Distancia al suelo del volquete totalmente inclinado	619	763
F Sobrecarga	2946	3355
F1 Volquete sin protección para rocas	3436	3865
F2 Volquete con protección para rocas	3572	4001
F3 Volquete totalmente inclinado sin protección para rocas	5820	6755
F4 Volquete totalmente inclinado con protección para rocas	6240	7170
F5 Inclinación del volquete	2100	2390
G Desde el centro del eje delantero hasta el frontal de la máquina	2605	2818
G1 Desde el centro del eje delantero hasta el pivote de articulación	1200	1275
G2 Desde el pivote de articulación hasta el centro del eje trasero	3800	4150
G3 Desde el centro del eje trasero hasta la inclinación del volquete	1910	2390
G4 Desde el centro del eje delantero hasta el centro del eje trasero	5000	5425
G5 Distancia entre ejes traseros	1771	1960
H Ángulo de aproximación delantero	22,5°	26,7°
I Ángulo máximo de inclinación del volquete		70°
J Ángulo máximo de giro		45°
K Altura de enganche delantera	874	1063
K1 Altura de enganche trasera	1180	1300
L Altura de carga (SAE 2:1)	3600	4100
V Radio de giro interior	3995	4215
U Radio de giro exterior	8100	8920
T Radio de giro exterior de la rueda	8065	8880
W Anchura de paso	5280	5940

EQUIPAMIENTO ESTÁNDAR/OPCIONAL

	HA30A	HA45A
MOTOR		
Freno de escape (en combinación con un ralentizador hidráulico)	●	●
Filtro de prelimpieza centrífugo	○	○
Calentador eléctrico del motor de 220 V	○	○
Sistema de repostaje rápido	○	○
Bomba de repostaje diésel eléctrica	○	○
SISTEMA ELÉCTRICO		
Luces delanteras, de posición, de freno, traseras e indicadores	●	●
Luces de emergencia	●	●
Luces delanteras LED	○	○
Kit de luces de trabajo (delanteras y traseras)	○	○
Kit de luces de trabajo LED (delanteras y traseras)	○	○
Luz de matrícula	○	○
Claxon	●	●
Limpiaparabrisas con velocidad variable y lavaparabrisas	●	●
Encendedor	●	●
Toma de corriente de 12 V y toma de carga USB	●	●
Radio/MP3 y Bluetooth	●	●
Kit de preinstalación de radio CB	○	○
Retrovisores eléctricos ajustables y calefactados	○	○
Interruptor maestro	●	●
PANTALLA PRINCIPAL		
Nivel de combustible y DEF	●	●
Temperatura del refrigerante del motor y del aceite de la transmisión	●	●
Velocímetro y tacómetro	●	●
Ángulo del vehículo	●	●
Estado de la transmisión	●	●
Medidor de carga	●	●
Hora y temperatura exterior	●	●
TESTIGOS DE ADVERTENCIA E INDICADORES CENTRALES		
Indicadores agrupados para todas las funciones principales	●	●
Testigos de advertencia integrados	●	●
SISTEMA ELECTRÓNICO		
Palanca de inclinación con botón para aumentar el régimen del motor	●	●
Inclinómetro con sistema de protección antivuelco	●	●
Limitador de altura del volquete	●	●
Medidor de carga y contador de ciclos	●	●
Sistema de protección contra sobrecargas con barra de luz exterior	-	●
Función de apagado automático del motor	●	●
Limitador de velocidad	○	○
LÍNEA DE TRANSMISIÓN		
Transmisión totalmente automática	●	●
Convertidor de par con embrague con bloqueo automático	●	●
Freno ralentizador de la transmisión	●	●
Dos circuitos, discos de freno húmedos con actuación en las seis ruedas	●	●
Sistema de refrigeración de los frenos	●	●
OPCIONES DE NEUMÁTICOS		
Movimiento de tierras E3	●	●
Cantería E4	○	○
Neumáticos con talón ancho (baja presión sobre el suelo)	○	○
Sistema de monitorización de presión de los neumáticos (puede que no es disponible para todos los neumáticos)	○	○
Rueda de repuesto	○	○

	HA30A	HA45A
CABINA E INTERIOR		
Asiento SEARS para el operador con amortiguación neumática y calefacción	●	●
Asiento para el operador con reposabrazos	●	●
Asiento para el operador con reposacabezas	●	●
Cinturón de seguridad con alarma	●	●
Asiento GRAMMER de gran comodidad (con suspensión vertical y longitudinal)	○	○
Asiento para el instructor con cinturón de seguridad	●	●
Luz interior	●	●
Columna de dirección ajustable	●	●
Control de climatización electrónico	●	●
Sistema de filtro de aire de dos etapas	●	●
Filtro HEPA	○	○
Sistema de calefacción Webasto (para calentar el sistema de refrigeración)	○	○
Parasol enrollable	●	●
Cristal de seguridad tintado	●	●
Ventana deslizante (derecha e izquierda)	●	●
Espesores retrovisores	●	●
Protección para la luna trasera	●	●
Espacio de almacenamiento	●	●
SEGURIDAD		
Sistema de dirección de emergencia, accionado desde el suelo	●	●
Cámara de visión trasera	●	●
Martillo y cortacinturones para evacuación de emergencia	●	●
Barandillas en los guardabarros	●	●
Peldaños y plataforma antideslizantes	●	●
Interruptor de apagado de emergencia	●	●
Calzo para rueda	●	●
Extintor	○	○
Kit de primeros auxilios	○	○
Girofaro LED fijo o plegable	○	○
Barra de luces LED	○	○
Luz verde de advertencia para el cinturón de seguridad	○	○
Luz parpadeante de marcha atrás azul o naranja	○	○
Alarma de marcha atrás	●	●
Alarma de marcha atrás de ruido blanco	○	○
VOLQUETE		
Volquete preparado para calefacción mediante gases de escape	●	●
Kit de calefacción del volquete mediante gases de escape	○	○
Kit de portón trasero	○	○
Kit de cubierta para el volquete	○	○
Extensión del volquete	○	○
OTROS		
Sistema de suspensión independiente para las ruedas delanteras ajustable de forma manual	●	●
Faldillas antibarro	●	●
Gancho de remolque, delantero y trasero	●	●
Bloqueo de la junta de articulación	●	●
Protección de las luces traseras	○	○
Sistema telemático HYUNDAI Hi MATE	●	●
Pintura personalizada	○	○
MANTENIMIENTO		
Sistema de lubricación automática	●	●
Sistema de inclinación de la cabina	●	●
Kit de engrase y aceite para climas fríos	○	○
Juego de herramientas	○	○
Kit de piezas de repuesto	○	○

● : Estándar
○ : Opcional
- : No disponible

* El equipamiento estándar y opcional puede variar. Póngase en contacto con su distribuidor Hyundai para obtener más información. La máquina puede variar según las normas internacionales.

* Las fotos pueden incluir implementos y equipos opcionales que no estén disponibles en su área.

* Los materiales y especificaciones están sujetos a cambios sin previo aviso.



HYUNDAI

Las especificaciones y el diseño están sujetos a cambios sin aviso.
Las fotos de los productos de Hyundai Construction Equipment Europe pueden mostrar otro equipamiento que no sea el estándar.

Hyundai Construction Equipment Europe nv.
Hyundailaan 4, 3980 Tessenderlo, Bélgica.
Tel: +32 14 56 22 00 Fax: +32 14 59 34 05

¿LISTO PARA CAMBIAR SU MUNDO?

Póngase en contacto con su distribuidor Hyundai.
hyundai-ce.eu/en/dealer-locator