

SPECIFICATIES

MOTOR	
Productiemodel	Cummins L9
Type	Luchtgekoelde turbodieselmotor
Bruikvermogen (SAE J1985)	310 pk (231 kW) bij 2.100 omw./min.
Nettovermogen (SAE J1349)	304 pk (227 kW) bij 2.100 omw./min.
Max. vermogen	325 pk (242 kW) bij 1.800 omw./min.
Maximale toerental	1.526 Nm (1.126 lbf·ft) bij 1.400 omw./min.
Clinderinhoud	8.900 cc (543 cu in)

HYDRAULISCH SYSTEEM	
HOOFDPOMP	
Type	Pomp met variabele volumie
Max. debiet	2 x 217,2 l/min (73,2 U.S. gal) (60,1 U.K. gal)
Sluipomp voor voorwielaandrijving	Tandwielpompe
Brandstofbesparend pompsysteem met cross-sensing	

HYDRAULISCHE MOTOREN	
Rijmotor	Axiale zuigmotor met twee versnellingen
Zwenkheleving	Axiale plunjermotor

INSTELLING ONTLASTKLEP	
Werkdruk (circuits)	350 kgf/cm ² (4.900 psi)
Rijmotor	350 kgf/cm ² (4.900 psi)
Power Boost (geek. arm. bak)	360 kgf/cm ² (5.000 psi)
Zwenkhele	300 kgf/cm ² (4.270 psi)
Voorwielaandrijving	40 kgf/cm ² (569 psi)
Serviceventiel	Geïnstalleerd

HYDRAULISCHE CLINDERS	
Axiale cilinders boring x slag	Geek. Ø150 x 1.480 ST Bak. Ø160 x 1.685 ST Bak. Ø160 x 1.285 ST

* Hyundai biel-hydraulische olie (HBHO) leverbaar.

AANDRIJVING EN REMMEN	
Aandrijfmethode	Volledig hydraulisch
Aandrijfmotor	Axiale plunjermotor, in-sheer-ontwerp
Reductiesysteem	Pneumatische overbrenging
Max. trekkracht trekstang	27.404 kgf (60.415 lbf)
Max. rij snelheid (hooglaag)	6,4 km/u (3,98 mph) / 3,5 km/u (2,17 mph)
Klimvermogen	35° (0°V)
Parkeren	Nette lamellenrem

LEIDING	
De fysieke lijnen en pedalen met afneembare handgreep zorgen voor een bijna onmerkbaar uitzicht op de voorwielaandrijving	
Twee fysieke lijnen met een veiligheidsremdelbak (ISO)	
Twee rijpedalen met pedalen	
Elektrisch draaiknopje	

ZWENKSYSTEEM	
Zwenkmotor	Axiale plunjermotor met vast volume
Zwenkoverbrenging	Pneumatische overbrenging
Smering zwenkklager	Velbad
Zwenkrem	Nette lamellenrem
Zwenksnelheid	10,2 tpm

INHOUDEN VOOR BIJVALLEN			
	liter	US gal	UK gal
Brandstoftank	600	154,7	131,9
Motorkoelvoeslor	55	14,5	12,1
Motorolie	30	7,9	6,6
Zwenkheleving (alzonderlijk)	11	2,91	2,42
Eindoverbrenging (alzonderlijk)	7,8	2,06	1,79
Hydraulisch systeem (inclusief tank)	414	106,7	91,06
Hydraulische tank	210	54,1	46,2
DEF-AltBlue®	70	18,5	15,4

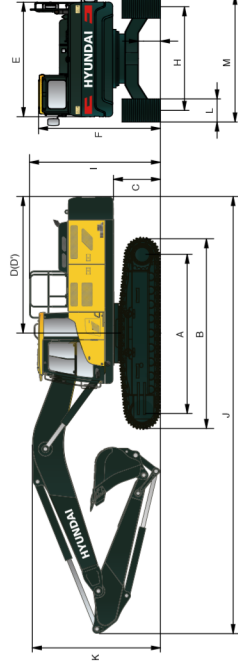
ONDERWAGEN	
Het X-vormige middenframe is volledig geïntegreerd aan de versterkte kokervormige onderbuis. Het is ontworpen om de draagkracht te verbeteren en de draagcapaciteit te verhogen, met name voor de schakelarmen van de rupsband en de rupsbanden van de drie-kams rupsbanden.	
Middenframe	X-vormige uitvoering
Rupsframe	Vijfhoekige kokervorming
Aantal rupsbanden aan elke zijde	48 EA
Aantal bovenrollen aan elke zijde	2 EA
Aantal onderrollen aan elke zijde	9 EA
Aantal kettinggeleiders aan elke zijde	2 EA

BEDRIJFSGEWICHT (CIRCA)			
Rupsbanden	Breedte mm (in)	Bedrijfsgevoel kg (lb)	Gronddruk kg/cm ² (psi)
Type	HX330AL	33.750 (74.406)	0,65 (9,22)
	HX330A NL	33.470 (73.790)	0,64 (9,16)
Drie-kams	700 (283)	34.270 (75.550)	0,57 (8,04)
	800 (327)	34.650 (76.390)	0,50 (7,11)
Twee-kams	900 (357)	35.040 (77.290)	0,45 (6,39)
	HX300A HW	37.800 (83.330)	0,62 (8,85)

AIRCONDITIONINGSYSTEEM
Het airconditioningsysteem voor de machine beweegt het gefilterde de luchtsysteem met het air dopwarmingsvermogen van R134a. (Aardopwarmingsvermogen, 1430) Het systeem bevat 0,75 kg koudemiddel. Dit staat gelijk aan 1,07 ton CO₂. Voor meer informatie raadpleegt u de handleiding.

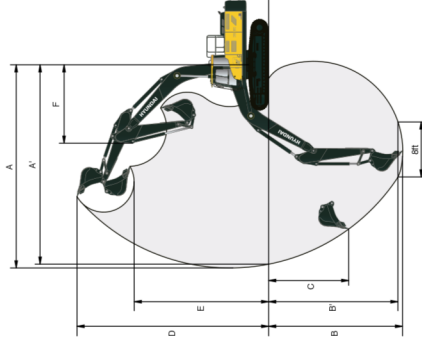
AFMETINGEN & WERKBEREIK

HX330AL / HX330A NL AFMETINGEN
GEK van 6,45 m (21' 2"), 6,15 m (20' 2") en ARM van 2,2 m (7' 3"), 2,5 m (8' 2"), 3,2 m (10' 6"), 4,05 m (13' 3")



	HX330AL	HX330A NL	Enheid: mm (ft.in)
A Lengte rjwerk h. o. h.	4.030 (13' 3")	6.150 (20' 2")	6.450 (21' 2")
B Totale lengte van de rupsgraafmachine	4.940 (16' 2")	2.200 (7' 3")	2.500 (8' 2")
C Bodemrijfheid van contragewicht	1.200 (3' 11")	1.160 (38' 7")	1.140 (37' 2")
D Zwenkhalshoogte achterzijde	3.270 (11' 7")	3.670 (12' 0")	3.540 (11' 7")
E Lengte achterzijde	3.350 (11' 5")	600 (24")	700 (28")
F Totale breedte bovenwag	2.980 (9' 9")	3.280 (10' 9")	3.360 (11' 1")
G Totale hoogte van de cabine	3.450 (10' 4")	2.960 (9' 10")	2.960 (9' 10")
H Min. bodemrijfheid	500 (1' 8")	500 (1' 8")	500 (1' 8")
I Rupsbreedte	HX330AL: 2.880 (9' 10") HX330A NL: 2.380 (7' 10")		
J Totale hoogte van de beschermrail	3.350 (11' 0")		

HX330AL / HX330A NL WERKBEREIK

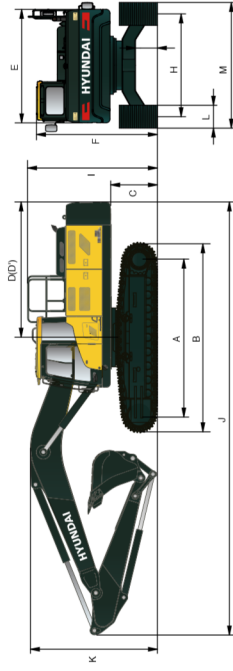


	6,150 (20' 2")	2,200 (7' 3")	2,500 (8' 2")	3,200 (10' 6")	4,050 (13' 3")	Enheid: mm (ft.in)
Giek-lengte	6.150 (20' 2")	2.200 (7' 3")	2.500 (8' 2")	3.200 (10' 6")	4.050 (13' 3")	
Armlengte	2.200 (7' 3")	2.500 (8' 2")	3.200 (10' 6")	3.200 (10' 6")	4.050 (13' 3")	
A Max. graafbereik	10.020 (32' 10")	10.330 (33' 11")	10.500 (34' 5")	11.150 (36' 7")	1.950 (6' 4")	
A' Max. graafbereik op de grond	9.810 (32' 2")	10.120 (33' 2")	10.290 (33' 9")	10.950 (35' 11")	1.170 (3' 8")	
B Max. graafdiepte	6.150 (20' 2")	6.300 (20' 10")	6.600 (21' 10")	7.360 (24' 2")	8.210 (26' 11")	
B' Max. graafdiepte (op 8° diepte)	5.950 (19' 6")	6.170 (20' 3")	6.450 (21' 2")	7.200 (23' 7")	8.080 (26' 6")	
C Max. verticale muurgraafdiepte	5.700 (18' 8")	5.970 (19' 7")	6.300 (20' 9")	6.330 (20' 9")	7.240 (23' 9")	
D Max. graafhoogte	9.980 (32' 9")	10.360 (33' 8")	10.650 (34' 7")	10.780 (34' 10")	1.430 (4' 7")	
E Max. kliephoogte	6.790 (22' 3")	7.060 (23' 2")	7.360 (24' 2")	7.260 (23' 10")	7.670 (25' 2")	
F Min. zwenkhalshoogte voorzijde	4.450 (14' 7")	4.650 (15' 2")	4.400 (14' 4")	4.360 (14' 4")	4.200 (13' 9")	

AFMETINGEN & WERKBEREIK

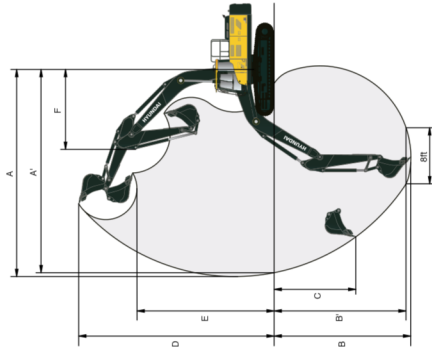
HX330AL AFMETINGEN HOGE ONDERWAGEN

GEK van 6,45 m (21' 2"), 6,15 m (20' 2") en ARM van 2,2 m (7' 3"), 2,5 m (8' 2"), 3,2 m (10' 6"), 4,05 m (13' 3")



	Eenheid: mm (ft.in)				
A Lengte rijwerk h.o.h.	4.030 (13' 3")				
B Totale lengte van de ruopsgrafmachine	4.940 (16' 2")				
C Bodemvrijheid van contraopgewicht	1.535 (5' 0")				
D Zwenkradius achterzijde	3.570 (11' 7")				
E Lengte achterzijde	3.355 (11' 0")				
F Totale breedte bovenwagen	2.980 (9' 9")				
G Totale hoogte van de cabine	3.480 (11' 5")				
H Min. bodemvrijheid	800 (2' 7")				
I Rupsbreedte	2.570 (8' 5")				
J Totale hoogte van de beschermrail	3.650 (12' 0")				
K Gieklengte	6.150 (20' 2")	6.450 (21' 2")			
L Armlengte	2.200 (7' 3")	2.500 (8' 2")	3.200 (10' 6")	4.050 (13' 3")	
M Totale lengte	11.150 (36' 7")	11.460 (37' 7")	11.820 (38' 7")	11.160 (36' 7")	11.240 (36' 11")
N Totale lengte van de giek	3.730 (12' 3")	3.720 (12' 2")	3.610 (11' 10")	3.410 (11' 2")	3.800 (12' 6")
O Ruopsplaatbreedte	Dubbele ribben				
P Ruopsplaatbreedte	700 (28")				
Q Totale breedte	3.570 (11' 7")				

HX330AL HIGH WALKER WERKBEREIK



Gieklengte	Eenheid: mm (ft.in)					
	6.150 (20' 2")	6.450 (21' 2")				
Armlengte	2.200 (7' 3")	2.500 (8' 2")	3.200 (10' 6")	4.050 (13' 3")		
	10.200 (33' 6")	10.330 (33' 11")	10.500 (34' 5")	11.150 (36' 7")	11.560 (38' 2")	
A Max. graanbereik	9.810 (32' 2")	10.120 (33' 2")	10.290 (33' 9")	10.950 (35' 11")	11.770 (38' 7")	
A' Max. graanbereik op de grond	5.850 (19' 2")	6.060 (19' 11")	6.390 (20' 10")	7.060 (23' 2")	7.910 (25' 11")	
B Max. graandiepte	5.650 (18' 6")	5.860 (19' 3")	6.140 (20' 2")	6.880 (22' 7")	7.780 (25' 6")	
B' Max. graandiepte (op 8' diepte)	5.400 (17' 9")	5.670 (18' 7")	5.390 (17' 7")	6.030 (19' 9")	6.940 (22' 9")	
C Max. verticale muurgraandiepte	10.290 (33' 9")	10.350 (33' 11")	10.350 (33' 11")	10.670 (35' 0")	11.060 (36' 4")	
D Max. graanhoogte	7.090 (23' 3")	7.370 (24' 2")	7.250 (23' 9")	7.570 (24' 10")	7.970 (26' 2")	
E Max. kliephoogte	4.450 (14' 7")	4.630 (15' 2")	4.440 (14' 7")	4.360 (14' 4")	4.290 (14' 1")	
F Min. zwenkradius voorzijde						

BAKSELECTIEGIDS & GRAAFKRACHT

BAKKEN



Vulling volgens SAE m ³ (yd ³)	Breedte mm (in)		Gewicht kg (lb)	Aanbeveling mm (ft.in)					
	Zonder bakmessen	Met bakmessen		Giek van 6.150 (20' 2")	Giek van 6.450 (21' 2")	Arm van 2.200 (7' 3")	Arm van 2.500 (8' 2")	Arm van 3.200 (10' 6")	Arm van 4.050 (13' 3")
1,44 (1,88)	1,44 (1,88)	1,500 (59")	1.110 (2.450)	●	●	●	●	●	○
1,74 (2,28)	1,74 (2,28)	1,620 (64")	1.230 (2.710)	○	○	○	○	○	○
2,10 (2,75)	2,10 (2,75)	2,030 (80")	1.370 (3.020)	○	○	○	○	○	○
			1.380 (3.040)	○	○	○	○	○	○
			1.470 (3.240)	○	○	○	○	○	○
			1.585 (3.500)	○	○	○	○	○	○
			1.650 (3.640)	○	○	○	○	○	○
			1.730 (3.810)	○	○	○	○	○	○
			1.785 (3.930)	○	○	○	○	○	○

- Heavy duty bak
- Rock-Heavy Duty bak
- Kantebak

- Van toepassing op materialen met een dichtheid van 2.100 kg/m³ (3.500 lb/yd³) of minder
- Van toepassing op materialen met een dichtheid van 1.900 kg/m³ (3.000 lb/yd³) of minder
- Van toepassing op materialen met een dichtheid van 1.500 kg/m³ (2.500 lb/yd³) of minder
- ▲ Van toepassing op materialen met een dichtheid van 1.200 kg/m³ (2.000 lb/yd³) of minder

HULPSTUK

Geken en armen zijn gelast met een volledig sectioneel kokerprofiel met lage stressweerstand.
Geken van 6,45 m, 6,15 m en armen van 2,2 m, 2,5 m, 3,2 m, 4,05 m zijn leverbaar.

GRAAFKRACHT

Giek	Lengte mm (ft.in)	Gewicht kg (lb)	6.450 (21' 2")						Opmerkingen:	
			3.200 (10' 6")	3.030 (10' 0")	2.500 (8' 2")	2.200 (7' 3")	1.770 (5' 9")	1.870 (6' 2")		
Arm	Lengte	2.200 (7' 3")	2.500 (8' 2")	3.200 (10' 6")	4.050 (13' 3")					
	Gewicht	1.900 (4.190)	1.950 (4.300)	1.950 (4.300)	1.863 (4.103)	1.870 (4.120)	1.883 (4.150)	1.893 (4.170)		
Graafkracht bak	SAE	SAE	19.000 (41.900)	19.000 (41.900)	19.000 (41.900)	19.000 (41.900)	19.000 (41.900)	19.000 (41.900)		
		ISO	21.480 (47.540)	21.480 (47.540)	21.480 (47.540)	21.480 (47.540)	21.480 (47.540)	21.480 (47.540)		
	ISO	ISO	21.900 (48.280)	21.900 (48.280)	21.900 (48.280)	21.900 (48.280)	21.900 (48.280)	21.900 (48.280)	[]: Power Boost	
		SAE	19.500 (42.900)	19.500 (42.900)	19.500 (42.900)	19.500 (42.900)	19.500 (42.900)	19.500 (42.900)		
	Uitbreidingsarm	ISO	ISO	20.900 (46.060)	20.900 (46.060)	20.900 (46.060)	20.900 (46.060)	20.900 (46.060)	20.900 (46.060)	
			SAE	18.800 (41.440)	18.800 (41.440)	18.800 (41.440)	18.800 (41.440)	18.800 (41.440)	18.800 (41.440)	

Opmerking: gegiekgewicht inclusief armcilinder, leidingwerk en pen. Armgewicht omvat bakcilinder, koppeling en pen

HEFCAPACITEIT



HX330AL

Giek van 6,45 m (21'2") en arm van 3,2 m (10'6") uitgegeust met drie-kams uopschaaf van 600 mm (24").

Hoogte hefpuut m (ft)	Radius hefpuut						Bijl. max. bereik	
	3,0 m (9,8 ft)	4,5 m (14,8 ft)	6,0 m (19,7 ft)	7,5 m (24,6 ft)	9,0 m (29,5 ft)	Capaciteit	Bereik	
7,5 m (24,6 ft)	kg 16830	kg *6930	kg *15,060	kg *12,370	kg *5,610	kg *5,610	m (ft) 7,74 (25,4)	
6,0 m (19,7 ft)	kg *17,450	kg *7,900	kg *11,970	kg *5,430	kg *1,970	kg *1,970	m (ft) 8,62 (28,3)	
4,5 m (14,8 ft)	kg *17,450	kg *9,700	kg *6,670	kg *5,230	kg *5,480	kg *5,480	m (ft) 9,17 (29,1)	
3,0 m (9,8 ft)	kg *15,030	kg *11,400	kg *8,360	kg *7,640	kg *5,120	kg *12,020	m (ft) 9,44 (29,0)	
1,5 m (4,9 ft)	kg *17,450	kg *12,910	kg *9,860	kg *6,500	kg *4,380	kg *12,450	m (ft) 9,47 (29,1)	
Gronddrijflijp	kg *17,280	kg *13,060	kg *8,620	kg *6,220	kg *4,410	kg *10,800	m (ft) 9,25 (29,4)	
-1,5 m (4,9 ft)	kg *10,800	kg *18,990	kg *28,790	kg *8,500	kg *9,570	kg *7,670	m (ft) 8,77 (26,8)	
-3,0 m (9,8 ft)	kg *23,810	kg *11,870	kg *28,860	kg *16,740	kg *21,100	kg *16,910	m (ft) 8,98 (27,5)	
-4,5 m (14,8 ft)	kg *36,510	kg *39,200	kg *29,590	kg *16,530	kg *21,230	kg *13,670	m (ft) 9,38 (28,8)	
-6,0 m (19,7 ft)	kg *45,680	kg *33,680	kg *28,610	kg *11,880	kg *8,760	kg *9,660	m (ft) 6,76 (20,9)	
-10,0 m (32,8 ft)	kg *40,830	kg *40,830	kg *28,900	kg *21,160	kg *18,890	kg *21,300	m (ft) 18,89 (58,5)	

Giek van 6,45 m (21'2") en arm van 4,05 m (13'3") uitgegeust met drie-kams uopschaaf van 600 mm (24").

Hoogte hefpuut m (ft)	Radius hefpuut						Bijl. max. bereik	
	1,5 m (4,9 ft)	3,0 m (9,8 ft)	4,5 m (14,8 ft)	6,0 m (19,7 ft)	7,5 m (24,6 ft)	9,0 m (29,5 ft)	Capaciteit	Bereik
9,0 m (29,5 ft)	kg *4,720	kg *10,410	kg *4,530	kg *9,890	kg *4,200	kg *4,200	kg *4,530	m (ft) 7,55 (23,1)
7,5 m (24,6 ft)	kg *9,280	kg *9,280	kg *9,280	kg *9,280	kg *9,280	kg *9,280	kg *9,890	m (ft) 9,28 (28,2)
6,0 m (19,7 ft)	kg *6,840	kg *5,820	kg *4,070	kg *4,070	kg *4,070	kg *4,070	kg *4,070	m (ft) 9,50 (29,2)
4,5 m (14,8 ft)	kg *7,580	kg *6,940	kg *7,160	kg *4,080	kg *4,080	kg *4,080	kg *4,080	m (ft) 10,00 (30,0)
3,0 m (9,8 ft)	kg *16,300	kg *11,910	kg *8,760	kg *20,530	kg *18,890	kg *16,400	kg *9,280	m (ft) 8,820 (26,9)
1,5 m (4,9 ft)	kg *36,560	kg *29,390	kg *26,290	kg *19,310	kg *21,120	kg *13,960	kg *16,010	m (ft) 8,600 (26,3)
Gronddrijflijp	kg *14,020	kg *10,200	kg *4,070	kg *10,320	kg *15,700	kg *10,320	kg *10,760	m (ft) 8,730 (26,7)
-1,5 m (4,9 ft)	kg *6,480	kg *9,880	kg *19,020	kg *12,920	kg *8,140	kg *9,940	kg *4,600	m (ft) 9,40 (28,6)
-3,0 m (9,8 ft)	kg *10,380	kg *14,240	kg *21,780	kg *27,470	kg *28,480	kg *17,950	kg *20,240	m (ft) 9,240 (28,4)
-4,5 m (14,8 ft)	kg *22,880	kg *31,880	kg *49,460	kg *49,460	kg *49,460	kg *28,370	kg *17,860	m (ft) 9,260 (28,4)
-6,0 m (19,7 ft)	kg *33,140	kg *33,140	kg *20,820	kg *16,810	kg *12,610	kg *9,280	kg *6,030	m (ft) 13,290 (40,6)
-10,0 m (32,8 ft)	kg *40,830	kg *40,830	kg *28,900	kg *21,160	kg *18,890	kg *15,520	kg *10,140	m (ft) 9,64 (29,4)

1. Hefcapaciteit op basis van ISO 10567.
2. De hefcapaciteit van de HX-serie is niet groter dan 75% van de laadhoogte, met de machine op een stevige, vlakke bodem, of 67% van het maximale hydraulische vermogen.
3. Het hefpuut is de hijsaak op de achterkant van de bak (exclusief baggewicht).
4. (*) geeft de last aan beperkt door het hydraulisch vermogen.

HEFCAPACITEIT



HX330AL

Giek van 6,45 m (21'2") en arm van 2,5 m (8'2") uitgegeust met drie-kams uopschaaf van 600 mm (24").

Hoogte hefpuut m (ft)	Radius hefpuut					Bijl. max. bereik	
	3,0 m (9,8 ft)	4,5 m (14,8 ft)	6,0 m (19,7 ft)	7,5 m (24,6 ft)	Capaciteit	Bereik	
7,5 m (24,6 ft)	kg *19,510	kg *8,770	kg *9,360	kg *6,340	kg *8,850	kg 7,950	m (ft) 17,530 (53,4)
6,0 m (19,7 ft)	kg *20,610	kg *13,780	kg *10,670	kg *9,360	kg *19,330	kg 8,220	m (ft) 13,980 (42,6)
4,5 m (14,8 ft)	kg *30,380	kg *30,380	kg *23,520	kg *20,880	kg *20,410	kg 14,880	m (ft) 12,210 (37,3)
3,0 m (9,8 ft)	kg *26,960	kg *13,240	kg *9,390	kg *6,520	kg *7,670	kg 5,140	m (ft) 11,330 (34,4)
1,5 m (4,9 ft)	kg *28,520	kg *13,380	kg *8,560	kg *6,300	kg *7,530	kg 5,010	m (ft) 11,050 (33,8)
Gronddrijflijp	kg *33,550	kg *28,040	kg *28,960	kg *16,470	kg *20,750	kg 13,600	m (ft) 11,110 (33,9)
-1,5 m (4,9 ft)	kg *18,440	kg *12,760	kg *13,110	kg *8,340	kg *6,150	kg 8,490	m (ft) 5,610 (17,3)
-3,0 m (9,8 ft)	kg *21,480	kg *16,720	kg *12,960	kg *8,450	kg *20,700	kg 13,560	m (ft) 12,370 (37,8)
-4,5 m (14,8 ft)	kg *47,360	kg *36,860	kg *26,620	kg *18,630	kg *22,320	kg 10,130	m (ft) 6,650 (20,2)
-6,0 m (19,7 ft)	kg *29,450	kg *29,450	kg *13,360	kg *13,360	kg *13,360	kg *10,980	m (ft) 9,250 (28,4)
-10,0 m (32,8 ft)	kg *22,220	kg *22,220	kg *20,960	kg *17,770	kg *17,770	kg *11,820	m (ft) 20,960 (63,8)

Giek van 6,45 m (21'2") en arm van 2,2 m (7'2") uitgegeust met drie-kams uopschaaf van 600 mm (24").

Hoogte hefpuut m (ft)	Radius hefpuut					Bijl. max. bereik	
	3,0 m (9,8 ft)	4,5 m (15 ft)	6,0 m (20 ft)	7,5 m (25 ft)	Capaciteit	Bereik	
7,5 m (24,6 ft)	kg *9,310	kg *9,310	kg *9,310	kg *9,310	kg *9,310	kg 8,310	m (ft) 18,320 (55,9)
6,0 m (19,7 ft)	kg *21,630	kg *18,610	kg *20,530	kg *15,900	kg *9,220	kg 6,800	m (ft) 6,700 (20,3)
4,5 m (14,8 ft)	kg *11,100	kg *9,430	kg *9,000	kg *6,750	kg *9,000	kg 8,490	m (ft) 5,720 (17,5)
3,0 m (9,8 ft)	kg *12,630	kg *8,960	kg *8,600	kg *6,530	kg *7,920	kg 5,320	m (ft) 5,320 (16,3)
1,5 m (4,9 ft)	kg *13,410	kg *8,610	kg *8,590	kg *6,340	kg *7,790	kg 5,200	m (ft) 5,200 (15,9)
Gronddrijflijp	kg *18,160	kg *12,940	kg *8,430	kg *6,240	kg *8,870	kg 5,880	m (ft) 7,88 (24,1)
-1,5 m (4,9 ft)	kg *20,450	kg *16,230	kg *13,150	kg *8,590	kg *19,550	kg 12,960	m (ft) 15,520 (47,3)
-3,0 m (9,8 ft)	kg *45,080	kg *35,760	kg *26,900	kg *18,920	kg *27,600	kg 10,980	m (ft) 9,250 (28,1)
-6,0 m (19,7 ft)	kg *27,320	kg *27,320	kg *20,960	kg *17,770	kg *17,770	kg *11,820	m (ft) 20,960 (63,8)

1. Hefcapaciteit op basis van ISO 10567.
2. De hefcapaciteit van de HX-serie is niet groter dan 75% van de laadhoogte, met de machine op een stevige, vlakke bodem, of 67% van het maximale hydraulische vermogen.
3. Het hefpuut is de hijsaak op de achterkant van de bak (exclusief baggewicht).
4. (*) geeft de last aan beperkt door het hydraulisch vermogen.

HEFCAPACITEIT

Waarde over voorkant

Waarde over zijkant of 350 graden gedraaid

HX330AL

Giek van 6,45 m (20'7") en arm van 2,2 m (7'3") uitgerust met drie-kams rupsplaat van 600 mm (24").

Hoogte hefput m (ft)	Radius hefput					Bij. max. bereik Capaciteit	Bereik m (ft)
	3,0 m (9,8 ft)	4,5 m (14,8 ft)	6,0 m (19,7 ft)	7,5 m (24,6 ft)	9,0 m (29,5 ft)		
7,5 m (24,6 ft) kg	*9,780	*9,780	*9,780	*9,780	*9,780	9,210	6,31
(24,6 ft) lb	*21,560	*21,560	*21,560	*21,560	*21,560	20,300	(20,7)
6,0 m (19,7 ft) kg	*9,980	9,930	*9,980	*9,980	*9,980	9,210	7,36
(19,7 ft) lb	*22,000	21,880	*22,000	*22,000	*22,000	15,700	(24,2)
4,5 m (14,8 ft) kg	*11,160	9,570	*11,160	*9,860	6,820	9,100	8,00
(14,8 ft) lb	*24,600	21,100	*24,600	*21,740	15,040	20,060	(26,2)
3,0 m (9,8 ft) kg	*12,670	9,130	*12,670	9,900	6,630	8,450	8,31
(9,8 ft) lb	*27,930	20,130	*27,930	21,630	14,620	18,630	(27,3)
1,5 m (4,9 ft) kg	13,600	8,790	13,600	9,710	6,450	8,300	8,34
(4,9 ft) lb	29,880	19,380	29,880	21,410	14,220	18,300	(27,4)
Grondlijn kg	13,400	8,610	13,400	9,600	6,350	8,610	8,10
(-1,5 m) lb	29,540	18,960	29,540	21,160	14,000	18,980	(26,6)
-1,5 m (4,9 ft) lb	*10,650	13,130	*10,650	9,630	6,390	8,570	7,54
(-4,9 ft) lb	*23,300	*16,420	*23,300	20,500	15,940	21,100	(24,7)
(-9,8 ft) lb	*46,960	*36,200	*46,960	*27,340	19,310	*23,610	(21,6)

HX330AL NL

Giek van 6,45 m (21'2") en arm van 4,05 m (13'3") uitgerust met drie-kams rupsplaat van 600 mm (24").

Hoogte hefput m (ft)	Radius hefput					Bij. max. bereik Capaciteit	Bereik m (ft)
	1,5 m (4,9 ft)	3,0 m (9,8 ft)	4,5 m (14,8 ft)	6,0 m (19,7 ft)	7,5 m (24,6 ft)		
9,0 m (29,5 ft) kg	*6,370	*6,370	*6,370	*6,370	*6,370	4,530	7,56
(29,5 ft) lb	*14,040	*14,040	*14,040	*14,040	*14,040	9,990	(24,8)
7,5 m (24,6 ft) kg	*6,480	*6,480	*6,480	*6,480	*6,480	4,190	8,72
(24,6 ft) lb	*14,290	*14,290	*14,290	*14,290	*14,290	9,240	(26,6)
6,0 m (19,7 ft) kg	*22,930	*15,060	*22,930	*15,060	*15,060	4,070	9,51
(19,7 ft) lb	*50,900	*33,190	*50,900	*33,190	*33,190	8,970	(31,2)
4,5 m (14,8 ft) kg	*18,490	*14,490	*18,490	*14,490	*14,490	4,080	10,00
(14,8 ft) lb	*40,980	*31,940	*40,980	*31,940	*31,940	8,990	(32,8)
3,0 m (9,8 ft) kg	*18,490	*14,490	*18,490	*14,490	*14,490	4,210	10,25
(9,8 ft) lb	*40,980	*31,940	*40,980	*31,940	*31,940	9,280	(33,6)
1,5 m (4,9 ft) kg	*18,490	*14,490	*18,490	*14,490	*14,490	4,460	10,28
(4,9 ft) lb	*40,980	*31,940	*40,980	*31,940	*31,940	9,830	(33,7)
Grondlijn kg	*6,370	*6,370	*6,370	*6,370	*6,370	4,890	10,06
(-1,5 m) lb	*14,040	*14,040	*14,040	*14,040	*14,040	10,780	(33,1)
(-4,9 ft) lb	*31,940	*21,850	*31,940	*21,850	*21,850	10,780	(31,6)
(-9,8 ft) lb	*63,880	*43,700	*63,880	*43,700	*43,700	21,560	(56,8)
(-14,8 ft) lb	*127,760	*87,400	*127,760	*87,400	*87,400	43,120	(111,9)

1. Hefcapaciteit op basis van ISO 10567.

2. De hefcapaciteit van de HX-serie is niet groter dan 75% van de laadhoogte, met de machine op een stevige, vlakke bodem, of 67% van het maximale hydraulische vermogen.

3. Het hefput is de afstand van de achterkant van de bak (exclusief baggewicht).

4. (*) geeft de last aan beperkt door het hydraulisch vermogen.

HEFCAPACITEIT

Waarde over voorkant

Waarde over zijkant of 350 graden gedraaid

HX330AL NL

Giek van 6,45 m (21'2") en arm van 3,2 m (10'6") uitgerust met drie-kams rupsplaat van 600 mm (24").

Hoogte hefput m (ft)	Radius hefput					Bij. max. bereik Capaciteit	Bereik m (ft)
	3,0 m (9,8 ft)	4,5 m (14,8 ft)	6,0 m (19,7 ft)	7,5 m (24,6 ft)	9,0 m (29,5 ft)		
7,5 m (24,6 ft) kg	*6,850	*6,850	*6,850	*6,850	*6,850	5,610	7,75
(24,6 ft) lb	*15,100	*15,100	*15,100	*15,100	*15,100	12,370	(25,4)
6,0 m (19,7 ft) kg	*7,900	*7,900	*7,900	*7,900	*7,900	5,430	8,82
(19,7 ft) lb	*17,420	*17,420	*17,420	*17,420	*17,420	11,970	(26,3)
4,5 m (14,8 ft) kg	*8,550	*8,550	*8,550	*8,550	*8,550	4,380	9,17
(14,8 ft) lb	*18,850	*18,850	*18,850	*18,850	*18,850	9,610	(30,1)
3,0 m (9,8 ft) kg	*9,440	*9,440	*9,440	*9,440	*9,440	4,280	9,44
(9,8 ft) lb	*20,810	*20,810	*20,810	*20,810	*20,810	9,370	(31,0)
1,5 m (4,9 ft) kg	*9,530	*9,530	*9,530	*9,530	*9,530	4,130	9,47
(4,9 ft) lb	*21,010	*21,010	*21,010	*21,010	*21,010	9,110	(31,1)
Grondlijn kg	*9,330	*9,330	*9,330	*9,330	*9,330	4,050	9,25
(-1,5 m) lb	*20,570	*20,570	*20,570	*20,570	*20,570	8,930	(30,3)
(-4,9 ft) lb	*45,610	*33,640	*45,610	*33,640	*33,640	11,460	(29,8)
(-9,8 ft) lb	*91,220	*67,280	*91,220	*67,280	*67,280	22,920	(59,6)
(-14,8 ft) lb	*182,440	*134,560	*182,440	*134,560	*134,560	45,840	(119,2)

HX330A NL

Giek van 6,45 m (21'2") en arm van 2,5 m (8'2") uitgerust met drie-kams rupsplaat van 600 mm (24").

Hoogte hefput m (ft)	Radius hefput					Bij. max. bereik Capaciteit	Bereik m (ft)
	3,0 m (9,8 ft)	4,5 m (14,8 ft)	6,0 m (19,7 ft)	7,5 m (24,6 ft)	9,0 m (29,5 ft)		
7,5 m (24,6 ft) kg	*8,350	*8,350	*8,350	*8,350	*8,350	6,860	6,93
(24,6 ft) lb	*18,410	*18,410	*18,410	*18,410	*18,410	15,120	(22,7)
6,0 m (19,7 ft) kg	*8,110	*8,110	*8,110	*8,110	*8,110	5,460	7,90
(19,7 ft) lb	*17,880	*17,880	*17,880	*17,880	*17,880	12,040	(25,9)
4,5 m (14,8 ft) kg	*8,780	*8,780	*8,780	*8,780	*8,780	4,750	8,49
(14,8 ft) lb	*19,360	*19,360	*19,360	*19,360	*19,360	10,470	(27,9)
3,0 m (9,8 ft) kg	*8,780	*8,780	*8,780	*8,780	*8,780	4,380	8,79
(9,8 ft) lb	*19,360	*19,360	*19,360	*19,360	*19,360	9,680	(28,8)
1,5 m (4,9 ft) kg	*8,780	*8,780	*8,780	*8,780	*8,780	4,280	8,82
(4,9 ft) lb	*19,360	*19,360	*19,360	*19,360	*19,360	9,440	(28,9)
Grondlijn kg	*8,780	*8,780	*8,780	*8,780	*8,780	4,380	8,82
(-1,5 m) lb	*19,360	*19,360	*19,360	*19,360	*19,360	9,440	(28,9)
(-4,9 ft) lb	*41,740	*30,820	*41,740	*30,820	*30,820	11,550	(29,2)
(-9,8 ft) lb	*83,480	*61,640	*83,480	*61,640	*61,640	23,100	(59,2)
(-14,8 ft) lb	*166,960	*123,280	*166,960	*123,280	*123,280	46,200	(118,4)

1. Hefcapaciteit op basis van ISO 10567.

2. De hefcapaciteit van de HX-serie is niet groter dan 75% van de laadhoogte, met de machine op een stevige, vlakke bodem, of 67% van het maximale hydraulische vermogen.

3. Het hefput is de afstand van de achterkant van de bak (exclusief baggewicht).

4. (*) geeft de last aan beperkt door het hydraulisch vermogen.

HEFCAPACITEIT

↳ Waarde over voorkant ↳ Waarde over zijkant of 390 graden gedraaid

HX330A NL

Giek van 6,45 m (21'2") en arm van 2,2 m (7'3") uitgerust met drie-kans rupsplaat van 600 mm (24")

Hoogte hefpoint m (ft)	Radius hefpoint					Bij. max. bereik Capaciteit	Bereik m (ft)			
	4,5 m (14,8 ft)							7,5 m (24,6 ft)		
	6,0 m (19,7 ft)									
9,0 m (29,5 ft)	↳	↳	↳	↳	↳	*9,310 8.660 19,160	↳	*9,980 7,160 23,140	↳	6,72 (22,0)
7,5 m (24,6 ft)	↳	↳	↳	↳	↳	*9,820 8,490 18,720	↳	*20,830 15,790 22,480	↳	6,72 (22,0)
6,0 m (19,7 ft)	↳	↳	↳	↳	↳	*11,110 8,680 17,810	↳	*20,410 12,480 16,610	↳	6,72 (22,0)
4,5 m (14,8 ft)	↳	↳	↳	↳	↳	*11,110 7,630 16,820	↳	*21,190 12,790 16,610	↳	6,72 (22,0)
3,0 m (9,8 ft)	↳	↳	↳	↳	↳	*13,330 7,280 16,070	↳	*21,350 17,250 17,060	↳	6,72 (22,0)
1,5 m (4,9 ft)	↳	↳	↳	↳	↳	*13,140 7,130 15,720	↳	*21,010 17,680 17,680	↳	6,72 (22,0)
Grondlijn	↳	↳	↳	↳	↳	*18,160 10,770 16,220	↳	*20,750 17,680 17,680	↳	6,72 (22,0)
-1,5 m (-4,9 ft)	↳	↳	↳	↳	↳	*18,160 10,770 16,220	↳	*20,750 17,680 17,680	↳	6,72 (22,0)
-3,0 m (-9,8 ft)	↳	↳	↳	↳	↳	*40,040 35,760 45,040	↳	*10,140 *22,350 *22,350	↳	6,72 (22,0)
-4,5 m (-14,8 ft)	↳	↳	↳	↳	↳	*27,250 25,130	↳	*21,050 18,920	↳	6,72 (22,0)

HX330AL HIGH WALKER

Giek van 6,45 m (21'2") en arm van 2,2 m (7'3") uitgerust met twee-kans rupsplaat van 600 mm (24").

Hoogte hefpoint m (ft)	Radius hefpoint					Bij. max. bereik Capaciteit	Bereik m (ft)			
	4,5 m (14,8 ft)							7,5 m (24,6 ft)		
	6,0 m (19,7 ft)									
9,0 m (29,5 ft)	↳	↳	↳	↳	↳	*9,310 8,660 19,160	↳	*9,980 7,160 23,140	↳	6,72 (22,0)
7,5 m (24,6 ft)	↳	↳	↳	↳	↳	*20,830 15,790 22,480	↳	*22,000 18,920 25,710	↳	6,72 (22,0)
6,0 m (19,7 ft)	↳	↳	↳	↳	↳	*10,010 *10,010 *22,070	↳	*20,370 17,730 *20,380	↳	6,72 (22,0)
4,5 m (14,8 ft)	↳	↳	↳	↳	↳	*11,400 10,690 24,100	↳	*21,450 16,400 20,190	↳	6,72 (22,0)
3,0 m (9,8 ft)	↳	↳	↳	↳	↳	*12,500 10,470 23,020	↳	*21,450 16,400 19,070	↳	6,72 (22,0)
1,5 m (4,9 ft)	↳	↳	↳	↳	↳	*13,940 10,150 22,380	↳	*21,450 16,400 18,340	↳	6,72 (22,0)
Grondlijn	↳	↳	↳	↳	↳	*14,250 10,010 22,070	↳	*21,450 16,400 19,920	↳	6,72 (22,0)
-1,5 m (-4,9 ft)	↳	↳	↳	↳	↳	*17,880 15,480 34,150	↳	*10,220 7,130 22,890	↳	6,72 (22,0)
-3,0 m (-9,8 ft)	↳	↳	↳	↳	↳	*19,800 16,800 43,650	↳	*10,110 7,470 22,530	↳	6,72 (22,0)
-4,5 m (-13,8 ft)	↳	↳	↳	↳	↳	*34,610 34,610	↳	*22,290 19,270	↳	6,72 (22,0)

1. Hefcapaciteit op basis van ISO 10567.
2. De hefcapaciteit van de HX-serie is niet groter dan 75% van de laadhoogte, met de machine op een stevige, vlakke bodem, of 67% van het maximale hydraulische vermogen.
3. Het hefpoint is de hyshaak op de achterkant van de bak (exclusief baggewicht).
4. (*) geeft de last aan beperkt door het hydraulisch vermogen.

STANDAARD/OPTIONELE APPARATUUR

MOTOR	STD
Cummins L6-motor	•

VEILIGHEID	STD
Zwermvergeleiding	
Drie talerslagas	•

OVERIGE	STD
6.15 m, 20' 2"	
6.45 m, 21' 2"	•
ARMEN	
Overnavigatie werkligmodus	•
Automatische stationaire loop motor	•
Regeling voor automatische aansluiting motor	•
Elektronische vertikaalregeling	•
2,2 m, 7' 3"	
2,5 m, 8' 2"	
3,2 m, 10' 6"	
4,05 m, 13' 3"	
Vervelbare roterende voorheiler	•
Vervelbare rezen vak	•
Brandscherm	•
Brandscherm met waterstraal	•
Brandschermvering	•
Zelfdiagnosestelsel	•
Hi-MATE (voedingmanagementstelsel op afstand)	•
Axels 2 x 12 V x 100 Ah	•
Brandscherm met automatische afsluit (50 l/min)	•
Sin leidingspook en functie (slopehammer, etc.)	•
Sin leidingspook dubbele functie (gruiter, etc.)	•
Roostered ledlamp	•
LED-spook stroom	•
Shakwiel	•
Onderbouw voor warm & koud	•
Onderbak	•
Asbak	•
Transparant cabineklek	•
Zonescherm	•
Deur en cabinesloten, een slot	•
Versnuffelsysteem	•
Hoogtevrijheid controle	•
Automatische klimaatregeling	•
Lineaire stiel met startstop-knop	•
Airconditioning en verwarming	•
Stroomvoorziening voor koud water	•
3-rijenrijder	•
Motorremmer of digitaalversnomen	•
Temperatuurmeter motorolie/brandstof	•
Automatische power loss-functie	•
Large display/rijder informatie	•
Maximale omkeertacties	•
Empire Operator Diagnostics	•
Lichtflitsverzekering	•
ECQ-waars	•
Brandscherm	•
DEF-waars	•
Hydr. elektroarmatuur	•
Kloek	•
Brandschermvering	•
Repenshirm vooruit cabine	•
STOEL	
Verselbare lichtegevoelige stoel met verwarming	•
Verselbare mechanisme, gevende stoel met verwarming	•
CABINESCHERMING FOPS/FOG (ISO/DIS 10262) NIVEAU 2	
FOPS (Falling Object Protective Structure - beveiligingsconstructie tegen vallende objecten) - ISO 3449 niveau 2	•
FOG (Falling Object Guard - afscherming tegen vallende voorwerpen)	•
ROPS VOOR CABINES (ISO 12117-2)	
ROPS (Roll Over Protective Structure - beschermende constructie bij het omslaan van de machine)	•

VEILIGHEID	STD
Acrochondischakelaar	
Achteruitrijcamera	
AAVA (Gevoelend rotondevoelstelsel)	
4 werkklampen aan de giek en 2 frontwerkklampen	•
Rijalarm	•
Werkklamp schuifop (halogenen of led)	•
Zwaalklamp (halogenen of led)	•
Automatische zwemkrom	•
Vasthoudstelsel giek	•
Vasthoudstelsel arm	•
Veiligheidskopp voor nietkinder met waarschuwingsstelsel voor overbelasting	•
Veiligheidsstuur voor armrolonder	•

- Standaard en optionele apparatuur kan verschillen. Neem contact op met uw Hyundai-dealer voor meer informatie. De machine kan afwijken als gevolg van internationale normen.
- Op de foto's kunnen aanbouwdelen en optionele uitrusting afgebeeld zijn die in uw land niet leverbaar zijn.
- Materiaal en specificaties zijn onderhevig aan verandering zonder melding vooraf.
- Alle afmetingen zijn afgeleid van de dichtstbijzijnde pound- of inch-waarde.