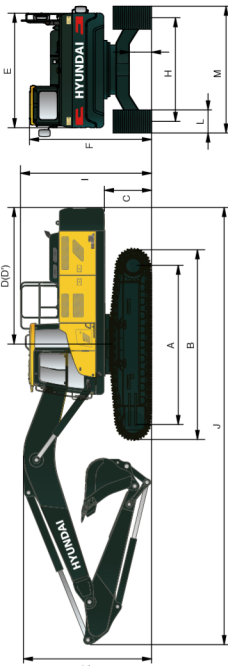


ABMESSUNGEN UND ARBEITSBEREICH

ABMESSUNGEN HX330AL / HX330A NL

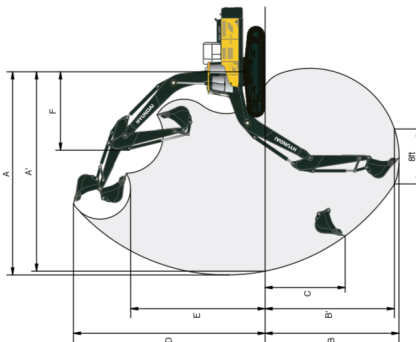
6,45 m (21' 2"), 6,15 m (20' 2"), AUSLEGER und 2,2 m (7' 3"), 2,5 m (8' 2"), 3,2 m (10' 6"), 4,05 m (13' 3") LÖFFELSTIEL



Messeinheit: mm (ft/in)

A	Pendelabstand	4.030 (13' 3")	6.150 (20' 2")	6.450 (21' 2")
B	Gesamtlänge des Raupenbaggers	4.940 (16' 2")	2.200 (7' 3")	2.500 (8' 2")
C	Bodenfreiheit des Gegengewichts	1.200 (3' 11")	1.140 (3' 7")	1.140 (3' 7")
D	Heckschwenkradius	3.270 (11' 7")	3.670 (12' 0")	3.670 (12' 0")
E	Hecklänge	3.355 (11' 0")	600 (2' 0")	600 (2' 0")
F	Gesamtbreite der Oberwegens	2.980 (9' 9")	3.280 (10' 9")	3.280 (10' 9")
G	Gesamtbreite der Unterwegens	3.455 (11' 4")	3.280 (10' 9")	3.280 (10' 9")
H	Min. Bodenfreiheit	500 (1' 8")	2.990 (9' 10")	2.990 (9' 10")
I	Spurweite	2.880 (9' 6")	2.880 (9' 6")	2.880 (9' 6")
J	Gesamtbreite Schutzgelenker	3.350 (11' 0")	3.350 (11' 0")	3.350 (11' 0")
K	Gesamtlänge Ausleger	3.670 (12' 0")	3.670 (12' 0")	3.670 (12' 0")
L	Bodenpannerebreite	600 (2' 0")	700 (2' 3")	700 (2' 3")
M	Gesamtbreite HX330AL	3.455 (11' 4")	3.460 (11' 4")	3.460 (11' 4")
	Gesamtbreite HX330A NL	3.455 (11' 4")	3.460 (11' 4")	3.460 (11' 4")

ARBEITSBEREICH HX330AL / HX330A NL



Auslegerlänge	6.150 (20' 2")	6.450 (21' 2")
Löffelstielhöhe	2.200 (7' 3")	2.500 (8' 2")
A	Max. Grabtieftiefe	10.070 (32' 9")
A	Maximale Grabtieftiefe am Boden	10.330 (33' 9")
B	Maximale Grabtieftiefe (8'-Level)	9.810 (32' 2")
B	Max. Grabtieftiefe (8'-Level)	10.120 (33' 2")
C	Maximale Grabtieftiefe bei vertikaler Wand	5.700 (18' 7")
D	Maximale Grabtieftiefe	9.990 (32' 9")
E	Maximale Auskipphöhe	6.790 (22' 3")
F	Minimaler Frontschwenkradius	4.450 (14' 7")

TECHNISCHE DATEN

SCHWENKSYSTEM

Schwankmotor	Axialkolbenmotor mit festem Hubvolumen
Schwankreduktion	Planetenreduktion
Schmierung Dreikranz	Ölbad
Schwankbremse	Mehrschabenausführung, nass
Schwankgeschwindigkeit	10,2 U/min.

KÜHL- UND SCHMIERMITTELMENGEN

Kraftstofftank	Liter	US gal	UK gal
Motorölkühlmittel	600	154,7	131,9
Motoröl	55	14,5	12,1
Schwankführleitung	30	7,9	6,6
Entleertrichter	11	2,91	2,42
Hydrauliksystem (inklusive Tank)	7,8	2,06	1,72
Hydrauliktank	414	106,7	91,06
Wartungswasser	210	54,1	46,2
	70	18,5	15,4

UNTERWAGEN

Der X-Fuß-Mittelrahmen ist voll verschweißt mit verstärkten Restenspannrahmen. Die Unterwegens sind geschnitten. Die Kettenglieder sind mit selbstschmierendem Fett und Fettspray sowie eine Fett- und Drippe- und Drippe-Plattensaug-Bohrung. Mittelrahmen X-Fuß-Typ

Kettenrahmen	Feststehendes Kastenprofil
Kettenplatten pro Seite	Je 48
Sitzrollen pro Seite	Je 2
Laufrollen pro Seite	Je 9
Kettenführung pro Seite	Je 2

EINSATZGEWICHT (CA)

Betriebsgewicht, einschließlich 6450-mm (21' 2")-Ausleger, 3200-mm (10' 6")-Löffelstiel, Löffel gehäuft nach SAE 1,44 m³ (188 yd³), Schmiermittel, Kühlmittel, vollem Kraftstofftank, vollem Hydrauliktank und sämtlicher Standard-Ausrüstung.

Boardsplätzen	Betriebsgewicht	Betriebsgewicht	
Typ	Breite mm (in)	kg (lb)	
		kg/m ² (psf)	
HX330AL	600 (24")	33.750 (74.405)	0,65 (9,22)
HX330A NL	700 (28")	33.470 (73.700)	0,64 (9,16)
HX330AL	800 (32")	34.270 (75.550)	0,57 (8,04)
HX330AL	900 (36")	34.650 (76.380)	0,50 (7,11)
HX330AL	1000 (40")	35.040 (77.260)	0,45 (6,39)
HX330A HW	700 (28")	37.800 (83.330)	0,67 (8,85)

KLIMAAUSSTATTUNG

Die Klimaanlage der Maschine enthält flüchtiges Treibhausgas mit dem Treibhauspotential R134a (Treibhauspotential: 1430). Das System enthält 0,75 kg Kühlmittel mit einem CO₂-Äquivalent von 1,07 metrischen Tonnen. Weitere Informationen siehe Handbuch.

MOTOR

Hersteller / Modell	Cummins L9
Typ	Dieselmotor mit Turbolader und Ladeluftführung
Bruttoleistung (SAE J1995)	310 PS (231 kW) bei 2.100 U/min.
Nettoleistung (SAE J1349)	304 PS (227 kW) bei 2.100 U/min.
Max. Leistung	325 PS (242 kW) bei 1.800 U/min.
Spitzdrehmoment	1.526 Nm (1.126 lb ft) bei 1.400 U/min.
Hubraum	8.900 cm ³ (543 cu in)

HYDRAULIKSYSTEM

HAUPTPUMPE

Typ	Kolbenstrahlpumpe
Max. Fördermenge	2 x 277,2 l/min (73,2 US gal / min) (1,0 UK gal / min)
Zustandspumpe für Vorsteuerkreis	Zahnradpumpe
Querfressendes und kratzfestes Pumpensystem.	

HYDRAULIKMOTOREN

Fahren	Axialkolbenmotor mit zwei Geschwindigkeiten
Schwenken	Axialkolbenmotor

EINSTELLUNG ÜBERDRUCKWEITEN

Arbeitsdruckkreis	350 kgf/cm ² (4.980 psi)
Fahren	350 kgf/cm ² (4.980 psi)
Leistungsverstärkung (Ausleger, Löffelstiel, Löffel)	380 kgf/cm ² (5.400 psi)
Schwärkreis	300 kgf/cm ² (4.270 psi)
Vorsteuerkreis	40 kgf/cm ² (569 psi)
Wartungsventil	Eingelaut

HYDRAULIKZYLINDER

Ausleger	Ø150 x 1.480 ST
Anz. Zylinder Bohrung x Hub	Löffelstiel, Ø160 x 1.665 ST
	Löffel, Ø140 x 1.285 ST

* Hyundai Bio-Hydraulic-Öl (HBHO) verfügbar.

FAHREN UND BREMSEN

Antriebsmethode	Voll hydrostatisch
Fahrmotor	Axialkolbenmotor, mit Bremse integriert
Unterstützung	Pneumatikbremse
Max. Zylinderkraft	27.404 kgf (60.415 lbf)
Max. Fahrgeschwindigkeit (schnell/langsam)	6,4 km/h (3,98 mph) / 3,5 km/h (2,17 mph)
Stabilität	35° (70 %)
Feststellbremse	Mehrschabenausführung, nass

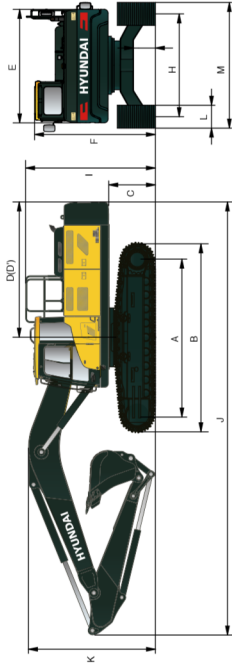
KONTROLLE

Vorsteuerdruck	Zwei Joysticks mit einem Sicherheitshebel (links), Schwenken und Löffelstiel (rechts)
Fahren und Lenken	Zwei Hebel mit Bahlen
Motorbremse	Elektrisch, Drehregler

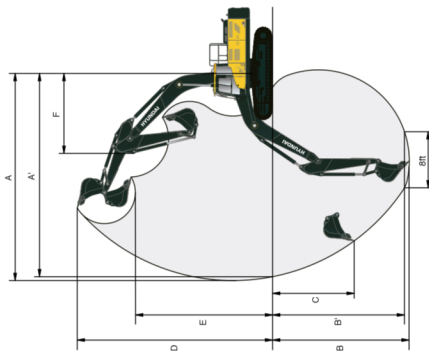
ABMESSUNGEN UND ARBEITSBEREICH

ABMESSUNGEN HX330AL HIGH WALKER

6,45 m (21' 2"), 6,15 m (20' 2") AUSLEGER und 2,2 m (7' 3"), 2,5 m (8' 2"), 3,2 m (10' 6"), 4,05 m (13' 3") LÖFFELSTIEL



	Maßeinheit: mm (ft.in)	
A	Auslegrlänge	
B	Löffelstielänge	
C	Gesamtlänge	
D	Heckschwenkradius	
E	Hecklänge	
F	Gesamthöhe der Oberwegens	
G	Gesamthöhe Kabine	
H	Min. Bodenfreiheit	
I	Spurweite	
J	Gesamthöhe Schutzgelenker	
K	Auslegrlänge	
L	Löffelstielänge	
M	Gesamtlänge	
N	Gesamthöhe der Oberwegens	
O	Gesamthöhe Kabine	
P	Min. Bodenfreiheit	
Q	Spurweite	
R	Gesamthöhe Schutzgelenker	



ARBEITSBEREICH HX330AL HIGH WALKER

Auslegrlänge	Maßeinheit: mm (ft.in)					
	6,150 (20' 2")	6,450 (21' 2")	6,450 (21' 2")	6,450 (21' 2")	6,450 (21' 2")	6,450 (21' 2")
Löffelstielänge	2.200 (7' 3")	2.200 (7' 3")	2.200 (7' 3")	2.200 (7' 3")	2.200 (7' 3")	2.200 (7' 3")
	10.000 (32' 10")	10.000 (32' 10")	10.000 (32' 10")	10.000 (32' 10")	10.000 (32' 10")	10.000 (32' 10")
A	3.750 (12' 3")	3.750 (12' 3")	3.750 (12' 3")	3.750 (12' 3")	3.750 (12' 3")	3.750 (12' 3")
	10.200 (33' 6")	10.200 (33' 6")	10.200 (33' 6")	10.200 (33' 6")	10.200 (33' 6")	10.200 (33' 6")
B	5.850 (19' 2")	5.850 (19' 2")	5.850 (19' 2")	5.850 (19' 2")	5.850 (19' 2")	5.850 (19' 2")
	6.140 (20' 2")	6.140 (20' 2")	6.140 (20' 2")	6.140 (20' 2")	6.140 (20' 2")	6.140 (20' 2")
C	5.400 (17' 8")	5.400 (17' 8")	5.400 (17' 8")	5.400 (17' 8")	5.400 (17' 8")	5.400 (17' 8")
	10.200 (33' 6")	10.200 (33' 6")	10.200 (33' 6")	10.200 (33' 6")	10.200 (33' 6")	10.200 (33' 6")
D	7.090 (23' 3")	7.090 (23' 3")	7.090 (23' 3")	7.090 (23' 3")	7.090 (23' 3")	7.090 (23' 3")
	4.450 (14' 7")	4.450 (14' 7")	4.450 (14' 7")	4.450 (14' 7")	4.450 (14' 7")	4.450 (14' 7")
E	7.370 (24' 2")	7.370 (24' 2")	7.370 (24' 2")	7.370 (24' 2")	7.370 (24' 2")	7.370 (24' 2")
	4.300 (14' 1")	4.300 (14' 1")	4.300 (14' 1")	4.300 (14' 1")	4.300 (14' 1")	4.300 (14' 1")
F	4.440 (14' 5")	4.440 (14' 5")	4.440 (14' 5")	4.440 (14' 5")	4.440 (14' 5")	4.440 (14' 5")
	4.200 (13' 9")	4.200 (13' 9")	4.200 (13' 9")	4.200 (13' 9")	4.200 (13' 9")	4.200 (13' 9")

AUSWAHLHILFE BAGGERLÖFFEL UND GRABKRAFT

LÖFFEL

nach SAE gebildet m ² (ft ²)	Breite mm (in)		Gewicht kg (lb)	Empfehlung mm (ft.in)					
	Ohne Scherstreifen/Scherstreifenbahn	Mit Scherstreifen/Scherstreifenbahn		2.200 (7' 3") Löffelstiel	2.500 (8' 2") Löffelstiel	3.200 (10' 6") Löffelstiel	3.200 (10' 6") Löffelstiel	4.050 (13' 3") Löffelstiel	4.050 (13' 3") Löffelstiel
1,44 (1,88)	1,44 (1,88)	1,44 (1,88)	1.110 (2.450)	●	●	●	●	●	●
1,74 (2,28)	1,74 (2,28)	1,74 (2,28)	1.230 (2.710)	●	●	●	●	●	●
2,10 (2,75)	2,10 (2,75)	2,10 (2,75)	1.390 (3.040)	●	●	●	●	●	●
			1.470 (3.240)	●	●	●	●	●	●
			1.650 (3.640)	●	●	●	●	●	●
			1.650 (3.640)	●	●	●	●	●	●
			1.845 (4.070)	●	●	●	●	●	●



- Anwenbar auf Materialien mit einer Dichte von 2.100 kg/m³ (3.500 lb/ft³) oder weniger
- Anwenbar auf Materialien mit einer Dichte von 1.800 kg/m³ (3.000 lb/ft³) oder weniger
- Anwenbar auf Materialien mit einer Dichte von 1.500 kg/m³ (2.500 lb/ft³) oder weniger
- ▲ Anwenbar auf Materialien mit einer Dichte von 1.200 kg/m³ (2.000 lb/ft³) oder weniger

ANBAUGERÄT

Ausleger und Löffelstiele sind als verschleißt., spannungarme Kastenprofile ausgeführt. Es sind 6,45 m- und 6,15 m-Ausleger sowie 2,2 m-, 2,5 m-, 3,2 m- und 4,05 m-Löffelstiele lieferbar.

GRABKRAFT

Ausleger	6,450 (21' 2")					
	Länge mm (ft.in)	mm (ft.in)	mm (ft.in)	mm (ft.in)	mm (ft.in)	mm (ft.in)
Löffelstiel	2.200 (7' 3")	2.200 (7' 3")	2.200 (7' 3")	2.200 (7' 3")	2.200 (7' 3")	2.200 (7' 3")
	10.000 (32' 10")	10.000 (32' 10")	10.000 (32' 10")	10.000 (32' 10")	10.000 (32' 10")	10.000 (32' 10")
SAE	3.750 (12' 3")	3.750 (12' 3")	3.750 (12' 3")	3.750 (12' 3")	3.750 (12' 3")	3.750 (12' 3")
	10.200 (33' 6")	10.200 (33' 6")	10.200 (33' 6")	10.200 (33' 6")	10.200 (33' 6")	10.200 (33' 6")
ISO	5.850 (19' 2")	5.850 (19' 2")	5.850 (19' 2")	5.850 (19' 2")	5.850 (19' 2")	5.850 (19' 2")
	6.140 (20' 2")	6.140 (20' 2")	6.140 (20' 2")	6.140 (20' 2")	6.140 (20' 2")	6.140 (20' 2")
SAE	5.400 (17' 8")	5.400 (17' 8")	5.400 (17' 8")	5.400 (17' 8")	5.400 (17' 8")	5.400 (17' 8")
	10.200 (33' 6")	10.200 (33' 6")	10.200 (33' 6")	10.200 (33' 6")	10.200 (33' 6")	10.200 (33' 6")
ISO	7.090 (23' 3")	7.090 (23' 3")	7.090 (23' 3")	7.090 (23' 3")	7.090 (23' 3")	7.090 (23' 3")
	4.450 (14' 7")	4.450 (14' 7")	4.450 (14' 7")	4.450 (14' 7")	4.450 (14' 7")	4.450 (14' 7")

Anmerkung: Im Ausleger-Gewicht sind Löffelstielgewichte enthalten. Das Löffelstiel-Gewicht beinhaltet den Löffelzylinder, die Verbindungsstangen und den Bolzen.

HUBLEISTUNG

Über Front Seitlich oder 360 Grad

HX330AL

6,45 m (21'7")-Audeger, 3,2 m (10'6")-Löffelstiel mit 600 mm (24")-Dreisteg-Bohlenplatte.

Hubpunkthöhe m (ft)	Hebepunktradius						Bei max. Reichweite	
	3,0 m (9,8 ft)	4,5 m (14,8 ft)	6,0 m (19,7 ft)	7,5 m (24,6 ft)	9,0 m (29,5 ft)	Löffelstiel	Reichweite m (ft)	
7,5 m (24,6 ft)	kg 15,060	kg 15,060	kg 15,060	kg 15,060	kg 15,060		7,4	
6,0 m (19,7 ft)	kg 11,400	kg 11,400	kg 11,400	kg 11,400	kg 11,400		8,2	
4,5 m (14,8 ft)	kg 9,300	kg 9,300	kg 9,300	kg 9,300	kg 9,300		9,17	
3,0 m (9,8 ft)	kg 7,200	kg 7,200	kg 7,200	kg 7,200	kg 7,200		9,44	
1,5 m (4,9 ft)	kg 5,100	kg 5,100	kg 5,100	kg 5,100	kg 5,100		9,47	
Bohlenlänge lb	17,280	13,680	13,680	13,680	13,680		9,25	
-1,5 m (-4,9 ft)	kg 10,800	kg 10,800	kg 10,800	kg 10,800	kg 10,800		8,77	
-3,0 m (-9,8 ft)	kg 12,470	kg 12,470	kg 12,470	kg 12,470	kg 12,470		7,98	
-4,5 m (-14,8 ft)	kg 13,720	kg 13,720	kg 13,720	kg 13,720	kg 13,720		6,52	
-6,0 m (-19,7 ft)	kg 15,060	kg 15,060	kg 15,060	kg 15,060	kg 15,060		6,76	
-7,5 m (-24,6 ft)	kg 16,400	kg 16,400	kg 16,400	kg 16,400	kg 16,400		6,47	

6,45 m (21'7")-Audeger, 4,05 m (13'3")-Löffelstiel mit 600 mm (24")-Dreisteg-Bohlenplatte.

Hubpunkthöhe m (ft)	Hebepunktradius						Bei max. Reichweite	
	1,5 m (4,9 ft)	3,0 m (9,8 ft)	4,5 m (14,8 ft)	6,0 m (19,7 ft)	7,5 m (24,6 ft)	9,0 m (29,5 ft)	Löffelstiel	Reichweite m (ft)
9,0 m (29,5 ft)	kg 15,060	kg 15,060	kg 15,060	kg 15,060	kg 15,060	kg 15,060		7,55
7,5 m (24,6 ft)	kg 11,400	kg 11,400	kg 11,400	kg 11,400	kg 11,400	kg 11,400		8,72
6,0 m (19,7 ft)	kg 9,300	kg 9,300	kg 9,300	kg 9,300	kg 9,300	kg 9,300		9,50
4,5 m (14,8 ft)	kg 7,200	kg 7,200	kg 7,200	kg 7,200	kg 7,200	kg 7,200		10,00
3,0 m (9,8 ft)	kg 5,100	kg 5,100	kg 5,100	kg 5,100	kg 5,100	kg 5,100		10,25
1,5 m (4,9 ft)	kg 3,000	kg 3,000	kg 3,000	kg 3,000	kg 3,000	kg 3,000		10,28
Bohlenlänge lb	14,020	14,020	14,020	14,020	14,020	14,020		10,08
-1,5 m (-4,9 ft)	kg 16,400	kg 16,400	kg 16,400	kg 16,400	kg 16,400	kg 16,400		9,64
-3,0 m (-9,8 ft)	kg 17,750	kg 17,750	kg 17,750	kg 17,750	kg 17,750	kg 17,750		9,26
-4,5 m (-14,8 ft)	kg 19,100	kg 19,100	kg 19,100	kg 19,100	kg 19,100	kg 19,100		8,80
-6,0 m (-19,7 ft)	kg 20,450	kg 20,450	kg 20,450	kg 20,450	kg 20,450	kg 20,450		8,34
-7,5 m (-24,6 ft)	kg 21,800	kg 21,800	kg 21,800	kg 21,800	kg 21,800	kg 21,800		7,88
-9,0 m (-29,5 ft)	kg 23,150	kg 23,150	kg 23,150	kg 23,150	kg 23,150	kg 23,150		7,42

1. Hubleistung basiert auf ISO 10567.
2. Die Hublast der HX-Baureihe darf auf festem, ebenem Untergrund maximal 75 % der Kipplast der Maschine bzw. 87 % der gesamten hydraulischen Hubkraft betragen.
3. Der Hebezeitpunkt ist der Belegungsboizen der Löffelstielwinkel am Löffelstiel (ohne Löffelmasse).
4. (*) Gibt die Lastbegrenzung durch die hydraulische Hubkraft an.

HUBLEISTUNG

Über Front Seitlich oder 360 Grad

HX330AL

6,45 m (21'7")-Audeger, 2,5 m (8'2")-Löffelstiel mit 600 mm (24")-Dreisteg-Bohlenplatte.

Hubpunkthöhe m (ft)	Hebepunktradius					Bei max. Reichweite	
	3,0 m (9,8 ft)	4,5 m (14,8 ft)	6,0 m (19,7 ft)	7,5 m (24,6 ft)	Löffelstiel	Reichweite m (ft)	
7,5 m (24,6 ft)	kg 19,510	kg 19,510	kg 19,510	kg 19,510	kg 19,510		6,93
6,0 m (19,7 ft)	kg 15,360	kg 15,360	kg 15,360	kg 15,360	kg 15,360		7,90
4,5 m (14,8 ft)	kg 12,210	kg 12,210	kg 12,210	kg 12,210	kg 12,210		8,49
3,0 m (9,8 ft)	kg 9,060	kg 9,060	kg 9,060	kg 9,060	kg 9,060		8,79
1,5 m (4,9 ft)	kg 5,910	kg 5,910	kg 5,910	kg 5,910	kg 5,910		8,82
Bohlenlänge lb	13,680	13,680	13,680	13,680	13,680		8,58
-1,5 m (-4,9 ft)	kg 21,800	kg 21,800	kg 21,800	kg 21,800	kg 21,800		8,06
-3,0 m (-9,8 ft)	kg 23,150	kg 23,150	kg 23,150	kg 23,150	kg 23,150		7,19
-4,5 m (-14,8 ft)	kg 24,500	kg 24,500	kg 24,500	kg 24,500	kg 24,500		6,60
-6,0 m (-19,7 ft)	kg 25,850	kg 25,850	kg 25,850	kg 25,850	kg 25,850		6,00
-7,5 m (-24,6 ft)	kg 27,200	kg 27,200	kg 27,200	kg 27,200	kg 27,200		5,39

6,45 m (21'7")-Audeger, 2,2 m (7'3")-Löffelstiel mit 600 mm (24")-Dreisteg-Bohlenplatte.

Hubpunkthöhe m (ft)	Hebepunktradius					Bei max. Reichweite	
	3,0 m (9,8 ft)	4,5 m (14,8 ft)	6,0 m (19,7 ft)	7,5 m (24,6 ft)	Löffelstiel	Reichweite m (ft)	
7,5 m (24,6 ft)	kg 20,530	kg 20,530	kg 20,530	kg 20,530	kg 20,530		6,71
6,0 m (19,7 ft)	kg 16,380	kg 16,380	kg 16,380	kg 16,380	kg 16,380		7,71
4,5 m (14,8 ft)	kg 13,230	kg 13,230	kg 13,230	kg 13,230	kg 13,230		8,32
3,0 m (9,8 ft)	kg 10,080	kg 10,080	kg 10,080	kg 10,080	kg 10,080		8,62
1,5 m (4,9 ft)	kg 6,930	kg 6,930	kg 6,930	kg 6,930	kg 6,930		8,85
Bohlenlänge lb	13,220	13,220	13,220	13,220	13,220		8,41
-1,5 m (-4,9 ft)	kg 22,900	kg 22,900	kg 22,900	kg 22,900	kg 22,900		7,88
-3,0 m (-9,8 ft)	kg 24,250	kg 24,250	kg 24,250	kg 24,250	kg 24,250		6,98
-4,5 m (-14,8 ft)	kg 25,600	kg 25,600	kg 25,600	kg 25,600	kg 25,600		6,29
-6,0 m (-19,7 ft)	kg 26,950	kg 26,950	kg 26,950	kg 26,950	kg 26,950		5,60
-7,5 m (-24,6 ft)	kg 28,300	kg 28,300	kg 28,300	kg 28,300	kg 28,300		4,91

1. Hubleistung basiert auf ISO 10567.
2. Die Hublast der HX-Baureihe darf auf festem, ebenem Untergrund maximal 75 % der Kipplast der Maschine bzw. 87 % der gesamten hydraulischen Hubkraft betragen.
3. Der Hebezeitpunkt ist der Belegungsboizen der Löffelstielwinkel am Löffelstiel (ohne Löffelmasse).
4. (*) Gibt die Lastbegrenzung durch die hydraulische Hubkraft an.

