

KOMATSU®

HM300-1

PORTATA NOMINALE
27,3 t

POTENZA NETTA
242 kW 324 HP @ 2000 rpm

CAPACITA' DEL CASSONE A COLMO
16,6 m³

HM
300

DUMPER ARTICOLATO



HM300-1

UN RAPIDO SGUARDO

Il dumper articolato HM300-1 offre eccezionali prestazioni e impareggiabili produzioni, l'eccellente confort, la grande affidabilità e durata, i ridotti costi operativi completano le eccezionali caratteristiche di questo dumper. Il modello HM300-1 primeggia in ogni applicazione, dall'uso in cantiere ai lavori di reinterro.

Cabina ampia e spaziosa

- L'ampia cabina offre un ambiente operativo molto confortevole
- I supporti viscoelastici sui quali è montata la cabina assorbono le vibrazioni e i rumori
- Il livello di rumorosità interna pari a 79 dB(A) è conforme alla norma ISO 6396

Cabina ribaltabile

- La cabina può essere ribaltata all'indietro per facilitare la manutenzione

Motore SAA6D125E-3 ad alte prestazioni e conforme alle normative ambientali

- Potenza netta: 242 kW (324 HP)
- Sistema d'iniezione Common Rail
- In conformità con le norme Euro Stage II

Sistema di sterzo articolato completamente idraulico

- Leggero e facile da azionare
- Raggio minimo di sterzata 7,96 m



I sistemi di bloccaggio differenziale garantiscono una trazione eccellente in condizioni di scarsa aderenza.

- Il dispositivo di bloccaggio interassiale a dischi multipli raffreddato ad olio blocca insieme i tre assali e può essere attivato e disattivato durante la traslazione. Inoltre, i differenziali autobloccanti evitano lo slittamento delle ruote su entrambi i lati in condizioni di terreno sconnesso, garantendo la massima trazione.

PORTATA NOMINALE
27,3 t

POTENZA NETTA
242 kW 324 HP

CAPACITA' DEL
CASSONE A COLMO
16,6 m³

Trasmissione a controllo elettronico progettata da Komatsu per una guida davvero comoda

- Trasmissione con 6 marce avanti e 2 retromarce K-ATOMiCS (Komatsu Advanced Transmission with Optimum Modulation Control System). Trasmissione già utilizzata con successo nei dumper rigidi Komatsu

Cassone facile da caricare

- Capacità a colmo di 16,6 m³
- Bassa altezza di carico: 2.790 mm
- Cassone robusto in acciaio di notevole spessore resistente all'usura con durezza Brinnel 400



Sospensioni idropneumatiche, ideali per la guida su tutti i tipi di superficie

- Le sospensioni idropneumatiche anteriori e posteriori assicurano una guida confortevole e veloce anche sui terreni più accidentati

Giunto di articolazione oscillante con cuscinetti a rulli conici, senza manutenzione

- Assicura ridotti costi operativi, perchè il sistema è esente da manutenzione

Affidabili freni a dischi multipli in bagno d'olio con raffreddamento continuo e retarder

- Impianto frenante completamente idraulico
- Freni a dischi multipli in bagno d'olio
- Potenza ritardante (discesa continua): 349 kW (475 PS), 449 kW (610 PS) con retarder scarico motore (ISO 3450-1996, SAE J1473)

PRODUTTIVITÀ

La combinazione di un motore potente ed efficiente con un'avanzata trasmissione assicura la massima produttività a costi minimi.

Motore Komatsu SAA6D125E-3 ad alte prestazioni

Questo motore assicura eccezionali accelerazioni e le più alte velocità di traslazione insieme alla maggiore potenza disponibile per tonnellata nella sua classe. Grazie all'avanzata tecnologia impiegata, come il sistema di iniezione Common Rail (CRI), il postrefrigeratore aria-aria e l'efficiente turbocompressore, il motore è conforme alle normative Euro Stage II sulle emissioni. Elevata coppia a basse velocità, sorprendente accelerazione e bassi consumi di carburante assicurano la massima produttività.



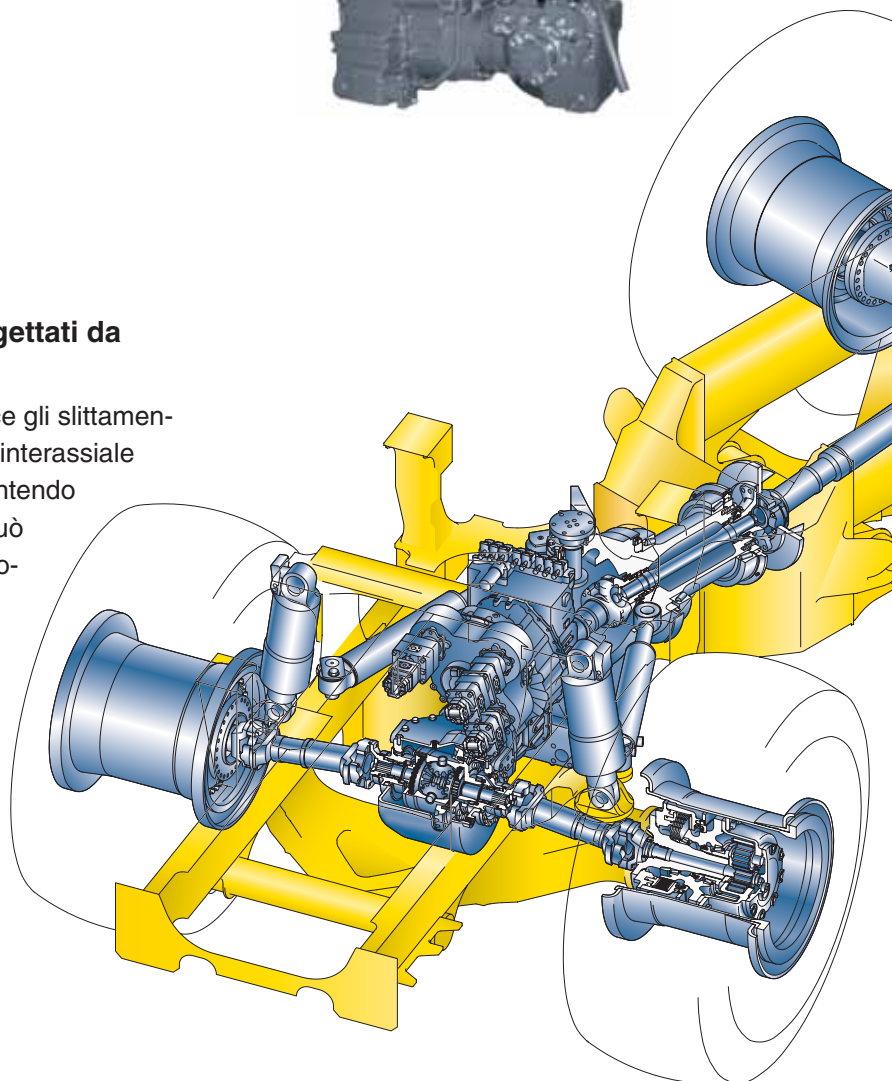
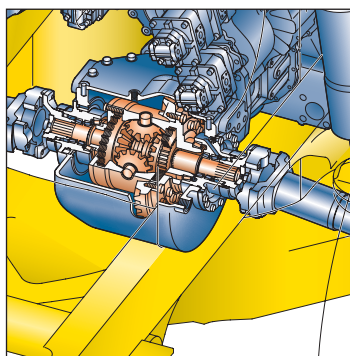
Trasmissione a controllo elettronico progettata da Komatsu

La trasmissione a controllo elettronico progettata da Komatsu denominata K-ATOMiCS è già stata impiegata con successo nei dumper rigidi Komatsu. Il sistema elettronico di modulazione assicura un'adeguata pressione di innesto della frizione. Il sistema di controllo globale elabora i parametri operativi del motore che della trasmissione, assicurando le migliori condizioni d'impiego. Questo sistema ad alta tecnologia assicura cambi marcia ben modulati e senza contraccolpi.



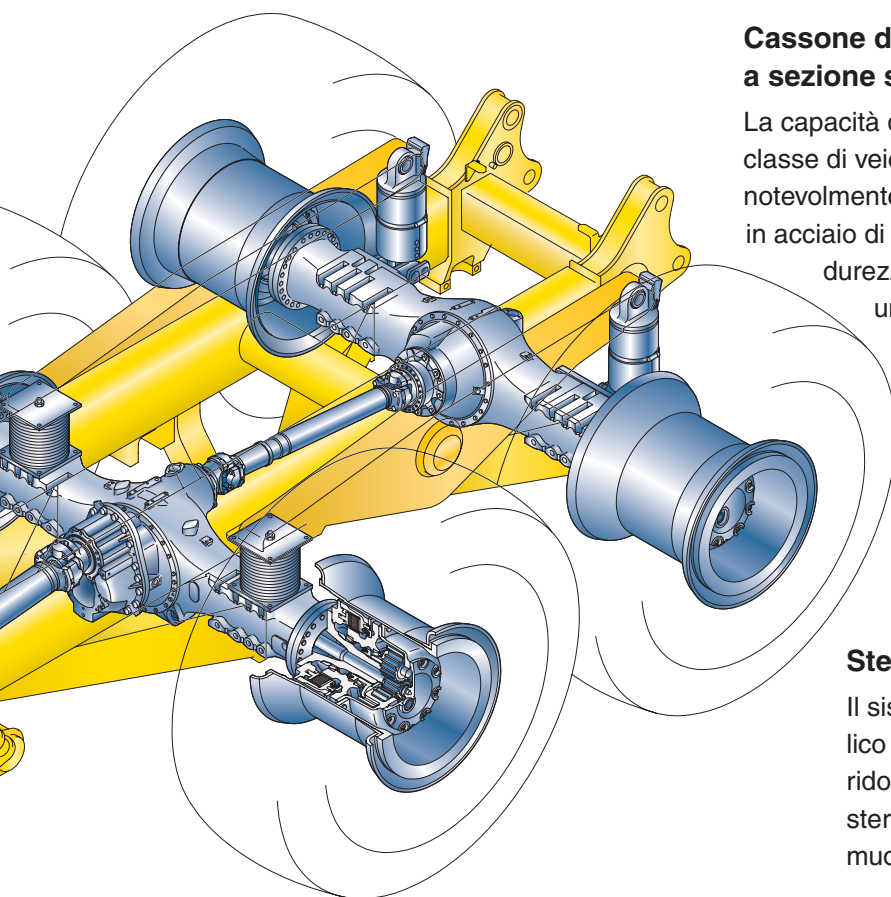
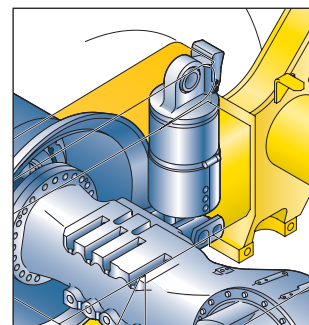
Sistemi di bloccaggio differenziale progettati da Komatsu

Il sistema di trazione integrale (sei ruote) riduce gli slittamenti. Una frizione a dischi multipli in bagno d'olio interassiale blocca i tre assali contemporaneamente, garantendo maggiore trazione. Il bloccaggio interassiale può essere attivato e disattivato durante la traslazione, aumentando così la produttività. Inoltre, i differenziali autobloccanti evitano che le ruote slittino su terreni cedevoli e non compatti.



Sospensioni idropneumatiche

La sospensione idropneumatica è già stata collaudata sui dumper rigidi Komatsu. La sospensione idropneumatica sull'assale anteriore è progettata secondo il modello "De Dion", che permette alla macchina di muoversi senza sobbalzi sulle asperità del terreno. Gli assali posteriori sono montati su una struttura con equalizzatore dinamico dotata di sospensione idropneumatica. Le sospensioni dell'intero veicolo assicurano una guida confortevole e massimizzano la produttività.



Cassone di grande capacità e struttura del telaio a sezione scatolata

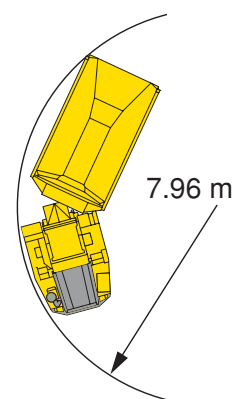
La capacità di 16,6 m³ a colmo è tra le maggiori in questa classe di veicoli. L'altezza di carico di soli 2.790 mm facilita notevolmente le operazioni di carico. Il cassone è costruito in acciaio di notevole spessore, resistente all'usura, con durezza Brinell 400; la forma del cassone assicura un'eccezionale stabilità del carico. Sufficientemente robusto per i lavori più impegnativi, il telaio del dumper HM300 è costruito con una struttura scatolata rigida in lega di acciaio ad alta resistenza.

Sterzo articolato

Il sistema di sterzo articolato completamente idraulico assicura buone prestazioni operative con sforzi ridotti e grande manovrabilità. Il raggio minimo di sterzata di soli 7,96 m consente alla macchina di muoversi liberamente anche in spazi ristretti.

Freni a dischi multipli in bagno d'olio retarder

I freni a dischi multipli in bagno d'olio sono già installati sui dumper rigidi e sulle pale gommate di Komatsu e hanno dimostrato grande affidabilità e prestazioni costanti. L'impianto frenante è completamente idraulico. Il retarder di grande capacità, integrato nei dischi freno, permette alla macchina di affrontare con la massima sicurezza le discese più impegnative.



COMFORT OPERATIVO

Komatsu ha progettato una cabina all'avanguardia, con elevati livelli di comfort. Vibrazioni e rumorosità ridotte assicurano la massima produttività dell'operatore.

Cabina ampia e spaziosa con eccellente visibilità

L'ampia cabina assicura un ambiente di lavoro molto confortevole e offre un sedile istruttore capace e molto comodo. Ampi finestrini ad azionamento elettrico e il sedile operatore posizionato a sinistra assicurano un'eccezionale visibilità.

Layout ergonomico del posto guida

Il posto guida progettato secondo i principi più ergonomici facilita l'uso di tutti i comandi. Il risultato è una maggiore sicurezza dell'operatore nell'azionamento della macchina e una maggiore produttività.

Volante e pedali

I pedali si azionano con il minimo sforzo, riducendo l'affaticamento dell'operatore anche nei turni di lavoro lunghi e duraturi. Il volante tiltabile e telescopico consente inoltre all'operatore di mantenere una posizione di guida ottimale in tutte le situazioni.



Strumentazione di facile lettura

La strumentazione è realizzata per semplificare il controllo delle funzioni più importanti della macchina. Inoltre, una spia di avvertenza segnala all'operatore eventuali problemi. Ogni anomalia viene registrata nel monitor e identificata con appositi codici. Tutto ciò facilita l'uso e la manutenzione della macchina.



Cabina con struttura ROPS/FOPS integrata

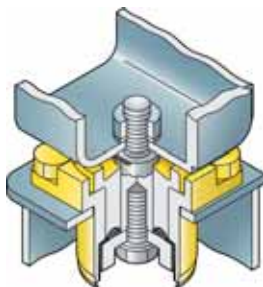
La cabina ROPS/FOPS è conforme alle norme ISO 3471 e SAE J1040-1988C.

Sospensioni idropneumatiche per una guida confortevole e veloce

Le sospensioni idropneumatiche offrono una guida comoda anche fuori strada e sui terreni più accidentati, garantendo massima produttività e sicurezza dell'operatore.

Cabina montata su supporti viscoelastici

Il montaggio della cabina su supporto viscoelastici consente di ridurre la rumorosità interna LpA a soli 79 dB(A).

**Sedile a sospensione pneumatica**

La macchina è dotata di serie di un sedile a sospensioni pneumatiche, rivestito in tessuto e regolabile in base al peso dell'operatore. Questo tipo di sedile ammortizza le vibrazioni trasmesse dalla macchina e riduce notevolmente l'affaticamento dell'operatore, al tempo stesso offre all'operatore una comodità e una sicurezza che gli permettono di lavorare con efficienza e senza timori.

Comando elettrico per il ribaltamento del cassone

La leva di comando richiede il minimo sforzo e rende l'operazione di scarico più facile che mai.

Sterzo supplementare

Lo sterzo addizionale è conforme alle norme ISO 5010-1992 e SAE J1511, viene fornito di serie e interviene automaticamente.



FACILE MANUTENZIONE

Il dumper HM300-1 è stato progettato in modo da ridurre al minimo i tempi di manutenzione e aumentare la produttività, grazie al giunto oscillante senza manutenzione, al numero ridotto di punti di lubrificazione, al facile accesso ai filtri e ai prolungati intervalli di cambio olio.

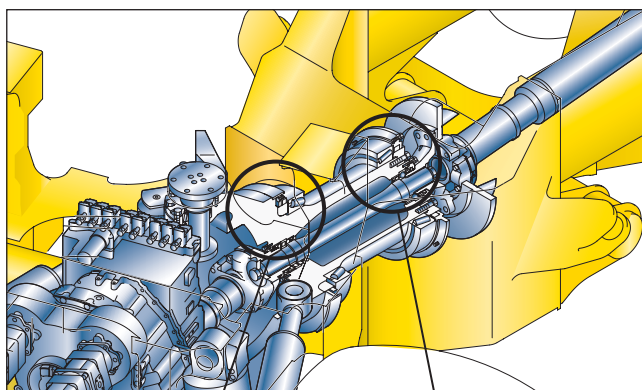
Cabina ribaltabile

La cabina può essere ribaltata all'indietro per facilitare la manutenzione del motore e della trasmissione.



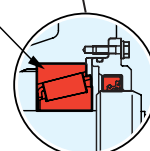
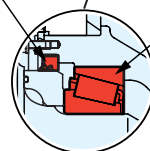
Pochi punti di lubrificazione

Il numero dei punti di lubrificazione è ridotto al minimo grazie all'uso di boccole in gomma e di un giunto oscillante senza manutenzione.



Paraolio

Cuscinetto a rulli conici



Intervalli di manutenzione prolungati

Gli intervalli di manutenzione sono stati prolungati allo scopo di ridurre al minimo i costi operativi:

- Olio motore: 500 ore
- Olio trasmissione: 1000 ore
- Filtri motore e trasmissione: 500 ore

Sicurezze

Le seguenti protezioni vengono fornite di serie:

- Griglia di protezione del lunotto posteriore
- Protezione inferiore del motore
- Protezione inferiore della trasmissione
- Ripari delle crociere degli alberi di trasmissione
- Protezione termica dello scarico
- Ripari anti-incendio

Facile accesso per filtri e lubrificanti



SPECIFICHE TECNICHE

**MOTORE**

Modello Komatsu SAA6D125E-3
 Tipo raffreddato ad acqua, a 4 tempi,
 turbocompresso e postrefrigerato aria-aria
 Numero cilindri 6
 Alesaggio 125 mm
 Corsa 150 mm
 Cilindrata 11,04 l
 Prestazioni:
 Potenza max. 250 kW 335 HP
 Potenza nominale 242 kW 324 HP
 ad un regime di 2.000 rpm
 Coppia max. 1.600 Nm
 Sistema di iniezione Common Rail
 Regolatore a controllo elettronico
 Sistema di lubrificazione pompa ad ingranaggi,
 lubrificazione forzata
 Filtro filtro per flusso principale
 Filtro aria a secco, con doppio elemento filtrante,
 prefiltro, indicatore di intasamento

**TRASMISSIONE**

Convertitore di coppia Monostadio, 3 elementi, 2 fasi
 Trasmissione completamente automatica
 Velocità 6 marce avanti, 2 retromarce
 Lockup disco singolo in bagno d'olio
 Marcia avanti convertitore di coppia in 1a, presa diretta
 in 1a e in tutte le marce superiori
 Retromarcia convertitore di coppia e presa diretta
 in tutte le marce
 Cambio marcia Cambio elettronico con modulazione
 automatica delle frizioni in tutte le marce
 Velocità max. di traslazione 59,0 km/h

Marcia	AVANTI						INDIETRO	
	1.	2.	3.	4.	5.	6.	1.	2.
km/h	6,2	9,8	15,2	23,9	37,5	59,0	7,2	17,5

**ASSALI**

Trazione integrale con differenziale autobloccante per tutti gli assali.
 Riduttore finale epicicloidale
 Rapporto 3,154
 Rapporto riduttore finale 4,667

**SOSPENSIONI**

Anteriore sospensione idropneumatica
 Posteriore sistema combinato di sospensione
 idropneumatica e ammortizzatore

**STERZO**

Tipo sterzo articolato completamente idraulico
 con due cilindri a doppio effetto
 Sterzo supplementare ad azionamento automatico
 e alimentazione elettrica (SAE J695B)
 Raggio min. di sterzo 7,96 m
 Angolo di articolazione 45° in ogni direzione

**FRENI**

Freni di servizio freni a dischi multipli, raffreddati ad olio,
 a comando completamente idraulico
 Freno di stazionamento con molla e disco a pinza
 Retarder i freni dell'assale anteriore e centrale
 fungono da retarder

**TELAIO**

Tipo articolato, struttura a sezione scatolata
 dei telai anteriore e posteriore

**CASSONE**

Capacità:
 a raso 12,9 m³
 a colmo (SAE 2:1) 16,6 m³
 Portata nominale 27,3 t
 Materiale acciaio ad alta resistenza, 130 kg/mm²
 durezza Brinell 400
 Spessore della struttura:
 Fondo 16 mm
 Anteriore 8 mm
 Lati 12 mm
 Superficie utile:
 (interno lunghezza x larghezza) 5.240 mm x 2.685 mm

**SISTEMA IDRAULICO**

Sollevamento cassone 2 cilindri di tipo telescopico
 a doppio stadio
 Pressione d'esercizio 210 bar
 Tempo di sollevamento 12 s

**EMISSIONI**

Emissioni il motore Komatsu risponde a tutte le normative
 Stage II in materia di emissioni
 Livelli sonori
 LpA rumorosità interna 79 dB(A) (ISO 6369 valore dinamico)

SPECIFICHE TECNICHE



CABINA

Cabina ROPS/FOPS conforme alle normative ISO 3471 e SAE J1040-1988c ROPS



PESI (VALORI INDICATIVI)

Peso a vuoto 22.500 kg
 Peso lordo del veicolo 49.875 kg
 Distribuzione dei pesi:
 A vuoto:
 Assale anteriore 56,8%
 Assale centrale 22,2%
 Assale posteriore 21,0%
 Con carico:
 Assale anteriore 29,8%
 Assale centrale 35,7%
 Assale posteriore 34,5%



PRESSIONE AL SUOLO

A 75 mm di penetrazione nel terreno, con assetti pneumatici
 Come da tabella:

Pneumatici	23.5 R25	750/65 R25
A vuoto		
Anteriore	122 kpa	100 kpa
Posteriore	90 kpa	60 kpa
Con carico		
Anteriore	150 kpa	140 kpa
Posteriore	170 kpa	130 kpa



PNEUMATICI

Pneumatici standard 23.5 R25



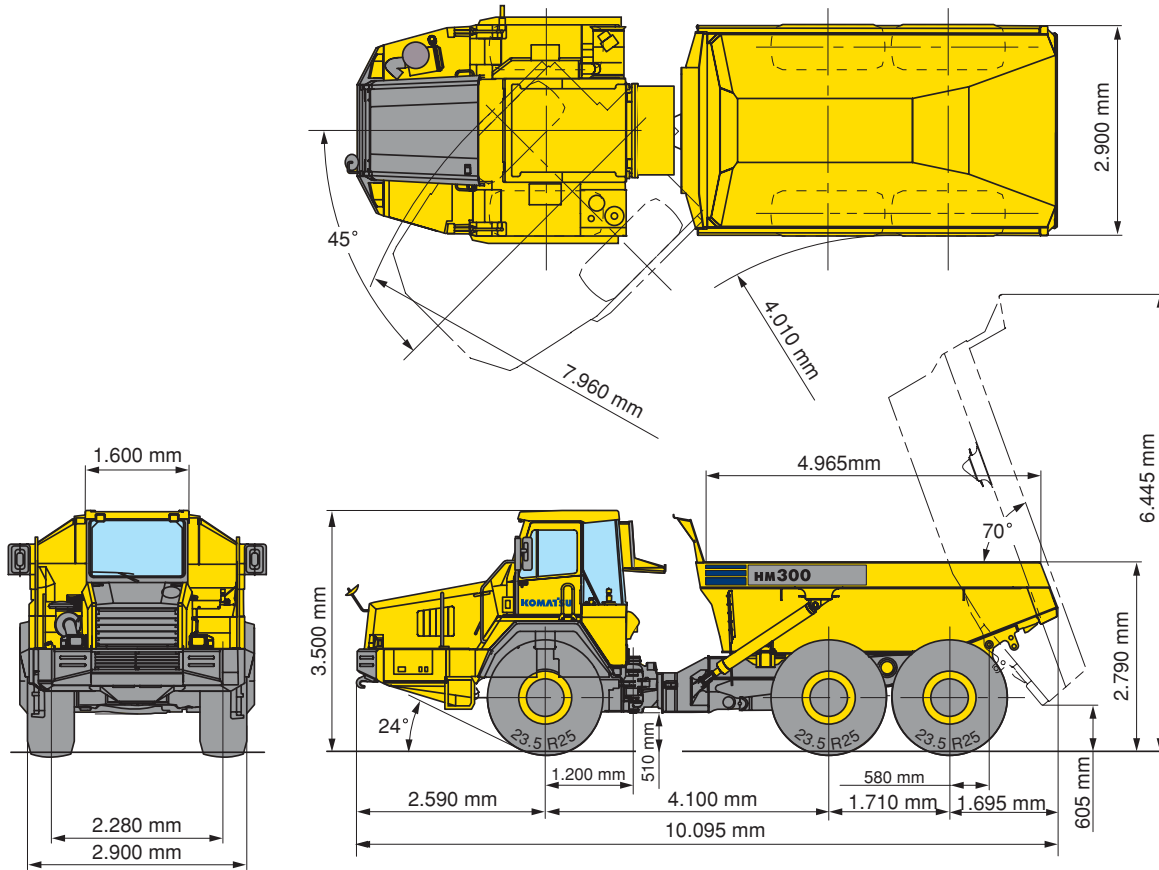
RIFORMIMENTI

Serbatoio carburante 382 l
 Olio motore 35 l
 Convertitore di coppia, trasmissione e raffreddamento retarder 77,5 l
 Differenziali (totale) 50 l
 Riduttori finali (totale) 27 l
 Impianto idraulico 120 l
 Sospensioni (totale) 10,4 l



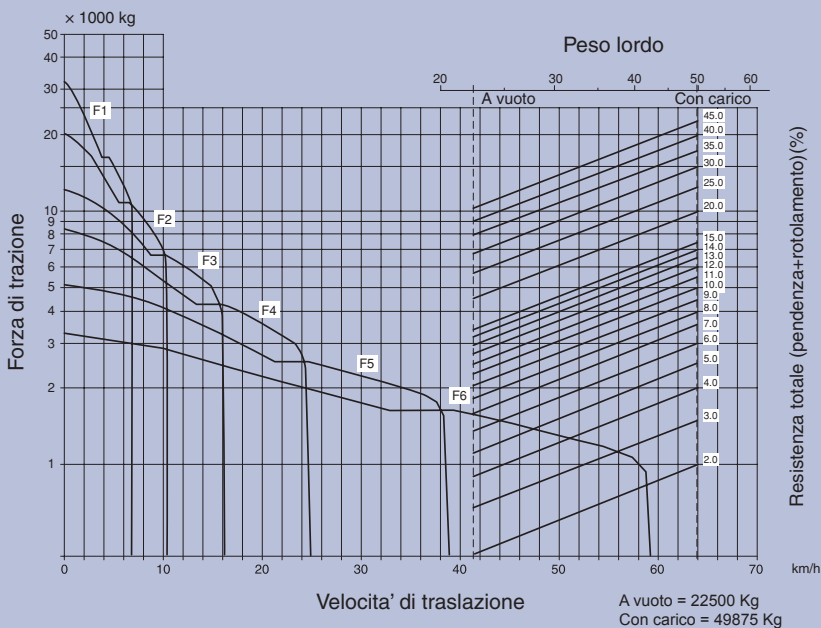


DIMENSIONI

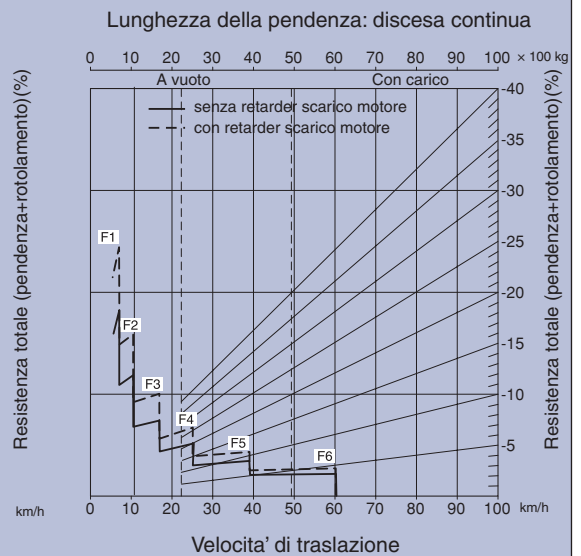


La larghezza non aumenta in caso di utilizzo di pneumatici 875/65 R29

PRESTAZIONI DI TRASLAZIONE



PRESTAZIONE DEI FRENI



DUMPER ARTICOLATO



EQUIPAGGIAMENTO STANDARD

- | | | | |
|---|---|--|---|
| <ul style="list-style-type: none"> • Motore Komatsu SAA6D125E-3 • Alternatore 75 A/24 V • Filtro aria a due elementi • Batterie 112 Ah/2 x 12 V • Sistema d'iniezione elettronico Common Rail • Marmitta con tubo di scarico • Motorino di avviamento 11 kW • Separatore d'acqua • Trasmissione completamente automatica K-ATOMICS • Cilindro ribaltamento cabina • Ingrassaggio centralizzato • Differenziali LSD su tutti gli assali • Allarme di retromarcia • Corrimano • Avvisatore acustico elettrico • Bloccaggio differenziale interassiale | <ul style="list-style-type: none"> • Scale di accesso destra e sinistra • Cabina ROPS/FOPS • Doppia porta • Sedile con sospensioni pneumatiche con cintura di sicurezza da 78 mm • Sedile per istruttore • Climatizzatore/Riscaldamento/Sbrinatori • Predisposizione autoradio • Finestrini elettrici • Alimentazione 12 V • Accendisigari e posacenere • Portabicchiere • Segnalatore di emergenza • Comando sollevamento elettrico • Volante telescopico e tiltabile • Monitor EMMS • Tergilavavetro anteriore e posteriore | <ul style="list-style-type: none"> • Cassone da 16,6 m³ • Marmitta (cassone non riscaldato) • Paraspruzzi di fronte per le prime ruote posteriori • Luce di retromarcia • Luce di emergenza • Luci anteriori con anabbaglianti • Luci di arresto, di posizione e indicatori di direzione • Luci di lavoro anteriori • Luci di lavoro laterali • Pneumatici Michelin 23.5 R25 XADN • Protezione trasmissione • Protezione inferiore motore • Protezioni alberi di trasmissione • Protezione lunotto posteriore • Sterzo supplementare • Freno di emergenza | <ul style="list-style-type: none"> • Sistema di segnalazione antiribaltamento • Specchietti per visione sotto la macchina • Specchietti retrovisori • Retarder / impianto frenante a raffreddamento continuo • Ricambi per la prima manutenzione • Kit attrezzi • Cabina ribaltabile per una facile manutenzione |
|---|---|--|---|

EQUIPAGGIAMENTO A RICHIESTA

- | | | | |
|--|--|---|---|
| <ul style="list-style-type: none"> • Pneumatici Michelin 23.5 R25 XADT • Pneumatici Michelin 750/65 R25 XAD • Luci fendinebbia • Faro rotante • Luci scalette d'accesso • Cassone Quarry da 16,6 m³ | <ul style="list-style-type: none"> • Cassone riscaldato • Sponda posteriore sospesa azionata elettricamente • Estensioni laterali, 20 cm • Piastre antiusura cassone • Telecamera posteriore • Estintore | <ul style="list-style-type: none"> • Specchietti retrovisori aggiuntivi • Ventilatore elettrico • Predisposizione per climi rigidi (-30°) • Allestimento per l'uso in ambienti caldi e sabbiosi • Sistema di lubrificazione automatica | <ul style="list-style-type: none"> • Riscaldatore olio motore e liquido refrigerante • Cricco da 30 t • Attrezzo ricarica sospensioni • Retarder scarico motore |
|--|--|---|---|

KOMATSU®

Komatsu Europe International NV

Mechelsesteenweg 586
B-1800 VILVOORDE (BELGIUM)
Tel. +32-2-255 24 11
Fax +32-2-252 19 81
www.komatsueurope.com

KOMATSU ITALIA SPA

Via Bergoncino 28
36025 Noventa Vic. na (VI)
Tel. 0444 780 411
Fax 0444 780 554

EHSS015600 05/2004

Materials and specifications are subject to change without notice.

KOMATSU® is a trademark of Komatsu Ltd. Japan.