

# TECHNISCHE DATEN

# HL955

MOTOR	
Hersteller/Modell	CUMMINS / QSB6.7
Typ	4-Takt-Dieselmotor mit Turbolader und Ladeluftkühlung
Bruttoleistung	200 PS (149 kW) bei 2200 U/min
Nettoleistung	197 PS (147 kW) bei 2200 U/min
Maximales Drehmoment	95 kg.m (685 lb.ft) bei 1400 U/min
Anzahl Zylinder	6
Bohrung x Hub	107 mm (4.21") x 124 mm (4.88")
Hubraum	6,7 l (408 cu in)
Verdichtungsverhältnis	17,3 : 1
Luftfilter	Trocken, Dual-Elemente Abschlepp-Stufe
Generator	Denso (24 V - 95 A)
Batterie	2 x 12 V x 160 Ah
Anlasser	Denso PA90L (24 V - 7,8 kW)

GETRIEBE	
Drehmomentwandlertyp	3 Elemente, 1 Stufe, 1 Phase
Reifen	20.5 R25, L3

\* Vollautomatisches Lastschaltgetriebe, Vorgelegewelle-Typ mit weicher Umschaltung bei Bereichs- und Bewegungsrichtung. Exakt auf Motor und Getriebe abgestimmter Drehmomentwandler für hervorragende Funktionsfähigkeit.

Fahrgeschwindigkeit, km/h (mph)	4-Stufen-Getriebe		5-Stufen-Getriebe mit Drehmomentwandlerüberbrückung	
	1. Gang	2. Gang	3. Gang	4. Gang
Vorwärts	1. Gang	6,9 (4.3)	6,4 (4.0)	
	2. Gang	11,4 (7.1)	11,1 (6.9)	
	3. Gang	23,0 (14.3)	17,1 (10.6)	
	4. Gang	38,5 (23.9)	26,6 (16.5)	
	5. Gang	-	40,0 (24.9)	
Rückwärts	1. Gang	7,3 (4.5)	6,7 (4.2)	
	2. Gang	12,0 (7.5)	11,7 (7.3)	
	3. Gang	24,3 (15.1)	28,0 (17.4)	

ACHSEN	
Antriebssystem	Allradantrieb
Träger	Starre Vorderachse und pendelnd aufgehängte Hinterachse
Schwingung an der Hinterachse	Schwingung $\pm 11^\circ$ an belastetem Zentrierbolzen
Außenplaneten	Planetenuntersetzung an Radkopf
Differenzialgetriebe	Konventionell
Untersetzungsverhältnis	23,680

HYDRAULIKSYSTEM	
Typ	Lastabhängiges Hydrauliksystem
Pumpe	Verstellbare Axialkolbenpumpe 185 lpm
Regelventil	2 Schieber (Schaufel, Hubgerüst) 3 Schieber (Schaufel, Hubgerüst, Zusatzgeräte)
Systemdruck	280 kgf/cm <sup>2</sup>
Hubkreislauf	Anheben/Halten/Absenken/ Schwimmstellung
Kippkreislauf	Nach hinten kippen/Halten/Abkippen
Zylinder	Anheben 125 x 745 mm Kippen 140 x 485 mm Kippen 140 x 490 mm
Zykluszeit	Anheben: 5,8 Sek. Abkippen: 1,2 Sek. Absenken: 3,8 Sek. Insgesamt: 10,8 Sek.

BREMSEN	
Betriebsbremsen	Hydraulisch betriebene und im Ölbad laufende Lamellenbremsen wirken bei achsweiser Einzerradaufhängung an allen 4 Rädern. In Abhängigkeit von der Radgeschwindigkeit selbstjustierende Bremse.
Handbremse	Federbelastete Bremse mit hydraulischer Entlastung
Notbremse	

LENKUNG	
Typ	Lastabhängige, hydrostatische Knicklenkung
Pumpe	Verstellpumpe, 109 lpm
Einstellung Überdruckventil	235 kgf/cm <sup>2</sup>
Zylinder	65 x 418 (Bohrung x Hub)
Knickwinkel	40° Einknickwinkel nach beiden Seiten

Eigenschaften: Mittelpunkt-Rahmengelenk, Schwenk- und ausziehbare Lenksäule.

## ÜBERSICHT

Beschreibung	EINHEIT	HL955	HL955 XT
Betriebsgewicht	kg	15100	15600
Schaufel- volumen	Gehäuft	m <sup>3</sup>	2,4
	Gestrichen	m <sup>3</sup>	2,8
Losbrechkraft	kg	13000	12910
Kipplast	Gerade	kg	11580
	Voll eingeknickt	kg	10150

## NACHFÜLLVOLUMEN BEI WARTUNGSARBEITEN

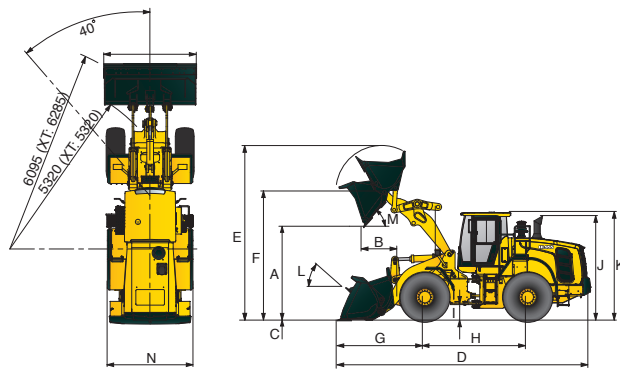
Kraftstofftank	250 ℓ
Behälter Scheibenheizung	27 ℓ
Kühlsystem	42 ℓ
Kurbelgehäuse	18 ℓ
Getriebe	33 ℓ
Vorderachse	32 ℓ
Hinterachse	24 ℓ
Hydraulikölbehälter	108 ℓ
Hydrauliksystem (inklusive Behälter)	188 ℓ

## REIFEN

Typ	Schlauchlos, Lader-spezifische Reifen	
Serienmäßig	20.5 R25, *, L3	
Optional	20.5-25, 16 PR, L3	20.5-25, 16 PR, L3
	20.5-25, 16 PR, L2	20.5-25, 16 PR, L5
	20.5 R25, XHA2	17.5-25, 12 PR, L3

## ABMESSUNGEN

Alle Abmessungen sind ungefähre Werte.



Beschreibung	EINHEIT	HL955	HL955 XT
Schaufel-Typ	Universaleinsatz mit anschraubarer Messer		
A. Schüttfreiheit bei max. Höhe und 45° Ausschüttwinkel.	mm (ft-in)	2840 (9' 4")	3235 (10' 7")
B. Abkippreichweite	bei max. Schütthöhe	mm (ft-in)	1095 (3' 7")
	Bei 213 cm (7 ft) Höhe	mm (ft-in)	2840 (9' 4")
C. Maximale Schürftiefe	mm (in)	85	120
D. Gesamtlänge	am Boden	mm (ft-in)	7630 (25' 0")
	bei maximaler Hubhöhe	mm (ft-in)	7535 (24' 9")

Beschreibung	EINHEIT	HL955	HL955 XT
E. Gesamthöhe (voll angehoben)	mm (ft-in)	5290 (17' 4")	5690 (18' 8")
F. Max. Höhe Schaufelschwenkbolzen	mm (ft-in)	3940 (12' 1")	4340 (14' 3")
G. Frontüberhang	mm (ft-in)	2625 (8' 7")	3035 (9' 1")
H. Radstand	mm (ft-in)	3050 (10' 0")	3050 (10' 0")
I. Bodenfreiheit	mm (ft-in)	410 (1' 4")	410 (1' 4")
J. Höhe über Abgasanlage	mm (ft-in)	3390 (11' 1")	3390 (11' 1")
K. Höhe über Kabine	mm (ft-in)	3390 (11' 1")	3390 (11' 1")
L. Rückkippwinkel	am Boden	Grad	43
	bei maximaler Hubhöhe	Grad	48
M. Kippwinkel	Grad	48	48
Wendekreis	mm (ft-in)	12220 (39' 1")	12570 (41' 3")
N. Gesamtbreite	mit Schaufel	mm (ft-in)	2740 (8' 6")
	ohne Schaufel	mm (ft-in)	2580 (8' 5")

KABINE & INNENRAUM	STD	OPT
<b>Generator, 95 A</b>		
<b>Alarmsignale, akustisch und optisch</b>		
Luftfilter verstopft	●	
Getriebefehler	●	
Batteriespannung	●	
Bremsflüssigkeitsdruck	●	
Motoröl Druck	●	
Handbremse	●	
Kraftstoffstand	●	
Hydrauliköltemperatur	●	
Kühlmitteltemperatur	●	
Getriebeöltemperatur	●	
Bremsflüssigkeitsdruck Betriebsbremse	●	
Kühlmittelstand	●	
Wasser im Kraftstoff	●	
<b>Alarm, Sicherung</b>	●	
<b>Batterien, PT</b>		
900 CCA, 12 V, (2)	●	
<b>Anzeigen</b>		
Motor Kühlmitteltemperatur	●	
Kraftstoffstand	●	
Tachometer	●	
Getriebeöltemperatur	●	
<b>Hupe, elektrisch</b>	●	
<b>Anzeigeleuchten</b>		
Zeitcode Verriegelung	●	
Fernlicht	●	
Blinker	●	
Joystick-Steuerung FNR		●
Vorsteuerausshalter	●	
<b>LCD-Anzeige</b>		
Uhr und Fehlercode	●	
Betriebsstundenzähler	●	
Motordrehzahl	●	
Getriebeganggruppe	●	
Anzeige	●	
Auftragszeit und Entfernung	●	
Temperatur (Kühlmittel, Hydrauliköl, Getriebeöl)	●	
<b>Beleuchtungsanlage</b>		
LED Aufstiegsbeleuchtung	●	
2 Brems- und Rückleuchten	●	
4 Blinker	●	
Bremsleuchten (Gegengewicht)	●	
2 Scheinwerfer am Vordenwagen	●	
2 Arbeitsscheinwerfer an vorderer Dachseite	●	
2 Arbeitsscheinwerfer am Kühlergrill	●	
<b>Schalter</b>		
Warnblinkanlage	●	
Zündung	●	
Parken	●	
Hauptschalter Batterie	●	
FNR	●	
Diff., Sperre	●	
SCR-Reinigung/Sperre	●	
Zweite Lenkungsprüfung		●
Vorsteuerausshalter	●	
<b>Membranschalter in Monitor</b>		
Hauptscheinwerfer	●	
Arbeitsscheinwerfer	●	
Automatische Schmierung		●
Schnellkupplung		●
Fahrsteuerung	●	
Rundumleuchte		●
Heckscheibenwischer	●	
Spiegelheizung		●
Position Automatikbetrieb	●	
Feinmodulation	●	
<b>Kabine (schalldämmt, Druckkabine) mit</b>		
Zigarettenanzünder & Aschenbecher	●	
Kleiderhaken	●	
<b>Automatische Klimaregelung</b>		
Klimaanlage/Heizung	●	
Scheibenheizung	●	
Scheibenwischer mit Intervallschaltung und Waschanlage, vorne und hinten	●	

<b>Persönlicher Stauraum</b>		
Konsole	●	
Getränkehalter	●	
<b>Rückspiegel (1 innen)</b>	●	
<b>Rückspiegel (2 außen)</b>	●	
<b>Rückspiegel (2 außen, beheizt)</b>		●
<b>2" aufroll- &amp; einstellbarer Sicherheitsgurt</b>	●	
Lenksäule, schwenk- und ausziehbar	●	
Lenkrad mit Lenkknopf	●	
Sonnenrollo (Frontscheibe)	●	
Sonnenrollo (Heckscheibe)		●
Getöntes Sicherheitsglas	●	
Eintürige Kabine	●	
Zeitschriftentasche	●	
<b>Pedale</b>		
Ein Fahrpedal	●	
Ein Bremspedal	●	
Doppelbremspedal		●
Radio/USB-Player	●	
Gummibodenmatte	●	
Handgelenkstütze	●	
24-Volt bis 12-Volt- Gleichstromwandler (20 A)		●

MOTOR		
<b>Frostschutzmittel</b>	●	
<b>Motor, Cummins QSB6.7</b>		
Abgasnorm Tier 4 Final/Stufe 4	●	
Motorgehäuse, abschließbar	●	
Motorkraftstoff-Ansaugpumpe	●	
Gebälseabdeckung	●	
Kraftstoff-/Wasserabscheider	●	
<b>Modul für saubere Emissionen</b>		
Dieseloxydationskatalysator und Selektive Katalytische Reduktion	●	
<b>Regenklappe, Motorluftansaugung</b>	●	
Wasserkühler	●	
Starthilfe (Luftansaugheizung)	●	
Kraftstoffheizung	●	
Kühlmittelstandschauglas	●	
Motorölstandmessstab	●	
Vorfilter, Motorluftansaugung		●
Kraftstoffheizung (Dual)		●
Vorfilter: 3-stufig		●

ANTRIEBSSTRANG		
<b>Bremsen: Betriebsbremse, im Ölbad laufende Lamellenbremse</b>	●	
Handbremse	●	
Drehmomentwandler	●	
Getriebe F4 / R3, computergesteuert, elektronische Soft-Shift-Schaltung, Automatikschalt- und Rückschaltfunktionen enthalten		●
Getriebe F5 / R3 mit Drehmomentwandlerüberbrückung	●	
Getriebeölstandsauge	●	
Differenzial mit Schlupfbegrenzung (vorne, hinten)		●
Getriebeölkühler	●	
Getriebeölkühler mit Thermostat		●
Hydraulisches Sperrdifferenzial (vorne)	●	
Kühlsystem für Vorderachse		●
Reifen (20.5 R25, L3)	●	

<b>Reifen</b>		
20.5 - 25, 16PR, L3		●
20.5 - 25, 16PR, L2		●
20.5 - 25, 16PR, L5		●
20.5 R25, XHA2		●
17.5-25, 12PR, L3		●
<b>Fahrgeschwindigkeitsbegrenzer (20-40 km/h)</b>		●

HYDRAULIKSYSTEM		
<b>einstellbare maximale Hubhöhe, automatisch</b>	●	
<b>einstellbare Schaufelpositionierung, automatisch</b>	●	
<b>Diagnostische Drucksensoren</b>	●	
<b>Hydraulikölkühler</b>	●	

<b>Hydrauliksystem</b>		
Joystick-Steuerung (elektrohydr. Steuerung)	●	
Hebelsteuerung, Einzelachse (elektrohydr. Steuerung)		●
Joysticklenkung		●
<b>Hydraulisch angetrieben, Hydraulisches temperaturabhängiges System</b>	●	
<b>Fingersteuerung</b>		
<b>Hydrauliksteuerung, 2 Schieber</b>		●
<b>Hydrauliksteuerung, 3 Schieber</b>	●	
<b>Fahrsteuersystem</b>	●	
<b>Notlenkung</b>	●	
<b>3. Steuerkreis</b>		●
<b>Schnellwechschlerleitung</b>		●
<b>Automatische Schmieranlage</b>		●
<b>Sitz</b>		
2" statischer Sicherheitsgurt & einstellbare mechanische Federung (beheizt)		●
3" statischer Sicherheitsgurt & einstellbare mechanische Federung		●
2" aufrollbarer Sicherheitsgurt & einstellbare Luftfederung (beheizt)		●

SONSTIGES		
<b>Riegel Gelenkverbindung</b>	●	
<b>Heckgegengewicht</b>	●	
<b>Tür- und Kabinenverriegelung, ein Schlüssel</b>	●	
<b>Türen, Zugang für Wartungsarbeiten (Verriegelung)</b>	●	
<b>Zugstange mit Bolzen</b>	●	
<b>Ergonomisch platziert und rutschsicher, links &amp; rechts</b>	●	
Handläufe	●	
Leitern	●	
Plattformen	●	
Stufen	●	
<b>Kotflügel (vorn/hinten)</b>	●	
<b>Hydraulikölstandsauge</b>	●	
<b>Hub- und Niederzurr-Haken</b>	●	
<b>Ladegestänge, abgedichtet</b>	●	
<b>Z-Stangenausführung</b>	●	
<b>Vandalismusschutz-Deckelverriegelungen</b>	●	
<b>Werkzeugatz</b>		●
<b>Schaufelzahn, 1-teilig, anschraubbar</b>		●
<b>Schaufelzahn, 2-teilig, anschraubbar</b>		●

<b>Schutzabdeckungen</b>		
Kurbelgehäuse	●	
Getriebe	●	
Kotflügel	●	
<b>Selbstjustierende Bremsen in den Radnaben</b>	●	
<b>Nummernschild &amp; Beleuchtung</b>		●
<b>Himate Maschinenmanagementsystem</b>	●	
Rückfahrkamera	●	
<b>Palettengabeln</b>		●

SICHERHEIT		
<b>Rundumleuchte, rotierend</b>		●
<b>Zusatz, 2 Arbeitsscheinwerfer an hinterer Dachseite</b>		●
<b>Unterschraubmesser</b>		●
<b>Feuerlöscher</b>		●
<b>Fahrergarnitur</b>		●

STD = Serienmäßig  
OPT = Optional

\* Standardmaschinen und optionale Geräte können abweichen. Weitere Informationen erhalten Sie von Ihrem Hyundai-Händler. Die Maschine kann von den internationalen Normen abweichen.

\* Auf den Fotos können Anbauten und optionale Geräte abgebildet sein, die in Ihrer Region nicht erhältlich sind.

\* Materialien und technische Daten können ohne Vorankündigung geändert werden.

\* Alle Maße in angloamerikanischen Maßeinheiten sind auf das nächste volle Maß (Pound oder Inch) gerundet.