



**SOCIOS COMPROMETIDOS.
EQUIPOS ROBUSTOS.™**

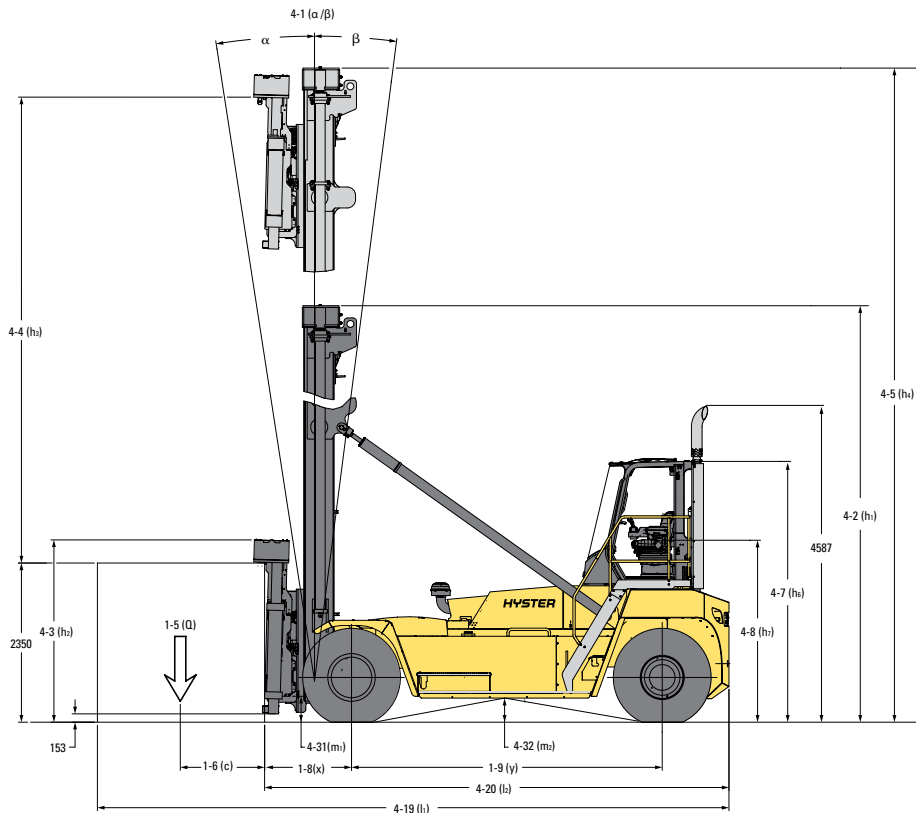
H8-9XD EC6-8 SERIE H9-11XD ECD7-9 GUÍA TÉCNICA



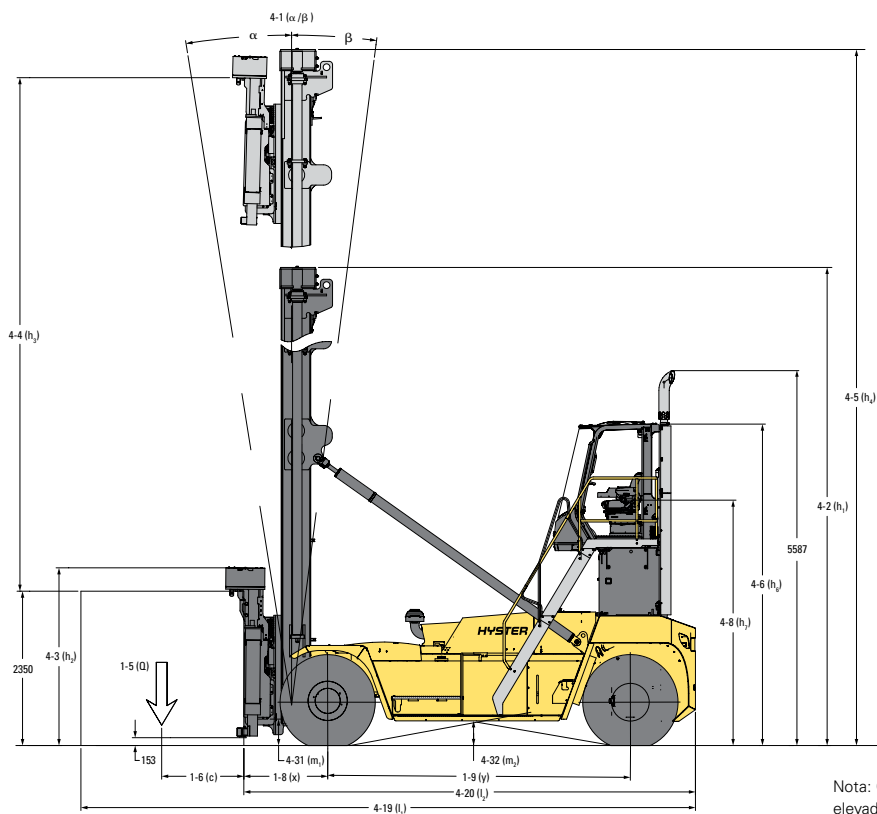
WWW.HYSTER.COM

> DIMENSIONES

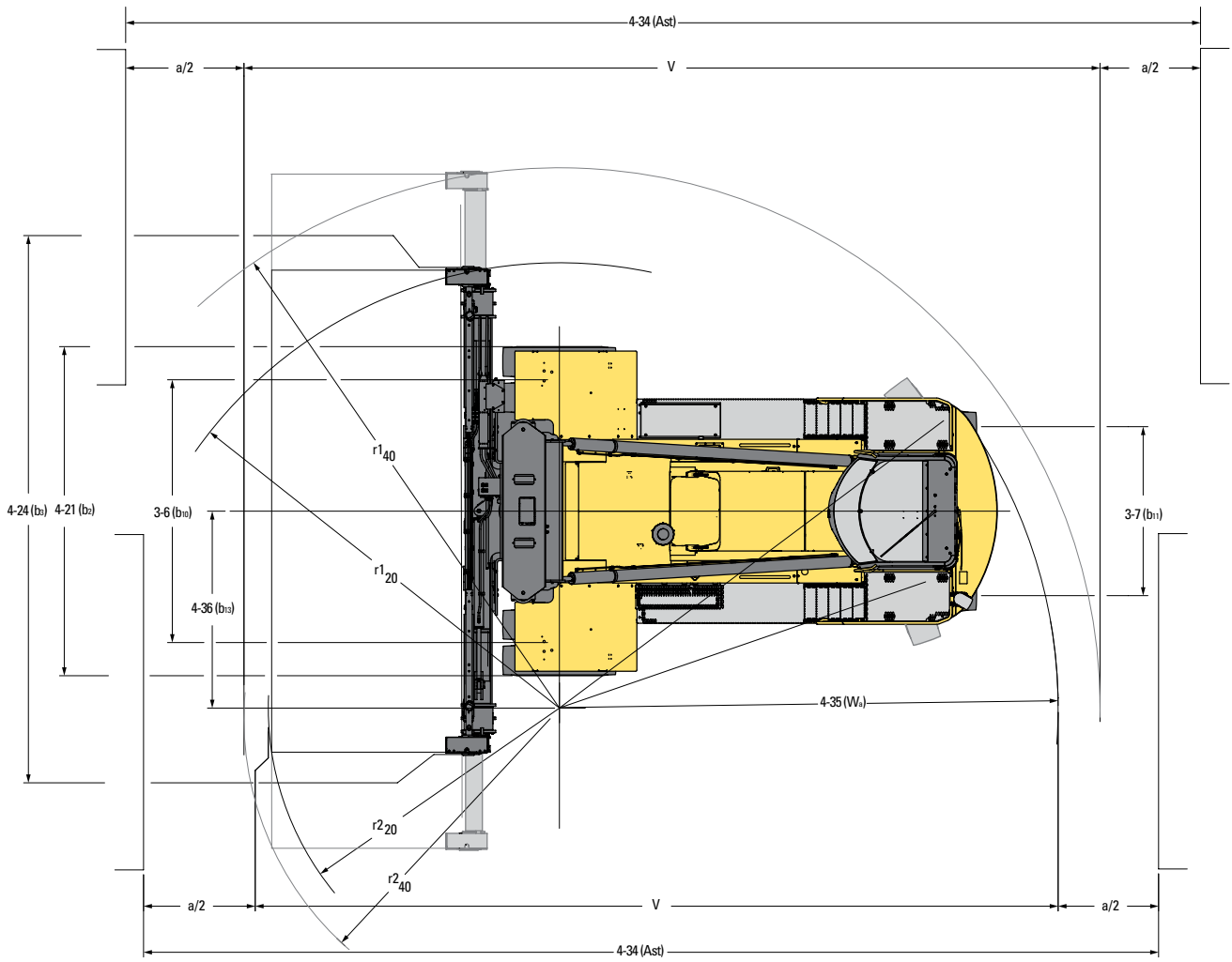
POSICIÓN DE CABINA ESTÁNDAR



POSICIÓN DE CABINA ELEVADA OPCIONAL



Nota: Con la versión de cabina elevada añadir 1000mm para h₆ y h₇.



- r_1 = radio de giro de la esquina trasera del contenedor
- r_2 = radio de giro de la esquina delantera del contenedor
- W_a = radio de giro exterior de la carretilla
- a = espacio libre de trabajo total:
= 200 mm (100 mm a cada lado de acuerdo con la VDI) consulte las líneas 4-34-3 y 4-34-4 de la VDI
- V = (teórico) 90 ~ anchura de pasillo de apilado, apilado no intrusivo:
- V = r_2 + el mayor de r_1 o W_a
- A_{st} = (práctico) 90 ~ anchura de pasillo de apilado, apilado no intrusivo y con espacio libre
- A_{st} = $V + a$

> H8XD-EC6 / H8XD-EC7 / H9XD-EC7 ESPECIFICACIONES

				HYSTER		HYSTER		HYSTER		
GENERAL	1-1	Fabricante			HYSTER		HYSTER		HYSTER	
	1-2	Designación del modelo			H8XD-EC6		H8XD-EC7		H9XD-EC7	
	1-3	Propulsión			Diésel		Diésel		Diésel	
	1-4	Tipo de operario			Sentado		Sentado		Sentado	
	1-5	Capacidad de carga, nominal (1)	P	kg	8.000		8.000		9.000	
	1-6	Distancia del centro de carga	c ₁	mm	1.220		1.220		1.220	
	1-8	Distancia de carga, centro del árbol propulsor a la parte delantera de la zapata de elevación lateral	x	mm	1.280		1.280		1.280	
	1-9	Batalla	y	mm	4.500		4.500		4.500	
	1-10	Altura de apilado en primera fila (número x alturas contenedores)		n°	6 x 8' 6"		7 x 8' 6"		7 x 8' 6"	
	1-10	Altura de apilado en primera fila (número x alturas contenedores)		n°	5 x 9' 6"		6 x 9' 6"		6 x 9' 6"	
PESO	2-1	Peso de servicio			35.508		36.862		38.848	
	2-2	Peso por eje con carga, delantero/trasero			35.313	8.194	36.794	8.068	38.193	9.655
	2-3	Peso por eje sin carga, delantero / trasero			22.869	12.639	24.350	12.513	24.193	14.655
RUEDAS	3-1	Tipo de rueda			Ruedas de Neumáticos		Ruedas de Neumáticos		Ruedas de Neumáticos	
	3-2	Tamaño de las ruedas, delanteras			14,00 - 24 24PR		14,00-24 24PR		14,00-24 24PR	
	3-3	Tamaño de las ruedas, traseras			14,00 - 24 24PR		14,00-24 24PR		14,00-24 24PR	
	3-5	Número de ruedas, delanteras / traseras (x= ruedas conducidas)			x4	2	x4	2	x4	2
	3-6	Banda de rodadura, delantera	b ₁₀	mm	3.282		3.282		3.282	
	3-7	Banda de rodadura, trasera	b ₁₁	mm	2.108		2.108		2.108	
	3-7	Banda de rodadura, trasera	b ₁₁	mm	2.108		2.108		2.108	
DIMENSIONES	4-1	Inclinación del mástil, hacia delante / hacia atrás	α/β	grados	4	3	4	3	4	3
	4-2	Altura, mástil descendido	h ₁	mm	9.495		10.795		10.795	
	4-3	Elevación libre	h ₂	mm	0		0		0	
	4-4	Elevación	h ₃	mm	13.850		16.450		16.450	
	4-4-1	Altura de elevación, mínima (3)	h _{3.1.1}	mm	2.318		2.318		2.318	
	4-4-2	Altura de elevación, máxima (3)	h _{3.1.2}	mm	16.168		18.768		18.768	
	4-5	Altura, mástil extendido	h ₄	mm	16.420		19.020		19.020	
	4-7	Altura del tejadillo protector (cabina cerrada) (4)	h ₆	mm	3.844		3.844		3.844	
	4-7-2	Altura del tejadillo protector (cabina cerrada con luz estroboscópica)	h ₆	mm	3.976		3.976		3.976	
	4-7-3	Altura del tejadillo protector (cabina cerrada con luces de trabajo)	h ₆	mm	4.035		4.035		4.035	
	4-8	Altura del asiento para SIP (5)	h ₇	mm	2.676		2.676		2.676	
	4-19	Longitud total	l ₁	mm	9.185		9.185		9.185	
	4-20	Longitud hasta la cara de carga del accesorio	l ₂	mm	6.747		6.747		6.747	
	4-21	Anchura total	b ₂	mm	4.110		4.110		4.110	
	4-24	Anchura de la zapata, retraída/extendida	b ₃	mm	6.084	12.218	6.084	12.218	6.084	12.218
	4-31	Altura libre hasta el suelo, punto más bajo	m ₁	mm	236		236		236	
	4-32	Altura libre hasta el suelo, centro de batalla	m ₂	mm	383		383		383	
	4-34-3	Anchura del pasillo con Contenedores de 20' carrera REDUCIDA / COMPLETA (6)	Ast ₂₀	mm	10.737	10.267	10.737	10.267	10.737	10.267
	4-34-4	Anchura del pasillo con Contenedores de 40' carrera REDUCIDA / COMPLETA (6)	Ast ₄₀	mm	14.317	14.019	14.317	14.019	14.317	14.019
4-35	Radio de giro exterior carrera REDUCIDA / COMPLETA	W _a	mm	6.797	6.327	6.797	6.327	6.797	6.327	
4-36	Radio de giro interno carrera REDUCIDA / COMPLETA	b ₁₃	mm	3.438	2.620	3.438	2.620	3.438	2.620	
RENDIMIENTO	5-1	Velocidad de desplazamiento, con carga / sin carga		km/h	20	25	20	25	20	25
	5-2	Velocidad de elevación con carga / sin carga		m/s	0,51	0,68	0,51	0,68	0,51	0,68
	5-2-1	Velocidad de elevación con un 70% de carga		m/s	0,60		0,60		0,60	
	5-3	Velocidad de descenso con carga / sin carga		m/s	0,55	0,55	0,55	0,55	0,55	0,55
	5-5	Esfuerzo en barra de tracción - 1,6 km/h, con carga / sin carga		kN	149	150	148	150	148	149
	5-6	Esfuerzo en barra de tracción - máx., con carga / sin carga		kN	179	181	179	180	178	180
	5-7	Trepabilidad - 1,6 km/h, con carga / sin carga (7)		%	37	39	36	38	33	36
	5-8	Trepabilidad - máx., con carga / sin carga (7)		%	46	39	44	38	41	36

- (1) La cabina elevada puede dar lugar a una reducción de la capacidad ya que la altura de "transporte" será mayor.
- (2) La capacidad de carga con el contenedor en las posiciones más altas puede ser menor, dependiendo del modelo de la carretilla, de la altura de apilado y de las ruedas.
- (3) Altura mínima/máxima de los cierres giratorios.
- (4) Con luces de trabajo montadas en la cabina añadir 191 mm, con luz estroboscópica añadir 132 mm.
- (5) Con cabina elevada añadir 1000 mm.
- (6) Incluye un espacio libre de 200 mm. Carrera del cilindro de dirección COMPLETA / REDUCIDA.
- (7) Las cifras de trepabilidad se proporcionan para comparar las prestaciones de tracción pero no se pretende refrendar que el vehículo pueda funcionar en las rampas indicadas.

H9XD-EC8 / H9XD-ECD7 / H9XD-ECD8 ESPECIFICACIONES <

				HYSTER		HYSTER		HYSTER				
GENERAL	1-1	Fabricante				HYSTER		HYSTER				
	1-2	Designación del modelo				H9XD-EC8		H9XD-ECD7				
	1-3	Propulsión				Diésel		Diésel				
	1-4	Tipo de operario				Sentado		Sentado				
	1-5	Capacidad de carga, nominal (1)	P	kg	9.000		9.000		9.000			
	1-6	Distancia del centro de carga	c ₁	mm	1.220		1.220		1.220			
	1-8	Distancia de carga, centro del árbol propulsor a la parte delantera de la zapata de elevación lateral	x	mm	1.280		1.309		1.309			
	1-9	Batalla	y	mm	4.500		4.500		4.500			
	1-10	Altura de apilado en primera fila (número x alturas contenedores)		n°	8 x 8' 6"		6+1 x 8' 6"		7+1 x 8' 6"			
	1-10	Altura de apilado en primera fila (número x alturas contenedores)		n°	7 x 9' 6"		5+1 x 9' 6"		6+1 x 9' 6"			
PESO	2-1	Peso de servicio				41.437		39.468		40.853		
	2-2	Peso por eje con carga, delantero/trasero				39.896	10.540	39.088	9.380	40.602	9.251	
	2-3	Peso por eje sin carga, delantero / trasero				25.896	15.540	25.030	14.438	26.544	14.309	
RUEDAS	3-1	Tipo de rueda				Ruedas de Neumáticos		Ruedas de Neumáticos		Ruedas de Neumáticos		
	3-2	Tamaño de las ruedas, delanteras				14,00 - 24 24PR		14,00 - 24 24PR		14,00 - 24 24PR		
	3-3	Tamaño de las ruedas, traseras				14,00 - 24 24PR		14,00 - 24 24PR		14,00 - 24 24PR		
	3-5	Número de ruedas, delanteras / traseras (x= ruedas conducidas)				x4	2	x4	2	x4	2	
	3-6	Banda de rodadura, delantera	b ₁₀	mm	3.507		3.282		3.282			
	3-7	Banda de rodadura, trasera	b ₁₁	mm	2.108		2.108		2.108			
	DIMENSIONES	4-1	Inclinación del mástil, hacia delante / hacia atrás				4	3	4	3	4	3
4-2		Altura, mástil descendido				12.095		9.495		10.795		
4-3		Elevación libre				0		0		0		
4-4		Elevación				19.050		13.850		16.450		
4-4-1		Altura de elevación, mínima (3)				2.318		2.472		2.472		
4-4-2		Altura de elevación, máxima (3)				21.368		16.322		18.922		
4-5		Altura, mástil extendido				21.620		16.420		19.020		
4-7		Altura del tejadillo protector (cabina cerrada) (4)				3.844		3.844		3.844		
4-7-2		Altura del tejadillo protector (cabina cerrada con luz estroboscópica)				3.976		3.976		3.976		
4-7-3		Altura del tejadillo protector (cabina cerrada con luces de trabajo)				4.035		4.035		4.035		
4-8		Altura del asiento para SIP (5)				2.676		2.676		2.676		
4-19		Longitud total				9.185		9.214		9.214		
4-20		Longitud hasta la cara de carga del accesorio				6.747		6.776		6.776		
4-21		Anchura total				4.335		4.110		4.110		
4-24		Anchura de la zapata, retraída/extendida				6.084	12.218	6.566	12.700	6.566	12.700	
4-31		Altura libre hasta el suelo, punto más bajo				236		236		236		
4-32		Altura libre hasta el suelo, centro de batalla				383		383		383		
4-34-3		Anchura del pasillo con Contenedores de 20' carrera REDUCIDA / COMPLETA (6)				10.737	10.267	10.766	10.296	10.766	10.296	
4-34-4		Anchura del pasillo con Contenedores de 40' carrera REDUCIDA / COMPLETA (6)				14.317	14.019	14.582	14.281	14.582	14.281	
4-35		Radio de giro exterior carrera REDUCIDA / COMPLETA				6.797	6.327	6.797	6.327	6.797	6.327	
4-36	Radio de giro interno carrera REDUCIDA / COMPLETA				3.438	2.620	3.438	2.620	3.438	2.620		
RENDIMIENTO	5-1	Velocidad de desplazamiento, con carga / sin carga				20	25	20	25	20	25	
	5-2	Velocidad de elevación con carga / sin carga				0,46	0,62	0,46	0,62	0,46	0,62	
	5-2-1	Velocidad de elevación con un 70% de carga				0,54		0,54		0,54		
	5-3	Velocidad de descenso con carga / sin carga				0,55	0,55	0,55	0,55	0,55	0,55	
	5-5	Esfuerzo en barra de tracción - 1,6 km/h, con carga / sin carga				147	149	148	149	147	149	
	5-6	Esfuerzo en barra de tracción - máx., con carga / sin carga				178	180	178	180	178	180	
	5-7	Trepabilidad - 1,6 km/h, con carga / sin carga (7)				31	35	33	39	32	38	
	5-8	Trepabilidad - máx., con carga / sin carga (7)				39	35	40	39	39	38	

- (1) La cabina elevada puede dar lugar a una reducción de la capacidad ya que la altura de "transporte" será mayor.
- (2) La capacidad de carga con el contenedor en las posiciones más altas puede ser menor, dependiendo del modelo de la carretilla, de la altura de apilado y de las ruedas.
- (3) Altura mínima/máxima de los cierres giratorios.
- (4) Con luces de trabajo montadas en la cabina añadir 191 mm, con luz estroboscópica añadir 132 mm.
- (5) Con cabina elevada añadir 1000 mm.
- (6) Incluye un espacio libre de 200 mm. Carrera del cilindro de dirección COMPLETA / REDUCIDA.
- (7) Las cifras de trepabilidad se proporcionan para comparar las prestaciones de tracción pero no se pretende refrendar que el vehículo pueda funcionar en las rampas indicadas.

> H10XD-ECD8 / H11XD-ECD8 / H11XD-ECD9 ESPECIFICACIONES

CATEGORÍA	CÓDIGO	DESCRIPCIÓN	UNIDAD		H10XD-ECD8		H11XD-ECD8		H11XD-ECD9	
GENERAL	1-1	Fabricante			HYSTER		HYSTER		HYSTER	
	1-2	Designación del modelo			H10XD-ECD8		H11XD-ECD8		H11XD-ECD9	
	1-3	Propulsión			Diésel		Diésel		Diésel	
	1-4	Tipo de operario			Sentado		Sentado		Sentado	
	1-5	Capacidad de carga, nominal (1)	P	kg	10.000		11.000		11.000	
	1-6	Distancia del centro de carga	c ₁	mm	1.220		1.220		1.220	
	1-8	Distancia de carga, centro del árbol propulsor a la parte delantera de la zapata de elevación lateral	x	mm	1.309		1.309		1.309	
	1-9	Batalla	y	mm	4.500		4.500		4.500	
	1-10-1	Altura de apilado en primera fila (número x alturas contenedores)		nº	7+1 x 8' 6"		7+1 x 8' 6"		8+1* x 8' 6"	
	1-10-2	Altura de apilado en primera fila (número x alturas contenedores)		nº	6+1 x 9' 6"		6+1 x 9' 6"		7+1* x 9' 6"	
PESO	2-1	Peso de servicio		kg	41.886		42.847		44.198	
	2-2	Peso por eje con carga, delantero/trasero		kg	42.166	9.719	43.730	10.117	45.207	9.990
	2-3	Peso por eje sin carga, delantero / trasero		kg	26.546	15.339	26.548	16.299	28.025	16.172
RUEDAS	3-1	Tipo de rueda			Ruedas de Neumáticos		Ruedas de Neumáticos		Ruedas de Neumáticos	
	3-2	Tamaño de las ruedas, delanteras			14,00 - 24 24PR		14,00 - 24 24PR		14,00 - 24 24PR	
	3-3	Tamaño de las ruedas, traseras			14,00 - 24 24PR		14,00 - 24 24PR		14,00 - 24 24PR	
	3-5	Número de ruedas, delanteras / traseras (x= ruedas conducidas)			x4	2	x4	2	x4	2
	3-6	Banda de rodadura, delantera	b ₁₀	mm	3.507		3.507		3.507	
	3-7	Banda de rodadura, trasera	b ₁₁	mm	2.108		2.108		2.108	
DIMENSIONES	4-1	Inclinación del mástil, hacia delante / hacia atrás	α/β	grados	4	3	4	3	4	3
	4-2	Altura, mástil descendido	h ₁	mm	10.795		10.795		12.095	
	4-3	Elevación libre	h ₂	mm	0		0		0	
	4-4	Elevación	h ₃	mm	16.450		16.450		19.050	
	4-4-1	Altura de elevación, mínima (3)	h _{3.1.1}	mm	2.472		2.472		2.472	
	4-4-2	Altura de elevación, máxima (3)	h _{3.1.2}	mm	18.922		18.922		21.522	
	4-5	Altura, mástil extendido	h ₄	mm	19.020		19.020		21.620	
	4-7	Altura del tejadillo protector (cabina cerrada) (4)	h ₆	mm	3.844		3.844		3.844	
	4-7-2	Altura del tejadillo protector (cabina cerrada con luz estroboscópica)	h ₆	mm	3.976		3.976		3.976	
	4-7-3	Altura del tejadillo protector (cabina cerrada con luces de trabajo)	h ₆	mm	4.035		4.035		4.035	
	4-8	Altura del asiento para SIP (5)	h ₇	mm	2.676		2.676		2.676	
	4-19	Longitud total	l ₁	mm	9.214		9.214		9.214	
	4-20	Longitud hasta la cara de carga del accesorio	l ₂	mm	6.776		6.776		6.776	
	4-21	Anchura total	b ₂	mm	4.335		4.335		4.335	
	4-24	Anchura de la zapata, retraída/extendida	b ₃	mm	6.566	12.700	6.566	12.700	6.566	12.700
	4-31	Altura libre hasta el suelo, punto más bajo	m ₁	mm	236		236		236	
	4-32	Altura libre hasta el suelo, centro de batalla	m ₂	mm	383		383		383	
	4-34-3	Anchura del pasillo con Contenedores de 20' carrera REDUCIDA / COMPLETA (6)	Ast ₂₀	mm	10.766	10.296	10.766	10.296	10.766	10.296
	4-34-4	Anchura del pasillo con Contenedores de 40' carrera REDUCIDA / COMPLETA (6)	Ast ₄₀	mm	14.582	14.281	14.582	14.281	14.582	14.281
	4-35	Radio de giro exterior carrera REDUCIDA / COMPLETA	W _a	mm	6.797	6.327	6.797	6.327	6.797	6.327
4-36	Radio de giro interno carrera REDUCIDA / COMPLETA	b ₁₃	mm	3.438	2.620	3.438	2.620	3.438	2.620	
RENDIMIENTO	5-1	Velocidad de desplazamiento, con carga / sin carga		km/h	20	25	20	25	20	25
	5-2	Velocidad de elevación con carga / sin carga		m/s	0,46	0,62	0,46	0,62	0,46	0,62
	5-2-1	Velocidad de elevación con un 70% de carga		m/s	0,54		0,54		0,54	
	5-3	Velocidad de descenso con carga / sin carga		m/s	0,55	0,55	0,55	0,55	0,55	0,55
	5-5	Esfuerzo en barra de tracción - 1,6 km/h, con carga / sin carga		kN	147	149	147	149	147	148
	5-6	Esfuerzo en barra de tracción - máx., con carga / sin carga		kN	178	179	177	179	177	179
	5-7	Trepabilidad - 1,6 km/h, con carga / sin carga (7)		%	30	37	29	37	28	36
	5-8	Trepabilidad - máx., con carga / sin carga (7)		%	37	37	36	37	35	36

(1) La cabina elevada puede dar lugar a una reducción de la capacidad ya que la altura de "transporte" será mayor.

(2) La capacidad de carga con el contenedor en las posiciones más altas puede ser menor, dependiendo del modelo de la carretilla, de la altura de apilado y de las ruedas.

(3) Altura mínima/máxima de los cierres giratorios.

(4) Con luces de trabajo montadas en la cabina añadir 191 mm, con luz estroboscópica añadir 132 mm.

(5) Con cabina elevada añadir 1000 mm.

(6) Incluye un espacio libre de 200 mm. Carrera del cilindro de dirección COMPLETA / REDUCIDA.

(7) Las cifras de trepabilidad se proporcionan para comparar las prestaciones de tracción pero no se pretende refrendar que el vehículo pueda funcionar en las rampas indicadas.

* Contacte con su distribuidor / fabricante Hyster.

GENERAL	1-1	Fabricante			HYSTER
	1-2	Designación del modelo			H6-8XD-EC6-8 / H8-11XD-ECD7-9
	1-3	Tracción			Diésel

DIÉSEL	7-1	Fabricante / modelo del motor			Mercedes / OM936
	7-1a	Legislación sobre emisiones			Fase V
	7-2	Potencia del motor de acuerdo con la ISO 1585	kW		180
	7-2-1	Potencia del motor, máxima	kW		180
	7-3	Velocidad nominal	min ⁻¹		1.800
	7-3-1	Par motor a rpm	Nm/min ⁻¹		1.000 a 1200-1600
	7-4	Número de cilindros / cilindrada	nº / cm ³		6 / 7.698
	7-8	Salida del alternador	Amperios		150
	7-9	Tensión del sistema eléctrico	V		24
	7-10	Tensión de batería, capacidad nominal	V / Ah		24 / 102

TRACCIÓN	8-1	Control de tracción / Transmisión	Tipo / nº		Convertidor de Par
	8-2	Fabricante / tipo de transmisión	Tipo / nº		ZF 5WG211
	8-4	Velocidades de la transmisión hacia delante / hacia atrás	nº		5 / 3
	8-5	Tipo	Acoplamiento		Convertidor de Par
	8-6	Fabricante / tipo árbol propulsor / tracción ruedas	Tipo / nº		AxleTech / PRC 1756W3H
	8-11	Freno de servicio	Acoplamiento		De disco en baño de aceite
	8-12	Freno de estacionamiento	Acoplamiento		Aplicación con muelle, disco seco en el árbol propulsor

ZAPATA	9-1	Fabricante / tipo de zapata	Tipo / nº	Elme / 588 TB MPS	Elme / 584 LD PPS
	9-1-1	Inclinación lateral, mecánica sin PPS	mm	+205 / - 205	+192 / - 192
	9-1-2	Inclinación lateral, total con PPS	grados	-	+/- 6
	9-2	Tamaño de los contenedores	pies	ISO 20' - 40'	
	9-4	Desplazamiento lateral	b ₈ mm	+ 600 / - 600	
	9-4-1	Tiempo extensión/retracción telescópica	segundos	14 / 16	

VARIOS	10-1	Presión de trabajo para accesorios	bares	22,5	
	10-2	Volumen de aceite para accesorios	l/m	60	
	10-3	Capacidad del depósito hidráulico	l	268	
	10-4	Capacidad del depósito de combustible	l	350	
	10-4-1	Capacidad del depósito de DEF/AdBlue	l	38	
	10-5	Diseño de dirección		Dirección asistida hidráulica	

NOTAS:

Las especificaciones se ven afectadas por el estado del vehículo y por su equipamiento, así como por la naturaleza y las condiciones del área de trabajo. Informe a su distribuidor sobre la naturaleza y el estado de la zona de trabajo prevista cuando vaya a comprar su carretilla Hyster®.

- (1) La cabina elevada puede dar lugar a una reducción de la capacidad ya que la altura de "transporte" será mayor.
- (2) La capacidad de carga con el contenedor en las posiciones más altas puede ser menor, dependiendo del modelo de la carretilla, de la altura de apilado y de las ruedas.
- (3) Altura mínima/máxima de los cierres giratorios.
- (4) Con luces de trabajo montadas en la cabina añadir 132 mm.
- (5) Con cabina elevada añadir 1000 mm.
- (6) Incluye un espacio libre de 200 mm. Carrera del cilindro de dirección COMPLETA / REDUCIDA.
- (7) Las cifras de trepabilidad se proporcionan para comparar las prestaciones de tracción pero no se pretende refrenar que el vehículo pueda funcionar en las rampas indicadas.

Todas las capacidades de acuerdo con EN1459.

Todas las especificaciones y capacidades son válidas para carretillas equipadas con una zapata de manipulación de contenedores Hyster® para la manipulación de contenedores ISO.

CE Seguridad: Esta carretilla satisface las normas vigentes de la UE y ANSI.

AVISO:

Hay que tener cuidado al manipular cargas a gran altura. Los operarios deben estar cualificados y deben leer, entender y seguir las instrucciones contenidas en el Manual de Usuario.

Todos los valores son valores nominales y están sujetos a tolerancias. Para más información, contacte con el fabricante. Los productos Hyster están sujetos a cambios sin previo aviso.

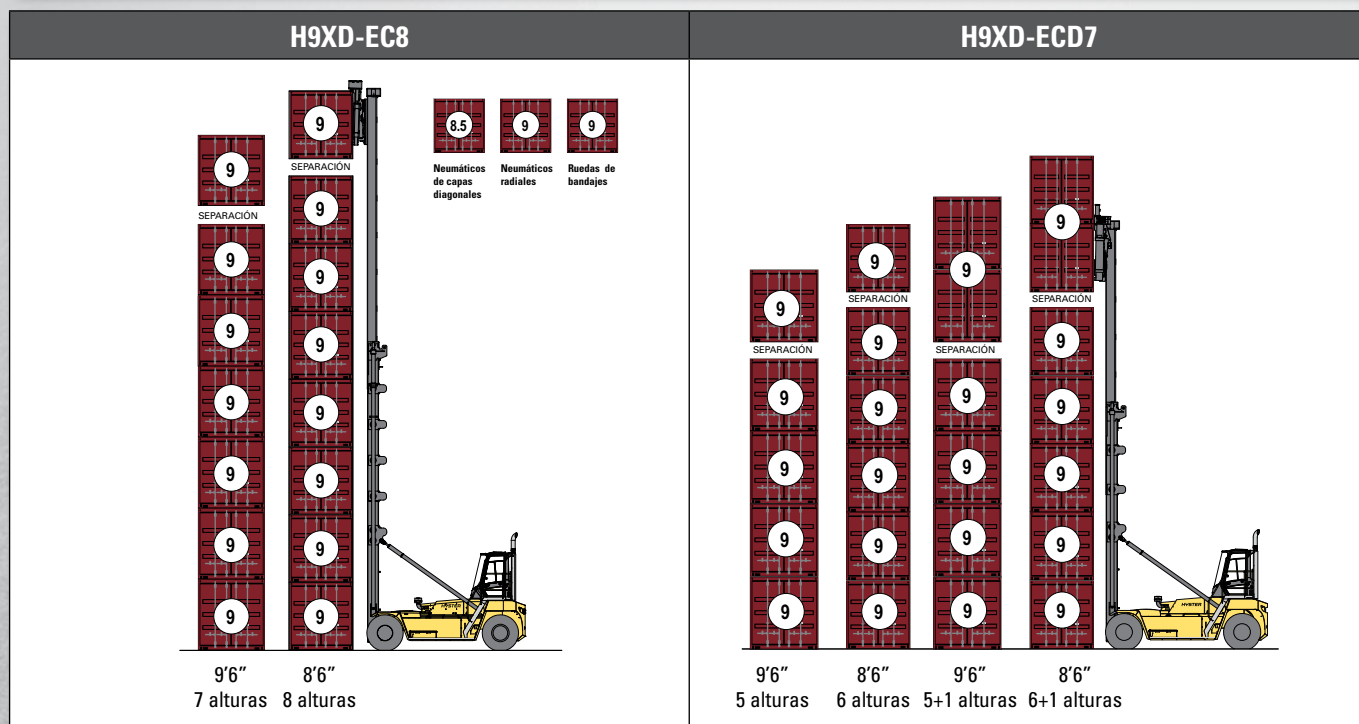
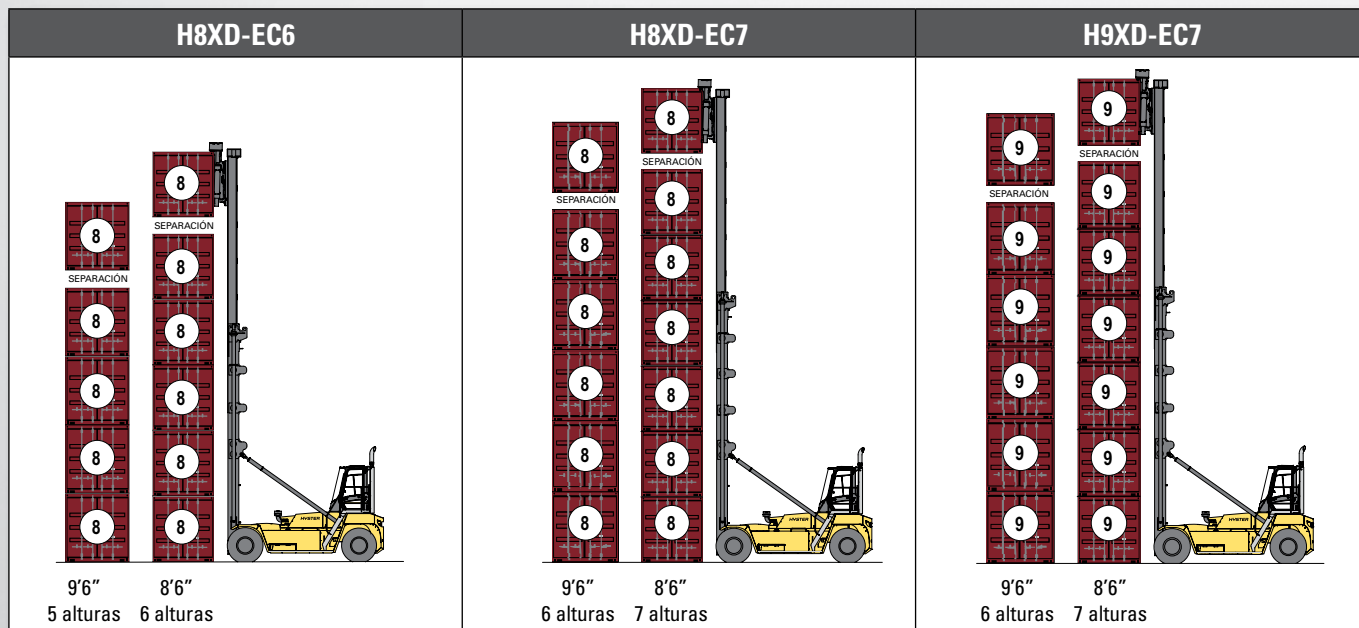
Las carretillas elevadoras ilustradas pueden disponer de equipos opcionales. Los valores pueden variar con configuraciones alternativas.

CERTIFICACIÓN: Las carretillas elevadoras Hyster satisfacen los requisitos de diseño y construcción de B56.1-1969, con arreglo a la Sección 1910.178(a)(2) de la OSHA, y cumplen también la revisión B56.1 en vigor en el momento de la fabricación. La certificación de conformidad con las normas ANSI aplicables aparece en la carretilla elevadora. Las especificaciones de rendimiento son para una carretilla equipada del modo indicado en Equipos Estándar en esta Guía Técnica. Las especificaciones de rendimiento se ven afectadas por el estado y el equipamiento del vehículo y por la naturaleza y el estado de la zona de trabajo, así como por el servicio y mantenimiento adecuados del vehículo. Si estas especificaciones fueran críticas, debería hablar de la aplicación propuesta con su distribuidor.

NOTA: Las especificaciones, salvo que se indique lo contrario, son para una carretilla estándar sin equipos opcionales.

Los datos de la especificación se basan en la norma VDI 2198

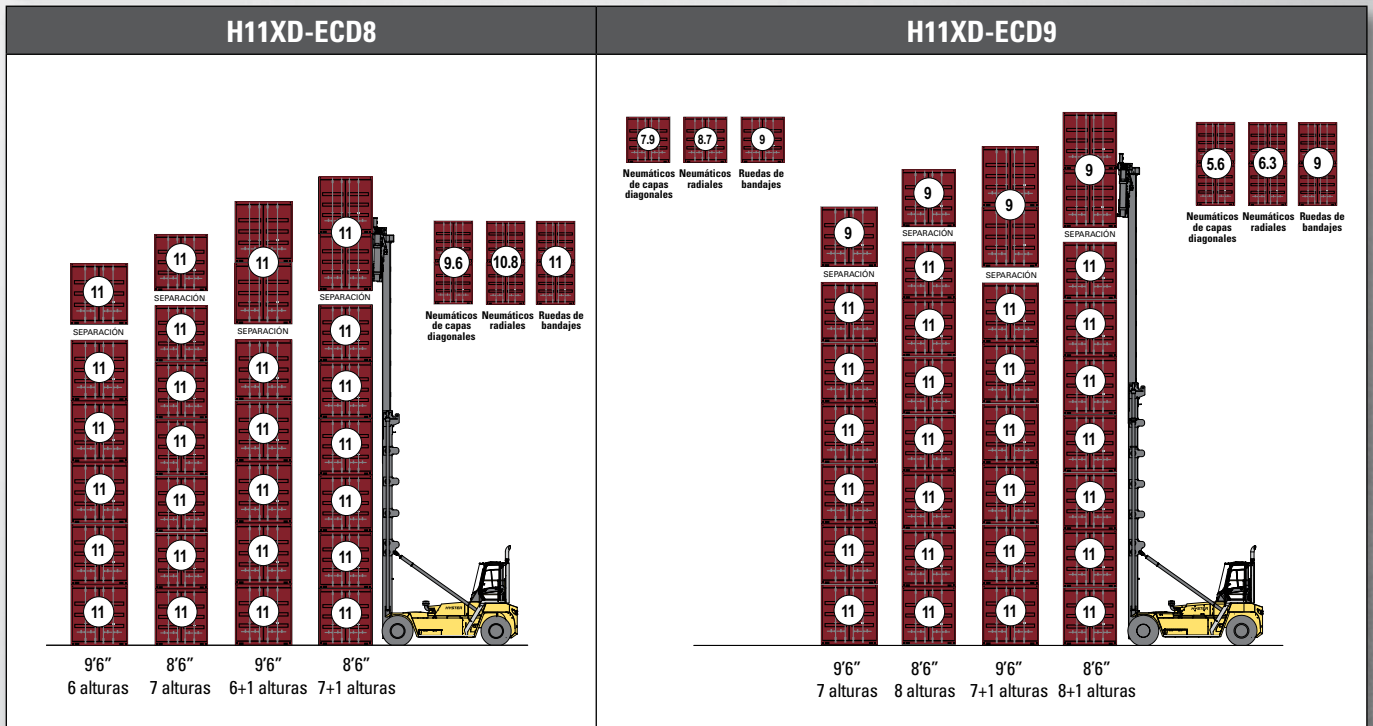
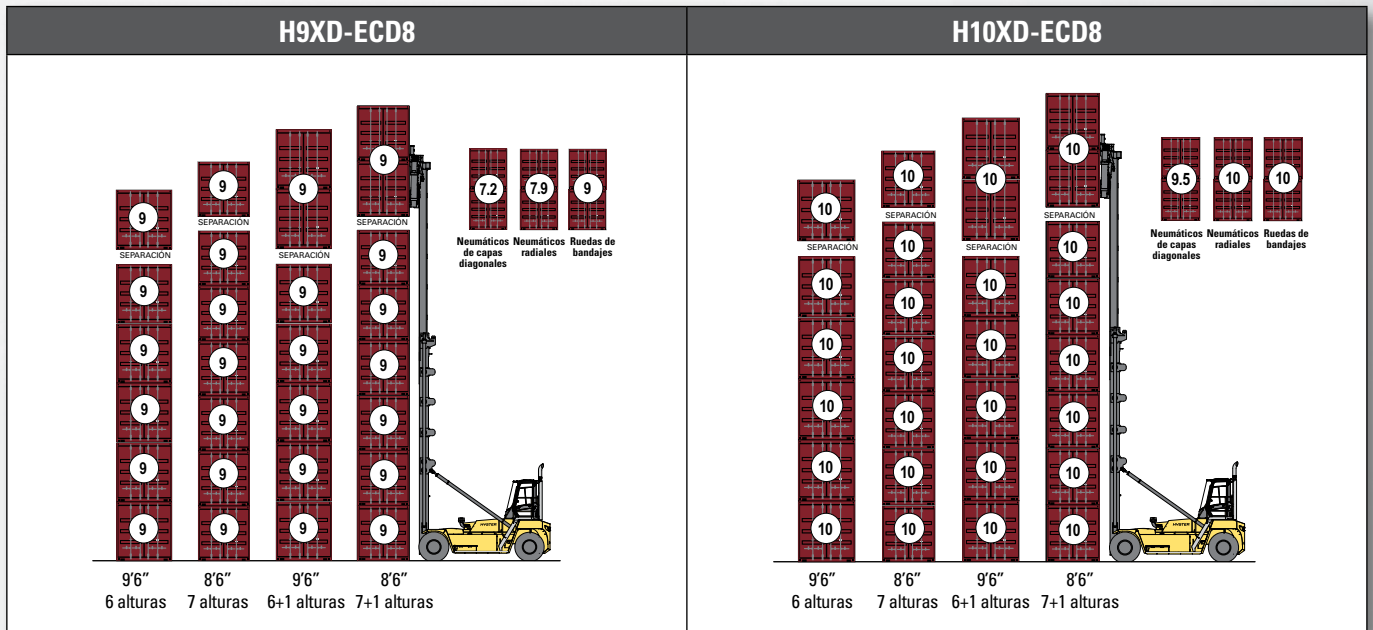
> CAPACIDADES Y ALTURAS DE APILADO NOMINALES



> ZAPATA PARA CONTENEDORES SENCILLOS

ZAPATA PARA CONTENEDORES SENCILLOS 588 TB	
<p>Zapata para el manejo de contenedores sencillos Cierres Giratorios Verticales.</p> <p>Adecuada para:</p> <ul style="list-style-type: none"> Contenedores ISO de 20' o 40' de 8' (2,44 m) de anchura Con limitación de velocidad con carga/sin carga. <p>No adecuada para:</p> <ul style="list-style-type: none"> Contenedores "CPC" (Contenedores Celulares de Anchura de Palé) de 2,45 - 2,60 m de anchura aproximadamente, con cantoneras no ISO. Contenedores de 20' o 40' de "anchura de palé" de 2,45 - 2,50 m de anchura aproximadamente, con cantoneras 'achaflanadas' tipo ISO. 	

CAPACIDADES Y ALTURAS DE APILADO NOMINALES



ZAPATA PARA CONTENEDORES DOBLES



ZAPATA PARA CONTENEDORES DOBLES 584 LD

- Zapata para el manejo de contenedores dobles
- Recogida de contenedor(es) en la parte delantera (ganchos) y lateral (pinzas) de las cantoneras.
- Con limitación de velocidad con carga/sin carga.
- Con limitación de velocidad para bloqueo/desbloqueo.
- Con detección de presencia de primer y segundo contenedor.

> ZAPATAS Y SISTEMAS DE ACOPLAMIENTO OPCIONALES

ZAPATA PARA CONTENEDORES SENCILLOS 586 TB

		<p>Zapata para el manejo de contenedores sencillos</p> <p>Cierres Giratorios Verticales</p> <p>Bloques de contenedores de "inserción" desmontables</p> <p>Adecuada para:</p> <ul style="list-style-type: none"> • Contenedores ISO de 20' o 40' de 8' (2,44 m) de anchura • Contenedores "CPC" (Contenedores Celulares de Anchura de Palé) de 2,45 - 2,60 m de anchura aproximadamente, con cantoneras superiores no ISO. • Con limitación de velocidad con carga/sin carga.
---	--	---

ZAPATA PARA CONTENEDORES SENCILLOS 589 TB

		<p>Zapata para el manejo de contenedores sencillos</p> <p>Cierres Giratorios Verticales</p> <p>Función de Movimiento Retráctil Hacia Delante en los cierres giratorios (100-176 mm)</p> <p>Adecuada para:</p> <ul style="list-style-type: none"> • Contenedores ISO de 20' o 40' de 8' (2,44 m) de anchura • Contenedores de 20' o 40' de "anchura de palé" de 2,45-2,50 m de anchura aproximadamente, con cantoneras 'achaflanadas' tipo ISO. • Contenedores "CPC" (Contenedores Celulares de Anchura de Palé) de 2,45 - 2,60 m de anchura aproximadamente, con cantoneras superiores no ISO. • Con limitación de velocidad con carga/sin carga.
--	---	---

Nota: Todas las zapatas para manejo de contenedores sencillos están equipadas con elevación lateral de accionamiento mecánico (MPS). Hay disponible inclinación lateral asistida (PPS).

ZAPATA PARA CONTENEDORES DOBLES 582 LS

		<p>Zapata para el manejo de contenedores dobles</p> <ul style="list-style-type: none"> • Recogida de contenedor(es) en la parte delantera de las cantoneras (permite apilado en bloque). • El cierre giratorio superior puede extenderse/ retraerse • Sin límites de velocidad sin contenedor • Limitador de velocidad a 20km/h si se manejan uno o dos contenedores de 20-40 pies (con carga)
---	--	--

ZAPATA PARA CONTENEDORES DOBLES 584 LF

		<p>Zapata para el manejo de contenedores dobles</p> <ul style="list-style-type: none"> • Recogida de contenedor(es) en la parte delantera (ganchos) y lateral (pinzas) de las cantoneras • Uno o dos contenedores ISO y Binnen de 20-40 pies. • Un contenedor de 45 pies en la posición de 40 pies • Incluye detección de presencia de primer y segundo contenedor (indicando la situación con carga o sin carga para el contenedor de arriba y de abajo por separado). • Incluye pasador suplementario y sensor para complementar al gancho y asegurar el acoplamiento del contenedor • Sin límites de velocidad sin contenedor • Limitador de velocidad a 20km/h si se manejan uno o dos contenedores de 20-40 pies (con carga) • Con limitación de velocidad de 10 km/h o de 6 km/h si los ganchos laterales están abiertos (desbloqueados) • Límite de velocidad a 20 km/h con contenedor de 45 pies con pasador suplementario
---	--	---

Nota: Todas las zapatas para manejo de contenedores dobles están equipadas con elevación lateral asistida (PPS)

EQUIPAMIENTO Y FUNCIONALIDADES Y OPCIONES



RENDIMIENTO	EST	OPC
Motor Mercedes OM936 7.7L Diésel Fase V 180 kW a 2200 rpm	X	
sistema de hibernación al ralentí	X	
Ventilador de refrigeración por demanda accionado hidráulicamente	X	
Alternador de 120 amperios	X	
Modos de rendimiento seleccionables en la Pantalla de Rendimiento Integrada	X	
Sistema de protección del tren de potencia	X	
Tubo de Escape Elevado		X
Escape de Montaje a Baja Altura (Debajo del Bastidor)	X	
Transmisión Hidrodinámica de 5 velocidades ZF WG211	X	
Árbol propulsor con frenos en baño de aceite	X	
Árbol Propulsor de Trabajo Intensivo AxleTech PRLC 1756 b2 = 4.112 mm	X	
Árbol Propulsor de Trabajo Intensivo AxleTech PRLC 1756 b2 = 4.337 mm*	X	X
TRACCIÓN	EST	OPC
Limitador de Velocidad de Desplazamiento Condicional con carga, preajustado a 20 km/h	X	
Limitador de Velocidad de Desplazamiento Condicional con desbloqueo, preajustado a 10 km/h	X	
Limitador de Velocidad de Desplazamiento Condicional si el mástil no está inclinado totalmente hacia atrás a 10 km/h		X
Limitador de Velocidad de Desplazamiento Condicional si el mástil no está inclinado totalmente hacia atrás y/o el contenedor (la parte inferior) está a una altura superior a 4700mm, Preajustado a 10 km/h		X
Limitador de Velocidad - Incondicional y ajustable por parte del Cliente a 5 km/h - 20 km/h		X
Eje de Dirección con Carrera Completa para radios de giro ajustados	X	
Eje de Dirección con Carrera Reducida para una mayor vida de servicio de los neumáticos		X
Ruedas de Tracción Radiales Michelin XZM 14,00 R24		X
Ruedas de Tracción de Bandajes 14,00 - 24		X
Ruedas de Tracción Radiales Trelleborg 14,00 - R24		X
Ruedas de Tracción de Neumáticos de Capas Diagonales 14,00 x 24 24	X	
Eje de Dirección con Protección de Tuerca para la Rueda		X
Ruedas y neumáticos de repuesto		X
ELEVACIÓN	EST	OPC
Mástil 2 Etapas Sin Elevación Libre	X	
Sistema Hidráulico Por Demanda con Detección de Carga	X	
Aumento de Régimen Automático durante la elevación (en neutra o marcha lenta de aproximación)	X	
Mástil de solape variable para conseguir unas fuerzas reducidas de los rodillos	X	
Diseño 2 cilindros / 2 cadenas	X	
Inclinación del Mástil de 4° Hacia Delante/3° Hacia Atrás	X	
Protección de Temperatura del Sistema Hidráulico con reducción de Rendimiento.		X
Acumulador Hidráulico	X	
MANIPULACIÓN	EST	OPC
Zapata Telescópica de Elevación Lateral de manipulación sencilla 586TB de 20-40 pies con Cierres Giratorios verticales y bloques separadores desmontables para contenedores anchos		X
Zapata Telescópica de Elevación Lateral de manipulación sencilla 588TB de 20-40 pies con Cierres Giratorios verticales para contenedores de anchura estándar	X	
Zapata Telescópica de Elevación Lateral de manipulación sencilla 589TB de 20-40 pies con Cierres Giratorios verticales y desplazables +/- 76 mm para contenedores anchos		X
Zapata Telescópica de Elevación Lateral de manipulación doble 584LD de 20-40 pies con Ganchos y Pinzas Laterales, con detección de un Contenedor	X	
Zapata Telescópica de Elevación Lateral de manipulación doble 584LB de 20-40 pies con Ganchos y Pinzas Laterales y detección de 1 Contenedor		X
Zapata Telescópica de Elevación Lateral de manipulación doble 584LF de 20-40 pies con Ganchos y Pinzas Laterales y detección de 2 Contenedores y pasador de bloqueo.	X	
Zapata Telescópica de Elevación Lateral de manipulación doble 582LA de 20-40 pies con Cierres Giratorios horizontales dobles y con Inclinación Lateral Asistida		X
Inclinación Lateral Asistida	X	X
Descenso con Compensación de Presión	X	
Extensión/Retracción Automatizadas de la Zapata con Una Pulsación (20°-40°)		X
Indicador de Inclinación Mecánica del Mástil		X
Sensor de Altura del Mástil		X
ERGONOMÍA	EST	OPC
Cabina de Operario Cerrada con Calefacción	X	
Cabina de Operario Cerrada con Control de Climatización Automático		X
Posición de Cabina Estándar	X	
Posición de Cabina Estándar con inclinación automática hacia arriba (del morro)		X
Posición de Cabina Elevada		X
Posición de Cabina Elevada con inclinación automática hacia arriba (del morro)		X
Inclinación de Cabina Manual	X	
Inclinación de Cabina Asistida Eléctricamente		X
Asiento de Tela de Suspensión Mecánica	X	
Asiento de Suspensión Mecánica de Vinilo		X
Asiento de Suspensión de Aire de Tela		X
Asiento de Suspensión de Aire de Vinilo		X
Asiento de Suspensión de Aire Deluxe de Vinilo con Reposacabezas		X
Asiento de Suspensión de Aire Deluxe de Tela con Reposacabezas		X
Asiento de Suspensión de Aire Deluxe con Cubierta de Tela, Calefacción y Ventilación		X
Mecanismo de Deslizamiento Lateral del Asiento del Operario		X
Respaldo del Asiento Alto y Ajustable		X
Cinturón de Seguridad de 2 Puntos Hi-Vis Rojo	X	
Cinturón de Seguridad de 3 Puntos Hi-Vis Rojo		X
Limpiaparabrisas de Una Escobilla Tipo I en Parabrisas Delantero	X	
Limpiaparabrisas de Escobilla Doble Tipo H en Parabrisas Delantero		X
Pantalla Digital 7"	X	
Pantalla Digital Doble 7"		X
Hidráulicos controlados con Joystick	X	
Palanca Direccional		X
Control direccional en Joystick	X	
Volante con Pomo Giratorio	X	
Freno de Estacionamiento - Manual	X	
Salida USB dentro del reposabrazos	X	
Convertidor CC/CC 12/24V con 1 (o 2) Tomas de Alimentación y 2 Salidas USB		X
Luz Interior No Regulable		X
Luz de Lectura		X

ERGONOMÍA continuación	EST	OPC
Parasol Enrollable de Parabrisas Superior y Trasero		X
2 Parasoles para cada Ventana Delantera		X
Asiento de Instructor con Cubierta de Tela y Cinturón de Seguridad de Alta Visibilidad de 2 puntos		X
Ventilador de Recirculación		X
Barra de Montaje de Accesorios en el Pilar A		X
Portadocumentos		X
Ventana Trasera Calefactada		X
Ventana Superior y Trasera Calefactadas		X
Ventana Superior Calefactada		X
Ventana Superior con Vidrio Blindado (Certificado FOPS).	X	
Ventana Superior con Vidrio Blindado (Certificado FOPS) y Barras de Acero Adicionales		X
Preparación para Radio con 2 Altavoces y Antena		X
Radio Bluetooth Con 2 Altavoces y Antena		X
VISIBILIDAD	EST	OPC
2 Espejos Parabólicos en la cabina	X	
2 Espejos Externos en forma de Espejos Exteriores Gran Angular montados en el pasamanos de la cabina.		X
2 Espejos Externos en Guardabarros Delanteros	X	
Cámara en Color Montada en la Parte Trasera con Pantalla LCD montada en la parte delantera		X
Cámara en Color Montada en la Parte Trasera con Pantalla LCD montada en la parte trasera		X
Luces: 4 Luces de Conducción Halógenas, luces de posición y dirección en el Guardabarros Delantero / 4 Luces de Trabajo Halógenas montadas en la Parte Delantera de la Cabina/ 2 Halógenas montadas en la parte trasera de la Cabina / conjunto trasero solo con luces de parada, Cola, Indicadoras y de Marcha Atrás, incluyendo función de peligro	X	
Luces: 4 Luces de Conducción LED, luces de posición y de dirección en el Guardabarros Delantero / 4 LED montadas en la Parte Delantera de la Cabina/ 2 LED en la parte trasera de la Cabina / conjunto trasero solo con luces de parada, Cola, Indicadoras y de Marcha Atrás, incluyendo función de peligro		X
Luces: 4 Luces de Conducción LED, luces de posición y de dirección en el Guardabarros Delantero / 4 LED HP montadas en la Parte Delantera de la Cabina/ 2 LED HP montadas en la parte trasera de la Cabina / conjunto trasero solo con luces de parada, Cola, Indicadoras y de Marcha Atrás, incluyendo función de peligro		X
2 Luces de Trabajo LED Adicionales para la Zapata Apuntando Hacia las Canteras		X
EMPLEO	EST	OPC
Bocina de Aire 112 dBA	X	
Alarma audible - Activación con la marcha atrás 82-102 dB(A), con autoajuste		X
Alarma visible - Luz estroboscópica, se activa con la llave de contacto	X	
Foco LED Azul - Trasero - Activación con la Dirección Marcha Atrás		X
Arranque de la Carretilla - Interruptor de llave de contacto con Botón de Arranque - sin Enclavamiento de Cinturón de Seguridad	X	
Arranque de la Carretilla - Interruptor de llave de contacto con Botón de Arranque - con Enclavamiento de Cinturón de Seguridad sin secuenciación		X
Sistema de Monitorización de Presión de los Neumáticos		X
Colador de Acero Inoxidable en la Boca de Llenado de Combustible		X
Puente Conector Arranque a Batería		X
Apagado Automático de la Carretilla con Temporizador		X
Apagado del Motor Retardado para Refrigeración Turbo		X
Aire acondicionado apagado con puerta abierta		X
Tapas de Combustible Bloqueable		X
Tapas de Combustible No Bloqueable	X	
Monitorización Inalámbrica Hyster Tracker	X	
Verificación Inalámbrica Hyster Tracker		X
Acceso Inalámbrica Hyster Tracker		X
Sistema de Engrase Automático para Carretilla Base, Mástil Exterior y Sistema de Engrase Centralizado para Mástil Interior		X
Engrase Zapata		X
Fusibles Sustituídos Parcialmente con Disyuntores Eléctricos		X
Clave de acceso de operario (pantalla) para Arranque de la Carretilla		X
Nivel de Aceite del Motor en la Pantalla	X	
Nivel de Aceite del Motor en la Pantalla y en la Varilla de Comprobación de Nivel		X
Ventilador de Refrigeración Accionado Hidráulicamente	X	
Advertencia de nivel de refrigerante en la pantalla	X	
Advertencia de nivel de refrigerante en la pantalla y en la Mirilla de cristal		X
Aletas Guardabarros Delanteras		X
Aletas Guardabarros Traseras		X
Aletas Guardabarros Delanteras y Traseras		X
Caja Almacenamiento Cono Apilador (en el lado derecho del larguero)		X
ASPECTO	EST	OPC
Carretilla base con pintura amarilla Hyster	X	
Color Especial		X
SUPLEMENTO	EST	OPC
Paquete de Documentación *	X	
Certificación CE		X
Garantía del Fabricante 12 Meses / 2.000 Horas		X
Garantía Extendida 24 Meses / 4000 Horas	X	
Garantía del Fabricante 24 meses / 4.000 Horas Incluyendo Monitorización Inalámbrica Hyster Tracker		X

* Estándar u opcional en mercados o modelos seleccionados. Hay disponibles otras opciones a través del departamento Special Products Engineering Department (SPED). Contacte con Hyster para ver más detalles.

SOCIOS COMPROMETIDOS. EQUIPOS ROBUSTOS.™ PARA TRABAJOS EXIGENTES EN CUALQUIER ENTORNO.

Hyster suministra una gama completa de equipos de almacén, carretillas elevadoras contrapesadas con Motor de CI y eléctricas, manipuladores de contenedores y apiladores retráctiles. Hyster está comprometido en ser mucho más que un suministrador de carretillas elevadoras.

Nuestro objetivo es ofrecer una asociación completa capaz de responder a todo el espectro de temas relacionados con la manipulación de materiales: Tanto si necesita consultoría profesional para la gestión de su flota, como si necesita apoyo de servicio totalmente cualificado o un suministro de piezas fiable, para todo ello puede confiar en Hyster.

Nuestra red de distribuidores altamente preparados proporciona apoyo local experto y una gran capacidad de respuesta. Pueden ofrecer paquetes financieros con una buena relación coste-eficacia y pueden introducir programas de mantenimiento gestionados de manera eficaz para asegurar que pueda obtener el mayor valor posible. Nuestra actividad de negocios consiste en tratar sus necesidades de manutención de manera que usted pueda centrarse en el éxito de su propia actividad de negocios tanto en el momento actual como en el futuro.



HYSTER EUROPE

Centennial House, Frimley Business Park, Frimley, Surrey, GU16 7SG, Inglaterra.

Tel: +44 (0) 1276 538500



www.hyster.eu



infoeurope@hyster.com



[/HysterEurope](https://www.facebook.com/HysterEurope)



[@HysterEurope](https://twitter.com/HysterEurope)




[/HysterEurope](https://www.youtube.com/HysterEurope)



HYSTER-YALE UK LIMITED actuando como Hyster Europe. Domicilio Registrado: Centennial House, Building 4.5, Frimley Business Park, Frimley, Surrey GU16 7SG, Reino Unido.

Registrada en Inglaterra y Gales Número de Registro de la Empresa: 02636775.

©2020 HYSTER-YALE UK LIMITED, todos los derechos reservados. HYSTER, , SOCIOS COMPROMETIDOS. EQUIPOS ROBUSTOS., son marcas comerciales de HYSTER-YALE Group, Inc.

Los productos Hyster están sujetos a cambios sin previo aviso. Las carretillas elevadoras ilustradas pueden disponer de equipos opcionales.