



MAKE MORE

DEMOLITION




RECYCLING



HANDLING

2017

WITH US,
MAKE MORE.

vtneurope.com

VTN STORY

LE ORIGINI.

Dal 1973 il miglioramento della qualità del lavoro e la ricerca di soluzioni all'avanguardia sono i principi ispiratori di VTN Europe nella realizzazione dei propri prodotti.

In oltre 40 anni di storia, l'azienda fondata da Nerio Vaccaro si è evoluta e ad oggi VTN Europe si può considerare leader e punto di riferimento nel mercato europeo e mondiale.

LA MISSION.

Creare prodotti eccellenti, basati sulla qualità e l'innovazione, utilizzando la migliore tecnologia ed un'esperienza quarantennale.

IL MADE IN ITALY.

VTN Europe si basa su un solido know-how di alto livello, partendo dall'idea del prodotto fino al suo collaudo. Durante le fasi di progettazione e produzione, ogni passaggio si contraddistingue per dettagli che rendono il prodotto unico, secondo lo stile italiano.

LA QUALITÀ.

L'azienda pone una particolare attenzione alla qualità con continui controlli durante tutte le fasi di progettazione e realizzazione di ciascuna attrezzatura.

Inoltre può contare su personale altamente qualificato e con pluriennale esperienza, sempre disponibile a fornire un servizio puntuale ed affidabile ai propri partners.

LA GAMMA.

Uno dei maggiori punti di forza è l'ampiezza dell'offerta di VTN Europe: l'utilizzatore può contare su una gamma molto diversificata di prodotti che incontrano le sue esigenze, così che possa operare nel modo più efficiente, efficace e veloce possibile.

I settori coperti dalle attrezzature VTN interessano la demolizione, il riciclaggio, la movimentazione, il campo minerario e il movimento terra.

I PARTNERS.

Affidabilità, esperienza, qualità, made in Italy e storia sono le particolarità che hanno permesso a VTN Europe di vantare numerose partnership in tutto il mondo, garantendo sempre ai propri clienti un'alta professionalità e competenza.

Ecco perché, la passione e la filosofia che contraddistinguono VTN Europe possono essere sintetizzate in poche e semplici parole:

"WITH US, MAKE MORE."

THE ORIGINS.

Since 1973 the work-quality improvement and the research for innovative solutions are the guidelines of VTN Europe, manufacturing its products.

With more than 40 years of history, the company, founded by Nerio Vaccaro, has evolved and today VTN Europe can be considered a leader company as well as a benchmark in the European and world market.

THE MISSION.

Create excellent products, based on quality and innovation, using the best technology and a forty-year experience.

MADE IN ITALY.

VTN Europe relies on a solid high-level know-how, starting from the concept to the final quality testing.

During the design and the production phases every idea is enriched with functional details that make the product useful and unique, according to the Italian style that distinguishes this great tradition.

THE QUALITY.

The company pays close attention to quality with frequent quality-checks during all the design's and manufacturing's phases of every attachment.

It can also count on a highly qualified staff with many years of experience, always ready to provide an accurate and reliable service to its partners.

THE RANGE.

One of the greatest strengths of VTN Europe is the wide offer it can provide: the end-user can rely on a really diversified range of products that meets his needs, so that he can work in the most efficient and effective way as fast as possible.

The sectors covered by VTN equipment are the ones of the demolition & recycling, the handling, the earth-moving and the quarry & mining.

PARTNERS.

Reliability, experience, quality, Made in Italy and history are the special features that let VTN Europe to have numerous partnerships all around the world, guaranteeing to its customers an high professionalism and competence.

That's why, the passion and the philosophy that are the soul of VTN Europe can be recap in few simple words:

"WITH US, MAKE MORE."



MAKE MORE

DEMOLITION

Pag.

CK Series	03
FP Series	09
MT Series	11
VF Series	15
HP Series	17
PD Series	19
CI Series	21
RP Series	25

RECYCLING

FB Series	27
SB Series	31
SR Series	33
DSG Series	35

HANDLING

MD Series	37
PM Series	41
POLYP GRAB Series	43
LOG GRAB Series	44
DIGGING GRAB Series	45

✂️ Dettagli tecnici / Technical details



D
KIT DEMOLIZIONE
DEMOLITION JAWS



P
KIT FRANTUMAZIONE
PULVERISER JAWS



S
KIT CESCOIA
STEEL CUTTING JAWS



R
KIT COMBINATO
COMBI JAWS

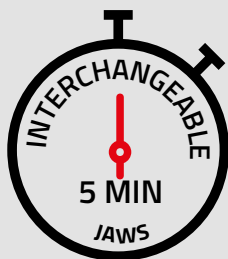


CH
KIT SVIZZERO
SWISS JAWS



CK series

Hydraulic combi crusher



▪ CILINDRO PER ALTE PRESTAZIONI

Il cilindro offre un'elevata potenza di taglio. Montato in posizione rovesciata garantisce la protezione totale dello stelo da urti accidentali o danneggiamenti.

▪ HIGH PERFORMANCE CYLINDER

The cylinder provides high cutting performance. It is reverse mounted so the rod is completely protected from any impact or damage.



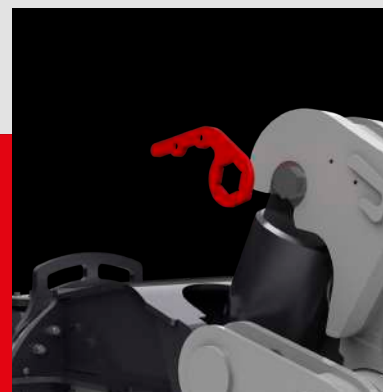
▪ CAMBIO CHELE FACILE, VELOCE, SICURO

▪ EASY, FAST AND SAFE JAWS CHANGING



▪ SISTEMA DI AGGANCIO VTN

▪ VTN FAST KEY SYSTEM



▪ VALVOLA DI VELOCIZZAZIONE

Riduce i tempi del ciclo di lavoro.

▪ SPEED VALVE

Reduces cycle time.





SERIE CK - IT

Combi kit:

- 6 modelli per escavatori da 7 t a 50 t
- Rotazione a 360°
- Gruppo di rotazione compatto
- Cilindro interamente protetto
- Valvola di velocizzazione
- 5 kit chele intercambiabili
- Puntali e taglienti intercambiabili

SERIE CK - FR

Combi kit:

- 6 modèles pour pelles de 7 à 50 t.
- Rotation 360°
- Groupe de rotation compact
- Vérin entièrement protégé
- Speed Valve
- 5 jeux de mâchoires interchangeables
- Plaques, dents et couteaux interchangeables

CK SERIES - EN

Combi Kit Multipurpose Hydraulic Tool:

- 6 models for excavators with operating weight from 7 t to 50 t
- Compact-designed 360° rotation
- Fully-protected cylinder
- Speed Valve
- 5 interchangeable kits for different tasks
- Interchangeables blades and tips

SERIE CK - ES

Combi kit:

- 6 Modelos para escavadoras de 7 a 50 t
- Rotación a 360°
- Grupo de rotación compacto
- Cilindro totalmente protegido
- Válvula de velocidad
- 5 tipologías de mandíbulas intercambiables
- Cuchillas y puntales intercambiables

CK SERIE - DE

Combi Kit Hydraulisches Mehrzweckgerät:

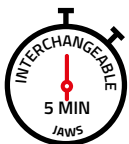
- 6 Modelle für Bagger mit Einsatzgewicht von 7 bis 50 Ton
- Kompakter 360° Rotationseinheit
- Komplette Zylinderschutz
- Eilgangventil
- 5 Wechselgebisse verfügbar für verschiedene Arbeitsvorgänge
- Wechselbare Spitzen und Messer auf die Wechselgebisse

СЕРИЯ CK - RU

Новые мультифункциональные гидроромашинки

- 6 модели, от 7-ти до 50-ти тонных экскаваторов
- 360° гидравлическая система ротации
- Компактный роторный блок
- Полностью защищенный цилиндр
- Скоростной клапан
- 5 комплектов челюстей
- Сменные ножи и коронки

APPLICATIONS



NEW

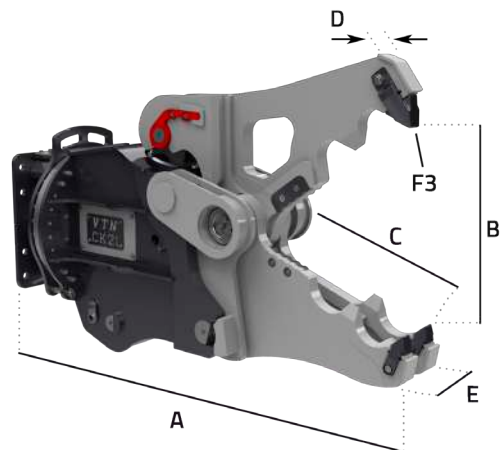
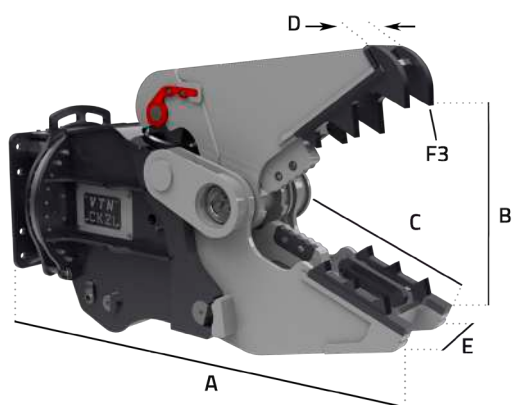
NEW




MODEL		CK07	CK11	CK14	CK21	CK28	CK36
	°	360	360	360	360	360	360
	l/min	5/8	20/30	20/30	20/30	20/30	40/50
	bar	120	120	120	120	120	120
	l/min	70/90	90/140	110/160	170/210	200/250	300/400
	bar	230/350	230/350	350	350	350	350
	kg	485	655	905	1224	1555	2090
	t	7/13	10/16	13/21	18/27	26/35	35/50




"P" PULVERISER JAWS

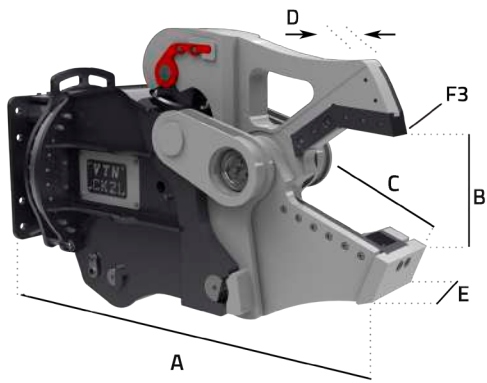
"D" DEMOLITION JAWS



MODEL		CK07	CK11	CK14	CK21	CK28	CK36
A	mm	1620	1780	1995	2088	2378	2585
B	mm	535	630	720	780	890	980
C	mm	525	630	730	780	880	930
D	mm	170	185	260	260	300	340
E	mm	290	320	380	380	420	470
	mm	85	150	150	200	200	200
F3	t	32/45	40/53	65	80	105	120
 TOT	kg	766	1140	1550	2111	2745	3760
 JAWS	kg	281	485	645	887	1190	1670
Ø max	mm	20	25	30	35	40	50

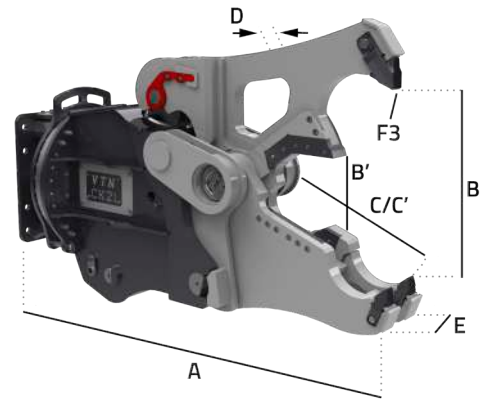
MODEL		CK07	CK11	CK14	CK21	CK28	CK36
A	mm	1595	1785	1994	2074	2356	2555
B	mm	520	610	717	780	865	957
C	mm	500	580	700	760	810	910
D	mm	50	60	70	70	80	90
E	mm	190	240	240	240	270	300
	mm	200	200	200	200	200	200
F3	t	32/45	40/53	65	80	105	120
 TOT	kg	710	1130	1504	2066	2650	3615
 JAWS	kg	225	475	599	842	1095	1525
Ø max	mm	20	25	30	35	40	50

"S" STEEL JAWS



MODEL		CK07	CK11	CK14	CK21	CK28	CK36
A	mm	1475	1610	1826	1853	2134	2350
B	mm	265	335	392	392	490	555
C	mm	335	340	493	493	600	560
D	mm	90	90	105	105	120	120
E	mm	260	260	280	300	380	415
F3	t	45/65	57/70	90	115	140	160
TOT	kg	730	1085	1502	2027	2640	3610
JAWS	kg	245	430	597	803	1085	1520
∅ max	kg	30	35	40	50	60	70
	mm	6	8	10	12	15	20
	mm	120	140	180	270	330	360
	mm	/	/	140	200	240	260

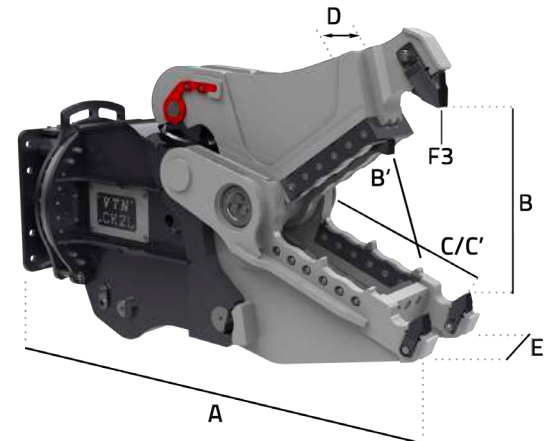
"R" COMBI JAWS



MODEL		CK07	CK11	CK14	CK21	CK28	CK36
A	mm	1595	1785	1994	2070	2460	2555
B/B1	mm	530/265	610/320	717/338	780/358	861/440	957/470
C/C1	mm	480/280	580/320	700/340	760/340	810/430	910/430
D	mm	60	60	70	70	90	110
E	mm	230	230	260	260	340	370
	mm	280	320	340	340	430	430
F3	t	32/45	40/53	65	80	105	120
TOT	kg	767	1160	1570	2113	2772	3770
JAWS	kg	282	505	665	889	1217	1700
∅ max	mm	25	30	30	35	40	50
	mm	100	120	160	240	270	330
	mm	/	/	120	180	200	240



"CH" SWISS JAWS



MODEL		CK07	CK11	CK14	CK21	CK28	CK36
A	mm	1575	1730	1954	2063	2365	2590
B/B1	mm	350	425	620/410	755/550	843/690	935/775
C/C1	mm	430	510	630/410	677/470	795/593	870/610
D	mm	195	205	60	70/262	80/292	90/320
E	mm	300	330	350	390	440	490
F3	t	40/60	52/65	320	85	110	120
TOT	kg	772	1135	1601	2180	2862	3910
JAWS	kg	287	495	696	956	1307	1820
∅ max	mm	20	25	505	35	40	50



SERIE FP - IT

Frantumatore orientabile per demolizione primaria e secondaria:

- 9 modelli per escavatori da 6 t a 110 t
- Rotazione a 360°
- Gruppo di rotazione compatto
- Cilindro interamente protetto
- Valvola di velocizzazione
- Elevata forza
- Taglienti e puntali intercambiabili

FP SERIES - EN

Rotating crusher for primary and secondary demolition:

- 9 models for excavators with operating weight from 6 to 110 ton
- Compact-designed 360° rotation
- Fully-protected cylinder
- Speed Valve
- High power levels
- Interchangeable blades and tips

FP SERIE - DE

Drehbarer Pulverisierer für Primäre und Sekundäre Abbruch:

- 9 Modelle für Bagger mit Einsatzgewicht von 6 bis 110 Ton
- Kompakter 360° Rotationseinheit
- Kompletter Zylinderschutz
- Eilgangventil
- Hohes Leistungsniveau
- Wechselbare Spitzen und Messer

SERIE FP - FR

Broyeur rotatif de demolition primaire et secondaire:

- 9 modèles pour pelles de 6 à 110 t.
- Rotation 360°
- Groupe de rotation compact
- Vérin entièrement protégé
- Speed valve
- Force de broyage très importante
- Couteaux, plaques et dents interchangeables

SERIE FP - ES

Quebrantador orientable de demolición primaria y secundaria:

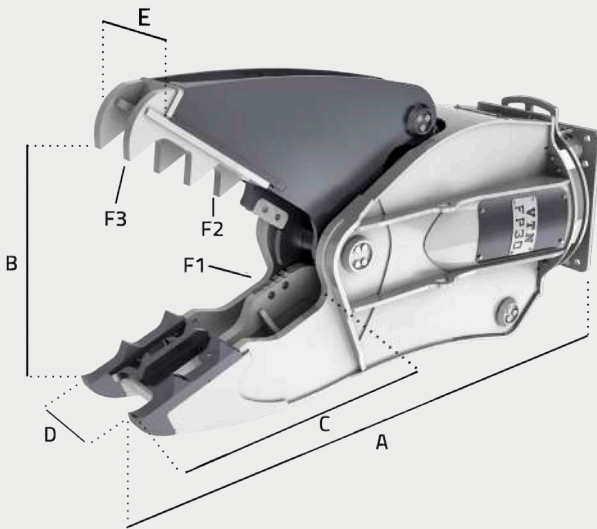
- 9 modelos para escavadoras de 6 a 110 ton.
- Rotación a 360°
- Grupo de rotación compacto
- Cilindro totalmente protegido
- Válvula de velocidad
- Elevada fuerza de cierre
- Cuchillas y puntales intercambiables

СЕРИЯ FP - RU

Гидравлический бетонолом для первичного и вторичного сноса:

- 9 моделей, от 6-ти до 110-ти тонных экскаваторов
- 360° гидравлическая система ротации
- Компактный роторный блок
- Полностью защищенный цилиндр
- Скоростной клапан
- Высокая мощность
- Сменные ножи и коронки

APPLICATIONS



MODEL		FP07	FP12	FP15	FP18	FP24	FP30	FP40	FP55	FP70
A	mm	1525	1880	2035	2225	2575	2734	3080	3415	3780
B	mm	550	635	680	786	930	1010	1165	1285	1520
C	mm	510	670	720	840	940	1040	1140	1280	1380
D	mm	300	404	404	454	454	490	490	540	635
E	mm	200	260	260	290	290	314	314	350	540
	mm	85	150	200	200	200	200	200	300	300
F1	t	135	180	195	234	310	370	505	540	610
F2	t	63	105	120	135	155	225	285	330	430
F3	t	40	55	65	80	105	120	146	175	205
	°	360°	360°	360°	360°	360°	360°	360°	360°	360°
	l/min	5/8	20/30	20/30	20/30	20/30	40/50	40/50	40/50	80/100
	bar	120	120	120	120	120	120	120	120	120
	l/min	70/110	110/160	140/200	180/230	250/300	300/350	350/400	400/500	500/700
	bar	230/350	350	350	350	350	350	350	350	350
	kg	630	1290	1630	1970	2560	3330	4400	5800	8700
	t	6/13	13/16	15/22	18/26	25/33	32/40	38/50	50/90	70/110
Ø max	mm	20	30	30	35	40	40	45	45	50



SERIE MT - IT

Pinza demolitrice multiutility:

- 9 modelli per escavatori da 3 t a 70 t
- Rotazione a 360°
- Gruppo di rotazione compatto
- Cilindro interamente protetto
- Valvola di velocizzazione
- 7 kit chele intercambiabili
- Puntali e taglianti intercambiabili

MT SERIES - EN

Multi-utility hydraulic tool:

- 9 models for excavators with operating weight from 3 to 70 t
- Compact-designed 360° rotation
- Fully-protected cylinder
- Speed Valve
- 7 kits available for different applications
- Interchangeable blades and tips

MT SERIE - DE

Multifunktionelles Abbruchgerät:

- 9 Modelle für Bagger mit Einsatzgewicht von 3 bis 70 Ton
- Kompakte 360° Rotationseinheit
- Kompletter Zylinderschutz
- Eilgangventil
- 7 Wechselgebisse verfügbar für verschiedene Arbeitsvorgänge
- Wechselbare Spitzen und Messer auf die Wechselgebisse

SERIE MT - FR

Pince Multiutility:

- 9 modèles pour pelles de 3 à 70 t.
- Rotation 360°
- Groupe de rotation compact
- Vérin entièrement protégé
- Speed Valve
- 7 Jeux de Mâchoires interchangeables
- Couteaux et plaques ou dents interchangeables

SERIE MT - ES

Multiprocesador para demoliciones varias:

- 9 Modelos para escavadoras de 3 a 70 t.
- Rotación a 360°
- Grupo de rotación compacto
- Cilindro totalmente protegido
- Válvula de velocidad
- 7 tipologías de mandíbulas intercambiables
- Cuchillas y puntales intercambiables

СЕРИЯ МТ - RU

Мультифункциональные гидрорезицы:

- 9 моделей, от 3-х до 70-ти тонных экскаваторов
- 360° гидравлическая система ротации
- Компактный роторный блок
- Полностью защищенные цилиндры
- Скоростной клапан
- 7 различных комплектов челюстей
- Сменные ножи и коронки

APPLICATIONS

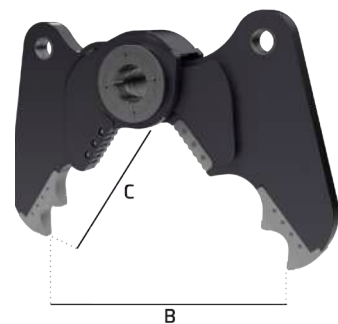


A



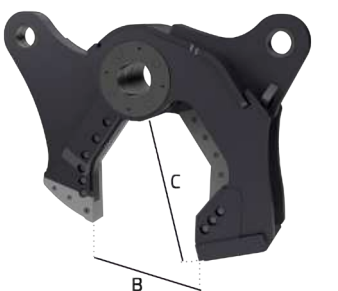
MODEL		MT03	MT05	MT10	MT15	MT20	MT25	MT35	MT45	MT55
	°	360	360	360	360	360	360	360	360	360
	l/min	5/8	5/8	5/8	20/30	20/30	20/30	40/50	40/50	40/50
	bar	120	120	120	120	120	120	120	120	120
	l/min	30/50	70/110	90/140	150/200	170/210	250/300	300/350	350/450	400/500
	bar	220	220/350	350	350	350	350	350	350	350
	kg	262	510	795	1150	1480	1735	2400	3535	3936
	t	3/6	5/11	10/15	15/22	21/28	25/35	33/50	44/60	50/70

"D" JAW



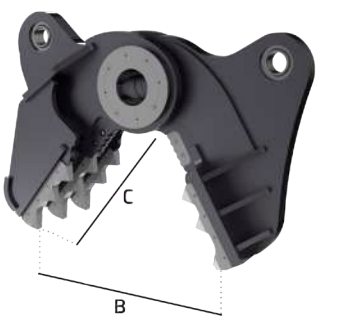
MT+D		MT03	MT05	MT10	MT15	MT20	MT25	MT35	MT45	MT55
A	mm	1174	1385	1594	1887	2075	2260	2521	2716	2902
B	mm	374	545	670	754	862	1130	1248	1308	1547
C	mm	305	385	445	583	623	709	824	845	944
	mm	84	150	150	150	200	200	300	300	300
TOTAL	kg	370	645	1025	1505	1996	2548	3316	4718	5517
JAWS	kg	108	135	230	353	518	713	916	1183	1581
∅ max	mm	15	20	25	30	35	40	45	50	50

"S" JAW



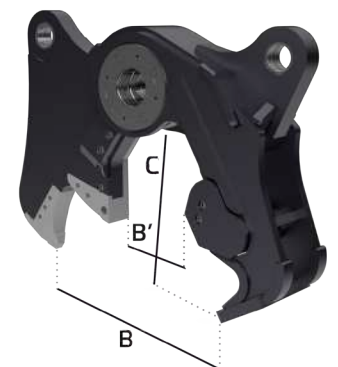
MT+S		MT03	MT05	MT10	MT15	MT20	MT25	MT35	MT45	MT55
A	mm	1158	1350	1544	1859	2101	2219	2469	2740	2937
B	mm	174	229	297	344	413	576	611	663	743
C	mm	255	292	322	481	556	540	629	724	784
TOTAL	kg	375	642	1026	1549	2090	2526	3350	4864	5804
JAWS	kg	113	132	231	397	612	691	950	1329	1868
∅ max	mm	30	30	35	40	50	60	65	70	80
	mm	\	5	8	10	12	15	20	25	30
	mm	\	120	140	180	270	330	360	450	500
	mm	\	70	100	140	200	240	260	300	320

"P" JAW



MT+P		MT03	MT05	MT10	MT15	MT20	MT25	MT35	MT45	MT55
A	mm	\	1348	1573	1851	2034	2252	2509	2659	2876
B	mm	\	437	544	604	664	911	1042	1064	1123
C	mm	\	331	396	512	524	633	773	731	797
	mm	\	84	84	150	150	150	150	200	200
TOTAL	kg	\	657	1057	1593	2071	2693	3553	5068	5917
JAWS	kg	\	147	262	441	593	858	1153	1533	1981
∅ max	mm	\	20	25	30	35	40	45	50	50

"R" JAW



MT+R		MT03	MT05	MT10	MT15	MT20	MT25	MT35	MT45	MT55
A	mm	\	1419	1618	1913	2116	2304	2582	2795	3018
B / B'	mm	\	508/263	642/307	707/305	861/439	1111/516	1234/606	1302/662	1372/732
C	mm	\	397	455	586	651	730	854	906	981
TOTAL	kg	\	654	1059	1590	2059	2606	3465	5160	6007
JAWS	kg	\	144	264	439	581	771	1065	1625	2071
∅ max	mm	\	20	25	30	35	40	45	50	50
	mm	\	100	120	160	240	270	330	400	450
	mm	\	50	70	120	180	200	240	260	280



"T" JAW		MT+T	MT03	MT05	MT10	MT15	MT20	MT25	MT35	MT45	MT55
	A	mm	\	\	\	1851	2008	2133	2316	2547	2778
	B	mm	\	\	\	300	325	420	454	482	511
	C	mm	\	\	\	364	364	394	394	441	486
	🏋️ TOTAL	kg	\	\	\	1562	1905	2418	3011	4788	5222
	🏋️ JAWS	kg	\	\	\	626	701	950	1083	1253	2033
	—	mm	\	\	\	10	15	20	25	30	35

"W" JAW		MT+W	MT03	MT05	MT10	MT15	MT20	MT25	MT35	MT45	MT55
	A	mm	\	1462	1622	1961	2099	\	\	\	\
	B	mm	\	476	562	708	754	\	\	\	\
	C	mm	\	436	436	641	641	\	\	\	\
	🏋️ TOTAL	kg	\	661	1014	1598	2013	\	\	\	\
	🏋️ JAWS	kg	\	151	219	446	535	\	\	\	\
	∅ max	mm	\	450	550	700	750	\	\	\	\

"CH" JAWS		MT+CH	MT03	MT05	MT10	MT15	MT20	MT25	MT35	MT45	MT55
	A	mm	\	\	\	2021	2229	2490	2510	2710	\
	B	mm	\	\	\	565	689	850	920	920	\
	C	mm	\	\	\	677	723	725	780	800	\
	🏋️ TOTAL	kg	\	\	\	1777	2246	2760	3600	4900	\
	🏋️ JAWS	kg	\	\	\	625	768	925	1200	1365	\
	∅ max	mm	\	\	\	30	35	40	40	40	\



SERIE VF - IT

Frantumatore fisso per demolizione secondaria:

- 6 Modelli per escavatori da 12 t a 70 t
- Cilindro interamente protetto
- Valvola di velocizzazione
- Elevata forza
- Taglienti e puntali intercambiabili

VF SERIES - EN

Fixed crusher for secondary demolition:

- 6 models for excavators with operating weight from 12 to 70 t
- Fully -protected cylinder
- Speed Valve
- High power levels
- Interchangeable blades and tips

VF SERIE - DE

Starrer Pulverisierer für Sekundäre Abbruch:

- 6 Modelle für Bagger mit Einsatzgewicht von 12 bis 70 Ton
- Kompletter Zylinderschutz
- Eilgangventil
- Hohes Leistungsniveau
- Wechselbare Spitzen und Messer

SERIE VF - FR

Broyeur fixe de demolition secondaire:

- 6 Modèles pour pelles de 12 à 70 t.
- Vérin entièrement protégé
- Speed Valve
- Force de broyage très importante
- Couteaux et plaques interchangeables

SERIE VF - ES

Quebrantador Fijo de demolición secundaria:

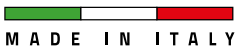
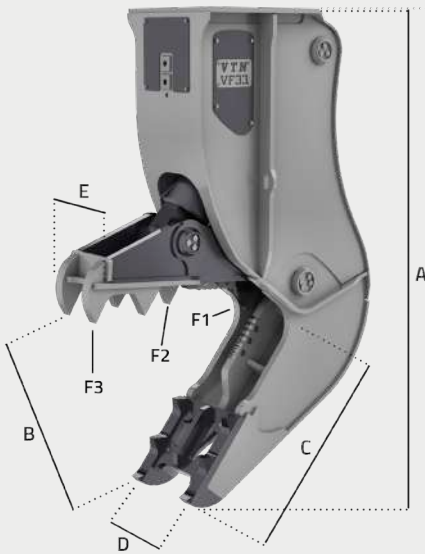
- 6 modelos para escavadoras de 12 a 70 ton.
- Cilindro totalmente protegido
- Válvula de velocidad
- Elevada fuerza de cierre
- Cuchillas y puntales intercambiables

СЕРИЯ VF - RU





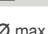
Гидравлический бетонолом для вторичного сноса:

- 6 моделей, от 12-ти до 70-ти тонных экскаваторов
- Полностью защищенный цилиндр
- Скоростной клапан
- Высокая мощность
- Сменные ножи и коронки

APPLICATIONS



NEW

MODEL		VF13	VF19	VF23	VF27	VF33	VF50
A	mm	1935	2290	2410	2705	2810	3250
B	mm	710	840	905	1025	1200	1300
C	mm	850	980	1060	1200	1260	1380
D	mm	404	454	490	490	530	730
E	mm	260	290	314	314	354	470
	mm	200	300	300	300	300	300
F1	t	175	200	247	295	355	450
F2	t	100	130	150	160	185	240
F3	t	65	80	90	110	120	150
	l/min	140/200	200/250	200/300	300/400	350/450	450/600
	bar	350	350	350	350	350	350
	kg	1370	1880	2320	2840	3450	4750
	t	12/18	17/22	20/28	24/35	30/50	45/70
Ø max	mm	30	40	40	40	45	45



SERIE HP - IT

Pinza per demolizione primaria:

- 3 modelli per escavatori da 2 t a 13 t
- Intensificatore di pressione HP BOOSTER
- Rotazione a 360°
- Gruppo di rotazione compatto
- Cilindro interamente protetto
- Elevata forza
- Riduzione del consumo di carburante
- Sfruttamento ottimale dell'escavatore portante
- Taglienti rimovibili
- Ingranaggio di sincronismo per le chele
- Cicli di lavoro rapidi e veloci

HP SERIES - EN

Primary demolition Shear:

- 3 models for excavators with operating weight from 2 to 13 ton
- Pressure intensifier HP BOOSTER
- Compact-designed 360° rotation
- Fully-protected cylinder
- High power levels
- Lower fuel consumption
- Optimal use of the carrying machine
- Interchangeable blades
- Synchronic jaw-moving system
- Fast Working cycles
- Optimal power weight

HP SERIE - DE

Primäre Abbruchschere:

- 3 Modelle für Bagger mit Einsatzgewicht von 2 bis 13 Ton
- Drückverstärker HP BOOSTER
- Kompakte 360° Rotationseinheit
- Kompletter Zylinderschutz
- Hohes Leistungsniveau
- Niedriger Brennstoffverbrauch
- Optimale Benutzung des Trägergeräts
- Wechselbare Messer
- Synchronmechanismus für Gleichlauf beider Backen
- Schnelle Arbeitszyklen

SERIE HP - FR

Pinces de demolition primaire:

- 3 modèles pour pelles de 2 à 13 t.
- Multiplicateur de pression HP BOOSTER
- Rotation 360°
- Groupe de rotation compact
- Vérin entièrement protégé
- Force de coupe très importante
- Réduction de la consommation de carburant
- Exploitation optimale des performances de l'excavateur
- Couteaux interchangeables
- Système de liaison synchronisé des mâchoires
- Cycles de travail très rapides

SERIE HP - ES

Pinza de demolición primaria:

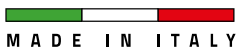
- 3 modelos para escavadoras de 2 a 13 ton.
- Multiplicador de presión HP BOOSTER
- Rotación a 360°
- Grupo de rotación compacto
- Cilindro totalmente protegido
- Elevada fuerza de cierre
- Reducción de los consumos
- Disfrute óptimo de la máquina portadora
- Cuchillas intercambiables
- Engranaje de sincronismo para el movimiento de las chelas
- Ciclos trabajo rápidos

СЕРИЯ HP - RU

Гидроножницы для первичного сноса:

- 3 модели, от 2-х до 13-ти тонных экскаваторов
- Интенсификатор давления "HP BOOSTER"
- 360° гидравлическая система ротации
- Компактный роторный блок
- Полностью защищенный цилиндр
- Высокая мощность
- Низкий расход топлива
- Оптимальное использование ресурсов экскаватора
- Заменяемые ножи
- Синхронный механизм челюстей
- Ускоренный цикл работы

APPLICATIONS



MODEL		HP02	HP04	HP07
A	mm	1127	1290	1510
B	mm	745	910	1075
D	mm	350	485	550
F3	mm	85	85	150
F3	t	30	35	50
	°	360	360	360
	l/min	5/8	5/8	5/8
	bar	120	120	120
	l/min	50	70	70
	bar	200	200	200
	kg	300	440	740
	t	2/5	4/8	7/13
∅ max	mm	15	15	20



PD SERIES - IT

Pinza per Demolizione Primaria:

- 14 modelli per escavatori da 1,5 t a 130 t
- Rotazione a 360°
- Gruppo di rotazione compatto
- Cilindro interamente protetto
- Ingranaggio di sincronismo per le chele
- Elevata forza
- Taglienti e puntali intercambiabili

PD SERIES - EN

Primary Demolition Shear:

- 14 models for excavators with operating weight from 1,5 to 130 ton
- Compact-designed 360° rotation
- Fully-protected cylinder
- Synchronic jaw-moving system
- High power levels
- Interchangeable blades and tips

PD SERIE - DE

Primäre Abbruchschere:

- 14 Modelle für Bagger mit Einsatzgewicht von 1,5 bis 130 Ton
- Kompakte 360° Rotationseinheit
- Kompletter Zylinderschutz
- Synchronmechanismus für Gleichlauf beider Backen
- Hohes Leistungsniveau
- Wechselbare Spitzen und Messer

SERIE PD - FR

Pince de demolition primaire:

- 14 modèles pour pelles de 1,5 à 130 t
- Rotation 360°
- Groupe de rotation compact
- Vérin entièrement protégé
- Système de liaison synchronisé des mâchoires
- Force de coupe très importante
- Couteaux et dents interchangeables

SERIE PD - ES

Pinza de demolición primaria:

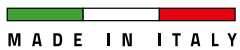
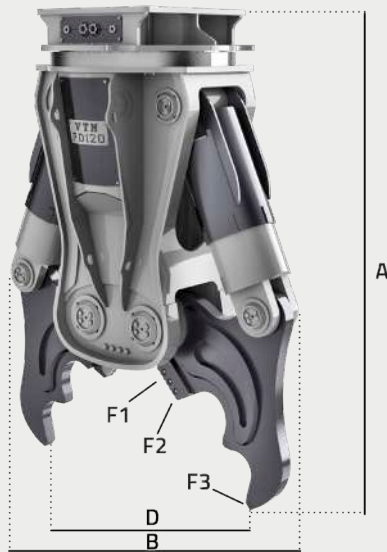
- 14 modelos para escavadoras de 1,5 a 130 ton.
- Rotación a 360°
- Grupo de rotación compacto
- Cilindro totalmente protegido
- Engranaje de sincronismo para el movimiento de las mandíbulas
- Elevada fuerza de cierre
- Cuchillas y puntales intercambiables

СЕРИЯ PD - RU

Гидроножницы для первичного сноса:

- 14 моделей, от до 2-х до 130-ти тонных экскаваторов
- 360° гидравлическая система ротации
- Компактный роторный блок
- Полностью защищенный цилиндр
- Синхронный механизм челюстей
- Высокая мощность
- Сменные ножи и коронки

APPLICATIONS



MODEL		PD01	PD02M	PD02	PD03M	PD03	PD10	PD15	PD19	PD22	PD25	PD30	PD50	PD80	PD120
A	mm	908	1036	1036	1291	1291	1528	1722	2050	2171	2250	2319	2750	3085	3620
B	mm	621	609	609	873	873	1136	1172	1465	1470	1470	1795	2100	2250	2680
D	mm	230	350	350	480	480	600	720	847	900	1130	1203	1550	1850	2100
	mm	84	84	84	150	150	150	200	200	252	252	300	310	310	310
F1	t	75	80	80	125	125	160	185	230	260	320	330	530	740	810
F2	t	37	45	45	70	70	90	115	140	160	190	200	230	320	360
F3	t	22	25	25	45	45	60	75	92	105	125	130	135	190	235
	°	360°	360° M	360°	360° M	360°	360°	360°	360°	360°	360°	360°	360°	360°	360°
	l/min	8/15	\	5/8	\	5/8	25/35	25/35	25/35	25/35	25/35	25/35	40/50	40/50	80/100
	bar	180/220	\	120	\	120	190	190	190	190	190	190	120	160	160
	l/min	20/25	30/40	30/40	40/70	40/70	70/90	110/140	170/210	200/250	250/300	300/350	350/500	450/700	600/1000
	bar	220	220/300	220/300	220/300	220/300	350	350	350	350	350	350	350	350	350
	kg	185	255	265	470	480	820	1140	2000	2150	2700	3400	4850	7700	11000
	t	1,5/3	2/5	2/5	4/9	4/9	9/13	13/20	20/26	22/30	27/35	33/50	45/70	70/100	80/130
Ø max	mm	15	15	15	15	15	15	20	30	30	35	40	45	55	70



SERIE CI - IT

Cesoia idraulica:

- 12 modelli perescavatori da 2 t a oltre 100 t
- Rotazione a 360°
- Cilindro interamente protetto
- Valvola di velocizzazione
- Kit registro ganascia mobile
- Elevata forza di taglio
- Puntale intercambiabile e taglienti reversibili

SERIE CI - FR

Cisaille Hydraulique:

- 12 modèles pour pelles de 2 à plus que 100 t.
- Rotation 360°
- Vérin entièrement protégé
- Speed Valve
- Kit de rattrapage du jeu mâchoire mobile
- Force de coupe très importante
- Bec interchangeable et lames réversibles et interchangeables

CI SERIES - EN

Hydraulic Scrap Shear:

- 12 models for excavators with operating weight from 2 to 100 ton and more.
- Continuous 360° rotation
- Fully-protected cylinder
- Speed Valve
- Adjusting spacer kit on moving jaw
- High cutting strength performances
- Interchangeable tip and reversible/interchangeable blades

SERIE CI - ES

Cizalla hidráulica:

- 12 Modelos para escavadoras de 2 a más que 100 ton.
- Rotación a 360°
- Cilindro totalmente protegido
- Válvula de velocidad
- Kit de registraci3n de la mandíbula móvil
- Elevada fuerza de corte
- Puntal intercambiabile y cuchillas reversibles además que intercambiables

CI SERIE - DE

Hydraulische Stahlschere:

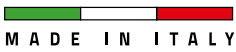
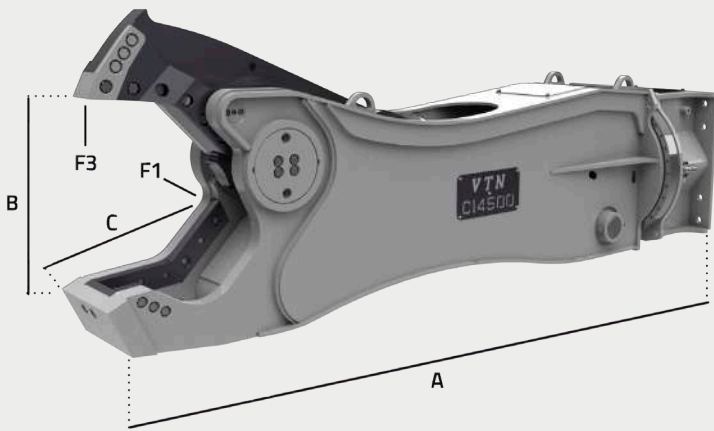
- 12 Modelle für Bagger mit Einsatzgewicht von 2 bis 100 Ton und mehr.
- Kontinuierliche 360° Rotationseinheit
- Kompletter Zylinderschutz
- Eilgangventil
- Einstellsatz mit Einlegstücken auf die bewegbare Backe
- Hohe Schnittleistung
- Wechselbare Spitzenmesser und drehbare/wechselbare Messer

СЕРИЯ CI - RU

Гидроножицы для резки стали:

- 12 моделей, от 2-х до более 100 тонных экскаваторов
- 360° гидравлическая система ротации
- Полностью защищенный цилиндр
- Скоростной клапан
- Система с двумя направляющими верхней челюсти
- Высокая мощность резки
- Заменяемый наконечник и 4-х гранные режущие резцы

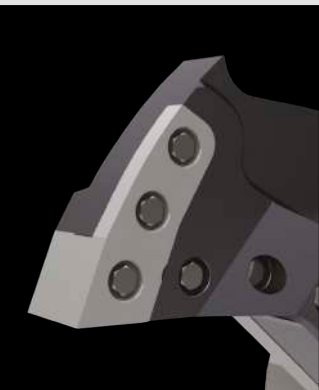
APPLICATIONS



MODEL		CI040	CI070	CI1000	CI2000	CI3000	CI4000	CI4500	CI6000	CI7000	CI9500	CI13000	CI19500
A	mm	1855	2080	2277	2666	3227	3726	3744	4338	4436	5355	6180	7000
B	mm	350	415	450	480	575	670	740	830	870	1004	1145	1225
C	mm	348	348	481	510	606	710	720	852	944	1072	1270	1300
F1	t	125	210	275	400	620	730	890	1000	1200	1320	1600	1700
F3	t	32	60	61	95	146	165	195	220	240	280	355	460
	°	360	360	360	360	360	360	360	360	360	360	360	360
	l/min	5/8	5/8	20/30	20/30	20/30	20/30	40/50	40/50	40/50	80/100	80/100	80/100
	bar	120	120	120	120	120	120	120	120	120	120	120	150
	l/min	70/110	90/140	150/250	200/300	280/350	300/450	350/500	400/600	500/800	700/1000	900/1200	1000/1500
	bar	200/250	280/320	350	350	350	350	350	350	350	350	350	350
	kg	445	758	1211	2111	2935	3759	4652	5963	7567	10166	13600	19400
	t	5/8	8/14	13/20	19/28	27/38	30/45	38/55	50/70	65/110	over 90	over 120	/
	t	2/6	5/8	8/14	14/20	20/30	25/38	30/45	40/60	45/80	over 60	over 80	over 100
∅ max	mm	30	40	45	55	65	70	75	85	100	110	140	165
	mm	25	30	35	40	50	55	60	70	85	90	120	140
	mm	6	8	10	15	20	22	25	30	35	40	45	50
	mm	100	120	200	300	400	450	500	550	600	750	950	1100
	mm	70	100	140	200	260	280	320	360	400	550	600	750



Dettagli tecnici / Technical details



PUNTALE INTERCAMBIABILE

- Il puntale di penetrazione intercambiabile è dotato di un sistema interno di bloccaggio che ne aumenta la resistenza in fase di lavoro.

FAST INTERCHANGEABLE TIP

- The interchangeable tip is equipped with an inner locking system which increases its resistance.

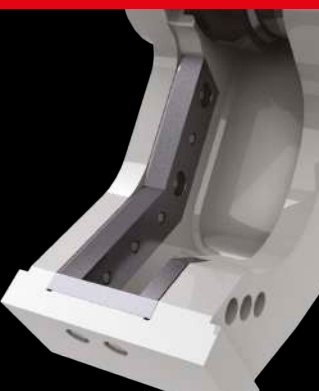


ALLINEAMENTO GUIDE

- Una doppia guida per la ganascia mobile garantisce sempre un perfetto allineamento. La facilità di regolazione consente ridotti tempi di registrazione.

ALIGNMENT GUIDE

- A double guide for the moving jaws allows a perfect alignment. Easy adjustment reduces the set up time.



COLTELLI SOSTITUIBILI

- Possono essere utilizzati 4 volte prima della sostituzione. I coltelli sono filettati per agevolare la rimozione e l'installazione.

REPLACEABLE BLADES

- Blades are 4 times usable. Blades are threaded for an easier replacement and new set up.

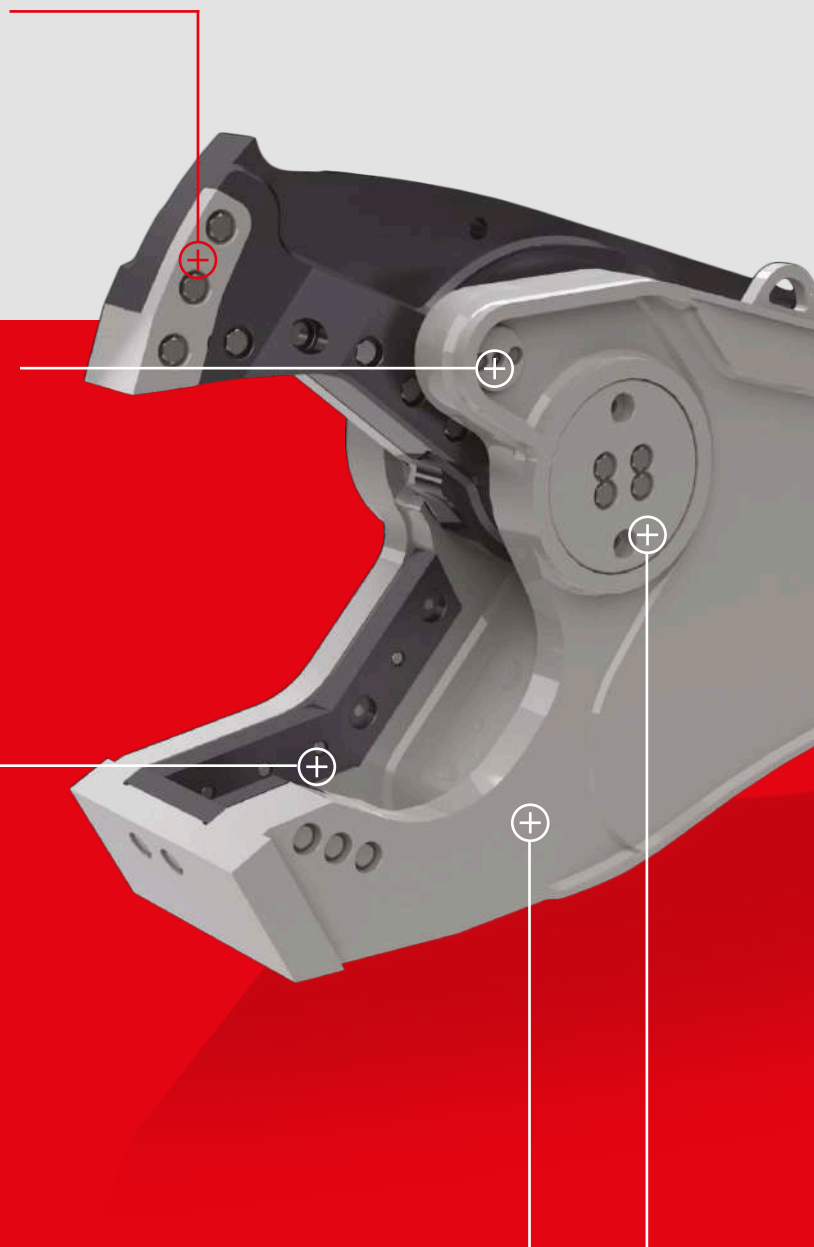


DESIGN SPECIFICO

- Progettato per maggiori prestazioni ed una facile presa del materiale.

SPECIFIC DESIGN

- Designed for greater appetite performances.



CI series

Hydraulic scrap shear

CILINDRO PER ALTE PRESTAZIONI

- Il cilindro offre un'elevata potenza di taglio. Montato in posizione rovesciata garantisce la protezione totale dello stelo da urti accidentali o danneggiamenti.

HIGH PERFORMANCE CYLINDER

- The cylinder provides high cutting performance. It is reverse mounted so the rod is completely protected from any impact or damage.



ROTAZIONE A 360°

- Rotazione continua a 360° con motore idraulico "On the top". Dotata di valvole di protezione e di regolatori di flusso assicura un perfetto e preciso posizionamento della cesoia.

360° ROTATION

- 360° rotation with hydraulic motor positioned on the top. Equipped with protection valves and flow regulators, it ensures a perfect and accurate shear working position.



VALVOLA DI VELOCIZZAZIONE

- Riduce i tempi del ciclo di lavoro.

SPEED VALVE

- Reduces cycle time.



KIT DI REGISTRO

- L'innovativo sistema di regolazione della ganaschia consente di ridurre facilmente e velocemente i giochi assicurando la massima precisione di taglio. Il perno di fulcro può essere rimosso per la manutenzione.

JAW ADJUSTMENT KIT

- The innovative jaw adjustment kit allows to remove fulcrum pin for an easier and total maintenance.





RP2000 - IT

Spacca binari:

- 2 modelli per escavatori da 21 a 50 t
- Rotazione a 360°
- Cilindro interamente protetto
- Taglienti reversibili 4 volte
- Taglio rotaie designate fino a UIC 60

RP2000 - EN

Rail cutter:

- 2 Models for excavators with operating weight from 21 to 50 ton
- 360° rotation
- Fully-protected cylinder
- 4-times reversible interchangeable blades
- Designed to cut UIC 60 rails

RP2000 - DE

Schienenknacker:

- 2 Modelle für Bagger mit Einsatzgewicht von 21 bis 50 Ton
- Kontinuierliche 360° Rotationseinheit
- Kompletter Zylinderschutz
- 4-Mal drehbare Wechseltmesser

RP2000 - FR

Casse rail:

- 2 modèles pour pelles de 21 à 50 t
- Rotation 360°
- Vérin entièrement protégé
- Lames réversibles 4 fois
- Coupe de rails jusqu'au type UIC 60

RP2000 - ES

Corta Railes:

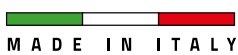
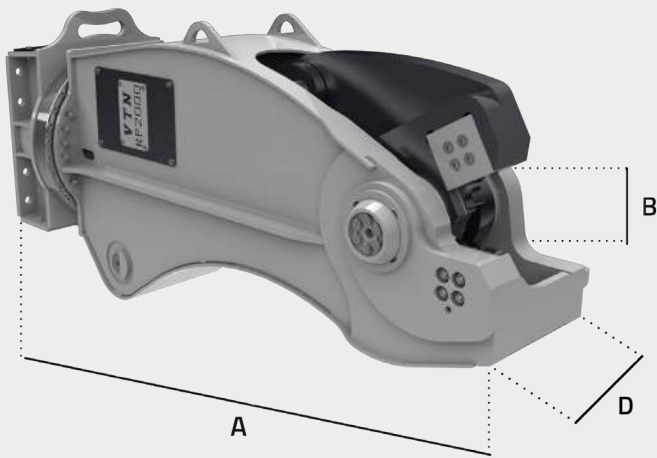
- 2 Modelos para escavadoras de 21 a 50 t
- Rotación a 360°
- Cilindro totalmente protegido
- Cuchillas reversibles para 4 veces e intercambiables
- Diseñado para cortar railes UIC 60

RP2000 - RU

Рельсоре́з:

- 2 модель, от 21 до 50-ти тонных экскаваторов
- 360° гидравлическая система ротации
- Полностью защищенный цилиндр
- 4-х гранные резцы
- Резка рельс категории Р75

APPLICATIONS



MODEL		RP2000	RP4000
A	mm	2320	2320
B	mm	225	240
D	mm	540	600
	°	360	360
	mm	170	170
	l/min	25/35	25/35
	bar	190	190
	l/min	200/300	300/450
	bar	350	350
	kg	2752	3900
	t	21/35	35/50



SERIE FB - IT

Benna frantoio:

- 5 modelli per escavatori da 12 t a 55 t
- Materiale frantumato da 18 mm a 130 mm
- Mascella a movimento eccentrico
- Piastre anti-usura interne intercambiabili
- Kit ganasce intercambiabili e reversibili
- Motore a pistoni
- Ingrassaggio centralizzato

SERIE FB - FR

Godet concasseur:

- 5 modèles pour pelles de 12 à 55 t.
- Granulométrie du matériel broyé de 18 à 130 mm.
- Mâchoire à mouvement excentrique
- Plaques d'usure internes interchangeables
- Mâchoires interchangeables et réversibles
- Moteur à pistons
- Graissage centralisé

FB SERIES - EN

Crushing Bucket:

- 5 models for excavators with operating weight from 12 to 55 t
- Adjustable size setting of Crushed-material from 18 mm to 130 mm
- Eccentric-moving jaws system
- Interchangeable anti-wear plow bolt inner plates
- Interchangeable crushing jaw kit
- Powerful Piston Motor
- Centralized greasing system

SERIE FB - ES

Cazo triturador:

- 5 Modelos para escavadoras de 12 a 55 t
- Tamaño de material regulable con salida de 18 a 130 mm
- Mandíbula con movimiento de trituración excéntrico
- Placas anti desgaste intercambiables emperrada con bulones interiormente
- Mandíbulas intercambiables
- Motor a pistones
- Sistema de engrase centralizado

FB SERIE - DE

Brecherlöffel:

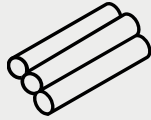
- 5 Modelle für Bagger mit Einsatzgewicht von 12 bis 55 Ton
- Körngröße Einstellung des Auslaufs von 18 mm bis 130 mm
- Exzenterbewegungssystem der obere Brecherbacke.
- Auswechselbare seitliche Verschleißschutzplatten Intern.
- Verschleißfeste Auswechselbare Brecherplatten oben und unten.
- Starker Kolbenmotor
- Zentralisiertes Schmiersystem

СЕРИЯ FB - RU

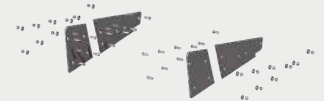
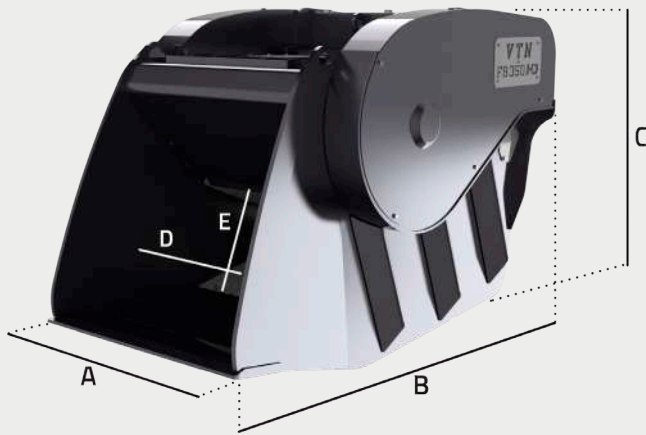
Дробильный ковш:

- 5 моделей, от 12-ти до 55-ти тонных экскаваторов
- фракция от 18 до 130 мм.
- Многоцелевое движение щеки
- Внутренние противоизносные пластины
- Заменяемые щеки
- Поршневой двигатель
- Централизованная система смазки

APPLICATIONS



SPARE PARTS



OPTIONAL



MODEL		FB150 HD	FB250 HD	FB300 HD	FB350 HD	FB500 HD
A	mm	740	900	1030	1130	1420
B	mm	1800	2050	2050	2150	2250
C	mm	1100	1330	1330	1400	1450
D	mm	600	700	820	920	1220
E	mm	450	500	500	500	550
	m³	0,50	0,60	0,65	0,70	1,05
	l/min	90/100	130/140	130/140	170/180	250/300
	bar	270	300	300	300	300
	kg	1670	2720	3070	4220	5680
	t	12/16	16/24	19/24	24/40	35/55
Interchangeable anti-wear plates				✓	✓	✓



**DEMOLITION
WASTE**



**QUARRY
STONE**





SERIE SB - IT

Benna selezionatrice a griglie oscillanti:

- 4 modelli per escavatori da 13 t a 50 t
- Kit griglie intercambiabili
- Motore a pistoni
- Movimento griglie sussultorio-alternato
- Ingrassaggio centralizzato

SB SERIES - EN

Screening bucket with Oscillating grids:

- 4 models for excavators with operating weight from 13 to 50 ton
- Interchangeable grid kits
- Piston motor
- Alternated grids motion system
- Centralized greasing system

SB SERIE - DE

Sieblöffel mit Schwinggitter:

- 4 Modelle für Bagger mit Einsatzgewicht von 13 bis 50 Ton
- Auswechselbare Siebsätze für verschiedene Siebmaße
- Kolbenmotor
- Gegenlaufende Gitterbewegung der Schwinggitter
- Zentralisiertes Schmiersystem

SERIE SB - FR

Godet trieur à grilles oscillantes:

- 4 modèles pour pelles de 13 à 50 t
- Kit grilles interchangeables
- Moteur à pistons
- Mouvement alterné et sussultoire des grilles
- Graissage centralisé

SERIE SB - ES

Cazo Cribador con Rejillas Oscilantes:

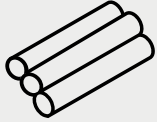
- 4 Modelos para escavadoras de 13 a 50 t
- Rejillas intercambiables
- Motor a pistones
- Movimiento alternado-ondulatorio
- Sistema de engrase centralizado

СЕРИЯ SB - RU

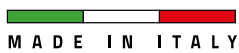
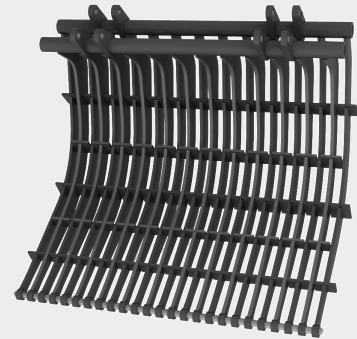
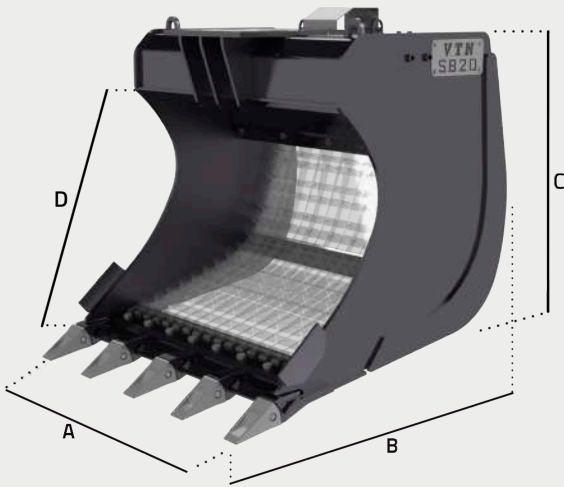
Вибро-просеивающий ковш:

- 4 модели, от 13-ти до 50-ти тонных экскаваторов
- Заменяемые решетки
- Поршневой двигатель
- Вибрационно-чередующее движение решеток
- Централизованная система смазки

APPLICATIONS



SPARE PARTS



NEW

MODEL		SB10	SB20	SB30	SB50
A	mm	1200	1500	2000	2910
B	mm	1540	1620	1750	1620
C	mm	1220	1430	1545	1430
D	mm	1000	1190	1190	1190
	m ³	0,75	1,4	2	2,7
	l/min	130/140	130/140	160	160/180
	bar	210/230	210/230	230	210/230
	kg	1250	1650	2650	3400
	t	13/20	20/30	30/45	30/50
	t	\	\	\	15/25
Screening Size (mm)					
28x100		50x200	50x50	80x80	100x100



SERIE SR - IT

Benna selezionatrice rotativa:

- 5 modelli per escavatori da 5 t a 35 t
- Cesto intercambiabile

SR SERIES - EN

Rotating Screening bucket:

- 5 models for excavators with operating weight from 5 to 35 ton
- Interchangeable meshes for different sizes

SR SERIE - DE

Rotierender Sieblöffel:

- 5 Modelle für Bagger mit Einsatzgewicht von 5 bis 35 Ton
- Auswechselbare Siebkörbe für verschiedene Siebmaße

SERIE SR - FR

Godet trieur rotatif:

- 5 modèles pour pelles de 5 à 35 t
- Panier interchangeable

SERIE SR - ES

Cazo Cribador con Rejilla a Cesto

Rotativo:

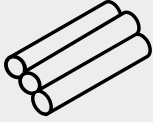
- 5 Modelos para escavadoras de 5 a 35 t
- Tambores intercambiables

СЕРИЯ SR - RU

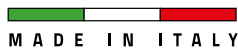
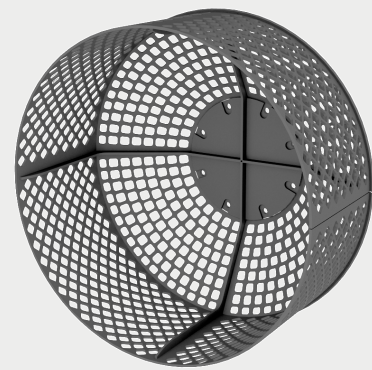
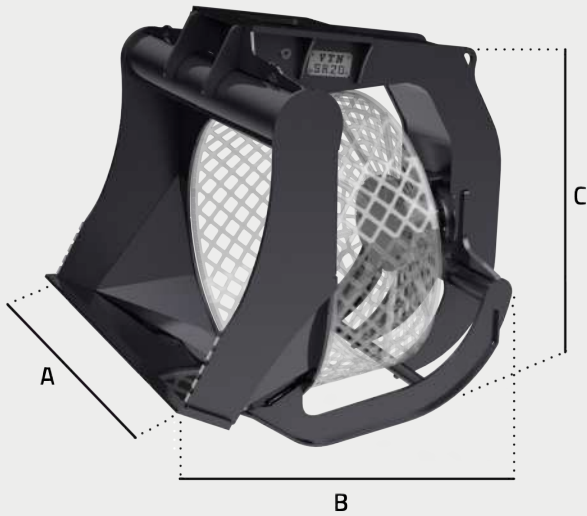
Роторный просеивающий ковш:

- 5 моделей, от 5-ти до 35-ка тонных экскаваторов
- Заменяемая корзина

APPLICATIONS



SPARE PARTS



MODEL		SR05	SR07	SR10	SR15	SR20
A	mm	900	1000	1200	1500	1800
B	mm	1150	1580	1880	2010	2315
C	mm	940	1160	1570	1780	2140
Basket Ø	mm	700	900	1100	1300	1550
Basket Length	mm	430	592	720	780	850
m³	m³	0,40	0,75	1	1,50	2,20
l/min	l/min	25	75	75	75	125
bar	bar	130	160	160	160	160
kg	kg	360	670	1140	1485	2065
t	t	5/10	8/14	13/20	18/26	24/35
Screening Size (mm)						
20x20	30x30	40x40	50x50	60x60	80x80	100x100



SERIE DSG - IT

Benna disgregatrice:

- 4 modelli per escavatori da 15 t a 35 t, per pale da 6 t a 19 t
- Rulli intercambiabili
- Ingrassaggio centralizzato
- 2 motori orbitali
- Trasmissione a catena

DSG SERIES - EN

Screening bucket:

- 4 models for excavators with operating weight from 15 to 35 ton, for wheel loaders from 6 t to 19 t
- Interchangeable rollers
- Centralized greasing system
- Double orbital motor
- Chain transmission

DSG SERIE - DE

Sieblöffel mit rotierenden Siebwellen:

- 4 Modelle für Bagger mit Einsatzgewicht von 15 bis 35 Ton, für Schaufel von 6 bis 19 t
- Auswechselbare Siebwellen für verschiedene Siebmaße
- Zentralisiertes Schmiersystem
- Doppelter Orbitalmotor
- Kettenantrieb

SERIE DSG - FR

Godet défragmenteur:

- 4 modèles pour pelles de 15 à 35 t, pour chargeuses de 6 à 19 t
- Arbres interchangeable
- Graissage centralisé
- 2 moteurs orbitaux
- Transmission par chaîne

SERIE DSG - ES

Cazo Cribador con Rodillos Rotativos:

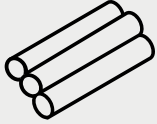
- 4 Modelos para escavadoras de 15 t a 35 t y pala cargadoras de 6 t a 19 t
- Rodillos a espiral intercambiables
- Sistema de engrase centralizado
- 2 motores orbitales
- Transmisión a cadenas

СЕРИЯ DSG - RU

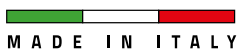
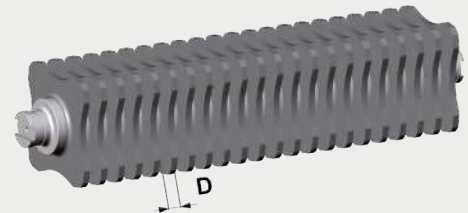
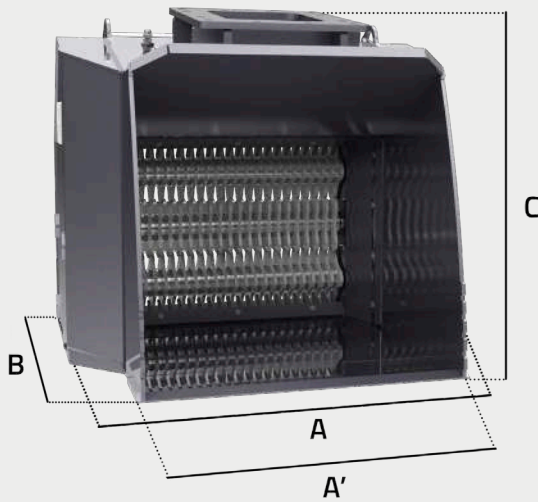
Просеивающий ковш:

- 4 модели, для экскаваторов с весом от 15-ти до 35-ти тонн и фронтальных погрузчиков от 6-ти до 19 тонн
- Заменяемые роторы
- Централизованная система смазки
- 2 орбитальных двигателя
- Цепной привод

APPLICATIONS









SPARE PARTS

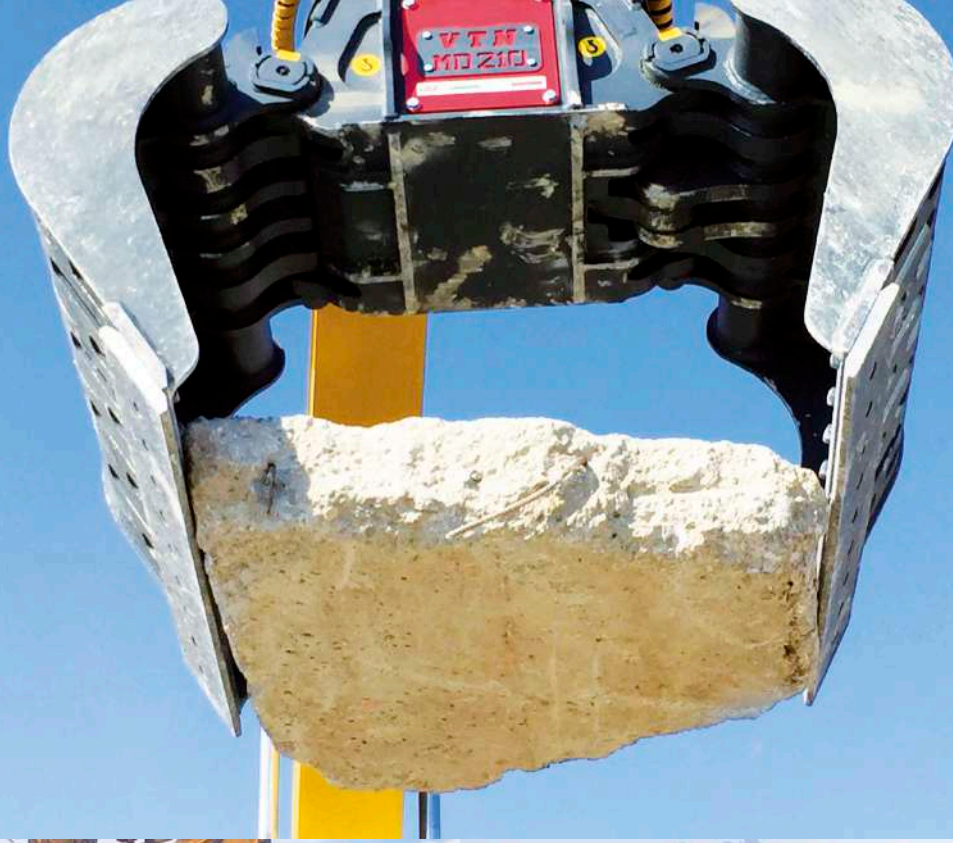


NEW

NEW

MODEL		DSG16	DSG20	DSG25	DSG30
A'	mm	1200	1450	1200	1650
A	mm	1526	1776	1576	2026
B	mm	1080	1080	1430	1430
C	mm	1200	1200	1430	1450
	nr.	3	3	3	3
Screening Area	m ²	0,65	0,82	0,84	1,2
	m ³	1	1,3	1,4	2
	l/min	40/100	80/200	80/200	80/200
	bar	160/250	160/250	160/250	160/250
	kg	1530	1725	2330	2850
	t	15/21	19/25	25/30	29/35
	t	6/10	10,1/12,5	12,6/15	15,1/19
Screening Size					
D	mm	From 15 up to 50 / 5 mm step			

*5 mm step



SERIE MD - IT

Pinza per movimentazione e demolizione:

- 9 modelli per escavatori da 1,5 t a 60 t
- Rotazione a 360°
- Elevata forza di serraggio
- 5 kit chele intercambiabili
- Contro-lame reversibili e intercambiabili
- Elevata capacità
- Cilindri con freno

MD SERIES - EN

Handling/Demolition Grapple:

- 9 models for excavators with operating weight from 1,5 to 60 ton
- 360° rotation
- High gripping strength
- 5 kits available
- Reversible and interchangeable under-blades
- High capacity
- Cylinder with brake system

MD SERIE - DE

Handling / Abbruchgreifer:

- 9 Modelle für Bagger mit Einsatzgewicht von 1,5 bis 60 Ton
- Kontinuierliche 360° Rotationseinheit
- Hohe Schließkraft der Schalen
- 5 Schalentypen verfügbar
- Auswechselbare und drehbare Unterschraubmesser
- Hohe Kapazität
- Bremswirkung Zylinder

SERIE MD - FR

Pince de manutention et démolition:

- 9 modèles pour pelles de 1,5 à 60 t
- Rotation 360°
- Importante force de serrage
- 5 jeux de mâchoires interchangeableables
- Contre-lames boulonnées réversibles et interchangeableables
- Volume de charge élevé
- Vérins avec frein

SERIE MD - ES

Grapa de manipulación y demolición:

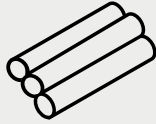
- 9 Modelos para escavadoras de 1,5 a 60 ton.
- Rotación a 360°
- Elevada fuerza de cierre
- 5 kit quelas intercambiables
- Cuchillas reversibles y intercambiables
- Gran capacidad de boca
- Botellas con sistema de frenos

СЕРИЯ MD - DE

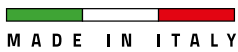
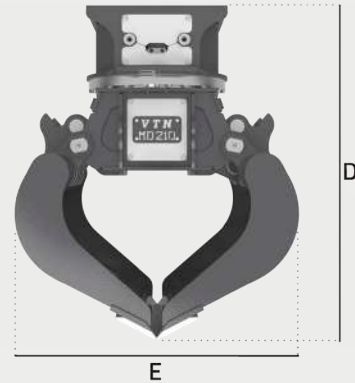
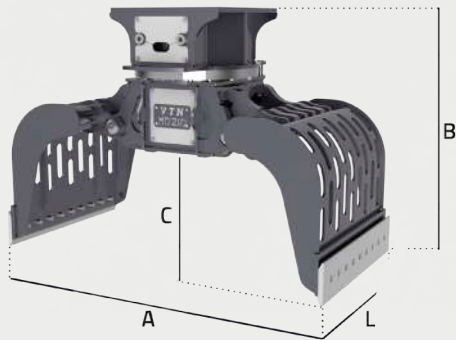
Грейферы для перемещения и сноса:

- 9 моделей, от 1,5 до 60-ти тонных экскаваторов
- 360° гидравлическая система ротации
- Высокая мощность сжатия
- 5 различных комплектов челюстей
- Сменные лезвия
- Большой объем
- Система торможения цилиндров

APPLICATIONS





MODEL		MD45	MD65	MD100	MD120	MD140	MD210	MD290	MD410	MD610
	°	360	360	360	360	360	360	360	360	360
	l/min	5	5/8	5/8	5/8	5/8	20/30	20/30	40/50	40/50
	bar	120	120	120	120	120	120	120	120	120
	l/min	8/12	20/25	25/30	30 /40	40/50	80/100	100/120	100/120	120/140
	bar	200/250	200/300	230/320	320	320	320	320	320	320
	t	1,5/4	3/6	5/9	8/12	11/16	15/21	20/29	28/41	37/60

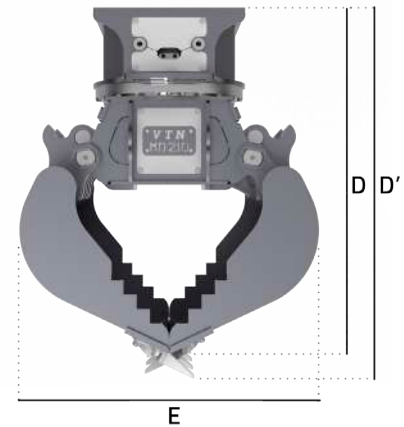
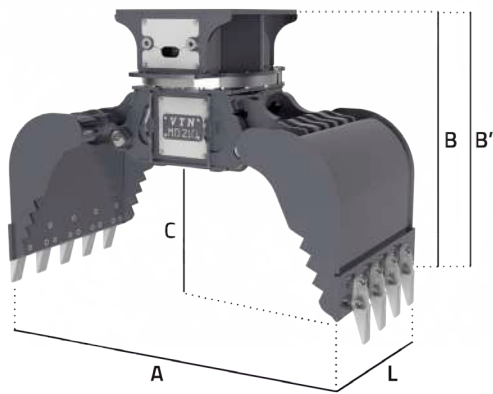


MD + S JAWS



MODEL		MD45	MD65	MD100	MD120	MD140	MD210	MD290	MD410	MD610							
A	mm	955	1185	1560	1685	1810	1930	2260	2500	3000							
B	mm	670	820	980	1150	1200	1350	1530	1745	1980							
C	mm	300	370	480	510	555	600	690	765	875							
D	mm	730	910	1095	1265	1350	1500	1735	1965	2255							
E	mm	630	770	995	1115	1170	1255	1500	1670	1955							
	t	1/1,3	1,3/2	2/3	3,3	4	7	9	12	14							
L	mm	400	400	500	600	700	700	800	1000	800	1000	1200	1000	1200	1400	1400	1500
	m ³	0,06	0,09	0,1	0,2	0,25	0,32	0,4	0,5	0,5	0,6	0,7	0,8	1	1,2	1,4	2,2
TOTAL	kg	130	250	265	430	455	695	860	930	1210	1285	1355	1765	1855	1945	2800	3820

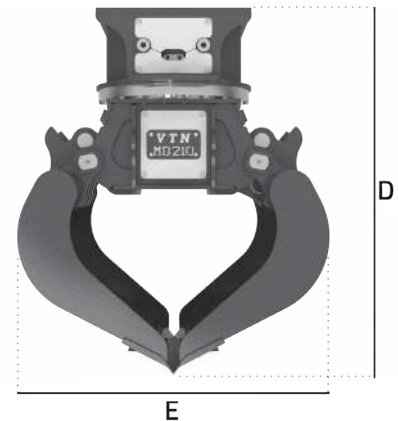
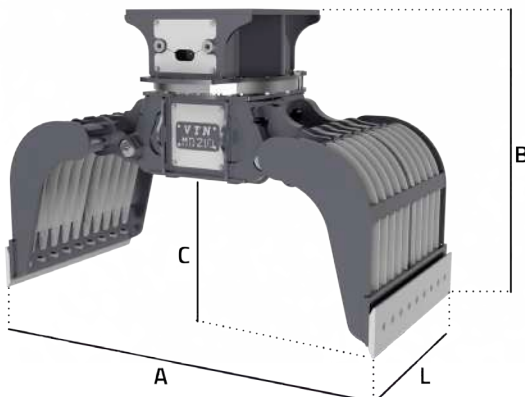
MD + CH JAWS

MODEL		MD45	MD65		MD100		MD120		MD140		MD210			MD290	
A	mm	955	1185		1560		1685		1810		1930			2260	
B / B'	mm	658/728	804/874		959/1105		1124/1270		1156/1302		1311/1457			1489/1635	
C	mm	300	370		480		510		555		600			690	
D / D'	mm	712/760	886/932		1064/1178		1230/1343		1303/1416		1452/1567			1685/1799	
E	mm	630	770		995		1115		1170		1255			1500	
	t	1/1,3	1,3/2		2/3		3,3		4		7			9	
L	mm	400	400	500	600	700	700	800	1000	800	1000	1200	1000	1200	1400
Teeth	n°	2+1	2+1	3+2	3+2	3+2	3+2	4+3	5+4	4+3	5+4	5+4	5+4	5+4	6+5
 TOTAL	kg	130	250	260	455	480	730	895	965	1215	1290	1350	1790	1875	1970





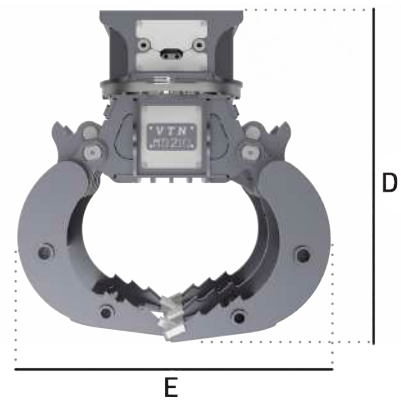
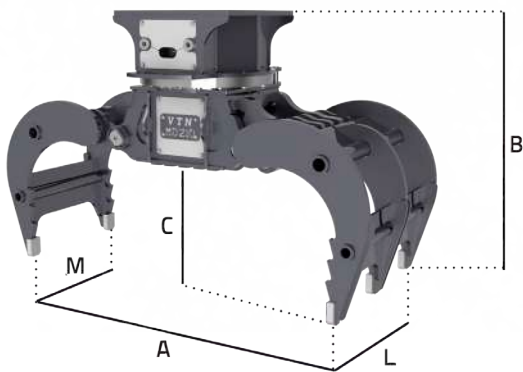
MD + D JAWS

MODEL		MD65		MD100		MD120		MD140		MD210			MD290			MD410	MD610
A	mm	1185		1560		1685		1810		1930			2260			2500	3000
B	mm	820		980		1150		1200		1350			1530			1745	1980
C	mm	370		480		510		555		600			690			765	875
D	mm	910		1095		1265		1350		1500			1735			1965	2255
E	mm	770		995		1115		1170		1255			1500			1670	1955
	t	1,3 / 2		2/3		3,3		4		7			9			12	14
L	mm	400	500	600	700	700	800	1000	800	1000	1200	1000	1200	1400	1400	1500	
Grid Distance	mm	48	48	54	54	63	73	76	73	76	78	84	84	84	95	130	
 TOTAL	kg	255	270	455	485	740	905	980	1275	1365	1450	2005	2155	2310	3265	4390	





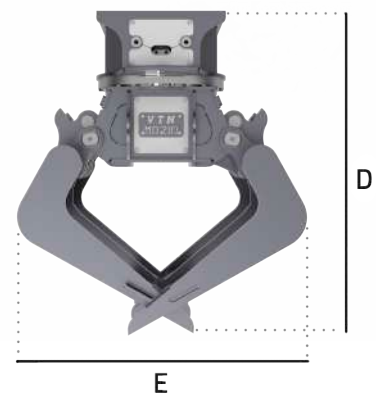
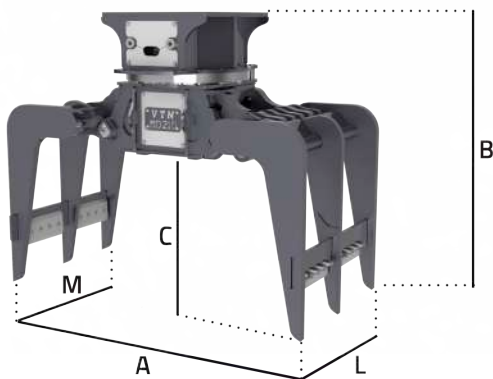
MD + MP JAWS

MODEL		MD140	MD210	MD290	MD410
A	mm	1705	1810	2110	2400
B	mm	1170	1335	1510	1710
C	mm	500	555	635	690
D	mm	1310	1470	1680	1915
E	mm	1295	1365	1525	1755
	t	4	7	9	12
L	mm	800	1000	1150	1400
M	mm	600	740	850	1040
 TOTAL	kg	905	1325	1880	3105



MD + W JAWS

MODEL		MD210	MD290
A	mm	1856	1900
B	mm	1561	1667
C	mm	805	824
D	mm	1594	1657
E	mm	1405	1545
	t	7	9
L	mm	1000	1200
M	mm	590	1090
 TOTAL	kg	1445	1994





SERIE PM - IT

Pinze per movimentazione massi:

- 6 modelli per escavatori da 3 t a 60 t
- Rotazione a 360°
- Gruppo di rotazione compatto
- Cilindri interamente protetti
- Chele con denti intercambiabili

PM SERIES - EN

Grab for Blocks and Stones Handling:

- 6 models for excavators with operating weight from 3 to 60 t
- Compact-designed 360° rotation group
- Fully-protected cylinders
- Jaws with interchangeable teeth

PM SERIE - DE

Steingreifer zum Handeln von Massen und Steinen:

- 6 Modelle für Bagger mit Einsatzgewicht von 3 bis 60 Ton
- Kompakter 360° Rotationseinheit
- Kompletter Zylinderschutz
- Backen mit wechselbaren Zähnen

SERIE PM - FR

Pince de enrochement:

- 6 modèles pour pelles de 3 à 60 t.
- Rotation 360°
- Groupe de rotation compact
- Vérins entièrement protégés
- Mâchoires avec dents interchangeables

SERIE PM - ES

Grapa para la movimentación de piedras:

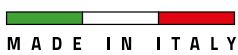
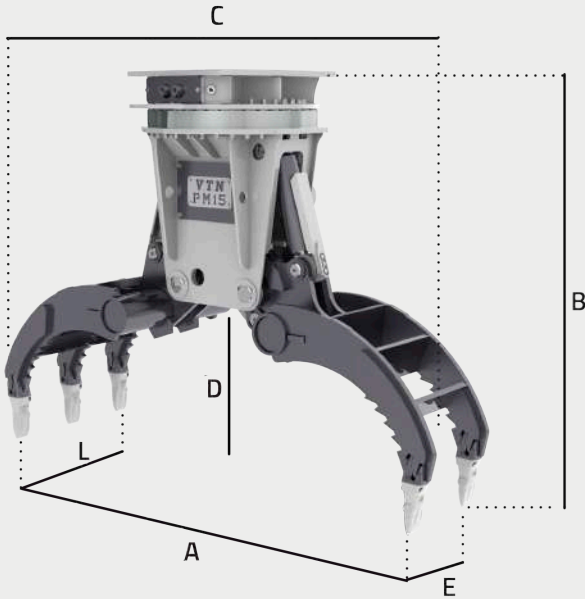
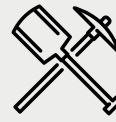
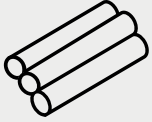
- 6 Modelos para escavadoras de 3 a 60 t
- Rotación a 360°
- Grupo de rotación compacto
- Cilindros totalmente protegidos
- Quelas con dientes

СЕРИЯ PM - RU

Грейферы для перемещения крупногабаритных материалов:

- 6 моделей, от 3-х до 60-ти тонных экскаваторов
- 360° гидравлическая система ротации
- Компактный роторный блок
- Полностью защищенные цилиндры
- Сменные коронки

APPLICATIONS



MODEL		PM200	PM400	PM700	PM1200	PM1500	PM2500
A	mm	871	1105	1630	1867	2491	2927
B	mm	981	1315	1456	1888	2023	2245
C	mm	1037	1270	1706	2090	2697	3043
D	mm	330	450	420	810	870	850
E	mm	200	371	436	403	574	681
L	mm	350	636	666	705	874	1096
	t	2	4	6	8	11	14
	°	360°	360°	360°	360°	360°	360°
	l/min	5/8	20/30	20/30	40/50	40/50	40/50
	bar	120	180/200	180/200	120	120	120
	l/min	30/35	40/50	40/50	70/80	90/100	140/150
	bar	200	200	200	320	320	320
	kg	226	467	757	1534	2120	3320
	t	3/6	6/10	8/13	18/24	23/40	35/60

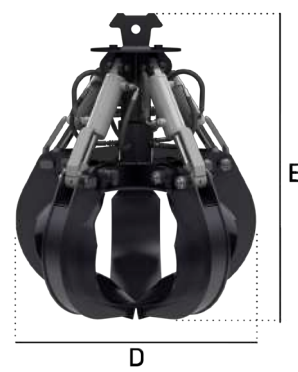
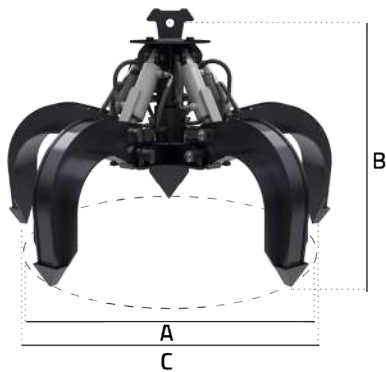









BENNA A POLIPO:

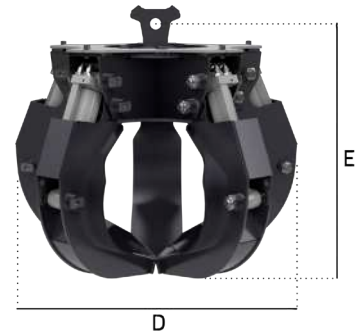
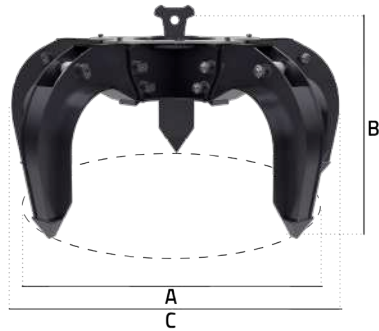
Benna a polipo per la movimentazione di rottame e materiali vari.

POLYP GRAB:

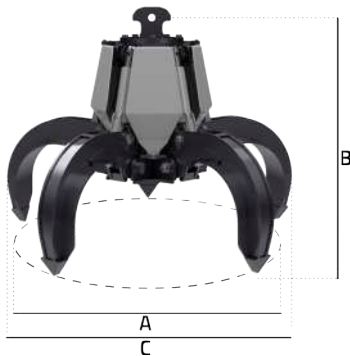
Polyp Grab for scraps and different materials.



MODEL		92EV10	92EV20	92EV30
	m ³	130	180	230
	kg	145	180	270
Teeth	n°	5	5	5
	bar	250	250	280
	l/min	30	50	70
	t	0,52	0,75	1,23
A	mm	1250	1410	1330
B	mm	730	760	890
C	mm	1350	1500	1450
D	mm	790	870	940
E	mm	900	910	1050
	t	3/11	3/11	3/11
	t	0,3/2,5	0,3/2,5	0,3/2,5
Rotor (Optional)	type	DTIA0401	DTIA0401	DTIA0600



MODEL		92EC230	92EC250	92EC300	92EC500	92EC600
m ³		0,23	0,25	0,3	0,5	0,6
kg		300	350	450	860	1010
Teeth	n°	5	5	5	5	5
bar		280	280	280	320	320
l/min		70	70	80	120	160
Teeth	t	1,33	1,16	1,22	2,52	2,69
A	mm	1260	1420	1630	1830	2045
B	mm	670	740	810	995	1295
C	mm	1440	1630	1850	2100	2285
D	mm	1000	1080	1210	1490	1515
E	mm	810	870	960	1165	1295
Rotor (Optional)	type	DTIA0600	DTIA0600	DTIA1200	DTIA1002	DTIA1002



MODEL		92EV280	92EV320	92EV400	92EV500	92EV600	92EV800	92EV1000	92EV1500
m ³		0,28	0,32	0,4	0,5	0,6	0,8	1	1,5
kg		580	620	930	1140	1500	1630	2450	2850
Teeth	n°	5	5	5	5	5	5	5	5
bar		300	300	300	300	300	300	300	300
l/min		90	90	120	160	180	180	250	250
Teeth	t	1,65	1,55	2,15	2,75	2,9	2,6	4,57	3,95
A	mm	1600	1680	1750	1930	2110	2320	2400	2760
B	mm	1080	1100	1370	1470	1580	1600	1860	1960
C	mm	1720	1800	1960	2140	2290	2530	2640	3040
D	mm	1090	1170	1240	1320	1510	1620	1840	2040
E	mm	1270	1320	1620	1780	1870	1980	2265	2400
Rotor (Optional)	type	DTIA1500	DTIA1500	DTIA1002	DTIA1002	DTIA2001	DTIA2001	DTIA2001	On demand

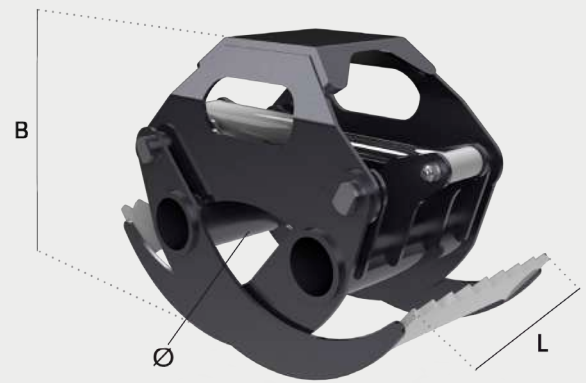
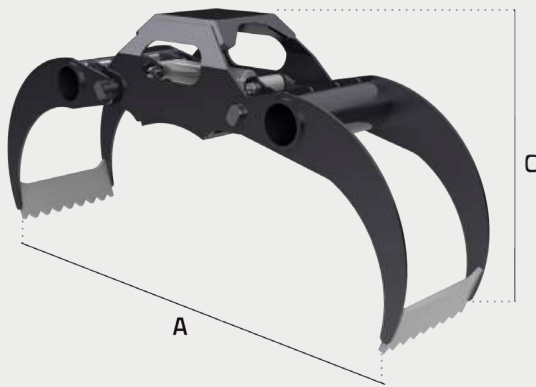


PINZE PER TRONCHI:

Pinze per la movimentazione, il carico e lo scarico di tronchi di albero.

LOG GRAB:

Log Grab for handling logs for forestry applications.



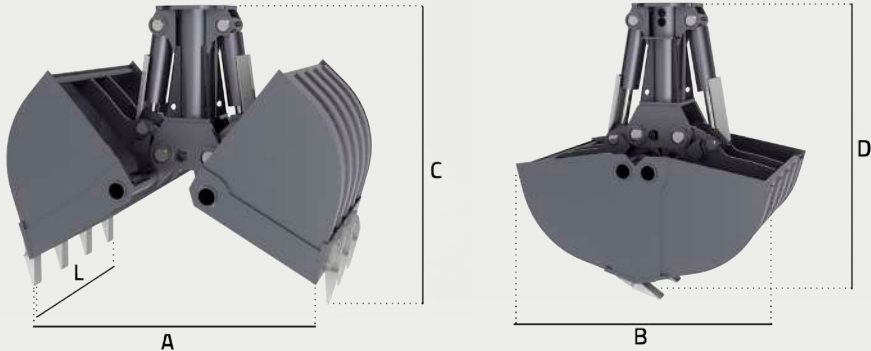
MODEL		93RV91	93RV92	93RV94	93RV95	93RV96
Area	m ²	0,2	0,25	0,3	0,5	0,6
L	mm	330	380	550	630	920
Lifting Capacity	kg	1000	1500	2500	3500	4000
	bar	200	200	200	200	280
	l/min	20/30	20/30	20/30	20/30	90
A	mm	1080	1300	1540	1900	2160
B	mm	480	550	600	700	890
C	mm	620	730	780	900	890
Ø	mm	95	125	155	165	230
	kg	95	120	235	400	800
	t	2/5	3/8	7/10	11/17	18/25
Rotor (Optional)	type	DTIA0401	DTIA0600	DTIA1200	DTIA1500	DTIA1002







BENNE MORDENTI:







Benne mordenti per la movimentazione e la raccolta di materiali sfusi.

DIGGING GRAB:

Digging grabs for digging or loading soil, sand and similar materials.



MODEL		91EZ32	91EZ33	91EZ34	91EZ35	91EZ42	91EZ43	91EZ44	91EZ52	91EZ53	91EZ54
	l	70	110	170	230	180	260	340	170	270	370
L	mm	260	410	610	810	440	640	840	400	600	800
Teeth	n°	2+2	2+2	3+3	4+4	2+2	3+3	4+4	2+2	3+3	4+4
	bar	280				300				300	
	l/min	70				60				90	
	kg	2800				3200				4350	
A	mm	1080				1420				1400	
B	mm	1020				1280				1360	
C	mm	1220				1130				1340	
D	mm	1160				1440				1670	
	kg	170	190	230	260	340	380	420	530	580	630
	t	3/6				6/14				9/18	
Rotor (Optional)	type	DTIA0401				DTIA1200				DTIA1500	

MODEL		91EZ62	91EZ63	91EZ64	91EZ65	91EZ72	91EZ73	91EZ74	91EZ82	91EZ83	91EZ84
	l	315	385	455	525	700	880	1150	1850	2150	2450
L	mm	500	600	700	800	800	1000	1300	1350	1500	1700
Teeth	n°	3+2	3+2	3+2	4+3	3+3	4+4	5+5	4+4	5+5	6+6
	bar	300				300				300	
	l/min	120				160				260	
	kg	5920				8000				11260	
A	mm	1650				2000				2570	
B	mm	1510				1680				2310	
C	mm	1500				1570				2060	
D	mm	1910				2130				2820	
	kg	775	800	825	850	1200	1320	1440	2550	2600	2650
	t	14/22				20/32				30/50	
Rotor (Optional)	type	DTIA1002				DTIA2001				DTIA2001	





NOTES

A series of horizontal dotted lines for writing notes.



I prodotti VTN sono realizzati in Hardox, la migliore materia prima per lavorare in condizioni di usura estreme.
 VTN products are made basically of Hardox, that is the best raw material used to work also in extreme conditions.
 VTN Produkte sind generell aus Hardox was das beste Material ist unter extreme Bedingungen.
 Les produits VTN sont essentiellement constitués de Hardox, qui est la meilleure matière première utilisée pour travailler aussi dans des conditions extrêmes.



VTN realiza sus productos en Hardox, una liga de acero empleado para trabajar en condiciones de usura extremas.
 Большая часть продукции VTN произведена из Хардокса, это лучшая сталь для работы в экстремальных условиях.



I prodotti VTN sono progettati con "SolidWorks", programma di disegno 3D.
 Products are designed by SolidWorks, an advanced 3D designing software.
 Die VTN Produkte sind entwickelt mit "SolidWorks", ein 3D Zeichenprogramm.
 Les produits VTN sont conçus avec programme de dessin 3D SolidWorks.
 VTN diseña sus productos con el programa SolidWorks, un sistema informatico avanzado que permite el utilizo de formas en 3D.
 Оборудование VTN проектируется с помощью программного комплекса "SolidWorks".



Sistema di denti e taglienti intercambiabili
 Interchangeable blades and tips system
 Wechselbare Zaehne und Messer
 Système de dents et couteaux interchangeables
 Sistema de puntales y cuchillas intercambiables
 Система сменных зубьев и ножей



Intensificatore di potenza BOOSTER
 Intensifier of power Booster
 Drueckverstaerker Booster
 Intensificateur de puissance BOOSTER
 Multiplicador de potencia Booster
 Интенсификатор давления "HP BOOSTER"



Valvola di Velocizzazione
 Speed Valve
 Eilgangventil
 Speed Valve
 Valvula de Velocidad
 Скоростной клапан



Chele intercambiabili in 5 minuti
 Jaws interchangeability in 5 minutes
 Wechselbare Gebisse in 5 Minuten
 Kit mâchoires interchangeables en 5 minutes
 Quelas intercambiables en 5 minutos
 5 минут для смены челюстей



Capacità ISO
 ISO Capacity
 Kapazitaet ISO
 Capacité ISO
 Capacidad ISO
 Объём ISO



Peso escavatore
 Excavator weight
 Baggergewicht
 Poids du porteur
 Peso Escavadora
 Вес экскаватора



Lavori stradali
 Road Work
 Strassenarbeiten
 Travaux routiers
 Trabajos en carretera
 Дорожные работы



Rotazione continua 360°
 360° rotation
 360° Kontinuierliche Rotation
 Rotation continue 360°
 Rotaciòn continua a 360°
 Непрерывное вращение на 360°



Peso pala caricatrice
 Wheel-loader weight
 Gewicht der Radlader
 Poids de la chargeuse
 Peso Pala Cargadora
 Вес фронтального погрузчика



Demolizione
 Demolition
 Abbruch
 Démolition
 Demolición
 Снос



Portata olio della rotazione
 Rotation oil flow capacity
 Oelfluss der Rotation
 Débit hydraulique rotation
 Caudal de aceite necesario para la rotaciòn
 Поток ротации



Peso gru
 Crane weight
 Gewicht der Kran
 Poids de la grue
 Peso grua
 Вес перегружателя



Movimento terra
 Earthmoving
 Erdbewegung
 Terrasement
 Movimiento de Tierras
 Землеройные работы



Pressione di esercizio rotazione
 Rotation Pressure
 Oeldruck der Rotation
 Pression hydraulique rotation
 Presiòn necesaria para la rotaciòn
 Давление ротации



Peso escavatore - posto benna
 Excavator weight - stick mounting
 Baggergewicht - Loeffelstiehlmontage
 Poids du porteur - au but du
 Peso escavadora al segundo brazo
 Вес экскаватора (Рукоять)



Cave e Miniere
 Quarry and mining
 Steinbruch
 Mines et carrières
 Cantera y Minería
 Карьеры и шахты



Pressione di esercizio escavatore
 Excavator working pressure
 Oeldruck der Bagger
 Pression hydraulique excavateur
 Prèsiòn de la Escavadora
 Давление откр./загр. челюстей



Peso escavatore - posto braccio
 Excavator weight - boom mounting
 Baggergewicht - Baggerarmmontage
 Poids machine - montage a la place du balancier
 Peso escavadora al balancìn
 Вес экскаватора (Стрела)



Riciclaggio
 Recycling
 Recycling
 Recyclage
 Reciclaje
 Переработка



Portata olio escavatore
 Excavator oil flow capacity
 Oelfluss der Bagger
 Débit hydraulique excavateur
 Caudal aceite de la Escavadora
 Поток откр./загр. челюстей



Forza in punta
 Tip force
 Schliesskraft auf die Spitze
 Force à la pointe
 Fuerza en punta
 Мощность на наконечнике



Peso attrezzatura
 Equipment weight
 Eigengewicht
 Poids de l'outil
 Peso del implemento
 Вес оборудования

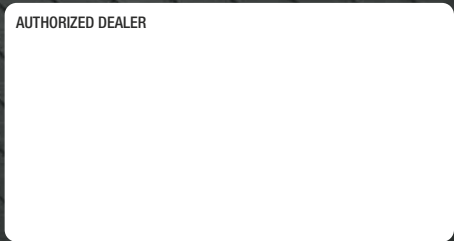


Lunghezza lama
 Steel blade length
 Messerlaenge
 Longueur couteau
 Anchura cuchilla
 Длина ножей



Canalizzazioni
 Ducts constructions
 Graben
 Conduites
 Construcción de conductos
 Рытье траншей

*Il peso dell'attrezzatura non è comprensivo di sella attacco / Top bracket not included in the equipment weight



VTN. EUROPE S.P.A.

VIA DELL'ARTIGIANATO 41/43 | 36026 CAGNANO DI POIANA MAGGIORE | VICENZA - IT | TEL. +39.0444.864.211 - FAX +39.0444.764.418 | vtneurope.com - vtn@vtngroup.com
Le caratteristiche tecniche e di prodotto sono soggette a variazioni senza preavviso. - Specifications are subject to change without notice.

VTN 2017/06