



**GC35K - GC40K/40K STR - GC45K SWB  
GC45K STR - GC55K/55K STR  
GC60K - GC70K/70K STR**

Specifiche

**Carrelli elevatori termici**

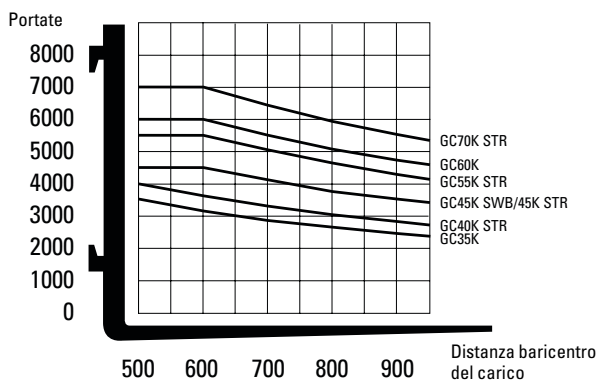
3.5 - 7.0 tonnellate



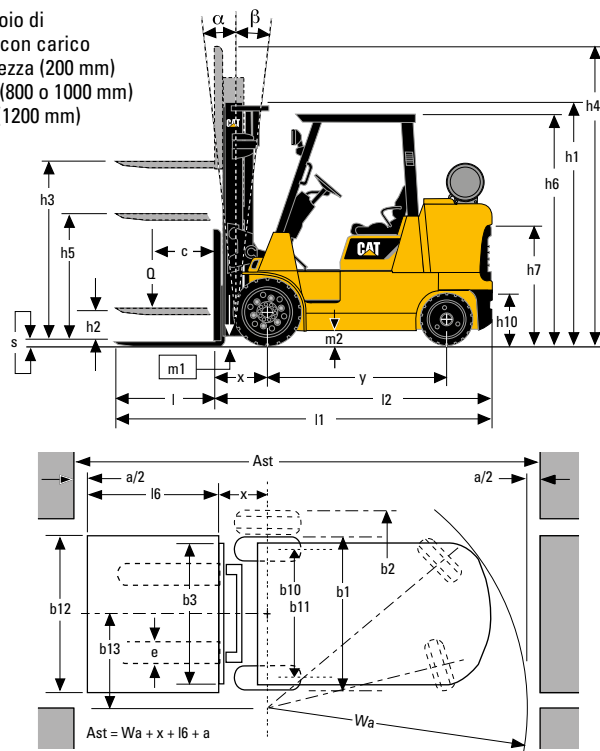
Caratteristiche			Cat Lift Trucks	Cat Lift Trucks	Cat Lift Trucks	Cat Lift Trucks	Cat Lift Trucks	
1.1	Costruttore (marchio)		GC35K	GC40K	GC40K STR	GC45K SWB	GC45K STR	
1.2	Codice del modello assegnato dal costruttore		GPL	GPL	GPL	GPL	GPL	
1.3	Tipo di trazione: elettrica, diesel, benzina, GPL		Seduto	Seduto	Seduto	Seduto	Seduto	
1.4	Guida operatore: a piedi, in piedi, seduto		Q (kg)	3500	4000	4000	4500	4500
1.5	Portata		c (mm)	500	500	500	600	600
1.6	Baricentro carico		x (mm)	450	450	450	465	465
1.8	Distanza del carico dal centro dell'asse anteriore		y (mm)	1575	1575	1575	1575	1575
1.9	Interasse							
Pesi								
2.1	Peso a vuoto, con batteria (montante simplex, altezza di sollevamento min.)	kg	5240	5570	5655	6470	6510	
2.2	Carico sugli assali con carico, ant./post. (montante simplex, altezza di sollevamento min.)	kg	7710/1030	8580/990	8630/1025	9495/1475	9650/1360	
2.3	Carico sugli assali senza carico, ant./post. (montante simplex, altezza di sollevamento min.)	kg	2100/3140	2165/3405	2190/3465	1960/4510	2085/4425	
Ruote e gruppo di trasmissione								
3.1	Gommatura: V=cushion, L=pneum., SE=Superelast., ant./post.		V/V	V/V	V/V	V/V	V/V	
3.2	Dimensioni gommatura anteriore		22x9x16	22x9x16	22x9x16	22x9x16	22x9x16	
3.3	Dimensioni gommatura posteriore		18x7x12.1	18x7x12.1	18x7x12.1	18x7x12.1	18x7x12.1	
3.5	Numero di ruote, ant./post. (x = motrici)		2X/2	2X/2	2X/2	2X/2	2X/2	
3.6	Carreggiata al centro delle ruote anteriori	b10 (mm)	940	940	940	940	940	
3.7	Carreggiata al centro delle ruote posteriori	b11 (mm)	980	980	980	980	980	
Dimensioni								
4.1	Inclinazione montante, avanti/indietro	$\alpha/\beta$ °	5/10	5/10	5/10	5/10	5/10	
4.2	Altezza minimo ingombro (ved. tabella)	h1 (mm)	2120	2120	2120	2120	2120	
4.3	Alzata libera (ved. tabella)	h2 (mm)	150	150	150	150	150	
4.4	Altezza di sollevamento (ved. tabella)	h3 (mm)	3050	3050	3050	2890	2890	
4.5	Altezza massimo ingombro	h4 (mm)	4250	4250	4250	4090	4090	
4.7	Altezza protezione conducente	h6 (mm)	2205	2205	2205	2205	2205	
4.8	Altezza del sedile	h7 (mm)	1200	1200	1200	1200	1200	
4.12	Altezza gancio di traino	h10 (mm)	-/-	-/-	-/-	-/-	-/-	
4.19	Lunghezza totale	l1 (mm)	3730	3770	3630	3840	3715	
4.20	Lunghezza alla faccia anteriore forche (incluso spessore forche)	l2 (mm)	2510	2550	2410	2620	2495	
4.21	Larghezza totale	b1/b2 (mm)	1180/-	1180/-	1180/-	1180/-	1180/-	
4.22	Dimensioni forche (spessore, larghezza, lunghezza)	s, e, l (mm)	50x150x1220	50x150x1220	50x150x1220	50x150x1220	50x150x1220	
4.23	Piastra portaforche secondo DIN 15 173 A/B/no		3A	3A	3A	3A	3A	
4.24	Larghezza piastra portaforche	b3 (mm)	1125	1125	1125	1125	1125	
4.31	Altezza dal suolo alla base del montante, con carico	m1 (mm)	100	100	100	100	100	
4.32	Altezza dal suolo al centro del telaio, con carico (forche abbassate)	m2 (mm)	150	150	150	150	150	
4.33	Corridoio di stivaggio con pallet 1000 x 1200 (lato presa 1200)	Ast (mm)	3885	3935	3740	4005	3900	
4.34a	Corridoio di stoccaggio con pallet 800 x 1200 mm, longitudinale	Ast (mm)	3685	3735	3540	3805	3700	
4.35	Raggio di curvatura	Wa (mm)	2235	2285	2090	2340	2235	
4.36	Distanza di rotazione minima	b13 (mm)	-/-	-/-	-/-	-/-	-/-	
Prestazioni								
5.1	Velocità di traslazione, con/senza carico	km/h	19.0/19.5	19.0/19.5	19.0/19.5	18.5/19.5	18.5/19.5	
5.2	Velocità di sollevamento, con/senza carico	m/s	0.54/0.57	0.54/0.57	0.54/0.57	0.39/0.42	0.39/0.42	
5.3	Velocità di discesa, con/senza carico	m/s	0.55/0.50	0.55/0.50	0.55/0.50	0.44/0.41	0.44/0.41	
5.5	Sforzo al gancio, con/senza carico	N	23780/-	23780/-	23780/-	23780/-	23780/-	
5.6	Massimo sforzo al gancio con/senza carico (5 min serv. breve)	N	27460/-	27460/-	27460/-	27460/-	27460/-	
5.7	Pendenza superabile, con/senza carico	%	37	33	32	27	27	
5.8	Massima pendenza superabile, con/senza carico	%	42	37	36	30	30	
5.9	Tempo di accelerazione su 10 metri, con/senza carico	s	-/-	-/-	-/-	-/-	-/-	
5.10	Freni di servizio: meccanici, elettrici, idraulici, pneumatici		Idraulici	Idraulici	Idraulici	Idraulici	Idraulici	
Motori termici								
7.1	Costruttore / tipo		PSI 4X	PSI 4X	PSI 4X	PSI 4X	PSI 4X	
7.2	Potenza effettiva secondo ISO 1585	kW	78	78	78	78	78	
7.3	Velocità nominale di regolazione secondo DIN 70 020	rpm	2600	2600	2600	2600	2600	
7.4	Numero cilindri / cilindrata	cm <sup>3</sup>	6/4300	6 / 4300	6 / 4300	6 / 4300	6 / 4300	
7.5	Consumo combustibile secondo ciclo 60 VDI	l/h / kg/h	-/-	-/-	-/-	-/-	-/-	
7.6	Coppia massima	Nm	285	285	285	285	285	
7.7	Coppia massima a regime di giri motore	rpm	1000	1000	1000	1000	1000	
Varie								
8.1	Tipo di variatore		Powershift/1	Powershift/1	Powershift/1	Powershift/1	Powershift/1	
8.2	Massima pressione di esercizio per attrezzature supplementari	bar	200	200	200	200	200	
8.3	Portata dell'olio per attrezzature supplementari	l/min	95	95	95	95	95	
8.4	Livello del valore medio di rumorosità all'orecchio dell'operatore (EN 12053)	dB(A)	83.5	83.5	83.5	83.5	83.5	
8.5	Tipologia di accoppiamento del gancio di traino / rif. tipo DIN		Pin	Pin	Pin	Pin	Pin	



	Cat Lift Trucks GC55K	Cat Lift Trucks GC55K STR	Cat Lift Trucks GC60K	Cat Lift Trucks GC70K	Cat Lift Trucks GC70K STR
	GPL	GPL	GPL	GPL	GPL
	Seduto	Seduto	Seduto	Seduto	Seduto
	5500	5500	6000	7000	7000
	600	600	600	600	600
	480	480	530	530	530
	1780	1780	1830	1830	1830
	7190	7550	8760	9480	9920
	11260/1430	11540/1510	12920/1840	14480/2000	14770/2150
	2420/4770	2705/4845	3220/5540	3170/6310	3535/6385
	V/V	V/V	V/V	V/V	V/V
	22x12x16	22x12x16	28x12x22	28x12x22	28x12x22
	18x8x12,1	18x8x12,1	22x8x16	22x8x16	22x8x16
	2X/2	2X/2	2X/2	2X/2	2X/2
	1015	1015	1130	1130	1130
	965	965	1160	1160	1160
	5/10	5/10	6/9	6/9	6/9
	2120	2120	2150	2150	2150
	160	160	165	165	165
	2900	2900	2370	2370	2370
	4130	4130	3590	3590	3590
	2205	2205	2255	2255	2255
	1200	1200	1285	1285	1285
	-/-	-/-	-/-	-/-	-/-
	4130	3875	4170	4170	3950
	2910	2655	2950	2950	2730
	1320/-	1320/-	-/1440	-/1440	-/1440
	60x150x1220	60x150x1220	65x150x1220	65x150x1220	65x150x1220
	4A	4A	4A	4A	4A
	1125	1125	1295	1295	1295
	100	100	100	100	100
	150	150	200	200	200
	4230	4030	4300	4300	4200
	4030	3830	4100	4100	4000
	2550	2350	2570	2570	2470
	-/-	-/-	-/-	-/-	-/-
	18.0/19.5	18.0/19.5	21.0/23.0	20.5/23.0	20.5/22.5
	0.39/0.42	0.39/0.42	0.36/0.39	0.36/0.39	0.36/0.39
	0.44/0.41	0.44/0.41	0.54/0.39	0.54/0.39	0.54/0.39
	23780/-	23780/-	29665/-	29665/-	29665/-
	27210/-	27210/-	36530/-	36530/-	36530/-
	22.5	22	24.5	21.5	20.5
	26	25	30	27	26
	-/-	-/-	-/-	-/-	-/-
	Idrraulici	Idrraulici	Idrraulici	Idrraulici	Idrraulici
	PSI 4X	PSI 4X	PSI 4X	PSI 4X	PSI 4X
	78	78	78	78	78
	2600	2600	2600	2600	2600
	6/4300	6/4300	6/4300	6/4300	6/4300
	-/-	-/-	-/-	-/-	-/-
	285	285	285	285	285
	1000	1000	1000	1000	1000
	Powershift/1	Powershift/1	Powershift/2	Powershift/2	Powershift/2
	200	200	200	200	200
	95	95	115	115	115
	83.5	83.5	83.5	83.5	83.5
	Pin	Pin	Pin	Pin	Pin



Ast = Larghezza corridoio di accatastamento con carico  
a = Distanza di sicurezza (200 mm)  
l6 = Lunghezza pallet (800 o 1000 mm)  
b12 = Larghezza pallet (1200 mm)



## Bassi costi di gestione

- Il display ricco di informazioni riduce tempi di fermo macchina costosi e imprevisti.
- Il motore facilmente accessibile rende semplici e veloci l'ispezione e la manutenzione.
- Il robusto montante offre una buona visibilità mentre le barre assottigliate delle forche agevolano la vista attraverso la piastra portaforche.
- L'ammortizzazione idraulica dei montanti Triplex riduce il rischio di danneggiare il carico.

## Produttività impareggiabile

- Questi carrelli elevatori sono alimentati da un collaudato motore che fornisce prestazioni progressive, silenziose, ed una elevata coppia alle basse velocità, essenziale nella movimentazione di carichi pesanti.
- Il sistema di induzione VORTEC® controllato elettronicamente migliora la miscela di aria e carburante per fornire la potenza ottimale anche a basso numero di giri.
- Il corto interasse e lo stretto raggio di sterzata permettono una buona manovrabilità.
- I modelli con corto raggio di sterzata (STR) sono dotati di un contrappeso più pesante. Questa caratteristica permette corti raggi di sterzata, una migliore manovrabilità e visibilità in retromarcia.
- L'impianto dei freni idraulici a depressione è di facile impiego.
- I modelli da 3.5 - 5.5 tonnellate sono dotati di trasmissione power shift ad una velocità mentre quelli da 6.0 - 7.0 tonnellate dispongono di trasmissione automatica a due velocità.

## Sicurezza ed ergonomia

- Il gradino nel telaio e la maniglia d'appoggio in una comoda posizione facilitano accessi e discese.
- La riduzione del rumore e delle vibrazioni contribuisce ad affaticare meno l'operatore.
- Il sedile completamente molleggiato e regolabile favorisce la comodità dell'operatore resistendo agli urti ed alle vibrazioni provocate dalle pavimentazioni accidentate e irregolari.
- Il piantone dello sterzo è regolabile per migliorare il comfort dell'operatore.
- I comandi idraulici permettono operazioni rapide e precise.
- Il sistema di blocco nel sedile disabilita la traslazione quando l'operatore non è più seduto.

## Opzioni

- Limitazione della velocità opzionale.
- Comando direzionale a pedale.
- Depuratore dell'aria a doppio elemento.
- Ruote antitraccia.
- Kit antipolvere per la pompa e il serbatoio idraulico.
- Specchietto retrovisore.

# Cat® Lift Trucks, il vostro partner per la movimentazione.

GC35K - GC40K STR - GC40K						GC35K	GC40K STR	GC40K	GC45K SWB - GC45K STR						GC45K SWB	GC45K STR
Montante	h3	h1	h4	h2 / h5	Angolo di inclinazione (av-in)	Q@c=500mm kg	Q@c=500mm kg	Q@c=500mm kg	Montante	h3	h1	h4	h2 / h5	Angolo di inclinazione (av-in)	Q@c=500mm kg	Q@c=500mm kg
Simplex	3050	2120	4250	150	5°/10°	3500	4000	4000	Simplex	2890	2120	4090	160	5°/10°	4500	4500
	3350	2270	4550	150	5°/10°	3500	4000	4000		3350	2350	4550	160	5°/10°	4500	4500
	3750	2470	4950	150	5°/10°	3500	4000	4000		3550	2450	4750	160	5°/10°	4500	4500
	4050	2650	5250	150	5°/10°	3500	4000	4000		4050	2800	5250	160	5°/10°	4500	4500
	4550	2950	5750	150	5°/6°	3500	4000	4000		4550	3050	5750	160	5°/6°	4500	4500
	5050	3200	6250	150	5°/6°	3500	3850	4000		5050	3300	6250	160	5°/6°	4500	4500
	5300	3300	6500	150	5°/6°	3450	3500	3600		5300	3400	6500	160	5°/6°	4000	4000
	5550	3450	6750	150	5°/6°	2600	2600	2650		5550	3550	6750	160	5°/6°	2700	2700
6050	3700	7250	150	5°/6°	1400	1400	1450	6050	3800	7250	160	5°/6°	1000	1000		
Duplex	3050	2120	4250	920	5°/10°	3500	4000	4000	Duplex	2850	2120	4050	895	5°/10°	4500	4500
	3280	2270	4480	1070	5°/10°	3500	4000	4000		3330	2350	4530	1125	5°/10°	4500	4500
	3700	2470	4900	1270	5°/10°	3500	4000	4000		3530	2450	4730	1225	5°/10°	4500	4500
	3960	2650	5160	1450	5°/10°	3500	4000	4000		4130	2800	5330	1575	5°/10°	4500	4500
Triplex*	4050	2000	5250	800	6°/5°	3500	4000	4000	Triplex*	4360	2120	5560	920	6°/5°	4500	4500
	4410	2120	5610	920	6°/5°	3500	3950	4000		4630	2210	5830	1010	6°/5°	4500	4500
	4650	2200	5850	1000	6°/5°	3500	3850	4000		4800	2350	6000	1150	6°/5°	4500	4500
	5100	2350	6300	1150	6°/5°	3400	3750	3900		5100	2450	6300	1250	6°/5°	4500	4450
	5310	2420	6510	1220	6°/5°	3350	3700	3850		5310	2520	6510	1320	6°/5°	4450	4400
	5550	2500	6750	1300	6°/5°	3300	3650	3800		5550	2600	6750	1400	6°/5°	4400	4350
	6050	2700	7250	1500	6°/5°	3000	3000	3000		6050	2800	7250	1600	6°/5°	3200	3200
	6550	2900	7750	1700	6°/5°	2650	2650	2650		6550	3000	7750	1800	6°/5°	2700	2700
	7050	3100	8250	1900	6°/5°	1650	1650	1650		7050	3200	8250	2000	6°/5°	1400	1400

## Montante, prestazioni e portate

- h1 Altezza minimo ingombro
- h2 Altezza libera normale
- h3 Altezza sollevamento standard
- h4 Altezza massimo ingombro
- h5 Alzata libera totale
- Q Portata carico
- c Baricentro di carico (distanza)

Nota: SWB = Interasse corto  
STR = Corto raggio di sterzata

(Consultate il vostro concessionario per il massimo grado di brandeggio consentito per la portata specificata.)

(\*) Valore applicabile solo alle versioni con l'assale largo.

GC55K - GC55K STR						GC55K	GC45K STR	GC60K - GC70K - GC70K STR						GC60K	GC70K	GC70K STR
Montante	h3	h1	h4	h2 / h5	Angolo di inclinazione (av-in)	Q@c=500mm kg	Q@c=500mm kg	Montante	h3	h1	h4	h2 / h5	Angolo di inclinazione (av-in)	Q@c=500mm kg	Q@c=500mm kg	Q@c=500mm kg
Simplex	2900	2120	4125	160	5°/10°	5500	5500	Simplex	2365	2150	3585	165	6°/9°	6000	7000	7000
	3360	2350	4585	160	5°/10°	5500	5500		3065	2500	4285	165	6°/9°	6000	7000	7000
	3560	2450	4785	160	5°/10°	5500	5500		3365	2650	4585	165	6°/9°	6000	7000	7000
	4060	2800	5285	160	5°/10°	5500	5500		3565	2750	4785	165	6°/9°	6000	7000	7000
	4560	3050	5785	160	5°/6°	5500	5500		4065	3000	5285	165	6°/9°	6000	7000	7000
	5060	3300	6285	160	5°/6°	5500	5350		4565	3250	5785	165	6°/5°	6000	7000	7000
	5310	3400	6535	160	5°/6°	5500	5250		5065	3600	6285	165	6°/5°	6000	7000	7000
	5560	3550	6785	160	5°/6°	4500	4500		5565	3850	6785	165	6°/5°	6000	6900	6900
	6060	3800	7285	160	5°/6°	2600	2600		6065	4100	7285	165	6°/5°	5850	6700	6700
	Duplex	2860	2120	4085	895	5°/10°	5500		5500	Triplex*	3765	2200	4985	980	6°/5°	6000
3340		2350	4565	1125	5°/10°	5500	5500	4365	2400		5585	1180	6°/5°	6000	7000	7000
3540		2450	4765	1225	5°/10°	5500	5500	4765	2525		5985	1305	6°/5°	6000	7000	7000
4140		2800	5365	1575	5°/10°	5500	5500	5065	2625		6285	1405	6°/5°	6000	7000	7000
Triplex*	4100	2120	5325	895	6°/5°	5500	5500	5565	2800	6785	1580	6°/5°	6000	6850	6850	
	4370	2210	5595	985	6°/5°	5500	5500	5925	2920	7145	1700	6°/5°	5850	6700	6700	
	4810	2350	6035	1125	6°/5°	5500	5350	6565	3200	7785	1980	6°/5°	5600	6500	6500	
	5110	2450	6335	1225	6°/5°	5500	5250	7115	3400	8335	2180	6°/5°	4300	4300	4300	
	5320	2520	6545	1295	6°/5°	5400	5150	7585	3550	8805	2330	6°/5°	2650	2650	2650	
	5560	2600	6785	1375	6°/5°	5350	5100									
	6060	2800	7285	1575	6°/5°	5100	5000									
	6560	3000	7785	1775	6°/5°	4250	4250									
	7060	3200	8285	1975	6°/5°	2650	2650									

info@catliftruck.com  
www.catliftruck.com

CLSC1787(06/16)ok  
©2016, MCFE. Tutti i diritti sono riservati.  
CAT, CATERPILLAR, BUILT FOR IT i rispettivi logo, il tipico colore "giallo Caterpillar", il marchio "Power Edge", e le caratteristiche che identificano i prodotti e la compagnia, sono marchi di fabbrica Caterpillar e non possono essere impiegati senza autorizzazione.  
Stampato nei Paesi Bassi.

NOTA: Le specifiche di prestazione possono variare a seconda delle tolleranze di produzione standard, condizioni del veicolo, tipo di ruote, condizioni di pavimentazione o superficie, applicazione o ambienti operativi. I carrelli possono essere presentati con l'aggiunta di opzioni non di serie. Le specifiche esigenze d'esercizio e le configurazioni disponibili sul posto dovrebbero essere discusse con il vostro concessionario di carrelli elevatori Cat lift trucks. Cat Lift Trucks segue una politica di continuo miglioramento del prodotto, per questo motivo, alcuni materiali, opzioni e specifiche potrebbero cambiare senza preavviso.

