

G 951 - G A450 - G 1551 G1850 - G 7080

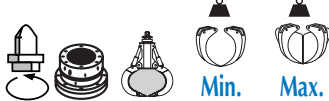
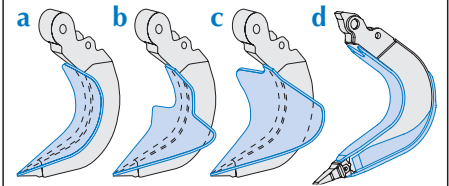
Pulpo



- 1 Unión cardan macho.
- 2 Opción junta giratoria o motor de giro (rotator).
- 3 Cuerpo en acero HLE. Tubería interior. Caja protectora de los cilindros.
- 4 Cilindros con protectores de vástago.
- 5 Ejes tratados HF.
- 6 Chapas sobresalientes de acero anti-desgaste.
- 7 Dientes intercambiables.

Opciones :

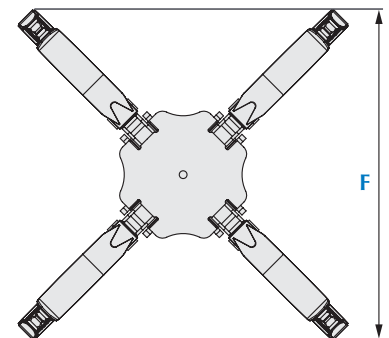
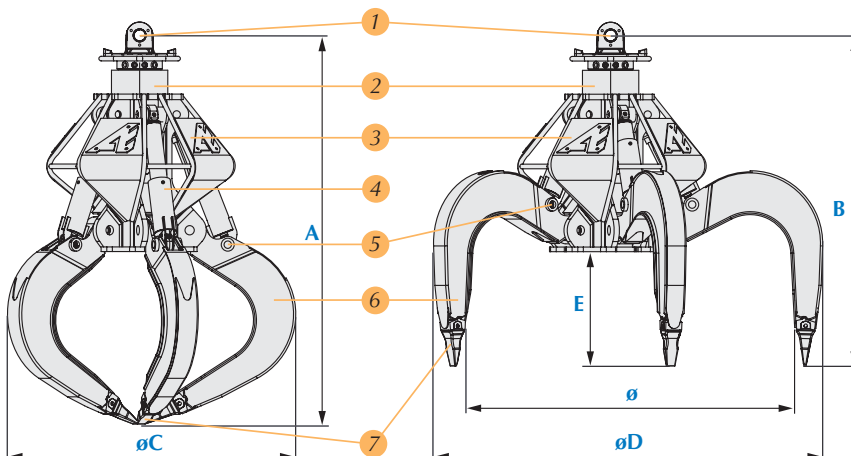
- Garras medio corazón en anchura (a)
- Medio corazón en altura (b)
- Corazón completo (c)
- Especial para manipulación de rocas (d)


Min.
Max.
 \varnothing
A
B
C
D
E
F


	t	t	l	kg	kg	mm	mm	mm	mm	mm	mm	mm	bar	l/mn	bar	l/mn	t
G 951	6	6	360	700	855	1750	1620	1325	1342	1916	430	1430	320 _{max.}	45/95	320 _{max.}	7/10 _{max.}	11/15
G A450	10	10	400	1100	1300	1800	1970	1620	1320	2100	390	1520	350 _{max.}	70/140	140 _{max.}	10/15 _{max.}	16/23
G A450	10	10	600	1200	1400	2000	2080	1650	1450	2320	420	1620	350 _{max.}	70/140	140 _{max.}	10/15 _{max.}	16/23
G 1551	15	15	800	1660	2065	2200	2210	1850	1860	2460	640	1830	350 _{max.}	95/190	250 _{max.}	18/27 _{max.}	24/30
G 1551	15	15	1000	1710	2115	2350	2300	1900	1985	2616	680	1940	350 _{max.}	95/190	250 _{max.}	18/27 _{max.}	24/30
G 1850	-	20	780	2600	3105	2400	2460	2115	1770	2700	700	2080	350 _{max.}	145/285	250 _{max.}	20/30 _{max.}	31/38
G 1850	-	20	1075	3000	3505	2800	2520	2060	2070	3060	650	2280	350 _{max.}	145/285	250 _{max.}	20/30 _{max.}	31/38
G 1850	-	25	780	2700	3205	2400	2560	2215	1770	2700	700	2080	350 _{max.}	145/285	250 _{max.}	24/36 _{max.}	39/45
G 1850	-	25	1075	3100	3605	2800	2620	2160	2070	3060	650	2280	350 _{max.}	145/285	250 _{max.}	24/36 _{max.}	39/45
G 7080	-	25	2200	3460	4160	3200	3030	2465	2290	3595	775	2650	350 _{max.}	240/480	250 _{max.}	24/36 _{max.}	46/53

Kg : Peso con 5 garras, sin cardan

G 951 - G A450 - G 1551 - G 1850 - G 7080



Dimensiones exteriores 4 garras