



**STILL**



FU-X

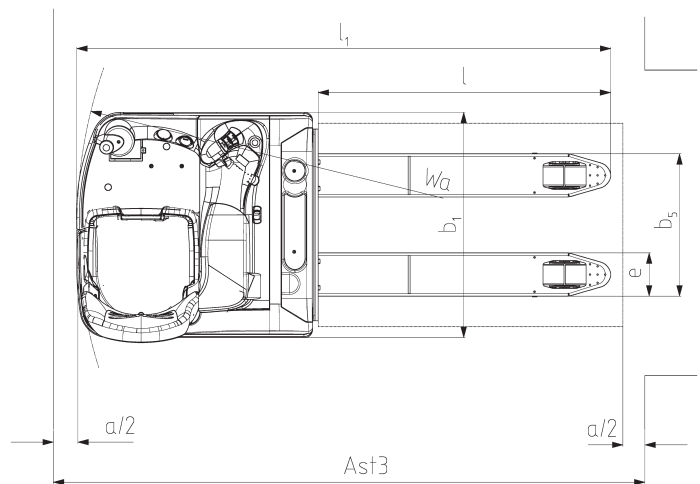
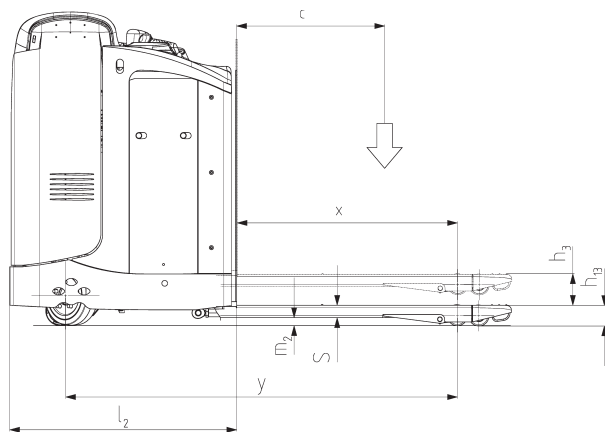
FS-X

## FU-X Dati tecnici.

Transpallet con uomo a bordo seduto



first in intralogistics



Questa scheda tecnica indica soltanto i valori tecnici del carrello standard secondo la Direttiva VDI 2198. Gommature diverse, altri sollevatori, attrezzature supplementari, etc., possono variare questi valori.

Caratteristiche	1.1	Costruttore			STILL
	1.2	Modello			FU-X 20
	1.3	Trazione (elettrica, diesel, benzina, gas, rete elettrica)			Elettrico
	1.4	Tipo di guida (manuale, da terra, in piedi, seduto, commissionatore)			Transpallet uomo seduto con guida a volante
	1.5	Portata/carico	Q	t	2
Pesì	2.1	Peso proprio (senza batteria)		kg	777 <sup>(1)</sup>
	2.2	Pressione sugli assali con carico	Ant./post.	kg	1372/1807 <sup>(2)</sup>
	2.3	Pressione sugli assali senza carico	Ant./post.	kg	967/212 <sup>(3)</sup>
Ruote   Telaio	3.1	Gommatura (gomma, vulkollan, pneumatica, poliuretano)			Vulkollan
	3.2	Dimensioni ruote	Ant.	mm	250x80/125x50
	3.3	Dimensioni ruote	Post.	mm	85x80
	3.5	Numero ruote (x = ruota motrice)	Ant./post.		1x-2/4
	3.6	Carreggiata	Ant.	b <sub>10</sub> mm	584.5
Dimensioni di base	3.7	Carreggiata	Post.	b <sub>11</sub> mm	390
	4.4	Sollevamento		h <sub>3</sub> mm	120
	4.8	Altezza sedile conducente		h <sub>7</sub> mm	-
	4.15	Altezza da terra a forche abbassate		h <sub>13</sub> mm	85
	4.19	Lunghezza totale senza carico		l <sub>1</sub> mm	Vedi tabella
	4.20	Lunghezza incluso piano forche		l <sub>2</sub> mm	938
	4.21	Larghezza totale		b <sub>1</sub> mm	886
	4.22	Dimensioni forche		s/e/l mm	52/170/1150
	4.25	Distanza esterna forche		b <sub>5</sub> mm	560
	4.32	Altezza da terra centro interasse		m <sub>2</sub> mm	153
	4.33	Larghezza corridoio di lavoro per pallet 1000x1200 trasv. 1200		A <sub>st3</sub> mm	2165
4.34	Larghezza corridoio di lavoro per pallet 800x1200 longit. 800		A <sub>st3</sub> mm	2365 <sup>(4)</sup>	
4.35	Raggio di curvatura		W <sub>a</sub> mm	Vedi tabella	
Prestazioni	5.1	Velocità di traslazione	Con/senza carico	km/h	9/12
	5.2	Velocità di sollevamento	Con/senza carico	m/s	0.073/0.127
	5.3	Velocità di abbassamento	Con/senza carico	m/s	0.05/0.040
	5.7	Pendenza superabile KB30 <sup>1</sup>	Con/senza carico	%	
	5.8	Max. pendenza superabile KB5 <sup>1</sup>	Con/senza carico	s	
Motori elettrici	5.10	Freno di esercizio			elettrico
	6.1	Motore di trazione, potenza nominale S2 = 60 min		kW	3
	6.2	Motore di sollevamento, potenza nominale S3 = 15%		kW	2.2
	6.3	Batteria secondo British Standard/DIN 43531/35/36 A, B, C			DIN 43535 B
	6.4	Tensione batteria, capacità nominale C <sub>5</sub>		V/Ah	24/360-640
	6.5	Peso batteria (± 5%)		kg	312/502
Varie	6.6	Assorbimento di energia secondo ciclo VDI		kWh/h	
	8.1	Tipo di comando			elettronico
	8.4	Rumorosità		dB (A)	< 70

<sup>1</sup> Valori riferiti alle forche con lunghezza l = 1150 mm

<sup>2</sup> incluso operatore, con forche sollevate e batteria tipo 4pzs 360 Ah

<sup>3</sup> incluso operatore, con forche abbassate e batteria tipo 4pzs 360 Ah

<sup>4</sup> vedi tabella per forche di lunghezza differente

l	c	x	y	l <sub>1</sub>	W <sub>a</sub>	A <sub>st3</sub>
1150	600	910	1592	2088	1873	2363
1400	700	1159	1842	2338	2120	2561
1600	800	1359	2042	2538	2318	2759
1800	900	1359	2042	2738	2318	2959
2390	1200	1781	2464	3328	2734	3553

## Il transpallet elettrico OM STILL FU-X 20 con operatore a bordo.

Progettato per ottenere un'elevata produttività con il trasporto orizzontale di materiale fino a 2000 kg. Larghezza massima di 880 mm e un corpo macchina compatto per un trasporto sicuro, veloce ed efficiente..

### Posto di guida.

- Posto di guida operatore a forma ergonomica con un confortevole sedile regolabile.
- Elevato comfort di guida grazie al sedile imbottito e al vano portaoggetti per documenti e utensili di lavoro.
- La pedana antiscivolo e con ammortizzatori a gas e il sedile sono facilmente regolabili in altezza fino a 180 mm con la semplice pressione di un tasto.
- La maniglia ergonomica permette al conducente di mantenere una posizione sicura durante l'accelerazione e la frenatura del mezzo.
- I comandi sono disposti in modo logico, a portata di mano e azionabili senza dover abbandonare l'impugnatura. L'impostazione della direzione di marcia e la regolazione della velocità sono controllate mediante un selettore a farfalla con tasti integrati per le funzioni di sollevamento e discesa che consentono di operare in modo sicuro e preciso.
- Di serie l'indicatore di scarica batteria, contatore di esercizio e segnalatore codici anomalie

### Telaio.

- Ottima visibilità intorno al carrello e sulla punta delle forche grazie alla particolare tipologia dello chassis con forma arrotondata. Una robusta struttura in acciaio, resistente alla torsione, è composta da una parte motrice e da un gruppo di sollevamento.
- Un particolare girevole brevettato consente l'accesso ideale ai componenti elettrici. La facilità di service riduce il lavoro di manutenzione.
- Trasporto sicuro dei carichi grazie alla compensazione automatica di livello dei rulli.
- Assenza di torsione del telaio e costante contatto con il suolo anche su pavimentazioni irregolari.
- Buona distribuzione del peso e ridotta pressione al suolo grazie ai 4 punti di appoggio per un utilizzo ideale del carrello su montacarichi
- Elementi di attrito (brevettati) sulle forche permettono una movimentazione senza rischi di scivolamento.
- I pattini di guida sotto la punta delle forche agevolano il superamento di soglie e l'inforcamento trasversale del pallet.

### Sterzo.

- Sterzata a 180° con blocco, per movimento senza contraccolpo. Con 4 giri e mezzo del volante che ha un diametro di soli 120mm, è possibile sterzare rapidamente e senza sforzo.
- Il motore sterzo è protetto da un innesto a frizione contro i contraccolpi, dovuti alla pavimentazione irregolare ed è collegato alla ruota sterzante con un dispositivo ad ingranaggi diretti, a bassa manutenzione.
- Riduzione automatica della velocità in curva, assicurando un elevato livello di sicurezza con ottime caratteristiche di guida. Ciò consente un trasporto sicuro del carico in ogni momento.

### Trazione.

- Un potente motore di trazione (3.0 kW), a corrente alternata trifase fornisce un rapido spunto all'avvio e potenza nei tratti in pendenza. Ottimo sfruttamento dell'energia ed elevato grado di efficacia grazie alla trasmissione a coppia conica.

### Impianto idraulico.

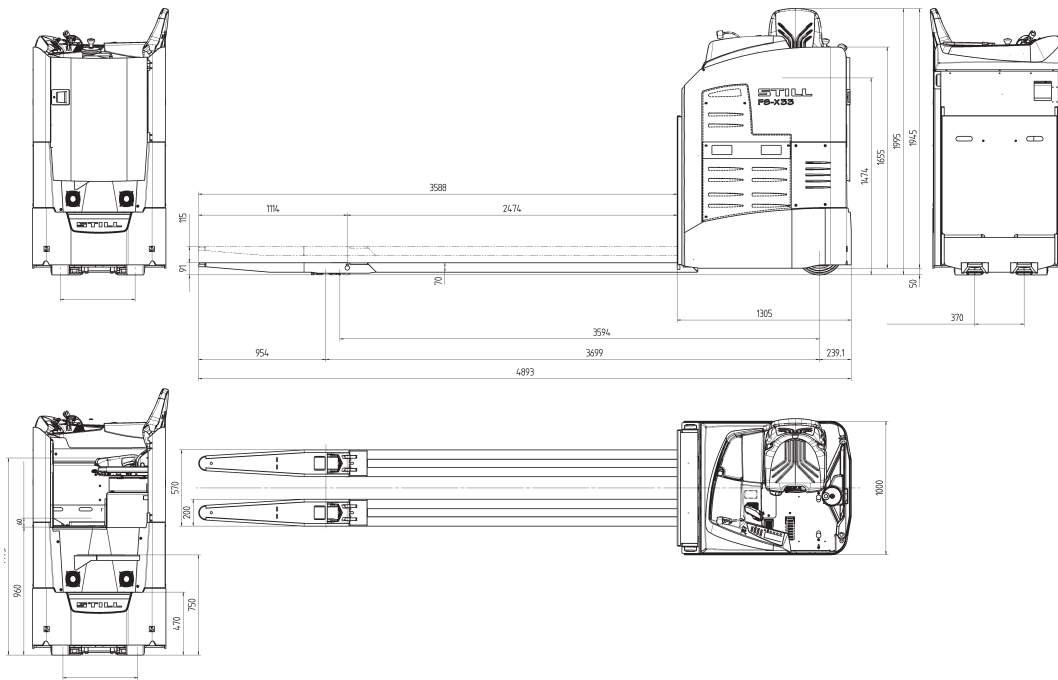
- L'impianto idraulico è dotato di un potente motore pompa di 2.2 kW attivato mediante pulsanti collocati sulla consolle di comando.
- Il disinserimento automatico della pompa al raggiungimento della massima altezza di sollevamento protegge l'impianto idraulico contro il sovraccarico e consente di risparmiare energia e di ridurre la rumorosità.

### Impianto freno.

- Due sistemi frenanti indipendenti.
- Generatore di frenatura che, attivato rilasciando il selettore a farfalla o invertendo la direzione di marcia, garantisce una frenatura dolce e senza usura dei ferodi. In questo modo, la trazione agisce da generatore che immette l'energia nella batteria.
- Freno elettromagnetico di stazionamento o di emergenza se viene premuto il pulsante per l'avvio su pendenze senza arretramento del carrello.
- Controllo automatico della frenata mediante funzione ABS e intensità di frenata secondo il peso del carico trasportato.

### Batteria.

- La batteria viene sostituita con un sistema brevettato di sollevamento e attraverso la rulliera laterale.
- Massimo grado di sicurezza grazie al doppio sistema di bloccaggio.



Questa scheda tecnica indica soltanto i valori tecnici del carrello standard secondo la Direttiva VDI 2198. Gommature diverse, altri sollevatori, attrezzature supplementari, etc., possono variare questi valori.

Caratteristiche	1.1	Costruttore			STILL	
	1.2	Modello			FS-X 33	
	1.3	Trazione (elettrica, diesel, benzina, gas, rete elettrica)			Elettrico	
	1.4	Tipo di guida (manuale, da terra, in piedi, seduto, commissionatore)			A bordo seduto	
	1.5	Portata/carico	Q	kg	3300	
	1.6	Baricentro del carico	c	mm	1800	
	1.8	Distanza del carico abbassato/solleinato	x	mm	2634/2528	
	1.9	Interasse abbassato/solleinato	y	mm	3700/3595	
	Pesi	2.1	Peso proprio (inc. Batteria)		kg	3560
2.2		Pressione sugli assali con carico	Lato guida/lato carico	kg	3450/3410	
2.3		Pressione sugli assali senza carico	Lato guida/lato carico	kg	2790/770	
Ruote   Telaio	3.1	Gommatura (gomma, vulkollan, pneumatica, poliuretano)	Lato guida/lato carico		Vulkollan	
	3.2	Dimensioni ruote	Lato guida	mm	ø 360x130	
	3.3	Dimensioni ruote	Lato carico	mm	ø 90x95	
	3.5	Ruote, numero (x = ruota motrice)	Lato guida/lato carico		2 x/4	
	3.6	Carreggiata	Lato carico	b <sub>10</sub>	mm	370
	3.7	Carreggiata	Lato guida	b <sub>11</sub>	mm	562
	Dimensioni	4.4	Sollevamento		h <sub>3</sub>	mm
4.8		Altezza sedile conducente		h <sub>7</sub>	mm	1474
4.15		Altezza da terra a forche abbassate		h <sub>13</sub>	mm	91
4.19		Lunghezza totale senza carico		l <sub>1</sub>	mm	4893
4.20		Lunghezza parte motrice		l <sub>2</sub>	mm	1305
4.21		Larghezza totale		b <sub>1</sub>	mm	1000
4.22		Dimensioni forche		s/e/l	mm	70/200/3590
4.25		Distanza esterna forche		b <sub>5</sub>	mm	570
4.32		Altezza di guado centro interasse		m <sub>2</sub>	mm	21
4.34		Larghezza corridoio di lavoro per pallet 800x1200 longit.		A <sub>st</sub>	mm	5093
4.35	Raggio di curvatura		W <sub>a</sub>	mm	3343	
Prestazioni	5.1	Velocità di traslazione	Con/senza carico	km/h	20,0/20,0	
	5.2	Lifting time	Con/senza carico	m/s	2,95/2,04	
	5.3	Velocità di abbassamento	Con/senza carico	m/s	1,60/2,10	
	5.7	Pendenza superabile	Con/senza carico	%	8,0/13,0	
	5.10	Freno di esercizio				Generatore
Motori elettrici	6.1	Motore di trazione, potenza nominale S2 = 60 min		kW	2 x 6,5	
	6.2	Motore di sollevamento, potenza nominale S3 = 15%		kW	2,0	
	6.3	Batteria secondo IEC 254-2; A, B, C no				no
	6.4	Tensione batteria, capacità nominale C <sub>s</sub>		V/Ah		48/1000
	6.5	Peso batteria ± 5% (secondo il fornitore)		kg		1560
Varie	8.1	Tipo di comando			Corrente alternata	
	8.2	Pressione di esercizio per attrezzature supplementari		Bar	140	
	8.4	Rumorosità, valore medio per il conducente		dB (A)		< 70

### **Posto di guida.**

- Spazioso abitacolo del conducente con elementi di comando regolabili e ampio spazio per le gambe.
- Pedana antiscivolo regolabile in altezza per adattarsi ad operatori di corporatura diversa.
- Confortevole sedile regolabile in altezza in senso orizzontale e secondo il peso del conducente.
- Ampia superficie, gradini aperti e maniglie su entrambi i lati, agevolano la salita e la discesa del carrello.
- Dotazione a richiesta di un bracciolo sul lato sinistro del sedile per aumentare la comodità dell'operatore su lunghi tragitti.
- Grandi scomparti e vani per riporre i singoli oggetti e utensili di lavoro.
- Il display LCD facilmente visibile mostra lo stato di esercizio del carrello con indicazioni grafiche e numeriche.

### **Sterzo.**

- Con il volante posto sulla portiera del carrello aumenta lo spazio a disposizione per le gambe. E' regolabile sia in verticale che in orizzontale per garantire la migliore posizione di guida a tutti gli operatori e con corporature diverse.
- Sterzo a 360° completamente elettrico per facilitare le operazioni di stoccaggio.
- Il rapporto di sterzo variabile rende la marcia scorrevole nel percorso rettilineo, grazie all'aumento automatico del numero di giri, che si riduce manovrando in curva.
- Sistema sterzante di sicurezza direttamente innestato, altamente protetto.
- La posizione del volante a "ore 9" significa comportamento di marcia rettilinea stabile, rilassato e sicuro, anche ad elevate velocità.

### **Trazione.**

- Isolamento termico dei componenti motore, regolatore, pompa e unità motore per una temperatura ottimale e il servizio migliore.
- Trazione esente da manutenzione per una corsa e un meccanismo di sterzo a recupero di energia in frenata.  
Due motori di trazione trifase assicurano potenza in accelerazione e in frenata.
- Ottima progettazione ingranaggi.

### **Impianto freno.**

- Massima sicurezza grazie al triplo sistema di frenatura con funzione ABS. A recupero di energia ed esente da manutenzione e con elevato grado di efficacia, la frenatura è attivata rilasciando il pedale acceleratore. Freno elettromagnetico di emergenza e stazionamento. Un sistema di regolazione entra in funzione in caso di forte frenata e impedisce il bloccaggio delle ruote.

### **Allestimento elettrico.**

- Il display LCD, con regolazione automatica della luminosità per un comoda visione sullo stato di esercizio del carrello da parte dell'operatore.
- Impianto di comando con 5 profili di marcia. I valori di velocità di traslazione, accelerazione e frenatura sono regolabili indipendentemente dalla direzione di marcia e impostabili secondo le esigenze dell'operatore e delle specifiche condizioni del magazzino.
- Disinserimento elettronico al massimo sollevamento forche che protegge li meccanismi meccanici, la pompa e il motore.
- (CSC-Curve Speed Control). Alto livello di sicurezza anche in caso di operatori inesperti e di merci delicate.

### **Batteria.**

- Baricentro del carrello aumentato del 30% e ampliamento del 25% del posto guida con un concetto di vano batteria unico nel suo genere. Questo offre grande stabilità e migliori prestazioni in curva.
- Batteria sostituibile lateralmente per un cambio batteria semplice e sicuro.
- Elevata autonomia operativa grazie alle batterie con capacità fino a 1000 Ah.

### **Servizio.**

- L'agevole smontaggio delle parti di copertura consente un rapido accesso alle operazioni di service sui componenti principali.
- L'accesso all'impianto di comando è possibile comodamente dal posto di guida.
- Nessun componenti di sollevamento sotto il telaio.

## Allestimento.

	Costruttore	STILL	STILL
	Modello	FU-X 20	FS-X 33
	Portata nominale	2000 kg	3300 kg
Posto di guida	Sedile con ammortizzamento idraulico e regolazione longitudinale in base al peso del conducente	●	●
	Sedile riscaldabile	-	○
	Posto guida con sedile in similpelle	-	○
	Bracciolo sul lato sinistro del sedile	-	○
	Pedana regolabile in altezza	●	●
	Impianto di riscaldamento per i piedi con regolazione a mezzo termostato	-	○
	Joystick per sollevamento/abbassamento, selezione direzione di marcia e avvisatore acustico	○	●
	Dispositivo di comando multifunzionale per sollevamento/abbassamento, selezione direzione di marcia e avvisatore acustico	●	-
	5 profili di marcia, selezionabili dal conducente	-	●
	Vani portaoggetti e portabevande integrati	-	●
	Display con chiara indicazione condizioni di esercizio	-	●
	Indicatore di scarica batteria e contatore combinato	●	-
	Luce per lettura	-	○
	Leggio con molletta fermafogli	○	●
Sterzo	Sterzo completamente elettrico 360°	-	●
	Sterzo completamente elettrico 180°	●	-
	Sterzo completamente elettrico con funzione antiritorno	○	○
	Sistema di sicurezza ridondante	●	●
Unità di guida trazione	Accelerazione dolce e graduale fino alla massima velocità	●	●
	Motore di trazione completamente protetto, esente da manutenzione	●	●
	Riduzione automatica della velocità in funzione dell'angolo di sterzata	●	●
	Riduzione automatica della velocità in funzione del carico	●	-
	Impostazione personalizzata dei parametri	●	●
	Sensori integrati per temperatura e corrente per controllo funzionamento	●	●
	Disinserimento elettrico a fine sollevamento	●	●
Freno	Ottima accessibilità per manutenzione, semplice diagnosi mediante interfaccia centralizzata	●	●
	Sistema frenante di tipo generativo	●	●
	Recupero di energia in frenatura	●	●
	Funzione ABS	●	●
Batteria	Freno elettromagnetico a dischi di stazionamento e di emergenza	●	●
	Sostituzione laterale della batteria con carrello elevatore	-	●
	Sostituzione laterale della batteria con rulliera	●	-
	Vano per batteria 360 Ah - 560 Ah	●	-
	Vano per batteria 930 Ah - 1000 Ah	-	●
Allestimenti supplementari	Cofano di copertura laterale della batteria	●	○
	Carrellino per sostituzione batteria	○	-
	Forche di diverse lunghezze	○	○
	Predisposizione terminale dati	○	○
	Parabrezza a tre elementi, aperto sul lato forche	-	○
	Versione per uso in celle frigorifere	○	○
	Cabina riscaldata per uso in celle frigorifere	-	○
	Accesso con digitazione codice PIN	○	○
	Fleet Manager: autorizzazione all'accesso, rilevazione incidenti	○	○
Segnale di avvisamento acustico durante la traslazione (Digisound)	○	○	

● Standard

○ Option





**STILL**



## **Contatto**

OM Carrelli Elevatori S.p.A.

Viale De Gasperi, 7

I-20020 Lainate (MI)

Telefono: +39 02 93765-1

Fax: +39 02 93765-450

**Per ulteriori informazioni:**

**[www.om-still.it](http://www.om-still.it)**