



2018

MF ŘADY DM & M

Žací stroje a žací mačkače

Novátorské a účinné žací stroje a žací mačkače



OD MASSEY FERGUSON



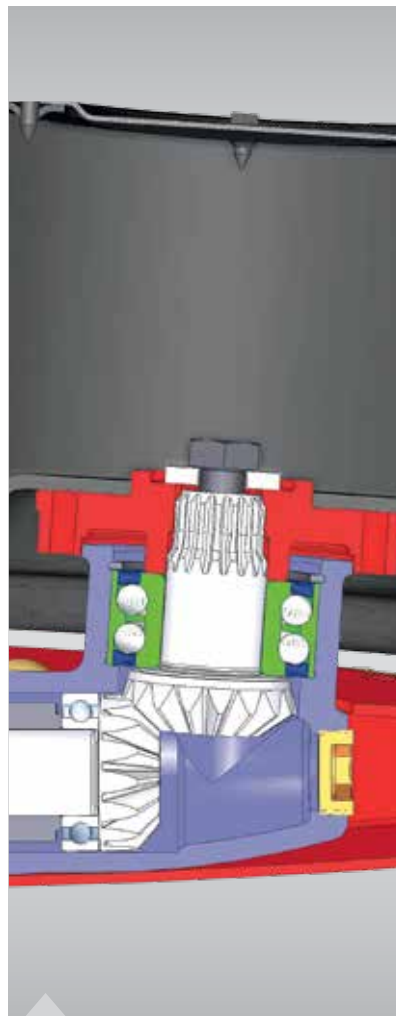
Strana 04

Řada MF M: Bubnové žací stroje



Strana 06

Řada MF Farmer DM: Diskové žací stroje



Strana 08

Řada MF Professional DM: Diskové žací stroje a žací mačkače



Strana 09

driveGUARD®



Strana 10

Diskové žací mačkače MF:
Vzadu nesený
Diskový žací mačkač

Obsah

- 04 Řada MF M: Bubnové žací stroje
- 06 Řada MF Farmer DM: Diskové žací stroje
- 08 Řada MF Professional DM: Diskové žací stroje a žací mačkače
- 09 **driveGUARD®**
- 10 Diskové žací stroje MF: Vzadu nesený diskový žací stroj
- 11 Diskové žací stroje MF: Vzadu nesené v třibodovém závěsu, v ose
- 12 Diskové žací stroje MF: Vzadu nesený, připojení v ose, svislé sklápění
- 13 Diskové žací mačkače MF: Přívěsné, připojené v ose
- 14 Čelně nesené diskové žací stroje a žací mačkače MF
- 16 Kombinované diskové „butterfly“ žací mačkače MF:
- 18 Technické údaje



Strana 18
Technické údaje



Strana 13
Diskové žací mačkače MF
Přívěsné, připojené v ose

Řada MF M: Bubnové žací stroje

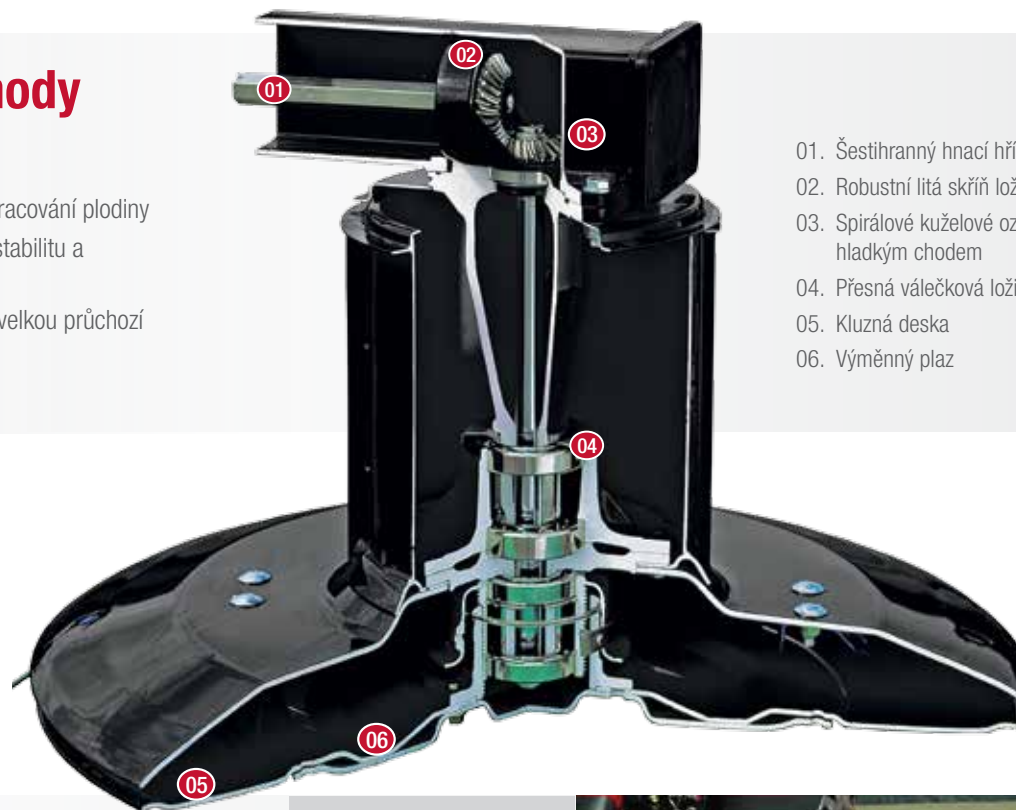
Bubnové žací stroje řady M od Massey Ferguson poskytují spolehlivé a hospodárné řešení pro sklizeň vysoce kvalitní píce i za těch nejnáročnějších podmínek. Přesný řez a vysoký výkon pomáhají zajistit dokonale kompaktní řádek pokosu. Lze rychle zpracovat velké objemy píce bez rizika zablokování nebo poškození. Bubnové žací stroje Massey Ferguson se dodávají ve verzi pro připojení vpředu i vzadu.

Klíčové charakteristiky a výhody

- Jednoduchý, robustní a spolehlivý
- Velká styčná plocha bubnu pro malý tlak na půdu a šetrné zpracování plodiny
- Velké čtvercové ocelové ozubené rámy zajišťují mimořádnou stabilitu a dlouhou životnost
- Vytváření dokonalých řádků pokosu zajišťuje dvojice bubnů s velkou průchozí plochou mezi bubny

Žací buben

Srdce žacích strojů řady MF M tvoří žací buben. Bubny Massey Ferguson jsou navrženy pro dokonalé výsledky za všech podmínek a pro rychlou a snadnou údržbu. Bubny jsou upevněny v pěti bodech a jsou ve své poloze připevněny šrouby, nejsou přivařeny. Rotační kluzné plazy snadno klouzají po nerovné půdě pro snížení opotřebení a brání znečištění píce. Výměna plazu je rychlá a jednoduchá. Všechny bubnové žací stroje Massey Ferguson jsou vybaveny standardním systémem nožů s rychlou výměnou a hnací spirálové kuželové kolo pracuje v permanentní olejové lázni pro plynulý, bezúdržbový provoz.



01. Šestihrný hnací hřídel
02. Robustní litá skříň ložisek
03. Spirálové kuželové ozubené kolo s hladkým chodem
04. Přesná válečková ložiska
05. Kluzná deska
06. Výměnný plaz

Vzadu bočně nesený
bubnový žací stroj





Proměnná šířka řádku pokosu



Čelně nesený s kyvným zavěšením

Čelně nesené žací stroje MF M 254 FP, MF M 294 FP-V, MF M 304 FP-V a MF M 334 FP-V s otočným stojánkem jsou ideální pro použití se vzadu neseným i žacími stroji nebo s přívěsem. Výkyvné zavěšení umožňuje příčné kopírování v rozmezí +/- 5° pro přesné sečení vysokou rychlostí i na nerovném terénu.

Vzadu nesený, boční zavěšení

MF M 182, MF M 222 a MF M 294 jsou standardní bubnové žací stroje pro malé a střední farmy. Jednoduchá, robustní konstrukce těchto žacích strojů zajišťuje bezporuchový provoz a čistý, kompaktní řádek pokosu. Ochranný systém proti nárazu brání poškození žací lišty v případě nárazu na překážku. Všechny modely lze přestavit z pracovní do přepravní polohy ze sedadla řidiče traktoru. Nastavitelné čepy dolních táhel umožňují přizpůsobení stopy. Modely MF M 182 a MF M 222 lze na přání rovněž vybavit prstovým kondicionérem pro zvýšení všestrannosti.

Vzadu nesený, středové zavěšení

Žací stroj MF M 304 TL je připojený v ose, takže žací ústrojí je připojeno a taženo v místě těžiště. Připojení v ose umožňuje výkyvný pohyb v úhlu +/- 13°. Žací stroj je zvedán a spouštěn pomocí jednočinného hydraulického válce. Přítlak na půdu je regulován pomocí systému Massey Ferguson TurboLift. Tento systém obsahuje nastavitelný hydropneumatický akumulátor pro regulaci přítlaku žací lišty, aby se žací stroj mohl přizpůsobit nejrůznějším pracovním podmínkám na poli.

Čelně nesený s tažným typem závěsu

Optimální kopírování těch nejobtížnějších terénů je zajištěno u žacího stroje MF M 304 FZ vybaveného třírozměrným typem závěsu. Závěs se může otáčet v podélné i příčné ose a zajišťuje čistý řez bez kontaminace píče půdou. Konstrukce závěsu s jednoduchým pružinovým odpružením pomáhá chránit žací jednotku proti nadměrné zátěži.



ŘADA DM

Řada MF Farmer: Diskové žací stroje

Modely MF DM 164, MF DM 205, MF DM 246, MF DM 287 a MF DM 328 poskytují robustní a ekonomické řešení pro malé a střední farmáře, bez ovlivnění kvality a konečného výsledku. Jsou ideálně vhodné pro farmáře vybavené traktory s nižším výkonem nebo menším objemem žacích prací. Tyto žací stroje jsou vybaveny řadou funkcí, které byste očekávali u větších a nákladnějších strojů.



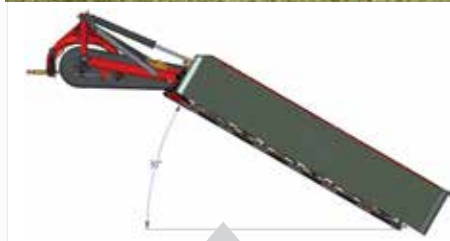
Funkce MF DM 164, MF DM 205, MF DM 246, MF DM 287 a MF DM 328:

- Hnací kloubový hřídel s volnoběžnou spojkou, která přenáší výkon přes klínový řemen od traktoru na přímou žací lištu.
- Každá jednotlivá žací jednotka je chráněna střížným šroubem proti nárazu do překážek. Tyto šrouby lze na poli snadno vyměnit.
- Plochý profil je ideální pro plodiny s velkou specifickou hmotností a v kombinaci se standardním lapačem kamenů a velkým kaleným plazem zajišťuje dlouhé roky bezporuchového provozu.
- Postavený pro výkon za nejobtížnějších podmínek.
- Provádí přesný řez a zajišťuje velkou průchodnost bez usazování materiálu. Zanechává načechrané řádky a vysoce kvalitní píci.

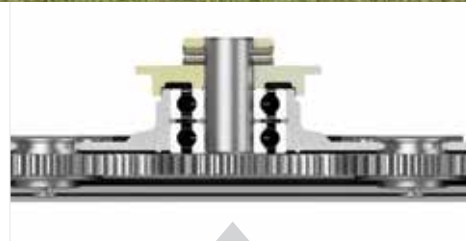


Klíčové charakteristiky a výhody

- Vhodné pro řadu aplikací
- Vhodné pro použití s menšími traktory
- Nízké nároky na výkon
- Pružně uložená žací lišta - nízký přítlak na půdu, šetrné zpracování píce



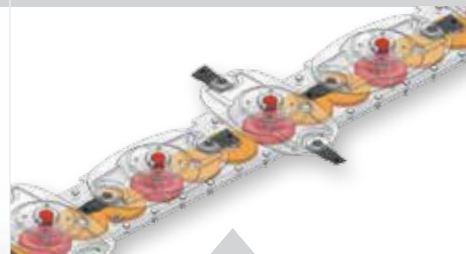
Bočně nesený: umožňuje sečení i na svažitém terénu



Nedělená ložiska - vysoká spolehlivost provozu



Pohon klínovým řemenem pro absorbování rázů



Robustní žací lišta v olejové lázni

Nízká hmotnost - široký záběr

Diskové žací stroje Massey Ferguson s pohonem s čelním ozubeným kolem zajišťuje dlouhou životnost a nízké provozní náklady. Konstrukce s malou hmotností pro maximální výnos a širší záběr i s menšími traktory. Nízké nároky na údržbu a snadná údržba těchto žacích strojů rovněž zajišťují minimální prostoje těchto strojů.

Přesné sečení - i v náročných podmínkách

Přesně konstruovaná žací lišta s eliptickými disky, rotačními tvarovači řádků pokosu a robustními vkládacími bubny umožňují dosahovat čisté strniště a vysokou průchodnost i na obtížném terénu.

Klíčové charakteristiky naší žací lišty

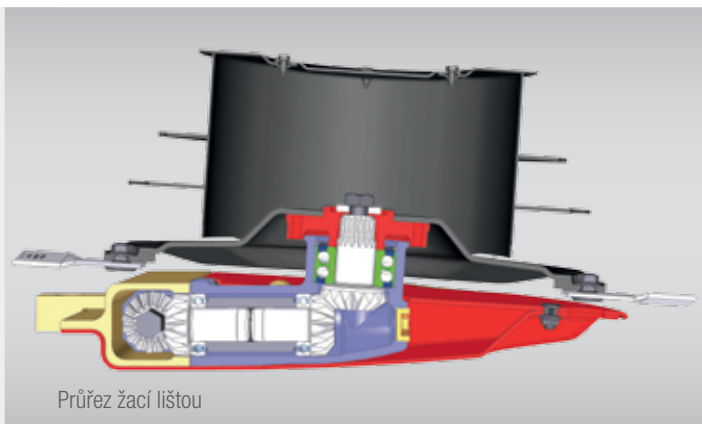
Nízké opotřebení a s jednoduchá údržba. Žací lišta, připevňovaná šrouby, obsahuje všechny součásti upevněné na základní desce se snadno odnímatelným krytem.

- Vybavené pro jakékoliv zatížení díky robustní konstrukci z vysoce kvalitních materiálů
- Špičkové nože Massey Ferguson pro extrémně vysokou kvalitu řezu
- Vysoce kvalitní válečková ložiska použitá v celém stroji zajišťují hladký chod a dlouhou životnost ozubených kol
- Kompletní zakrytí celé žací lišty

Řada MF Professional: Charakteristiky

Diskové žací stroje a žací mačkače

Tato řada je určená pro smluvní partnery a velké farmy. Řada Professional zvládá velké úkoly a nabízí řadu výjimečných funkcí, které zajišťují vysokou výkonnost při nízkých provozních nákladech.



Průřez žací lištou



Proudnicový tvar žací lišty (v dolní části)



Přesah sečení: velký přesah posunutý dostatečně vpřed

Tajemství dokonalého řezu

Kompaktní úhlový převod

Srdce tohoto systému tvoří průběžný, dostatečně dimenzovaný šestihřanný hřídel a robustní úhlová převodovka pod každým žacím diskem. Výsledkem je rovnoměrné rozdělení výkonu a vyrovnávání momentových rázů. Opotřebení součástí je mnohem nižší ve srovnání se standardní žací lištou s čelním ozubeným kolem. Součásti jsou montovány na robustní a pružnou jednotku. Diskové žací stroje Massey Ferguson s kompaktním úhlovým převodem jsou odolné a mají nízké nároky na výkon od vývodového hřídele pro vysokou výkonnost při nízkých nákladech za všech podmínek.

Ergonomie žací lišty

Ergonomie žací lišty určuje, zda bude sklízet kvalitní píci. Konstruktorům Massey Ferguson se podařilo vyvinout dokonale proudnicový tvar žací lišty s optimálním profilem v dolní části. V důsledku toho nedochází ke shrnování půdy v porostech pícniny nebo na vlhké půdě ani za nepříznivých podmínek. Zemina je čistě oddělována od pícniny a je odváděna pod žací lištou. S žací lištou Massey Ferguson můžete pokračovat v práci i tehdy, když ostatní práci vzdali, nebo ji vůbec nezahájili.

Přesah nožů

Dokonalého řezu je dosaženo díky velkému přesahu žacích disků, které jsou umístěné dostatečně vpředu. Žací stroje Massey Ferguson používají velké žací disky, jejichž tvar umožňuje zpracování velkého objemu píce, což je důležité zejména pro polehlý porost s velkou specifickou hmotností. Žací stroje Massey Ferguson zaručují čistý řez!

Charakteristiky kompaktního úhlového převodu

Vše je důkladně promyšleno pro vysokou pracovní spolehlivost a nízké provozní náklady

Do konstrukce žací lišty se promítly velké zkušenosti konstruktérů. Například hlavní hnací šestihřanný hřídel je opatřen vypínacím zařízením, které přeruší přenos výkonu mezi traktorem a žací lištou v případě náhlého velkého zatížení a chrání tak stroj před nákladnými a časově náročnými opravami. Šroubované, rychle výměnné šrouby zkracují dobu odstávky. S celoživotní olejovou náplní je žací lišta v podstatě bezúdržbová, mazání žací lišty je zajištěno za veškerých podmínek sklizně.



Šroubovaná konstrukce



Šestihřanný hřídel pro účinný přenos výkonu



Proudnicový tvar žací lišty (v dolní části)



Rychlá výměna nožů

Axiální nebo párový provoz - cokoliv je možné

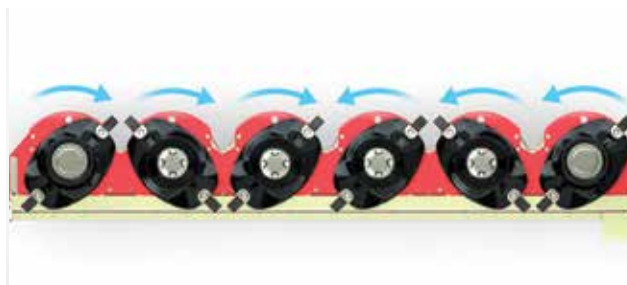
Díky přišroubovanému kompaktnímu úhlovému převodu můžete měnit smysl otáčení jednotlivých modulů podle momentálních potřeb sečení - i po mnoha letech.

Žací disky lze upravovat pro axiální nebo párový provoz jednoduchým přepnutím úhlového převodu - vše bez použití jakýchkoliv dalších součástí.

Můžete svůj žací stroj Massey Ferguson pružně upravit při změně obecných podmínek sklizně. Pro každý úkol, s kterým se můžete setkat, máte vždy tu správnou technologii.

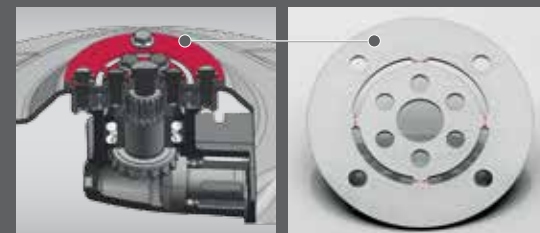


Paralelní chod



Axiální chod

drive GUARD®



Každý farmář ví ze zkušenosti, že cizí předměty zachycené žacím strojem mohou způsobit rozsáhlé poškození.

Massey Ferguson chrání stroj přesně proti tomuto druhu poškození díky driveGUARD® – špičkovému systému ochrany proti přetížení.



Lepší ochrana než kdykoliv předtím

Dojde-li k zablokování žacího disku cizím předmětem, dojde k aktivaci systému driveGUARD® v určeném střížném místě.

Tím dojde k přerušení přenosu výkonu a žací disk se může volně otáčet.



Nejefektivnější řešení driveGUARD® nabízí uživateli extrémně ekonomické a spolehlivé řešení, protože je nutné vyměnit pouze disk, u kterého došlo k jednorázovému přetížení.

Diskové žací mačkače MF: Vzadu nesený diskový žací stroj

MF DM 204, MF DM 255 P, MF DM 306 P & MF DM 357 P

Diskové žací stroje řady MF Professional jsou vybaveny jednotlivými kompaktními úhlovými převody pro extrémně hladký přenos výkonu na všechny disky. Výsledkem je menší opotřebení než u běžného pohonu ozubenými koly, delší životnost a spolehlivější provoz žací lišty. Klínový tvar lišty přináší další výhody malé výšky strniště a velký průměr disků zajišťuje velký přesah pro čistý řez i při zpracování velkého objemu materiálu a v obtížných podmínkách.

Modulární konstrukce umožňuje v případě potřeby rychlou a snadnou údržbu na poli.



Bočně nesený v zadním tříbodovém závěsu.

Odpružené zavěšení v příčném směru v kontrolovaném závěsu s kompaktní přepravní polohou a nízkou přepravní výškou. Systém nožů s rychlou výměnou je součástí standardní výbavy všech žacích strojů řady Professional pro vyšší pracovní účinnost.

Na přání lze model MF DM 255 P rychle a snadno dovybavit mačkáčím válcem (RC) nebo prstovým kondicionérem (KC), zatímco model MF DM 306 P lze dovybavit prstovým kondicionérem KC.

Robustní vnější konstrukce zajišťuje dlouhou životnost ochranných krytů a zvyšuje provozní bezpečnost stroje.



Válcový mačkáč



Prstový kondicionér

Diskové žací mačkače MF: Vzadu nesené v tříbodovém závěsu, v ose

**MF DM 306 TL, MF DM 306 TL-KC, MF DM 306 TL-RC,
MF DM 357 TL, MF DM 357 TL-KC, MF DM 408 TL
& MF DM 459 TL**

- Vzadu nesený žací stroj pro traktory střední výkonové třídy
- Hydropneumatický systém odpružení
- Snadná manipulace

Hydropneumatický systém odpružení Systém TurboLift

Plynule nastavitelný přítlak na půdu, s

Možností měnit přítlak za jízdy podle měnících se podmínek na poli.

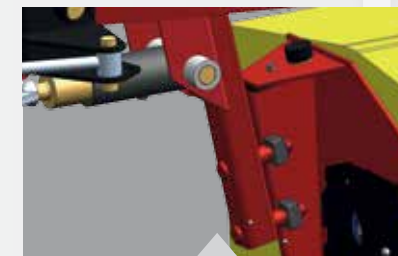
- Plovoucí žací ústrojí
- Patentované kluzné vedení
- Možnost přizpůsobení různým podmínkám
- Vyšší kvalita řezání
- Snížené zatížení nosného rámu, nosné trubky a stojánku pro tříbodový závěs
- Šetrný kontakt s trávíkem
- Menší znečištění píce
- Přesná podpora a vedení žací lišty
- Výborné seřizování na zemi

Nosný rám - páteř každého žacího stroje

Žací lišta je nesená a vedená nosným rámem. Ten je vyrobený z vysoce kvalitní oceli odolné vůči zkroucení a je určený pro extrémní zatížení.



Systém TurboLift



Kluzné vedení

DM 306 TL-KC

Diskové žací mačkače MF:

Vzadu nesený se středovým zavěšením, svislé sklápění

MF DM 316 TL-V, MF 316 TL-V-KC, MF 316 TL-V-RC
MF DM 367 TL-V, MF DM 367 TL-V-KC, MF DM 367 TL-V-RC

- Vzadu nesený žací stroj, středové zavěšení a svisle sklápěný
- Hydropneumatický systém odpružení
- Ochranný systém SafetySwing
- Žací lišta s čelním ozubeným kolem a s nízkým profilem

Středové zavěšení se svislým sklápěním

Žací stroje MF DM TL-V se sklápí v těžišti do svislé polohy pro účely přepravy. Tím je zajištěno vynikající rozložení hmotnosti jízdní soupravy traktoru a žacího stroje. Díky kompaktním přepravním rozměrům s šířkou menší než 3 m a výškou menší než 4 m jsou tyto stroje ideální tam, kde je nutná pravidelná přeprava po pozemních komunikacích.

Hydropneumatický systém odpružení.

Systém Turbolift pro plynule nastavitelný přítlak na půdu. Přizpůsobuje se měnícím se podmínkám na poli a brání poškození trávníku.

Ochranný systém SafetySwing

Při nárazu na překážku se přestaví vzad a nahoru, čímž brání poškození stroje. Působením gravitace se pak automaticky vrátí do pracovní polohy. Žací stroje MF TL-V jsou navíc vybaveny po celém obvodu plastickými nárazníky pro ochranu proti drobnému poškození a hydraulicky sklápnými koncovými panely pro snížení výšky v přepravní poloze.



Kompaktní přepravní rozměry



Bezpečný výkyv



Snadné seřizování mačkače

Diskové žací mačkače MF

Přívěsné, připojené v ose

MF DM 306 TR a MF DM 357 HS TR

- Všestranný přípojný žací stroj
- Centrálně ovládané přípojné táhlo

Snadná manipulace a vynikající obratnost

MF DM 306 TR a MF DM 357 HS TR jsou přípojné žací stroje s centrálně ovládaným přípojným táhlem. Tyto stroje se vyznačují snadnou manipulací a vynikající obratností. Žací stroj v zadní části traktoru je výkyvný doleva i doprava. To vám dává ohromnou výhodu, zejména pokud je plodina polehlá, na svažitém terénu nebo na vrstevnicích svahu.

Velmi dobré přizpůsobení profilu terénu

Žací lišta je upevněna v krajních polohách nosného rámu. Díky paralelnímu přizpůsobení žacího stroje nerovnému terénu je žací stroj spolehlivě chráněn před nárazy do drnů a vyrábí píci špičkové kvality bez znečištění píce.

Mačkač – rychlejší dosažení kvalitní píce

Stroje MF DM 306 TR a MF DM 357 HS TR mohou být ve standardní verzi vybaveny prstovým kondicionérem nebo válcovým mačkačem. S použitím mačkače dosáhnete kvalitní píce rychleji, protože dochází k rychlejšímu vysychání.

Použitím speciálně vyvinutého odpruženého zavěšení žací lišty dochází ke snížení přitlaku na půdu na minimum - nezávisle na výkyvných pohybech.

Uživatelsky přátelský

Pracovní výšku lze nastavit plynule v rozsahu 3,5 - 7,0 cm. Můžete tak pružně reagovat na měnící se pracovní podmínky. Navíc můžete dokonale přizpůsobit přitlak žacího stroje podmínkám. Díky velké výšce zvedání žacího stroje lze provádět hladké otáčení na souvrati bez porušení příčných řádků pokosu.



Diskové žací stroje a žací mačkače MF: Čelně nesené – vlečný nebo výkyvný závěs

MF DM 306 FZ a MF DM 306 FP

- Dokonalé pro práci s kombinací žacích strojů
- Hydraulické ovládání pohybu pro sklizeň beze ztrát
- Třídídimenzionální snímání terénních nerovností

Pružinový paralelogram

- Optimální poloha
- Minimální protažení pružin při výkyvných pohybech žací jednotky
- Malý přitlak na půdu

Proces mačkání

- K dispozici jsou prstové kondicionéry nebo válcové mačkače
- Šetrné zpracování píče
- Nedochozí k drcení
- Menší poškození a ztráty lístků ve srovnání s cepovými kondicionéry.

Účinnost mačkače

- Možnost přizpůsobení různým podmínkám
- Snadné nastavení do čtyř poloh bez použití nástrojů
- Snadná výměna jednotlivých součástí

Jednoduchý koncept přímého pohonu

- Ochrana proti přetížení
- Malá hmotnost
- Snadné ovládání s nízkými nároky na přidavný výkon





Diskové žací stroje a žací mačkače MF: „Butterfly“

MF DM 8312 TL-KC, MF DM 8312 TL-RC a MF DM 9314 TL-KC

- „Butterfly“ žací mačkače
8,3 a 9,3 metrů
- Připojení do tříbodového závěsu
- Hydropneumatický systém odpružení
- Protikolizní zařízení SafetySwing

Žací ústrojí jsou nesena v těžišti

- Velmi dobré přizpůsobení profilu terénu
- Menší zatížení dolních táhel traktoru

Přípojný žací stroj - snazší vlečení než tlačení

- Ochrana půdy
- Úspora paliva

Konstantní, plynule nastavitelný přítlak na půdu

- Možnost přizpůsobení různým podmínkám
- Protikolizní zařízení **SafetySwing**
- Žací jednotky jsou chráněny při nárazu samostatně
- Žací jednotka se sklápí vzad a nahoru
- Působením gravitace se pak automaticky vrátí do pracovní polohy

Nastavitelný přítlak během jízdy

- Malé ovlivnění na půdu
- Bez znečistění píce

Plovoucí žací ústrojí

- Šetrný kontakt s trávnikem
- Menší znečistění píce



MF DM 8312 TL-KC RC a MF DM 9314 TL-KC

Vzadu nesený „butterfly“ systém

Vzadu nesený diskový žací stroj MF DM 8312 3PL se systémem „butterfly“ (motýlek) s prstovým rotačním mačkačem KC nebo je dokonalým společníkem pro čelně nesený žací mačkač MF DM 306 FZ s vlečným závěsem. Při práci v tandemu dosahuje tato dvojice strojů pracovní šířky 8,30 m a umožňuje obdělat rychleji větší plochu.

Žací stroj MF DM 8312 je vybavena plovoucím žacím ústrojím, které snižuje zatížení nosného rámu, nosné trubky a tříbodového závěsu. Umožňuje kvalitnější řez na nerovném terénu díky systému TurboLift



(TL), které umožňuje hydropneumatické odhazování a plynulou regulaci přítlaku na žací lištu.

Modely MF DM 8312 TL-KC RC a MF DM 9314 TL-KC jsou rovněž vybaveny systémem ochrany proti nárazu **SafetySwing**, který se při nárazu na překážku nezávisle sklápí vzad a nahoru kolem šikmé osy.

Po nárazu se žací stroj vrátí působení gravitace zpět do pracovní polohy, díky čemuž nemusíte couvat a šetříte tím čas.

Oba žací stroje jsou ovládané jedinou pákou pro rychlé a snadné zvedání z pracovní polohy při otáčení na souvratí.



MF DM 8312 EL TL-KCB, MF DM 8312 EL TL-RCB a MF DM 9314 EL TL-KCB

Žací stroje v kombinaci s pásovými dopravníky a řídicím systémem ISOBUS

Pokročilé technologie ve spojení s nejmodernějším řídicím systémem ISOBUS vyzdvihují tuto kombinaci žacího stroje a pásového dopravníku nad ostatní stroje. Pracovní šířka 8,30 m nebo 9,30 m umožňuje efektivní zpracování velkých objemů píce. Pro model MF DM 9314 TL-KCB byl vyvinutý dopravní pás se zvlášť velkou šířkou (940 x 2 700 mm), který dokáže snadno přepravit velký objem píce a plynule pracovat i při vysokých rychlostech.

- Hydraulicky ovládané plovoucí žací jednotky – Systém TurboLift
- Ochranný systém proti nárazu **SafetySwing**
- Vlečená žací lišta v závěsu – tažení je snazší než tlačení
- Ovládání všech funkcí řídicím systémem ISOBUS
- Komplexní monitorování otáček rotačních součástí
- Široký dopravní pás s inteligentním hydraulickým posuvem v příčném směru
- Osová dodávka nebo dodávka jednoho řádku nebo části řádku na dopravní pásy, které lze jednotlivě zvedat
- Systém rychlé výměny nožů ComfortChange ve standardní výbavě pro bezpečnou výměnu nožů bez časových ztrát
- Sada pro dodatečnou montáž na traktory nekompatibilní se systémem ISOBUS
- Aktivní regulace přítlaku na půdu



Technické údaje

Bubnové žací stroje MF

Model	MF M 254 FP	MF M 294 FP-V	MF M 304 FP-V	MF M 334 FP-V	MF M 304 FZ	MF M 182	MF M 222	MF M 294	MF M 304 TL
Uspořádání	Čelně nesený s výkyvným závěsem	Čelně nesený s výkyvným závěsem	Čelně nesený s výkyvným závěsem	Čelně nesený s výkyvným závěsem	Čelně nesený s vlečným závěsem	Tříb. závěs - bočně nesený	Tříb. závěs - bočně nesený	Tříb. závěs - bočně nesený	Tříb. závěs - středové zavěšení
Šířka (m)	2,55	2,86	3,06	3,26	3,06	1,85	2,2	2,85	3,06
Min. výkon (k)	65	75	75	75	75	30	40	82	82
Hmotnost (kg)	726	846	874	907	910	440	524	790	1 105
Výv. hřídel (1/min)	1000	1000	1000	1000	1000	540	540	1000	1000
Bubny	4	4	4	4	4	2	2	4	4
KC mačkač	-	-	-	-	-	○	○	-	-

Diskové žací stroje MF

Model	MF DM 164	MF DM 205	MF DM 246 / MF DM 246 ISL	MF DM 287 / MF DM 287 ISL	MF DM 328 ISL	MF DM 204	MF DM 255 P	MF DM 306 P	MF DM 357 P
Uspořádání	Tříb. závěs - bočně nesený	Tříb. závěs - bočně nesený	Tříb. závěs - bočně nesený	Tříb. závěs - bočně nesený	Tříb. závěs - bočně nesený	Tříb. závěs - bočně nesený	Tříb. závěs - bočně nesený	Tříb. závěs - bočně nesený	Tříb. závěs - bočně nesený
Šířka (m)	1,66	2,06	2,42	2,82	3,18	2,05	2,55	3,00	3,50
Min. výkon (k)	30	41	50	60	72	49	54	61	68
Hmotnost (kg)	372	407	437 / 510	475 / 550	570	612	630	724	798
Výv. hřídel (1/min)	540	540	540	540	540	540/1000	540/1000	540/1000	540/1000
Disky	4	5	6	7	8	4	5	6	7
KC mačkač	-	-	-	-	-	○	○	○	-
RC mačkač	-	-	-	-	-	○	○	-	-

Diskové žací stroje MF, středové zavěšení, svisle sklápěné

Model	MF DM 306 TL	MF DM 357 TL	MF DM 408 TL	MF DM 459 TL
Pracovní šířka přibl., m	3	3,50	4,00	4,50
Přepravní šířka přibl., m	2,3	2,3	2,3	2,3
Přepravní délka, přibl. m	4,65	5,15	5,60	6,10
žací disky	6	7	8	9
Nože na disk	2	2	2	2
Šířka řádku, přibl. m	2,3	2,8	3,3	3,8
Požadavky na výkon přibl. kW/k	55/75	65/88	72/99	84/115
Potřebné hydr. přípojky	1 X SAV, 1 X DAV	1 X SAV, 1 X DAV	1 X SAV, 1 X DAV	1 X SAV, 1 X DAV
Výv. hřídel, 1/min	540/1000	540/1000	540/1000	540/1000
Volnoběžka	●	●	●	●
Hmotnost přibl., kg	875	950	980	1 100
KC prstový kondicionér	○	○	-	-
RC mačkáčící válce	○	-	-	-

Na obrázcích jsou ukázána některá speciální příslušenství. Některé stroje jsou dostupné pouze v určitých zemích. Uvedené obrázky nemusí odpovídat nejnovější verzi standardních zařízení.

Diskové žací stroje MF, středové zavěšení, svisle sklápěné

Model	MF DM 316 TL-V	MF DM 367 TL-V
Pracovní šířka (m)	3,1	3,6
žací disky	6	7
Šířka řádku, přibl. m	0,8 – 2,3	1,0 – 2,8
Výv. hřídel (1/min)	1000	1000
Min. výkon, hp (modely KC/RC)	85	95
Přepravní šířka (m)	2,5	2,8
Přepravní výška m	3,58	3,99
Hmotnost přibl., kg	1 050	1 200
KC prstový kondicionér	○	○
RC mačkáčací válce	○	○

Přípojné stroje MF

Model	MF DM 306 TR	MF DM 357 HS TR
Uspořádání	Přípojný	Přípojný
Šířka (m)	3	3,50
Min. výkon (hp)	102	120
Hmotnost (kg)	2 388	2 560
Výv. hřídel (1/min)	540/1000	540/1000
Disky	6	7
Mačkáč	RC nebo KC	RC nebo KC

Kombinace žacích strojů MF

Model	MF DM 8312 TL	MF DM 9314 TL	MF DM 8312 EL TL-KCB	MF DM 8312 EL TL-RCB	MF DM 9314 EL TL-KCB
Pracovní šířka přibl., m	8,3	9,3	8,3	8,3	9,3
Přepravní šířka přibl., m	2,78	2,78	2,78	2,78	2,78
Přepravní výška přibl., m	3,73	3,9	3,73	3,73	3,9
žací disky	2 X 6	2 X 7	2 x 6	2 x 6	2 X 7
Nože na disk	2	2	2	2	2
Šířka řádku, přibl. m	2 x 1,45 - 2,25	2 x 1,85 - 3,25	1,8 - 2,6	1,8 - 2,6	2 x 1,80 - 3,00
Požadavky na výkon přibl. kW/k	132/180	155/200	145/200	141/182	168/228
Potřebné hydr. přípojky	2 x SAV, 1 x DAV	2 x SAV, 1 x DAV	1 x se snímáním zatížení	1 x se snímáním zatížení	1 x se snímáním zatížení
Výv. hřídel, 1/min	1000	1000	1000	1000	1000
Volnoběžka	●	●	●	●	●
Výstražné desky	●	●	●	●	●
Elektrické osvětlení	●	●	●	●	●
Hmotnost přibl., kg	2410	2830	3200	3300	3450
KC prstový kondicionér	○	○	●	-	●
RC mačkáčací válce	○	-	-	●	-

Čelně nesené stroje MF

Model	MF DM 254 FP / FP-S	MF DM 306 FP	MF DM 306 FP-K	MF DM 306 FP-SL	MF DM 306 FZ
Uspořádání	Alpine	Výkyvný závěs	Výkyvný závěs	Výkyvný závěs	Tažný závěs
Šířka (m)	2,5	3	3	3	3
Min. výkon (k)	38	75	75	75	75
Hmotnost (kg)	474 / 504	734	694	854	930
Výv. hřídel (1/min)	1000	1000	1000	1000	1000
Disky	4	6	6	6	6
KC prstový kondicionér	-	○	○	○	○
RC mačkáčací válce	-	○	-	-	○



MASSEY FERGUSON

A world of experience. Working with you.



Web: www.MasseyFerguson.com

Facebook: www.Facebook.com/MasseyFergusonGlobal

Twitter: [Twitter.com/MF_EAME](https://twitter.com/MF_EAME)

Instagram: [Instagram.com/MasseyFergusonGlobal](https://www.instagram.com/MasseyFergusonGlobal)

YouTube: www.YouTube.com/MasseyFergusonGlobal

Blog: Blog.MasseyFerguson.com



MASSEY FERGUSON® je světová značka AGCO.
© AGCO Limited. 2017 | A-A-16593/1117 | Czech/0118



Odpovědný vztah k lesům

Austro Diesel

Wir mobilisieren alles.

Austro Diesel GmbH

Concorde Business Park 3/2, A-2320 Schwechat

Tel.: +43/1/70 120-0

Fax: +43/1/70 120-5

E-Mail: verkauf@austrodiesel.at

www.austrodiesel.at

www.facebook.com/austrodiesel

Kontakt CZ: Radim Vlčko

Tel/Fax: +420 353 221 277, Mobil: +420 737 236 298

Kontakt SK: Ing. Rastislav Kocour

Mobil: +421 905 281 300