



¡Just Chop it!

Nuevas picadoras de forraje autopropulsadas Serie 8000



BIENVENIDOS A UN NUEVO MUNDO

Escoja John Deere y estará invirtiendo en mucho más que una máquina de alto rendimiento. Se unirá a un equipo. Un equipo que proporciona un servicio de asistencia de clase mundial para que usted pueda picar sin parar. Pero eso no es todo. El paquete incluye algo más: La excelente reputación de John Deere. Una compañía. Un nombre. En marcha desde 1837.

Hemos invertido más que nunca en investigación y desarrollo para producir esta nueva generación de picadoras de forraje. Hemos atendido a las necesidades de nuestros clientes en cada paso. Evolucionando y adaptando el diseño para asegurar el crecimiento de su negocio.

Bienvenidos a la nueva Serie 8000. Bienvenidos a un nuevo mundo.





**LA NUEVA SERIE 8000.
OBTENGA MÁS.....** 6–11

SIRVA MEJOR A SUS CLIENTES
Longitud de picado, procesador de grano, medición
de constituyentes, dosificación de aditivos 12–29

FACILITE EL TRABAJO DE SUS OPERADORES
Comodidad, cabina, guiado, tracción y mantenimiento.. 30–49

POTENCIE SU NEGOCIO
Eficiencia del motor, economía de combustible, apoyo de
concesionario y repuestos, John Deere FarmSight..... 50–71



CREADAS POR UNA MARCA. FABRICADAS POR UNA COMPAÑÍA.

John Deere es el único fabricante de maquinaria agrícola que diseña y fabrica sus propios motores, transmisiones, sistemas hidráulicos, sistemas de refrigeración, sistemas electrónicos y telemáticos.

¿Resultado? Una máquina perfectamente integrada con cada componente diseñado para trabajar de la forma más eficiente posible.

Disponibilidad de repuestos asegurada para el futuro. Y una red de asistencia profesional del concesionario que cuida cada detalle.

Por eso la nueva Serie 8000 le ofrece más que cualquier otra picadora de forraje.





LA NUEVA SERIE 8000. OBTENGA MÁS.

Nuestros clientes nos explicaron lo que esperaban de la nueva Serie 8000 de picadoras de forraje. Alto rendimiento en seis aspectos vitales: potencia eficiente, calidad del forraje, fiabilidad, tracción y eficiencia en costes.

Era un reto importante. Pero creemos que lo hemos conseguido.



JOHN DEERE

8600i



OBTENGA MÁS.

MÁS FIABILIDAD

Fabricada para proporcionar más potencia. La nueva Serie 8000 está diseñada para cubrir las necesidades de potencia del futuro. El diseño totalmente nuevo garantiza que los componentes están perfectamente adaptados a su función.

Fabricada para más calidad. En el diseño de la nueva Serie 8000 no ha sido para nada descuidado. Rodamientos y cajas de engranajes de la máxima calidad para asegurar eficiencia y durabilidad.

Fabricada para todas las condiciones. Desde las altas y áridas llanuras de Arizona, hasta los verdes y húmedos campos del norte de Europa, nuestro programa de evaluación de duración ha cubierto todos los cultivos en todo tipo de condiciones.



MAYOR EFICIENCIA DE POTENCIA

Fabricada con el mejor diseño del motor. La posición longitudinal del motor permite una excelente visibilidad trasera, y facilita la refrigeración mediante un mayor flujo de aire y una mayor eficiencia.

Fabricada con flujo de cultivo dinámico. La nueva transmisión de los rodillos de alimentación y del cabezal reducen las pérdidas de alimentación y permiten que nuestro flujo de cultivo de baja resistencia dispare el rendimiento por CV hasta una nueva dimensión.

Fabricada para pesar menos. Es la forma más sencilla de aumentar la eficiencia. Un diseño inteligente, acero de alta resistencia y el empleo de aluminio nos han permitido optimizar el peso total de la máquina.

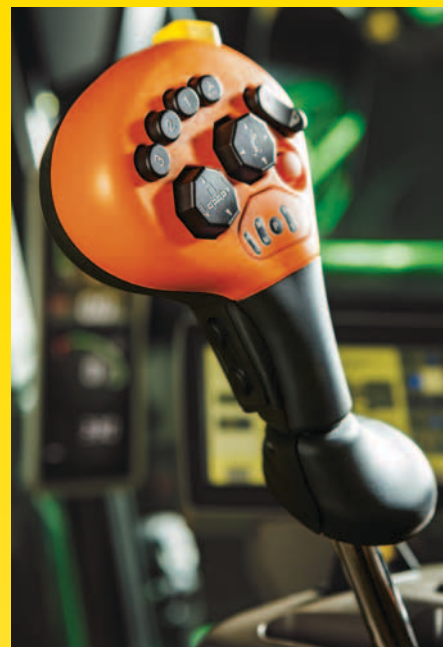


MAYOR COMODIDAD

Fabricada para el operador. Diseñada por usted y fabricada por nosotros, incluye todo lo que nos ha solicitado. Disfrutará de una visibilidad panorámica, espacio sobrado y mandos y monitores de manejo intuitivo.

Fabricada para dedicar menos tiempo al mantenimiento. Mantenimiento más fácil, menos puntos de comprobación diarios, excelente acceso a todas las zonas y una caja de herramientas integrada facilitan mantener siempre la picadora de forraje a punto.

Fabricada para más extras. Nuestro paquete para el operador incluye documentación, formación y una caja de herramientas. Adapte mejor la máquina a sus necesidades con los conjuntos-i opcionales, Profi o Longlife.





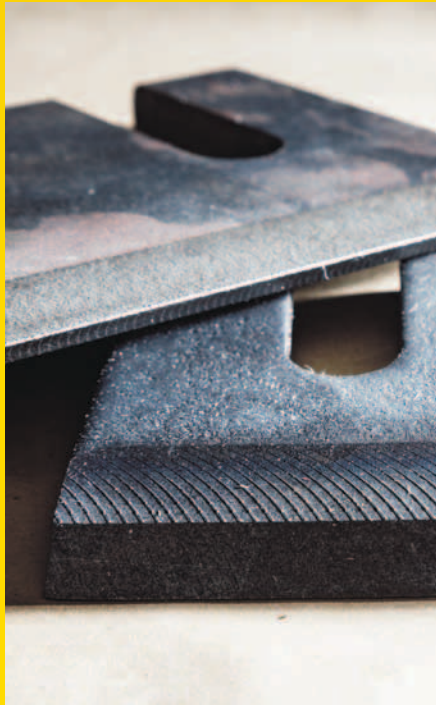
OBTENGA MÁS.

MAYOR AGARRE

Fabricada para los terrenos más difíciles. La combinación de neumáticos de 42 pulgadas y de un menor peso resulta una fórmula sencilla y eficaz de conseguir mayor tracción y menos compactación. Añada a esto un mayor despeje y la Serie 8000 está preparada para trabajar sobre cualquier terreno.

Fabricada con un diseño compacto. Con una anchura de transporte mínima de 3 m y una excelente distribución de peso, la Serie 8000 maniobra con facilidad en trabajo y en transporte.

Fabricada para la transmisión ProDrive. ProDrive, la transmisión de cambio automático más avanzada del mercado, ha evolucionado hasta su siguiente generación. Más par disponible en cada eje asegura la mejor tracción en todas las condiciones.



MAYOR EFICIENCIA DE COSTES

Fabricada para reducir el gasto en piezas de desgaste. Trabaje varias campañas sin sustituir los canales, las contracuchillas y las cuchillas de heno y de maíz DuraLine de alta resistencia al desgaste.

Fabricada para una economía de combustible sobresaliente. Nuestro nuevo concepto de tren de transmisión se combina a la perfección con nuestro exclusivo sistema de gestión del régimen del motor, lo que según la revista Profi y nuestros clientes reducen el consumo de combustible en casi un 20% al cosechar.

Fabricada para unos costes de mantenimiento predecibles. Los paquetes de servicio PowerGard le proporcionan la tranquilidad de unos costes de mantenimiento y reparación fijos, para una gestión más precisa de sus costes operativos.



MAYOR CALIDAD DEL FORRAJE

Fabricada para más precisión. Dura-Drum no sólo asegura la mejor calidad del forraje y la flexibilidad de una amplia gama de longitudes de picado. Lo hemos hecho aún mejor, facilitando el flujo de material y reduciendo los ajustes para reducir el desgaste.

Fabricada para un procesador de grano revolucionario. Escoja su opción para liberar más almidón. Todos los procesadores de grano de nuestra nueva Serie 8000 incorporan un procesador de gran diámetro, y KernelStar2 ofrece hasta un 50% más de superficie activa para la rotura agresiva del grano y una excelente liberación del almidón.

Fabricada para una gestión inteligente del forraje. John Deere HarvestLab mide el simultáneamente y en tiempo real el contenido de humedad y de constituyentes del forraje, para un análisis preciso de la calidad del ensilado. Añada a esto el sistema de dosificación automático y podrá gestionar mejor la alimentación de su ganado.





PROPORCIONE MÁS A SUS CLIENTES

La calidad de la alimentación del ganado es muy importante para los ganaderos. Un ensilado de mayor calidad reduce el coste de los concentrados en invierno. La medición fiable de constituyentes significa una planificación y gestión más precisa de la alimentación del ganado. Sólo la nueva Serie 8000 proporciona más a sus clientes.

“ *Con información precisa sobre el valor nutritivo de mi ensilado puedo planificar la alimentación de mi ganado con mayor confianza.* ”

CONSERVANDO LO MEJOR. CAMBIANDO EL RESTO.

Conservamos lo que según nuestros clientes era lo mejor de nuestras anteriores picadoras de forraje y cambiamos el resto.

El cilindro picador Dura-Drum ya era famoso por producir forraje de la máxima calidad. Ahora es aún mejor. Cuando se combinan nuestra longitud de picado infinitamente variable y nuestra tecnología patentada KernelStar, es posible picar cualquier combinación de forraje de alta calidad para satisfacer a los ganaderos y productores de biogás más exigentes.

Amplia gama de longitudes de picado

Para que pueda proporcionar a sus clientes la flexibilidad que necesitan.

Menor consumo de potencia

Ajuste la longitud de picado exacta que necesite y consuma menos combustible en cada corte.

Afilado ultra rápido

El cilindro se detiene en sólo 5 segundos y desconecta automáticamente el retroafilado cuando es necesario. De este modo usted sólo necesita un momento para mantener afiladas las cuchillas, alargando su duración y realizando un picado más eficiente.

Sin ajustes

La combinación del nuevo sistema de ajuste de la contracuchilla y de las modificaciones incorporadas en las cuchillas utiliza la anchura completa del recubrimiento de tungsteno sin necesidad de reajustar las cuchillas. Menos trabajo para usted y para las cuchillas.

Cuchillas DuraLine

Hemos aumentado la longitud del recubrimiento de carburo de tungsteno (+ 33% en heno y + 43% en maíz) para que las cuchillas duren más y sus costes operativos se reduzcan.

Mejor protección del flujo de cultivo

La combinación del nuevo sistema de picado y el sistema de detección de objetos extraños aumenta la protección de los componentes del canal de cultivo y reduce las paradas imprevistas.





UN CILINDRO PICADOR. TODOS LOS CULTIVOS.

Nuestro nuevo cilindro picador universal está diseñado para trabajar eficazmente en todas las aplicaciones, tanto para la producción de biogás, como para la alimentación del ganado. Proporciona la flexibilidad que usted necesita para cubrir las necesidades de sus clientes sin comprometer la calidad del forraje. Dependiendo de sus necesidades específicas, puede escoger configuraciones de 40, 48, 56 o incluso 64 cuchillas (disponibilidad limitada).

Flujo de cultivo uniforme

Utilizando avanzadas cámaras de alta velocidad pudimos conocer y mejorar el flujo del cultivo en formas que era imposible de imaginar hace algunos años. El enorme cilindro picador de 680 mm de diámetro crea un flujo de material más rápido, lo que supone una enorme diferencia cuando la picadora trabaja con longitudes de picado muy cortas. El resultado es una mayor capacidad de paso con menos consumo de potencia.

Consumo de combustible reducido

Los nuevos soportes de las cuchillas crean un flujo de material más denso y uniforme. También optimizan el punto de salida del cultivo, contribuyendo a reducir la absorción de potencia total del flujo de cultivo en hasta 20 KW. Cuando se está picando sin parar, día tras día, esto significa un ahorro considerable de combustible. Y, además, pueden procesar hasta un 35 % más de cultivo.

Picado de alta eficiencia

La combinación del nuevo soporte de cuchillas con un recubrimiento de carburo de tungsteno de 20 mm permite que usted puede seguir picando sin mermas de rendimiento conforme se desgastan las cuchillas. Y además, con nuestro nuevo sistema de contracuchilla inteligente no tendrá que hacer ajuste alguno. Ahora es aún más sencillo picar ensilado de alta calidad durante toda la campaña.



PROCESADOR DE GRANO MEJORADO. MEJOR EN TODOS LOS ASPECTOS.

Nuestros tradicionales procesadores de grano se han labrado un gran prestigio después de cientos de miles de horas de trabajo. En la Serie 8000 hemos rediseñado por completo el procesador para asegurar un funcionamiento más fiable y una mejor rotura del grano.

Mayor fiabilidad

Unos muelles más resistentes y un nuevo sistema de retenes de laberinto en los rodamientos de la transmisión aumenta considerablemente la fiabilidad a largo plazo, incluso en las condiciones más difíciles.

Mejor ajuste

La transmisión independiente del mecanismo de ajuste reduce la carga del sistema de ajuste aumentando la fiabilidad a largo plazo.

Mayor capacidad

Todos los procesadores incorporan ahora rodillos de 240 mm de diámetro para realizar un trabajo más eficiente y reducir su desgaste.

Cambio de cultivo en 5 minutos

El procesador de grano puede ser retirado en sólo cinco minutos para cambiar de cultivo. Su diseño le permite oscilar para facilitar su extracción y sustitución por la rampa de heno. Y cuando acaba la campaña, puede utilizar el elevador integrado para extraer el procesador de la máquina para su mantenimiento sin necesidad de útiles o herramientas adicionales.





KERNELSTAR2. NUEVA GENERACIÓN DE PROCESADORES.

Nuestro revolucionario procesador multicultivo KernelStar inició una nueva era en el procesamiento del grano. Conozca ahora a su sucesor: KernelStar2. Su diseño patentado ofrece dos grandes ventajas con respecto a los procesadores de grano de bordes rectos o de rodillos cilíndricos.

Los discos ahusados producen un efecto de desgarro más agresivo que parte todos los granos para liberar la máxima cantidad de almidón y aumentar el valor nutritivo. Y ofrece una mayor capacidad para que usted pueda segar más rápido, incluso en maíz alto y denso. Construyendo sobre nuestra experiencia de campo de los últimos años, hemos rediseñado totalmente el procesador de grano de la Serie 8000.

El KernelStar2 incorpora hasta un 50% más de superficie de los discos., el mismo sistema de ajuste y unos muelles más potentes como los procesadores de rodillos.

Libera más energía

Aplasta cada grano para liberar el máximo valor nutritivo.

Mayor calidad del forraje

Longitudes de picado más uniformes.

Mayor capacidad

Discos un 20% más grandes, hasta un 50% más de superficie activa, comparado con el anterior KernelStar.



ANÁLISIS PRECISO DEL CULTIVO. MEJOR GESTIÓN DE LA ALIMENTACIÓN.

Montado en el tubo de descarga, el sistema HarvestLab mide la humedad y los constituyentes del cultivo en tiempo real. Es el sistema más popular del mercado, fue desarrollado y patentado por Carl Zeiss y utiliza tecnología de infrarrojo cercano para medir el cultivo cosechado 17 veces por segundo. HarvestLab ha sido certificado por la DLG (Deutsche Landwirtschafts-Gesellschaft) con una precisión de $\pm 0,78\%$ en contenido de materia seca y elimina las dudas a la hora de producir forraje de la máxima calidad. Cuando se añade a esto nuestro sistema de medición de constituyentes en tiempo real, puede transformar la forma en que sus clientes gestionan la alimentación de su ganado y planifican las variedades de cultivo para la próxima campaña.

Sin calibración

HarvestLab está pre-calibrado y el nuevo soporte no requiere ajustes. Dispondrá de lecturas precisas durante toda la campaña.

Funciona con cualquier cultivo

Proporciona datos precisos de constituyentes con alfalfa, cebada, maíz en mazorca, maíz en grano, trigo y planta completa.

Mejor calidad del ensilado

Transmitiendo las mediciones del HarvestLab al sistema de control del cilindro picador, se ajusta automáticamente la longitud de picado más adecuada para el contenido de humedad actual.

Conservación más eficiente del ensilado

Las pruebas han demostrado que la conservación del ensilado mejora en un 25% con la longitud de picado correcta. Esto reduce las bolsas de aire, mejorando la fermentación anaeróbica y aumentando la calidad del forraje.

Mejor gestión de la alimentación

Los clientes pueden ahora calcular la composición de su silo para planificar mejor las raciones e identificar las necesidades de aditivos suplementarios.





| Cultivo | Material | Humedad | ADF* | NDF** | Almidón | Proteína | Azúcar |
|-----------------------------|-----------------------------|---------|------|-------|---------|----------|--------|
| Ensilado de maíz | Recién cosechado y ensilado | X | X | X | X | X | |
| Alfalfa | | X | X | X | | X | X |
| Puntas | | X | X | X | X | | X |
| Ensilado de planta completa | | X | X | X | X | X | |
| Heno | | X | X | X | | X | X |

*ADF = Fibra ácido-detergente

**NDF = Fibra neutro-detergente

DOSIFICACIÓN DE CULTIVOS INTEGRADA. MAYOR VALOR NUTRITIVO.

Otra característica exclusiva de valor añadido de la Serie 8000 es el sistema avanzado de dosificación ADS Twin Line. Incluyendo dos depósitos independientes, un depósito de concentrado de 30 litros fácilmente accesible al lado de la cabina y un segundo depósito de 300 litros situado en la zona de servicio detrás de la cabina, ADS Twin Line es una herramienta de gestión de alimentación altamente versátil.

Las boquillas de dosificación están situadas en el tubo de descarga y son fácilmente accesibles. Es posible escoger entre dosificación fija o variable en función de las lecturas de humedad o de constituyentes del HarvestLab. Los dos depósitos permiten añadir dos inoculantes diferentes para su adición

simultánea o por separado. Esto permite, por ejemplo, al picar heno añadir ácido desde un depósito a las zonas húmedas para evitar la aparición de moho, y un inoculante microbiano a las zonas secas para favorecer la fermentación.



Pantalla de fácil lectura.



Depósito de concentrado de 30 L



Sistema HarvestLab de medición de humedad y constituyentes







“ *Estoy impresionado con la nueva Serie 8000 tras haber trabajado con la máquina en heno. Las posibilidades que ofrece esta máquina, especialmente en cuanto a la calidad del forraje, son exclusivas. Han tenido en cuenta todos los puntos que nosotros – como nutricionistas – planteamos a John Deere, como un sistema moderno de dosificación de aditivos y una mayor calidad del forraje.*

Heinz-Günter Gerighausen
NUTRICIONISTA





PICADO ÓPTIMO. MAYOR ENERGÍA.

La Serie 8000 no se limita a producir el ensilado de picado corto necesario para la producción de biogás. También ayuda a los clientes a gestionar sus operaciones con mayor seguridad. La combinación de HarvestLab y de nuestro sistema integrado de dosificación proporciona a los productores de biogás la información que necesitan para aumentar la producción de gas.

Longitud de picado extremadamente corta

El cilindro picador Dura-Drum pica el forraje hasta 3 mm de longitud, proporcionando la máxima flexibilidad para la producción de biogás.

Excelente conservación del cultivo

La longitud de picado homogénea asegura una excelente compactación que favorece la fermentación anaeróbica para una mayor producción de gas.

Aplasta cada grano

Nuestro nuevo procesador KernelStar2 aplasta eficientemente cada grano para lograr una fermentación más eficaz del maíz y otros cultivos de planta completa.

Mejor gestión de la producción

La medición de humedad y constituyentes HarvestLab proporciona a los clientes la información que necesitan para aumentar la producción de biogás.

Versatilidad multi-cultivo

Con sólo cambiar las cuchillas o la configuración del cilindro picador Dura-Drum es posible cosechar diversos cultivos con la misma máquina.

Control preciso de la fermentación

El avanzado sistema de dosificación integrado permite añadir inhibidores o acelerantes de fermentación en función de las lecturas del HarvestLab para asegurar una fermentación óptima.

Ensilado limpio

Todos nuestros cabezales tienen unas excelentes características de seguimiento del suelo que evita la contaminación de suelo para lograr una fermentación más eficaz.



PROPORCIONE MÁS A SUS CLIENTES

Todos quieren trabajar con la mejor picadora de forraje. Diseño. Estilo. Y tecnología. Todos ellos son importantes para atraer a los mejores operadores.

Un operador motivado significa más hectáreas trabajadas por jornada. Un operador con control realiza un trabajo más eficiente. Sólo la nueva Serie 8000 proporciona más a los operadores.

“ *La cabina es un sitio donde me encanta trabajar y los mandos y sistemas me ayudan a trabajar lo mejor que puedo.* ”



DISEÑADAS POR USTED. ADMIRADAS POR TODOS.

Bellas... dinámicas... potentes...

Cuando la gente ve por primera vez la nueva Serie 8000 reacciona de forma diferente. Algunos sonríen abiertamente. A otros se les acelera el corazón. ¿Como se manejará? ¿Cómo trabajará?



La tentación de subir a la cabina y salir de dudas es muy intensa. Está diseñada para su mayor comodidad.

Desde el primer concepto, hemos compartido todo con ustedes, nuestros clientes. ¿Qué les ha gustado? ¿Qué cambiarían? Revisamos nuestros conceptos y volvimos a compartirlos otra vez. Y otra vez. Y otra vez. Durante más de 5 años hemos estado refinando nuestros diseños. Probamos diferentes conceptos en paralelo con la competencia. Para nosotros el diseño es algo más que el aspecto y la elegancia.

Se trata de la experiencia completa de poseer, manejar y mantener la Serie 8000. Revisamos hasta el último detalle. ¿Fue sencillo desmontar y montar el procesador de grano? ¿Funcionará bien en cultivos difíciles? ¿Fue sencillo el servicio y mantenimiento? ¿Qué opinan sus operadores?

Manejar y tener la nueva Serie 8000 es una experiencia totalmente nueva. Mejor por diseño.



El diseño de la Serie 8000 refleja la innovadora tecnología y funcionalidad de John Deere. La potencia, la dinámica, la resistencia y la precisión de la máquina se hacen tangibles e intensas.

Prof. Matthias Schönherr
JEFE DE DISEÑO







UN ENTORNO DE TRABAJO PREMIUM. GRAN FACILIDAD DE MANEJO.

Silenciosa. Bien equipada. Relajante.

Hemos tenido en cuenta hasta el último detalle. Las pantallas de fácil lectura le mantienen informado, una nevera mantiene fresca su comida y bebida, y la conectividad Bluetooth le mantiene siempre conectado. Descubrirá que merece la pena seguir trabajando en la cabina de la Serie 8000 un rato más cada día.

Parabrisas anti-reflejos

El parabrisas ha sido diseñado para eliminar los reflejos, proporcionando una clara visión del cultivo y del cabezal durante la noche y con lluvia.

Conectividad Bluetooth

Conecte sus dispositivos al sistema de sonido de la picadora para escuchar música o atender a sus llamadas con el sistema manos libres.

Espacio para almacenamiento

Existen muchos espacios para guardar sus objetos personales y de trabajo.

Climatizador automático

Ajustable desde el CommandARM, usted elige la temperatura de trabajo ideal.

Mayor visibilidad

Los delgados postes de la cabina reducen las obstrucciones y los paneles de vidrio laterales más altos proporcionan mayor visibilidad para cargar los remolques con mayor seguridad y precisión.



Excelente protección para la espalda

El asiento con suspensión neumática protege su espalda de los saltos y vibraciones sobre superficies irregulares.

Consola de control ergonómica

Teclas programables para tareas repetitivas. Todos los interruptores y mandos están convenientemente situados sobre la consola CommandARM que se desliza con el asiento.

Posición de conducción optimizada

El asiento está situado en el centro de la cabina y la columna de dirección pivota en dos sitios para que usted pueda trabajar en la posición más cómoda.

Asiento para acompañante

Convenientemente situado para la formación de nuevos operadores, el asiento se abate proporcionando mayor espacio.

Monitor central de información

La consola CommandCenter contiene toda la información de trabajo de la máquina, incluyendo velocidad de avance, régimen del motor, longitud de picado, etc.

Alimentos y bebida frescos

El amplio compartimento de refrigeración es esencial para pasar las largas jornadas de trabajo en la cabina.

Control con una sola mano

Los principales mandos, la velocidad de avance, el plegado y elevación del cabezal, la elevación y orientación del tubo de descarga, los rodillos de alimentación y el cilindro picador pueden ser controlados con la palanca multifunción.

Alimentación de accesorios

Una serie de enchufes de 12 V le permiten cargar sus teléfonos móviles, tabletas y otros accesorios eléctricos.



DISEÑADA PARA SU COMODIDAD. FABRICADA PARA TRABAJAR.

Hora tras hora. Día tras día.

Manejar una picadora de forraje es un trabajo duro. Por eso la comodidad fue una prioridad para el equipo de diseño. Consultamos a los conductores en cada fase de desarrollo de la máquina para saber las características que hacían su trabajo más sencillo. Aparte de diseñar una cabina Premium que parece una oficina de campaña, tuvimos en cuenta todos los trabajos que se llevan a cabo durante la jornada. Desde la revisión de primera hora de la mañana, al transporte, la recolección y el mantenimiento de final de jornada, la Serie 8000 sube a un nuevo nivel la comodidad del operador.

Sistema de limpieza integrado

El depósito de agua integrado resulta muy práctico cuando es necesario lavarse al finalizar un trabajo. Y la tubería de aire a presión es igualmente útil para quitar la suciedad del radiador o limpiar la cabina.

Herramientas integradas

Todas las herramientas necesarias para el mantenimiento y la reparación se incluyen de serie.

Acceso rápido

Es posible acceder rápidamente al cilindro picador y las cuchillas, de forma que el mantenimiento rutinario se completa en unos minutos.

Posición de conducción elevada

Los grandes neumáticos y el parabrisas anti-reflejos le proporcionan alta visibilidad frontal. La posición elevada permite igualmente ver por encima del maíz – una gran ventaja cuando se está cosechando todo el día.

Visibilidad en cualquier condición

Los altos paneles de vidrio frontal y trasero, y los limpiaparabrisas de las puertas y la ventana trasera facilitan la visibilidad con cualquier climatología. Y cuando sale el sol, siempre puede bajar uno de los parasoles.

Excelente visión trasera

Los espejos retrovisores calefactados y de ajuste eléctrico, y la posición longitudinal del motor proporciona una excelente visión trasera. Unas videocámaras integradas, visibles en el monitor GreenStar, están también disponibles.

Mínimo mantenimiento

Un sistema de engrase automático, las transmisiones y rodamientos sellados y un eficiente flujo interno de material contribuyen a reducir el mantenimiento diario. También es posible incorporar un sistema de engrase del recogedor desde la cabina, que ahorra aún más tiempo.

Control sin manos

AutoTrac RowSense y Row-Trak II son dos sistemas de guiado de eficacia demostrada que eliminan el cansancio de la recolección a alta velocidad. La conectividad Bluetooth también significa que puede atender las llamadas telefónicas sin distraerse pulsando botones o mirando pantallas.

Monitores de fácil lectura

Todos los monitores de la cabina soportan texto y gráficos de clara lectura, para que pueda comprobar todos los sistemas de un vistazo.

Exclusivo conjunto para operadores

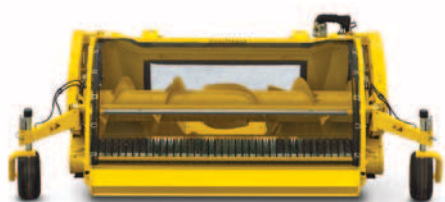
Se incluye un curso de formación para dos operadores durante el primer año de la máquina. Cada máquina se sirve con diversas prendas de la Serie 8000, ropa de trabajo y una jarra para café.

CABEZALES DE ALTA EFICIENCIA. PARA TODO TIPO DE CULTIVOS.

Todos los cultivos. Todas las condiciones.

Nuestra gama de cabezales ha sido probada exhaustivamente como parte del programa de desarrollo de la Serie 8000. Diseñada y fabricada para altas potencias, puede usted confiar en un proceso eficiente del cultivo y un funcionamiento fiable y eficaz.

La conexión también es sencilla. Utilizamos nuestra experiencia en sistemas de enganche de tractores y la pusimos en las picadoras de forraje. Sólo es necesario aproximarse al accesorio y el sistema de enganche rápido conecta automáticamente la transmisión. Sólo tiene que mover la palanca de la conexión múltiple y ya está.



Heno

Hemos diseñado un nuevo recogedor de heno exclusivamente para la Serie 8000. Incorpora un sinfín de velocidad variable que proporciona una mejor alimentación con todas las longitudes de picado. También disponemos de una transmisión de dedos opcional que adapta la velocidad de los dedos a la velocidad de trabajo de la máquina para reducir las pérdidas.

Planta completa

El ProfiCut 620 es un cabezal altamente eficiente y la solución para producir ensilado de planta completa con un corte limpio y a baja altura. Incorpora el famoso sistema de corte de discos Kuhn y la velocidad del sinfín es ajustable a la longitud de picado para ayudarle a optimizar el paso de material y la calidad del forraje.



Maíz y planta completa

Famosos por su legendaria fiabilidad, nuestros cabezales rotativos independientes están disponibles en una gran variedad de anchuras para encontrar el equilibrio perfecto entre potencia y capacidad. El diseño de bajo mantenimiento proporciona miles de horas de trabajo fiable.

NUEVO RECOGEDOR DE HENO. ENSILADO CON VALOR AÑADIDO.

Más resistentes. Mayor capacidad. Recogida más limpia.

Nuestro nuevo recogedor de heno ha sido rediseñado totalmente.



Un nuevo y exclusivo diseño de sinfín

El nuevo sinfín exclusivo con aletas contribuye a mejorar significativamente la capacidad de paso, especialmente en cordones densos y húmedos.

Sinfín de velocidad variable

Gracias a la velocidad variable del sinfín es posible optimizar la capacidad de paso para aumentar la calidad del forraje y el rendimiento de picado, especialmente en condiciones difíciles.

Dedos de velocidad variable

Una transmisión doble opcional ajusta la velocidad de los dedos del recogedor independientemente del sinfín. Esto es particularmente útil al cosechar cordones ligeros. Al aumentar la velocidad de avance, los dedos se aceleran automáticamente, para no dejar cultivo en el suelo.

Ensilado de calidad

El bastidor pivotante con la rueda central adicional se adapta a los suelos irregulares, evitando la contaminación del ensilado por tierra.

Mayor fiabilidad

La cadenas reforzadas proporcionan un alto y fiable rendimiento campaña tras campaña. Añada el sistema de engrase automático para reducir aún más el mantenimiento diario.







HILERAS INDEPENDIENTES. FIABILIDAD LEGENDARIA.

Fabricados por Kemper, una compañía de John Deere, varios miles de cabezales de hileras independientes han sido comercializados en todo el mundo. Legendarios por su alta capacidad, fiabilidad y bajo mantenimiento, existe una amplia selección de modelos de tambor grande o pequeño para adaptarse a cultivos de diferentes alturas y diferentes requisitos de potencia.



Alimentación homogénea. Forraje de mayor calidad

Los tambores transportadores inclinados en su parte central aseguran una alimentación activa de los rodillos de alimentación de la picadora y mejoran la calidad del forraje gracias a la sincronización automática de la velocidad con la longitud de picado.

Limpieza automática

El diseño abierto permite la caída de la tierra y los residuos, evitando la contaminación.

Excelente en cultivos tumbados

Los divisores de cosecha de perfil bajo recogen más eficazmente los cultivos tumbados.

Descomposición más rápida del rastrojo

Unas cuchillas con bordes afilados protegen los neumáticos contra los pinchazos y favorecen la rápida descomposición del rastrojo.

Fácil transporte

El compacto diseño plegado facilita la visibilidad en la carretera. Los cabezales anchos están disponibles con una rueda central de transporte que reduce la carga sobre el eje delantero.

MEJOR AGARRE. MEJOR CONTROL.

El cambio automático ProDrive proporciona cambios automáticos en dos grupos de marchas programados previamente.

Aunque funciona por un principio muy diferente, su manejo es similar al del control de crucero de un automóvil, manteniendo una velocidad constante aunque se coseche en pendientes y bajadas. En modo automático sólo es necesario seleccionar la velocidad deseada en uno de los dos grupos seleccionados, hasta 20 km/h en trabajo y hasta 40 km/h en transporte. También es muy fácil de manejar. Sin palanca de cambio de marchas. Sin freno de estacionamiento. Sólo empuje la palanca principal hacia adelante y ProDrive se encarga del resto.



Suave con suelos delicados

El diferencial de velocidad entre los ejes delantero y trasero evita que las ruedas dañen el suelo al girar.

Excelente tracción

En las picadoras equipadas con doble tracción, cuando una rueda comienza a patinar, el caudal hidráulico es redirigido a las ruedas con tracción.

Potente frenada

Cuando necesite detenerse rápidamente tire hacia atrás de la palanca de control y 2 unidades de freno, cada una de ellas con 4 discos, detienen la picadora de inmediato y aplican automáticamente el freno de estacionamiento.

Carga de remolques sin pérdidas

Una velocidad constante, también en descensos, facilita a los conductores de remolques el emparejamiento para una descarga precisa.

Ahorre tiempo de transporte y combustible

Desplácese hasta a 40 km/h entre parcelas a sólo 1250 rpm.



GUIADO SIN MANOS. COSECHE SIN CANSARSE.

El guiado automático es esencial para operaciones de alto volumen cuando es necesario cargar totalmente la picadora hora tras hora. Aparte de asegurar el uso de toda la anchura del cabezal en cada pasada, ahorra combustible eliminando solapes y omisiones, permitiendo cosechar a pleno rendimiento y mayor velocidad hora tras hora.

El guiado añade la ventaja de eliminar el cansancio producido al cosechar maíz alto y otros cultivos de hileras. Podrá usted relajarse y concentrarse en la carga de los remolques y en producir ensilado de la máxima calidad.

Manual RowSense

Exclusivamente diseñado para la recolección de maíz, Manual RowSense es un sistema electro-mecánico que utiliza sensores digitales montados en el cabezal de maíz para seguir la posición de los tallos. La señal de los sensores se transmite al sensor de ángulo de rueda y las ruedas se ajustan automáticamente para alinear con precisión la picadora con el cultivo. Es un sistema sumamente flexible y trabaja con espaciados entre hileras de 35 cm hasta 1 m.

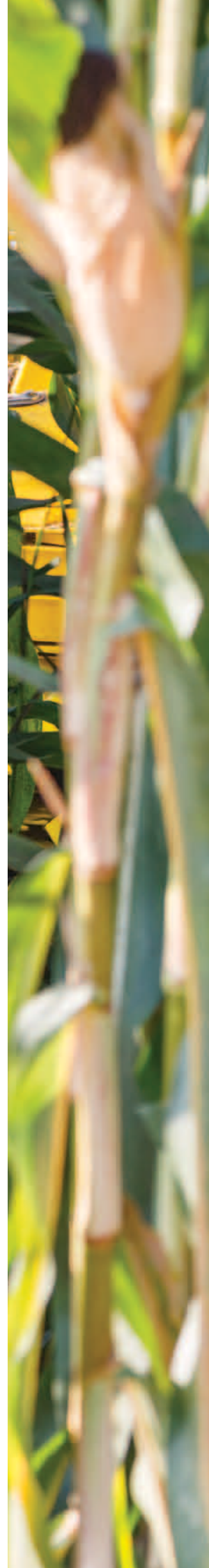
El manejo de Manual RowSense no puede ser más sencillo. Manejado mediante un solo botón de la palanca multifunción, compensa automáticamente cualquier irregularidad de siembre o contorno de la parcela. La dirección está adaptada a la velocidad de trabajo de la picadora y aumenta su respuesta cuando la velocidad de la máquina aumenta.

AutoTrac

AutoTrac es perfecto para cosechar al utilizar la anchura completa del cabezal en planta completa o maíz para aumentar la eficiencia de picado.


AutoTrac RowSense

AutoTrac RowSense integra los datos de posicionamiento de los satélites del receptor StarFire con la información de los sensores situados en el cabezal para guiar con precisión la picadora cuando el cultivo está tumbado.









AUMENTE LAS PERSPECTIVAS DE SU NEGOCIO

Fiabilidad, rendimiento de picado y coste operativo son los tres factores más importantes a la hora de escoger una picadora de forraje nueva. Mayor fiabilidad significa mayor tiempo útil. El picado de precisión añade mayor valor para sus clientes. Y un menor coste operativo asegura una mayor rentabilidad. Sólo la nueva Serie 8000 proporciona más a su negocio.

“ *La Deseo seguridad en mi negocio.
Se trata de disponer de la mejor
máquina con la tecnología más moderna.* ”

Acoplamiento rápido del cabezal

El sistema de boqueo del cabezal auto-ajustable conecta automáticamente la transmisión.

Paso de material positivo

El perfil dentado de los rodillos de alimentación asegura una mejor recogida del cultivo precedente del cabezal.

Rodillos de alimentación de alta capacidad

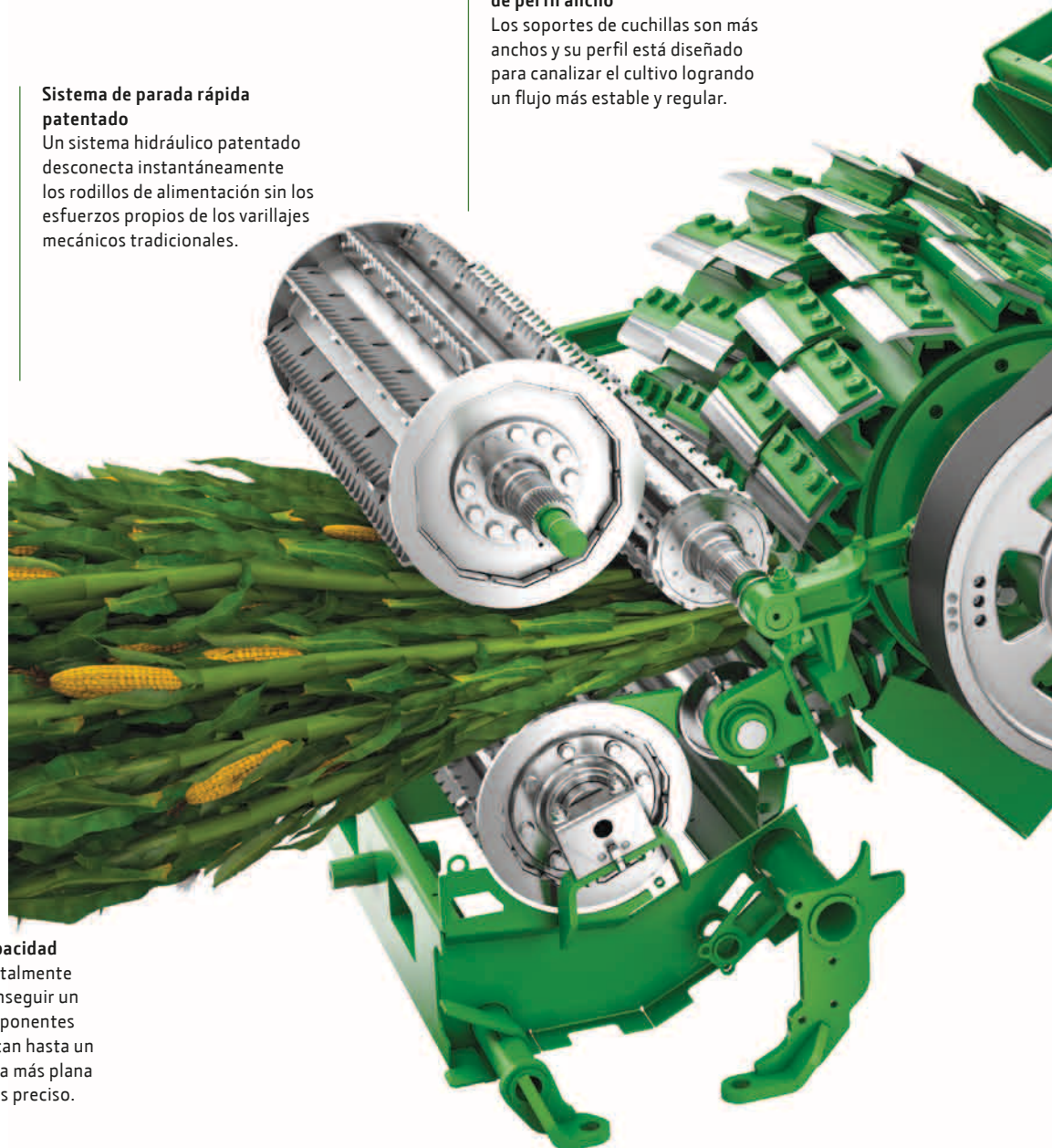
Los rodillos de alimentación están totalmente sincronizados con el cabezal para conseguir un flujo de cultivo homogéneo. Los componentes reforzados y los nuevos muelles aplican hasta un 35% más de presión creando una capa más plana de material que facilita un picado más preciso.

Sistema de parada rápida patentado

Un sistema hidráulico patentado desconecta instantáneamente los rodillos de alimentación sin los esfuerzos propios de los varillajes mecánicos tradicionales.

Soportes de cuchillas de perfil ancho

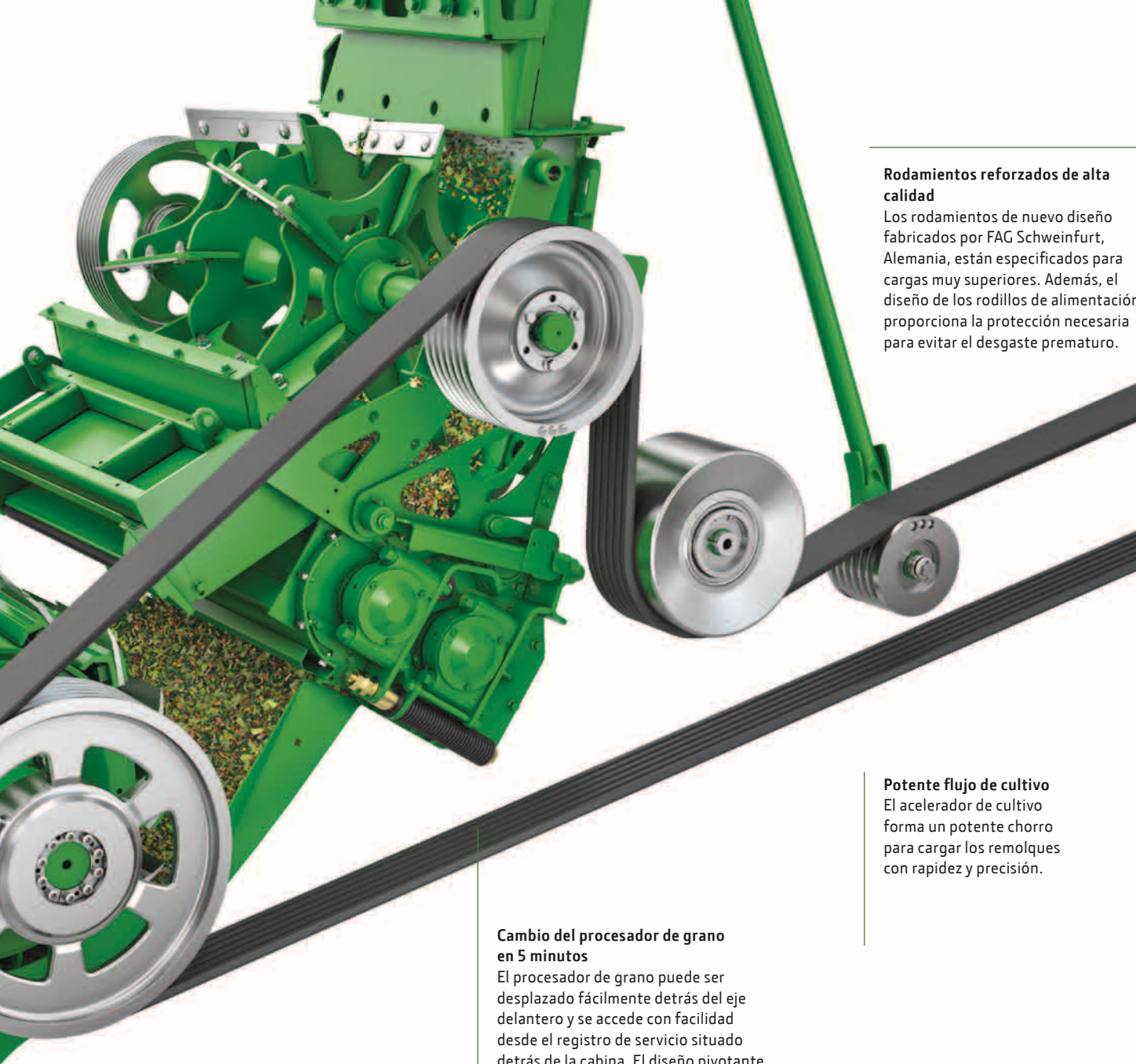
Los soportes de cuchillas son más anchos y su perfil está diseñado para canalizar el cultivo logrando un flujo más estable y regular.

**Ajuste de precisión de la contracuchilla**

La contracuchilla está montada sobre un sólido soporte que asegura su estabilidad y un ajuste más preciso. El sistema de ajuste está situado muy por debajo de la contracuchilla, asegurando un cambio mínimo de horizontalidad al ajustarlo para las cuchillas desgastadas.

Afilador de cuchillas hidráulico de larga duración

El nuevo sistema hidráulico es ahora más resistente a las vibraciones para una mayor fiabilidad.



Rodamientos reforzados de alta calidad

Los rodamientos de nuevo diseño fabricados por FAG Schweinfurt, Alemania, están especificados para cargas muy superiores. Además, el diseño de los rodillos de alimentación proporciona la protección necesaria para evitar el desgaste prematuro.

Potente flujo de cultivo

El acelerador de cultivo forma un potente chorro para cargar los remolques con rapidez y precisión.

Cambio del procesador de grano en 5 minutos

El procesador de grano puede ser desplazado fácilmente detrás del eje delantero y se accede con facilidad desde el registro de servicio situado detrás de la cabina. El diseño pivotante significa que puede ser elevado y sustituido para una rampa para heno en menos de 5 minutos.

ALTA POTENCIA. BAJA FRICCIÓN.

El canal de cultivo ha sido rediseñado totalmente con componentes reforzados para soportar potencias muy superiores y un paso de material con una capacidad máxima superior a las 400 toneladas por hora. En los modelos desde 625 CV el canal de cultivo es 17 cm más ancho para un equilibrio más eficiente entre potencia y capacidad.

El suave arco del canal reduce igualmente la resistencia para conseguir un paso de material más homogéneo y un menor desgaste.

MATERIALES MÁS LIGEROS. CONSTRUCCIÓN MÁS ROBUSTA.

Conforme aumenta el tamaño y el peso de los cabezales, el peso total de la máquina es un factor importante para reducir la compactación del suelo. Resulta especialmente importante en operaciones de siembra directa, y en la recolección de cultivos para biogás, donde los cultivos suelen plantarse en suelos menos estables.

La reducción de peso era un requisito de diseño de la nueva Serie 8000, en el que los diseñadores trabajaron no sólo empleando nuevos materiales, más ligeros, sino además sistemas de transmisión alternativos más ligeros. En la Serie 8000, más ligero también significa más resistente ya que el uso de aceros especiales con alta resistencia a la tensión y de carcasas de aleaciones ligeras confieren a la máquina una mayor rigidez y duración.

Paneles de acero de alta resistencia a la tensión

Con el doble de resistencia que el acero templado, el uso de acero de alta resistencia a la tensión permite utilizar paneles más delgados, pero más resistentes.

La hidráulica sustituye a la mecánica

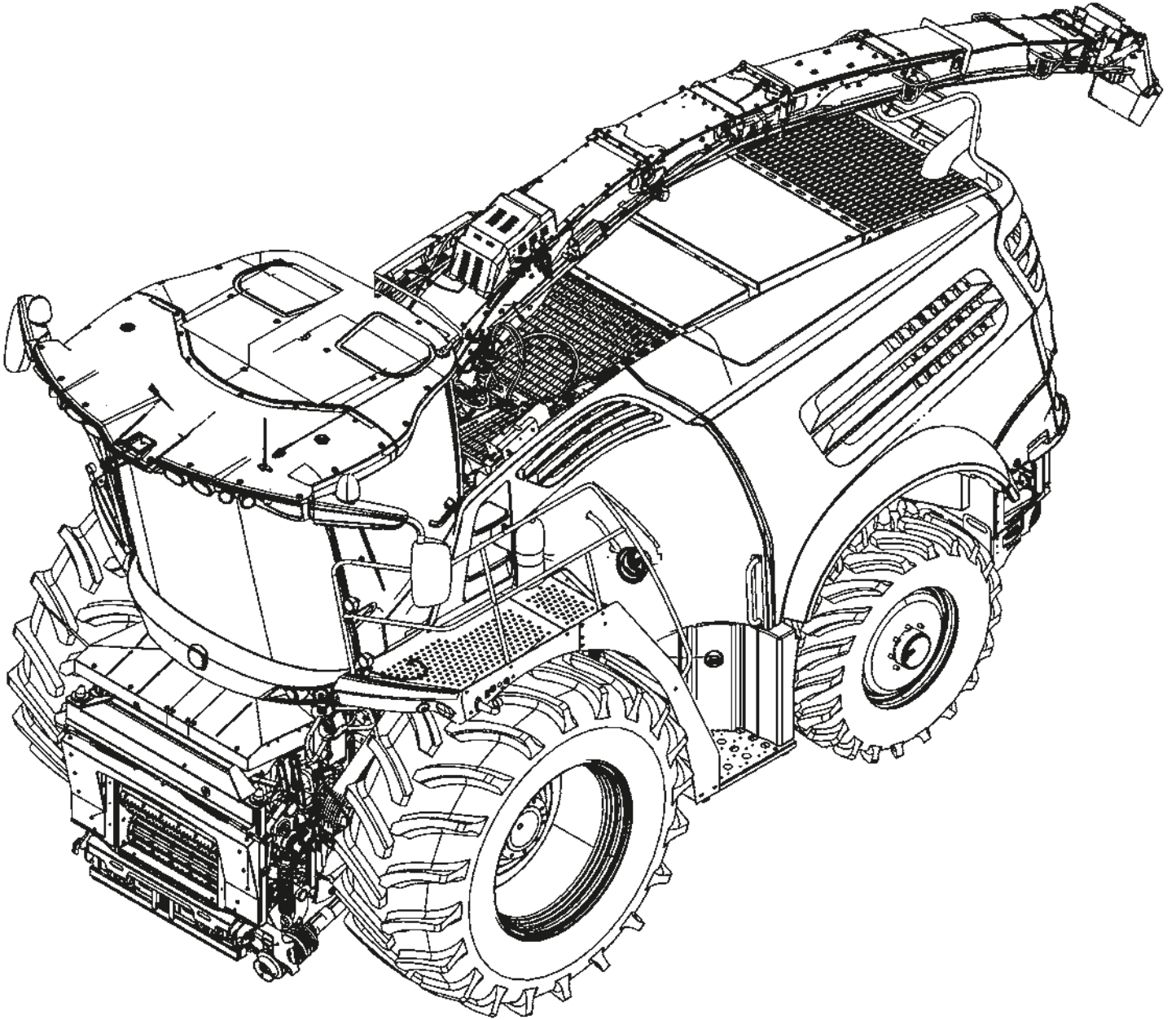
En muchos casos las cajas de engranajes convencionales han sido sustituidas por sistemas hidráulicos. Con menos piezas móviles, son más ligeros con la ventaja añadida de poder transmitir un mayor par. El engrase por sumidero seco también aporta mejoras significativas en eficiencia y funcionalidad.

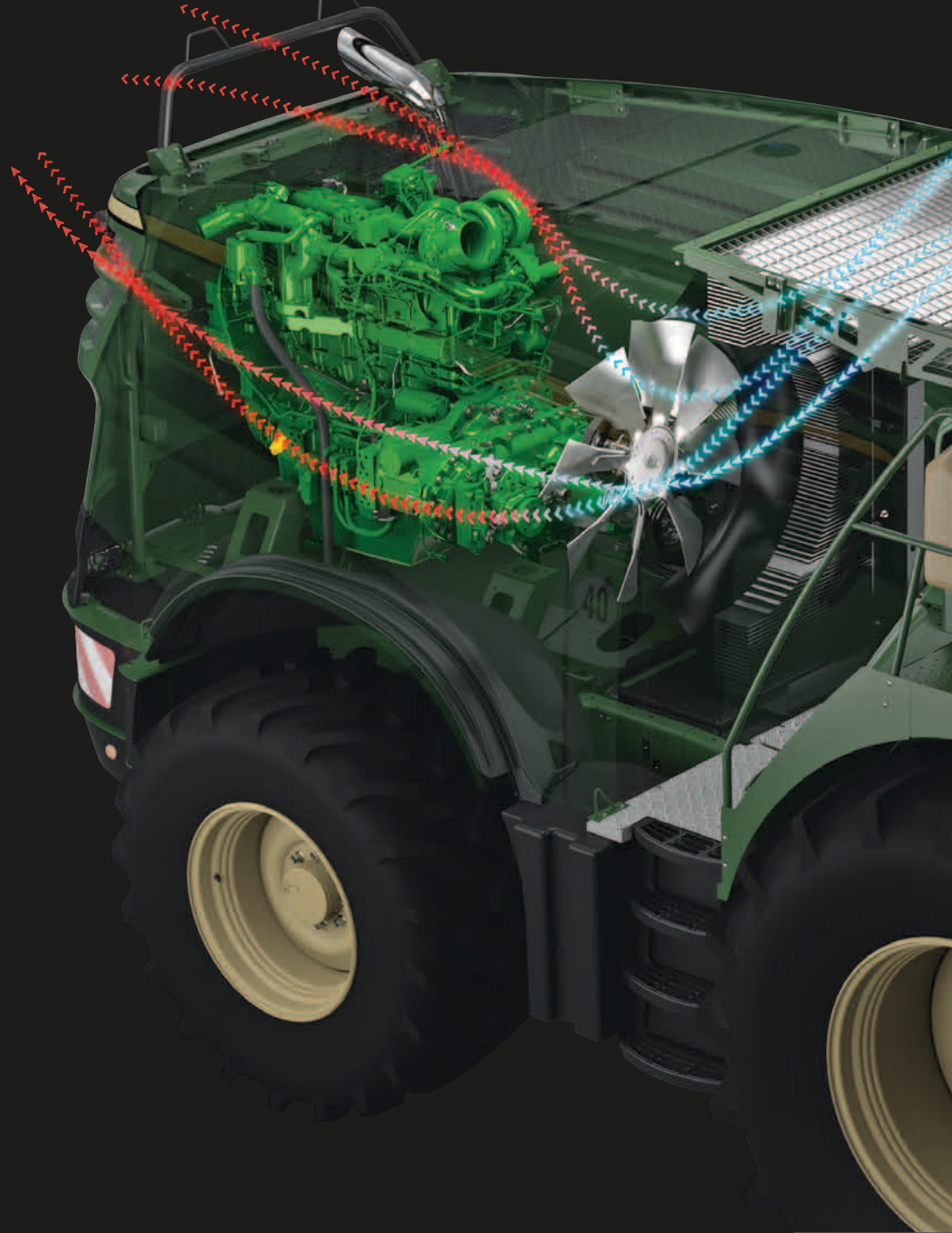
Componentes de aluminio fundido

Muchas de las carcasas están fabricadas en aluminio fundido con tratamiento térmico. Con un mayor índice de rigidez que el acero, su peso es de 1/3 por volumen, lo que reduce considerablemente el peso de la máquina.

Perfectamente equilibrada

El diseño longitudinal significa que el motor puede colocarse en un punto más bajo del bastidor de la picadora. Esto reduce el centro de gravedad de la máquina aumentando la estabilidad al trabajar en pendientes o al desplazarse por carretera a alta velocidad.





MOTOR LONGITUDINAL. POSICIÓN ÓPTIMA.

El motor longitudinal ofrece muchas ventajas de estabilidad, eficiencia y comodidad en la nueva Serie 8000.



El sistema de refrigeración fue probado exhaustivamente en nuestro propio túnel de viento. Lo suficientemente grande para una picadora de forraje, es exclusivo en la industria de fabricación de maquinaria agrícola y nos permite comprobar la eficiencia de refrigeración a diferentes temperaturas ambientales. Los mapas de infrarrojos identifican los puntos calientes para optimizar la refrigeración.

Refrigeración optimizada

Por sus velocidades de trabajo reducidas, las picadoras de forraje carecen del efecto de refrigeración por toma de aire forzada de los automóviles. Por lo tanto, para que el motor trabaje a su temperatura idónea es imprescindible un sistema de refrigeración eficiente. El diseño longitudinal permite que una mayor superficie del motor se encuentre en los bordes exteriores de la máquina, sin estar oculta por otros componentes.

El aire fresco es absorbido a través de los canales situados detrás de la cabina y guiado por los costados del motor hasta las salidas traseras. Este diseño elimina la necesidad de un conjunto de refrigeración mayor y más elaborado, necesario en los motores montados transversalmente.

Transmisión eficiente

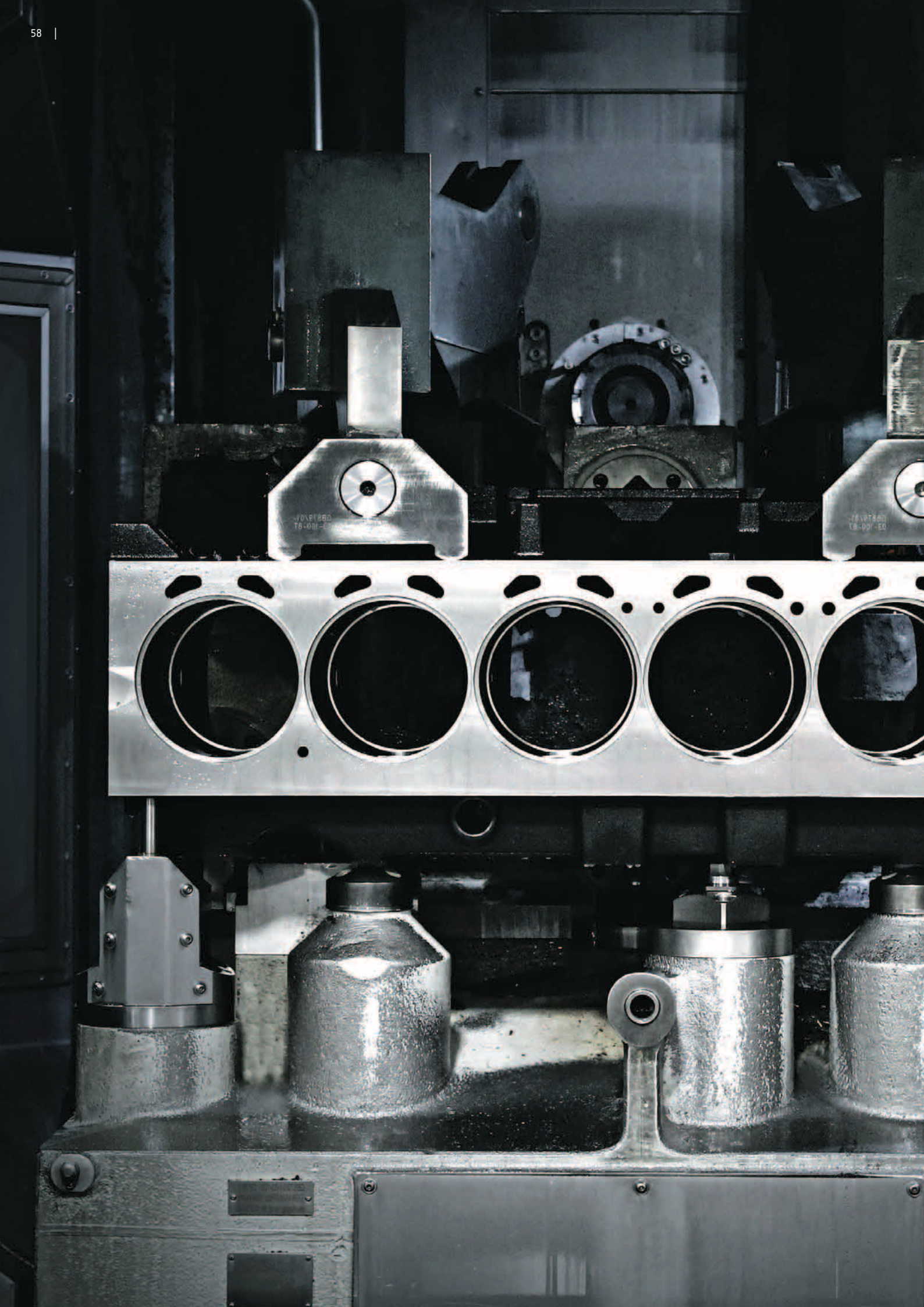
La caja de engranajes angular transfiere la potencia a los sistemas con una absorción de potencia mínima de ~0,5% gracias a la nueva tecnología de engrase por sumidero seco. Una ventaja adicional de este diseño es que el sistema hidráulico y el ventilador son conducidos directamente por el motor, sin necesidad de complicados acoplamientos, correas y poleas adicionales.

Mejor visibilidad trasera

El motor longitudinal permite un diseño más estrecho de la máquina con una mayor visibilidad trasera que facilita la carga de remolques y las maniobras.

Excelente acceso al motor

Los paneles laterales y trasero permite el libre acceso a todos los puntos de mantenimiento periódico para agilizar el mantenimiento y las reparaciones.



POTENCIA MÁS LIMPIA. MEJOR ECONOMÍA.

John Deere es el único fabricante de maquinaria agrícola que diseña y fabrica sus propios motores. ¿Por qué? Porque sabemos que las necesidades de la maquinaria agrícola son muy diferentes a las de los vehículos de carretera.

La Serie 8000 está equipada con los últimos motores PowerTech Fase 4, que ofrecen un excelente rendimiento, par motor y respuesta, ideales para soportar cambios rápidos en los volúmenes de material procesado.

UNA EXPERIENCIA EXCLUSIVA

MÁS DE 7

millones de motores diésel producidos para trabajos fuera de carretera.

MÁS DE 60

millones de horas de trabajo con motores IT4.

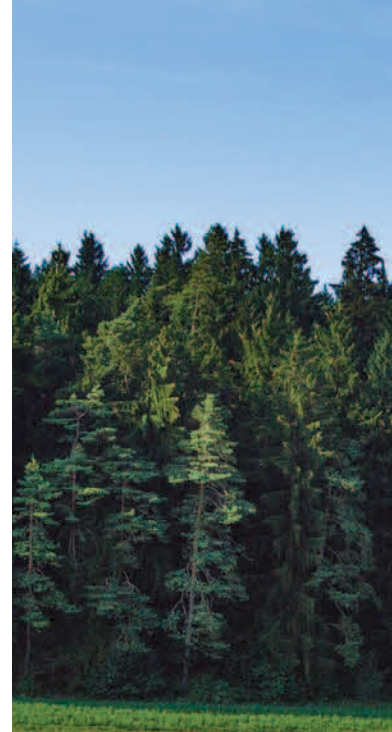
MÁS DE 22

millones de horas de trabajo con tecnologías de tratamiento posterior de los gases de escape.

MÁS DE 200

millones de horas de trabajo con turbocompresores de geometría variable (VGT) y sistemas de recirculación de gases de escape refrigerados (EGR).

DISEÑO INTELIGENTE. EFICIENCIA DE COMBUSTIBLE UN 6 % SUPERIOR.*



Las ventajas de un sólo diseñador y un sólo fabricante son muy claras en lo referente a eficiencia de combustible. La mejor eficiencia de combustible no se limita a motores más eficientes. Se trata de la forma en que se ha diseñado y construido toda la máquina. Como nuestros ingenieros han desarrollado cada componente, podemos asegurar el mejor equilibrio posible.

Componentes más ligeros

Hemos eliminado casi una tonelada de peso de la Serie 8000. Menos peso significa menor consumo de combustible.

Menor resistencia al paso de material

El paso de material y el sistema de picado consumen casi un 75 % de la potencia total del motor, por lo que los pequeños aumentos de eficiencia suponen grandes ahorros de combustible.

Gestión del régimen del motor

Las picadoras equipadas con ProDrive disponen de un sistema de gestión del régimen del motor que ahorra combustible. Adapta automáticamente el régimen del motor a las necesidades de potencia de la picadora para las diferentes condiciones de trabajo y de transporte.

Cajas de engranajes con sumidero seco

El uso intensivo de cajas de engranajes con sumidero seco elimina la fricción causada por el engrase por barboteo, reduciendo las pérdidas de potencia y las necesidades de refrigeración del aceite.

Mayor huella de los neumáticos

La mayor huella de los neumáticos distribuye el peso de la máquina, aumentando la tracción y reduciendo las pérdidas de potencia en suelos blandos.

Refrigeración optimizada

La posición longitudinal del motor y el conjunto de refrigeración de alto rendimiento proporcionan una refrigeración más eficiente, por lo que el motor trabaja siempre a su temperatura óptima.





MENOS MANTENIMIENTO. MÁS TIEMPO ÚTIL.

La Serie 8000 está diseñada con un mínimo de mantenimiento para aumentar el tiempo dedicado a picar. Se han utilizado extensivamente materiales de alto rendimiento y nuevas tecnologías, con algunos componentes totalmente sellados. Un conjunto de herramientas integrado en el compartimento de transporte trasero incluye las herramientas necesarias para el mantenimiento periódico y las reparaciones más habituales.

Sistema de engrase automático

El sistema de engrase automático está situado en la zona de servicio detrás de la cabina, y elimina la necesidad de engrase diario.

Rejilla del radiador de fácil limpieza

La rejilla del radiador puede extraerse para facilitar su limpieza con la manguera de aire a presión incorporada.

Componentes de larga duración

El recubrimiento extra ancho de las cuchillas alarga significativamente su duración. Los componentes DuraLine con alta resistencia al desgaste están también disponibles para los paneles de desgaste del canal de cultivo. Duran hasta 5 veces más que las piezas normales.

Componentes sin mantenimiento

Muchos de los rodamientos y cojinetes están sellados y el nuevo sistema de rotación del tubo de descarga, incluyendo el sistema de seguridad integrado, carece de mantenimiento.

Piezas comunes

Los filtros de aire y aceite y otras piezas de mantenimiento son comunes con otras máquinas John Deere por lo que no hay problemas de disponibilidad. Otras piezas están también diseñadas para ser utilizadas por otras máquinas.

Menos piezas móviles

El uso intensivo de transmisiones hidráulicas reduce el número de piezas móviles aumentando la fiabilidad.







APOYO PERSONALIZADO. SOPORTE PROFESIONAL.

Cuando usted invierte en la Serie 8000 no sólo está comprando la picadora más avanzada y eficiente del mundo. También accede a una red de asistencia preparada para mantener su negocio en marcha.

Mecánicos profesionales con formación que conocen cada rincón de su máquina y utilizan las más avanzadas herramientas de diagnóstico para identificar problemas potenciales. Durante la campaña de forraje trabajan con horarios extendidos para cuando usted los necesite. Y cuando acaba la campaña, no dejan de trabajar. Ofreciendo revisiones de invierno completas, aseguran que su picadora trabaje tan bien como el día que salió de la fábrica.

PRESUPUESTE SU MANTENIMIENTO

Un plan de servicio PowerGard le ayuda a presupuestar sus costes operativos de forma segura. Utilizando exclusivamente componentes, lubricantes, refrigerantes y repuestos originales aumentará el tiempo útil de la máquina y su valor de reventa. Puede elegir entre tres planes diferentes:

Mantenimiento PowerGard

Cubre todo el mantenimiento programado y puede ser adaptado a sus necesidades individuales.

Protección PowerGard

Cubre las reparaciones del motor, la transmisión y los componentes del bastidor, así como el mantenimiento programado durante 3 años o 3.000 horas (lo que antes se presente).

PowerGard Protection Plus

Incluye toda la cobertura de la Protección PowerGard y además los sistemas auxiliares del motor, los componentes eléctricos, la dirección, los frenos y la cabina.



MYJOHNDEERE.COM. SUS OPERACIONES EN LA PALMA DE LA MANO.

Desate la productividad de sus operaciones con MyJohnDeere.com. Este portal web agrícola le permite controlar su flota de maquinaria y gestionar su explotación, todo desde una sola ubicación. Acceda al Centro de Operaciones para ubicar su maquinaria, conocer su estado y ver el trabajo realizado durante la jornada. Utilizando la transferencia de datos inalámbrica John Deere puede fácilmente transferir la información del monitor GreenStar 2630 de la cabina a la cuenta de MyJohnDeere, para conocer los datos de rendimiento o ver los mapas de aplicación.

MyJohnDeere es también el portal de acceso de JDLink, la herramienta John Deere de control y gestión de flotas. Conozca a través de JDLink las horas de trabajo de su máquina y un análisis detallado de su utilización para identificar los fallos de productividad o de logística, o para controlar el consumo de combustible y aumentar la eficiencia de combustible y reducir costes.

Y además, cada nueva picadora de la Serie 8000 incluye un año de suscripción gratuita a JDLink Ultimate.

Asistencia y apoyo con un solo clic del ratón.

Con su autorización, el concesionario puede gestionar a distancia el mantenimiento de su maquinaria, realizar diagnósticos remotos y ayudar al operador en la configuración y el manejo de la máquina utilizando el Acceso Remoto a Monitor de John Deere. Una potente herramienta para la formación de los operadores y para compartir datos del monitor GreenStar 2630 en tiempo real.

| | JDLink Select | JDLink Ultimate* |
|--------------------------------|-----------------------|-----------------------|
| Ubicación de la máquina | • | • |
| Geofrontera | • | • |
| Horas de trabajo de la máquina | • | • |
| Planificación de mantenimiento | • | • |
| Consumo | | • |
| Utilización | | • |
| Diagnóstico | | • |
| Ajustes | | • |
| Datos de productividad | | • |
| Service ADVISOR Remote | Equipamiento opcional | Equipamiento opcional |
| Acceso Remoto a Monitor | Equipamiento opcional | Equipamiento opcional |

REPUESTOS MÁS DURADEROS. SIEMPRE A TIEMPO.

El concesionario de su zona dispone de un amplio inventario de piezas de mantenimiento y desgaste. Y si no dispone en su almacén del repuesto que usted necesita, lo pueden conseguir rápidamente. Nuestra red de distribución de repuestos europea cuenta con más de 375.000 referencias, desde el sinfín de un recogedor al muelle de un rodillo de alimentación. Todo listo para ser entregado en 24 horas.

PIDA SUS REPUESTOS ONLINE CON JDPARTS

Si lo prefiere, puede usted pedir sus repuestos online a JDParts y hacer que los entreguen en el concesionario.
<https://jdparts.deere.com>

Conozca los precios y la disponibilidad

Compruebe si la referencia que necesita está en el almacén del concesionario y conozca su precio exacto.

Abierto 24 horas los 7 días de la semana, 365 días al año

Usted puede hacer sus compras en cualquier momento. Temprano por la mañana. A última hora de la tarde.

Búsqueda rápida

Busque rápidamente lo que necesita por referencia, modelo o palabras clave.

Vea antes de comprar

Acceda al catálogo completo de repuestos John Deere y vea las imágenes para saber exactamente lo que está pidiendo.

Catálogo de repuestos multi-marca

Nuestro catálogo no se limita a los repuestos originales John Deere. Utilícelo para comprar los repuestos de su otra maquinaria.

UN REPUESTO PARA CUATRO CAMPAÑAS

Equipe su picadora con los repuestos de alta resistencia DuraLine para reducir aún más sus costes operativos. Desarrollado exclusivamente para John Deere por Busatis, DuraLine sube el listón en resistencia al desgaste, durando 5 veces más que las piezas normales. Los repuestos DuraLine incluyen todas las piezas de desgaste comunes como el cilindro picador, las contracuchillas, los paneles del canal de cultivo y los rodillos cromados del procesador de grano.



JOHN DEERE FARMSIGHT. RENTABILICE LA PERCEPCIÓN.

Los paquetes de servicio John Deere FarmSight elevan la eficiencia de sus operaciones hasta un nuevo nivel. Gracias a la revolucionaria tecnología inalámbrica JDLink, el concesionario local puede, con su autorización, controlar remotamente su maquinaria en tiempo real por una cuota mensual fija.

El concesionario de su zona sabe como aumentar el tiempo útil y el rendimiento de su picadora de forraje. Solicite más información sobre los paquetes John Deere FarmSight disponibles.



TIEMPO ÚTIL

Mejor planificación de los presupuestos. Con un paquete de mantenimiento PowerGard, puede conocer de antemano el importe de sus costes operativos.

Mantenimiento preventivo. El mantenimiento periódico con repuestos originales John Deere reduce las paradas imprevistas y mantiene el valor de su máquina.

Mayor tiempo útil. Las alertas de servicio y el diagnóstico remoto le mantienen trabajando continuamente.



RENDIMIENTO

Reducción de los costes de combustible. Identificación de los ajustes óptimos para reducir el consumo de combustible.

Mejore las habilidades de su operador. Análisis de las técnicas de manejo de su operador con sugerencias y consejos para mejorarlas.

Mayor productividad. Análisis de los indicadores clave de rendimiento.



LOGÍSTICA

Optimice la gestión de su flota.

Asegúrese de disponer de los remolques necesarios para su trabajo.

Reduzca el tiempo de espera de la picadora. Evite que la máquina tenga que esperar al remolque.

Reduzca el coste del combustible. Elimine desplazamientos innecesarios y mejore la planificación de sus rutas.



AGRONOMÍA

Mejor gestión de los cultivos.

Los mapas de rendimiento ayudan a identificar los cultivos más adecuados para sembrar en las diferentes parcelas.

Gestione mejor su forraje. El análisis de constituyentes proporciona a sus clientes un mejor control de la alimentación de su ganado.

Controle las materias primas. El cartografiado de rendimiento proporciona valiosa información sobre las variaciones de las parcelas para una aplicación precisa de fertilizantes, productos fitosanitarios y otras materias primas.

Especificaciones del modelo

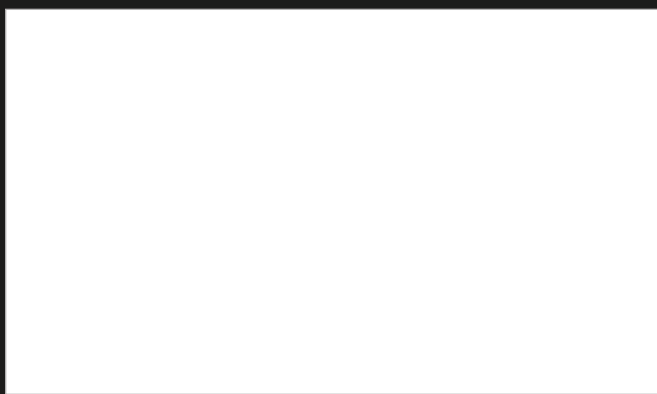
| | 8100 | 8200 | 8400 | 8500 | 8600 |
|---|---------------------------------------|---------------------------------------|---|---|---|
| Potencia | | | | | |
| Potencia máx. a 2100 rpm [kW (CV)] | 251 (341) | 295 (401) | 369 (502) | 400 (544) | 428 (582) |
| Potencia máx. a 1900 rpm [kW (CV)] | 279 (380) | 317 (431) | | | |
| Potencia máx. a 1800 rpm [kW (CV)] | | | 397 (540) | 430 (585) | 460 (625) |
| Motor | | | | | |
| Certificación de emisiones | Tier 4 final | Tier 4 final | Tier 4 final | Tier 4 final | Tier 4 final |
| Fabricante | John Deere | John Deere | John Deere | John Deere | John Deere |
| Tipo | PSX | PSX | PSX | PSX | PSX |
| Modelo | 6090HZ014 (EU), 6090HZ015 (NA) | 6090HZ014 (EU), 6090HZ015 (NA) | 6135HZ014, 6135HZ013 (NA) | 6135HZ014, 6135HZ013 (NA) | 6135HZ014, 6135HZ013 (NA) |
| Cilindrada [L] | 9 | 9 | 13,5 | 13,5 | 13,5 |
| Cilindros | 6 en línea | 6 en línea | 6 en línea | 6 en línea | 6 en línea |
| Velocidad transporte [rpm] | 1650–2100 | 1650–2100 | 1250–2100 | 1250–2100 | 1250–2100 |
| Gestión motor/rpm en modo Field | Opcional | Opcional | Opcional | Opcional | Opcional |
| Sistema de combustible | Common Rail + 4 válvulas | Common Rail + 4 válvulas | Inyectores de unidad electrónica + 4 válvulas | Inyectores de unidad electrónica + 4 válvulas | Inyectores de unidad electrónica + 4 válvulas |
| Transmisión ventilador | Directa | Directa | Directa | Directa | Directa |
| Línea de transmisión | | | | | |
| Embrague principal | Embrague seco | Embrague seco | Embrague seco | Embrague seco | Embrague seco |
| Número de discos | 1 | 1 | 1 | 1 | 1 |
| Correa de transmisión principal | Reforzada con bandas de kevlar | Reforzada con bandas de kevlar | Reforzada con bandas de kevlar | Reforzada con bandas de kevlar | Reforzada con bandas de kevlar |
| Tensado de correa | Activo, presión hidráulica | Activo, presión hidráulica | Activo, presión hidráulica | Activo, presión hidráulica | Activo, presión hidráulica |
| Correa principal – correa múltiple: no. de correas | 6 | 6 | 6 | 6 | 8 |
| Transmisión de avance | | | | | |
| Tipo – Hidrostática, 3 marchas – cambio manual, engranajes helicoidales, rpm motor en transporte 1650 | Estándar | Estándar | Estándar | Estándar | Estándar |
| Desarrollos (20 km/h) [km/h] | 0–6,9 0–13 0–20 | 0–6,9 0–13 0–20 | 0–6,9 0–13 0–20 | 0–6,9 0–13 0–20 | 0–6,9 0–13 0–20 |
| Desarrollos (25 km/h) [km/h] | 0–8,6 0–19,6 0–25 | 0–8,6 0–19,6 0–25 | 0–8,6 0–19,6 0–25 | 0–8,6 0–19,6 0–25 | 0–8,6 0–19,6 0–25 |
| Desarrollos (30 km/h) [km/h] | 0–10,2 0–19,6 0–30 | 0–10,2 0–19,6 0–30 | 0–10,2 0–19,6 0–30 | 0–10,2 0–19,6 0–30 | 0–10,2 0–19,6 0–30 |
| Eje trasero hidro-mecánico | Opcional | Opcional | Opcional | Opcional | Opcional |
| Prodrive, cambio AutoShift, bloqueo diferencial, (automático y manual), freno de disco automático en baño de aceite, Gestión rpm motor 1250–2100 | Opcional | Opcional | Opcional | Opcional | Opcional |
| Desarrollos (20 km/h) [km/h] | 0–20 (Trabajo) / 0–20 (Transporte) | 0–20 (Trabajo) / 0–20 (Transporte) | 0–20 (Trabajo) / 0–20 (Transporte) | 0–20 (Trabajo) / 0–20 (Transporte) | 0–20 (Trabajo) / 0–20 (Transporte) |
| Desarrollos (25 km/h) [km/h] | 0–20 (Trabajo) / 0–25 (Transporte) | 0–20 (Trabajo) / 0–25 (Transporte) | 0–20 (Trabajo) / 0–25 (Transporte) | 0–20 (Trabajo) / 0–25 (Transporte) | 0–20 (Trabajo) / 0–25 (Transporte) |
| Desarrollos (30 km/h) [km/h] | 0–20 (Trabajo) / 0–30 (Transporte) | 0–20 (Trabajo) / 0–30 (Transporte) | 0–20 (Trabajo) / 0–30 (Transporte) | 0–20 (Trabajo) / 0–30 (Transporte) | 0–20 (Trabajo) / 0–30 (Transporte) |
| Desarrollos (40 km/h) [km/h] | 0–20 (Trabajo) / 0–40 (Transporte) | 0–20 (Trabajo) / 0–40 (Transporte) | 0–20 (Trabajo) / 0–40 (Transporte) | 0–20 (Trabajo) / 0–40 (Transporte) | 0–20 (Trabajo) / 0–40 (Transporte) |
| Eje trasero hidro-mecánico + ASR completo | Opcional | Opcional | Opcional | Opcional | Opcional |
| Unidades recolectoras | | | | | |
| Recogedores de heno [m] | 4,5/4,0/3,0 | 4,5/4,0/3,0 | 4,5/4,0/3,0 | 4,5/4,0/3,0 | 4,5/4,0/3,0 |
| Cabezal rotativo Kemper, hileras/ancho [m] | 8/6 | 8/6 | 10/8 | 12/10/8 | 12/10 |
| Guiado automático para maíz | Opcional | Opcional | Opcional | Opcional | Opcional |
| Control de cabezal avanzado | Opcional | Opcional | Opcional | Opcional | Opcional |
| Canal de recolección | Estándar | Estándar | Estándar | Estándar | Estándar |
| Rodillos de alimentación | | | | | |
| Boca del bastidor de rodillos, ángulo [°] | Pivotante, 37–45 | Pivotante, 37–45 | Pivotante, 37–45 | Pivotante, 37–45 | Pivotante, 37–45 |
| Número | 4 | 4 | 4 | 4 | 4 |
| Detector de metales | Estándar | Estándar | Estándar | Estándar | Estándar |
| Detector de piedras | Opcional | Opcional | Opcional | Opcional | Opcional |
| Anchura, frontal [mm] | 660 | 660 | 660 | 660 | 830 |
| Transmisión IVLOC rodillos alimentación, | Estándar | Estándar | Estándar | Estándar | Opcional |
| Velocidad del cabezal infinitamente variable | Estándar | Estándar | Estándar | Estándar | Estándar |
| Cilindro picador | | | | | |
| Cilindro picador c/cuchillas: anchura/diámetro [mm] | 680/670 | 680/670 | 680/670 | 680/670 | 850/670 |
| Número de cuchillas* | 56, 48 o 40 | 56, 48 o 40 | 64, 56, 48 o 40 | 64, 56, 48 o 40 | 64, 56, 48 o 40 |
| Velocidad al régimen nominal del motor [r/min] | 1100 | 1100 | 1100 | 1100 | 1100 |
| Tipos de cuchillas (cultivo) | Rectas (heno) Curvadas (maíz) | Rectas (heno) Curvadas (maíz) | Rectas (heno) Curvadas (maíz) | Rectas (heno) Curvadas (maíz) | Rectas (heno) Curvadas (maíz) |
| Sistema de afilado | Rotación inversa | Rotación inversa | Rotación inversa | Rotación inversa | Rotación inversa |
| – Control | remoto desde cabina | remoto desde cabina | remoto desde cabina | remoto desde cabina | remoto desde cabina |
| Contracuchilla, reversible | Estándar | Estándar | Estándar | Estándar | Estándar |

*Disponibilidad según el país

| | 8100 | 8200 | 8400 | 8500 | 8600 |
|--|---|---|---|---|---|
| Procesador de grano | | | | | |
| Tipo | Rodillo dentado/Procesador KernelStar pivotante | Rodillo dentado/Procesador KernelStar pivotante | Rodillo dentado/KernelStar Cambio y desmontaje rápido | Rodillo dentado/KernelStar Cambio y desmontaje rápido | Rodillo dentado/KernelStar Cambio y desmontaje rápido |
| Rodillo dentado KP | | | | | |
| Anchura de rodillo [mm] | 638 | 638 | 638 | 638 | 718 |
| Diámetro de rodillo [mm] | 240 | 240 | 240 | 240 | 240 |
| Diferencial de velocidad [%] | 24, (32) | 24, (32) | 24, (32) | 24, (32) | 24, (32) |
| Maíz, dentada, número de dientes triangulares | 118 | 118 | 118 | 118 | 118 |
| Planta completa, número de dientes triangulares | 178 | 178 | 178 | 178 | 178 |
| Sorgo, número de dientes triangulares | 238 | 238 | 238 | 238 | 238 |
| Espaciado de rodillos [mm] | 0,5–5 | 0,5–5 | 0,5–5 | 0,5–5 | 0,5–5 |
| Procesador de grano KernelStar | | | | | |
| Anchura de rodillo [mm] | 640 | 640 | 640 | 640 | 15/14 + 2*1/2 |
| Diá. de discos [mm] | 240 | 240 | 240 | 240 | 240 |
| Número de discos (arriba/abajo) | 15/14 + 2*1/2 | 15/14 + 2*1/2 | 15/14 + 2*1/2 | 15/14 + 2*1/2 | 17/16 + 2*1/2 |
| Espaciado de rodillos [mm] | 0,5–3 | 0,5–3 | 0,5–3 | 0,5–3 | 0,5–3 |
| Acelerador de cultivo | | | | | |
| Diámetro rotor / Anchura carcasa (mm) | 560 / 540 | 560 / 540 | 560 / 540 | 560 / 540 | 560 / 620 |
| Número de cuchillas | 10 | 10 | 10 | 10 | 12 |
| Velocidad a régimen nominal | 1800 | 1800 | 1800 | 1800 | 1800 |
| Banda acelerador | 6 mm Hardox, DuraLine HD opcional | 6 mm Hardox, DuraLine HD opcional | 6 mm Hardox, DuraLine HD opcional | 6 mm Hardox, DuraLine HD opcional | 6 mm Hardox, DuraLine HD opcional |
| Tubo de descarga | | | | | |
| Rotación | 210° | 210° | 210° | 210° | 210° |
| Alcance desde línea central [m] (opcional) [m] | 4,73 (5,87, 6,71) | 4,73 (5,87, 6,71) | 4,73 (5,87, 6,71) | 4,73 (5,87, 6,71) | 4,73 (5,87, 6,71) |
| Elevación y descenso hidráulico | Estándar | Estándar | Estándar | Estándar | Estándar |
| Deflector doble | Estándar | Estándar | Estándar | Estándar | Estándar |
| Orientación automática del tubo | Opcional | Opcional | Opcional | Opcional | Opcional |
| Longitud de picado | | | | | |
| 40 cuchillas [mm] | 7 ... 26 mm en pasos de 1 mm | 7 ... 26 mm en pasos de 1 mm | 7 ... 26 mm en pasos de 1 mm | 7 ... 26 mm en pasos de 1 mm | 7 ... 26 mm en pasos de 1 mm |
| 48 cuchillas [mm] | 6 ... 22 mm en pasos de 1 mm | 6 ... 22 mm en pasos de 1 mm | 6 ... 22 mm en pasos de 1 mm | 6 ... 22 mm en pasos de 1 mm | 6 ... 22 mm en pasos de 1 mm |
| 56 cuchillas [mm] | 5 ... 19 mm en pasos de 1 mm | 5 ... 19 mm en pasos de 1 mm | 5 ... 19 mm en pasos de 1 mm | 5 ... 19 mm en pasos de 1 mm | 5 ... 19 mm en pasos de 1 mm |
| 64 cuchillas [mm] | N/A | N/A | 3 ... 15 1 mm Steps | 3 ... 15 1 mm Steps | 3 ... 15 en pasos de 1 mm |
| Sistema eléctrico | | | | | |
| Tensión [V] | 12 | 12 | 12 | 12 | 12 |
| Baterías (número) x Capacidad [AH] | (1) x 174 | (1) x 174 | (2) x 174 | (2) x 174 | (2) x 174 |
| Alternador [A] | 200 | 200 | 200 | 200 | 200 |
| Capacidades depósitos | | | | | |
| Combustible [L] | 1100 | 1100 | 1100 | 1100 | 1100 |
| Sistema hidráulico [L] | 50 | 50 | 50 | 50 | 50 |
| Mantenimiento | | | | | |
| Limpiador rejilla rotativa radiador | Estándar | Estándar | Estándar | Estándar | Estándar |
| Sistema de engrase automático | Estándar | Estándar | Opcional | Opcional | Opcional |
| Cambio aceite motor y filtro a las [h] | 500 (JD+50 II) 250 (otros aceites) | 500 (JD+50 II) 250 (otros aceites) | 500 (JD+50 II) 250 (otros aceites) | 500 (JD+50 II) 250 (otros aceites) | 350 (JD+50 II) 250 (otros aceites) |
| Cabina | | | | | |
| Abatible en dos direcciones y columna de dirección telescópica | Estándar | Estándar | Estándar | Estándar | Estándar |
| Aire acondicionado y climatizador (ClimaTrak) | Estándar | Estándar | Estándar | Estándar | Estándar |
| Refrigerador | Opcional | Opcional | Estándar | Estándar | Estándar |
| Asiento para acompañante | Estándar | Estándar | Estándar | Estándar | Estándar |
| Contador de hectáreas | Estándar | Estándar | Estándar | Estándar | Estándar |
| Sistema de información al operador | Pantalla de poste | Pantalla de poste | Pantalla de poste | Pantalla de poste | Pantalla de poste |
| Sistema electrónico CAN-BUS | Estándar | Estándar | Estándar | Estándar | Estándar |
| Asiento con suspensión neumática | Estándar | Estándar | Opcional | Opcional | Opcional |
| Limpiaparabrisas | Tipo paralelo | Tipo paralelo | Tipo paralelo | Tipo paralelo | Tipo paralelo |
| Limpiaparabrisas lateral + trasero | Opcional | Opcional | Opcional | Opcional | Opcional |
| Espejos retrovisores eléctricos con desempañado | Opcional | Opcional | Opcional | Opcional | Opcional |
| Solución AMS | | | | | |
| Harvest Monitor | Opcional | Opcional | Opcional | Opcional | Opcional |
| Harvest Doc | Opcional | Opcional | Opcional | Opcional | Opcional |
| HarvestLab | Opcional | Opcional | Opcional | Opcional | Opcional |
| AutoLOC | Opcional | Opcional | Opcional | Opcional | N/D |
| AutoTrac | Opcional | Opcional | Opcional | Opcional | Opcional |
| Vehículo | | | | | |
| Neumáticos delanteros | 710/70 R42 | 710/70 R42 | 710/70 R42 | 710/70 R42 | 710/70 R42 |
| Neumáticos traseros | 620/60 R30 | 620/60 R30 | 620/60 R30 | 620/60 R30 | 620/60 R30 |
| Longitud de transporte (sin cabezal) [m] | 6,52 | 6,52 | 6,62 | 6,62 | 6,62 |
| Anchura de transporte (sin cabezal) [m] | 3,0/3,5 | 3,0/3,5 | 3,0/3,5 | 3,0/3,7 | 3,2/3,7 |
| Altura de transporte (a techo cabina) [m] | 3,88 | 3,88 | 3,88 | 3,88 | 3,88 |
| Altura de trabajo (máx.) [m] | 6,6 | 6,6 | 6,2 | 6,2 | 6,2 |







"Facilidad, flexibilidad y diseño a medida"

Estas son las características de la financiación que le ofrece John Deere Financial. Consulte en su concesionario nuestros programas de financiación personalizada. Con John Deere Financial siempre habrá una solución que se adapte a las necesidades de su negocio.

Esta literatura ha sido compilada para su uso mundial. Mientras se incluye información general, imágenes y descripciones, algunas ilustraciones o textos pueden incluir ofertas de financiación, crédito, seguros, opciones y accesorios del producto no disponibles en todos los países. Para más información consulte al concesionario de su zona. John Deere se reserva el derecho de variar las especificaciones y diseño de los productos descritos en esta información sin previo aviso. La combinación de los colores verde y amarillo, el logotipo del ciervo en movimiento y la marca denominativa JOHN DEERE son marcas registradas de Deere & Company.



JOHN DEERE

JohnDeere.com